

Газовые и комбинированные горелки Weishaupt Типоразмеры 30-70, исполнение NR (пониженное содержание NO_x)

(Дополнительные листы к проспектам на горелки типоразмеров 30-50, печатный номер 84, и типоразмеров 60-70, печатный номер 67)

Технический паспорт

– weishaupt –



Важнейшие аргументы в пользу газовых и комбинированных горелок исполнения NR фирмы Weishaupt

1. По сравнению со стандартными горелками на газовых и комбинированных горелках NR происходит уменьшение выбросов NO_x на ≈ 40% для трехходовых котлов и на ≈ 30% для реверсивных котлов. Сокращение выбросов также зависит от объемной нагрузки в камере сгорания. Как правило, эти значения лежат в диапазоне 80 - 100 мг/кВтч или 100 - 120 мг/кВтч. Кроме того, на горелках исполнения NR также незначительно содержание других вредных веществ в выбросах.
2. Все газовые и комбинированные горелки NR работают с высоким теплотехническим КПД.
3. При использовании данных горелок не требуется никакой дополнительной подготовки компонентов установки.
4. Монтаж на теплогенераторе, также как и для горелок стандартного исполнения, отличается простотой.
5. Ввод в эксплуатацию, регулировка и обслуживание всех горелок Weishaupt осуществляется без особого труда.
6. Все типы горелок NR прошли испытание на соответствие европейским стандартам.
7. Горелки исполнения NR можно также устанавливать на уже работающие котлы.
8. Цена горелок исполнения NR несмотря на их многочисленные достоинства почти такая же как и горелок стандартного исполнения.
9. Подбор горелки легко осуществляется при помощи рабочих полей и информации, предоставленной в данном проспекте.

Предложив новые газовые и комбинированные горелки исполнения NR, фирма Weishaupt расширила свою программу по горелкам типоразмеров 30-70, уже зарекомендовавших себя с лучшей стороны.

При конструировании особое внимание было уделено возможности использования комбинированных горелок GL и RGL в режиме работы на газе с незначительными выбросами вредных веществ.

Важной деталью горелки является усовершенствование конструкции устройства смешивания. Жидкотопливная часть осталась без изменений. При создании горелки использовались узлы и компоненты типоразмеров 30-70, которые уже успели себя показать с лучшей стороны.

Нельзя забывать и аргументы, приведенные вначале. Для горелок может использоваться природный газ E и LL.

Номер изделия/номер образца

Тип горелки	Номер изделия	Номер образца
G30/2-A	CE-0085-AP0526	–
GL30/2-A	CE-0085-AP0527	5G310/94 M
RGL30/2-A	CE-0085-AP0528	5G311/94 M
G40/1-B	CE-0085-AQ0720	–
GL40/1-B	CE-0085-AQ0720	5G566/95 M
RGL40/1-B	CE-0085-AQ0720	5G567/95 M
G40/2-A	CE-0085-AQ0720	–
GL40/2-A	CE-0085-AQ0720	5G534/95 M
RGL40/2-A	CE-0085-AQ0720	5G534/95 M
G50/1-B	CE-0085-AQ0721	–
RGL50/1-B	CE-0085-AQ0721	5G535/95 M
G50/2-A	CE-0085-AQ0721	–
RGL50/2-A	CE-0085-AQ0721	5G522/95 M
G60/2-A	CE-0085-AQ0722	–
RGL60/2-A	CE-0085-AQ0722	5G518/95 M
G70/2-A	CE-0085-AQ0723	–
RGL70/2-A	CE-0085-AQ0723	5G520/95 M

Подбор газовых и комбинированных горелок

Мощность горелки / давление в камере сгорания

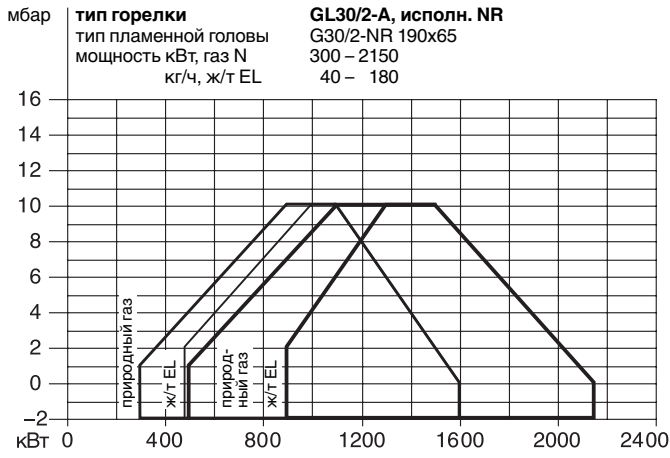
– weishaupt –

Значения мощности, указанные в зависимости от давления в камере сгорания, соответствуют максимальным значениям, полученным при проведении измерений на идеализированных пламенных трубах согласно DIN 4787 часть 1, DIN 4788 часть 2 и EN 676.

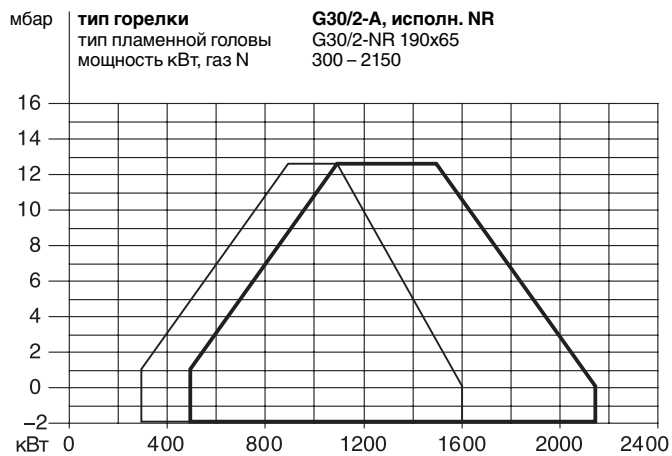
Все значения мощности получены при температуре воздуха 20°C и высоте монтажа установки над уровнем моря 500 м. Значения расхода жидкого топлива относятся к теплотворной способности 11,91 кВтч/кг для дизельного топлива EL.

— пламенная голова «откр.»
— пламенная голова «закр.»

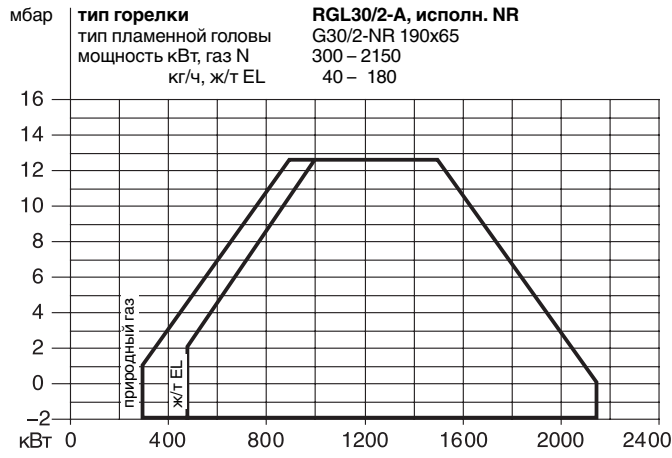
Тип GL30/2-A



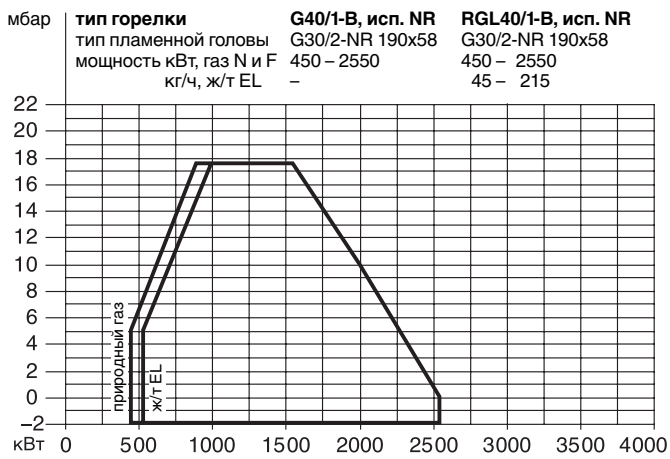
Тип G30/2-A



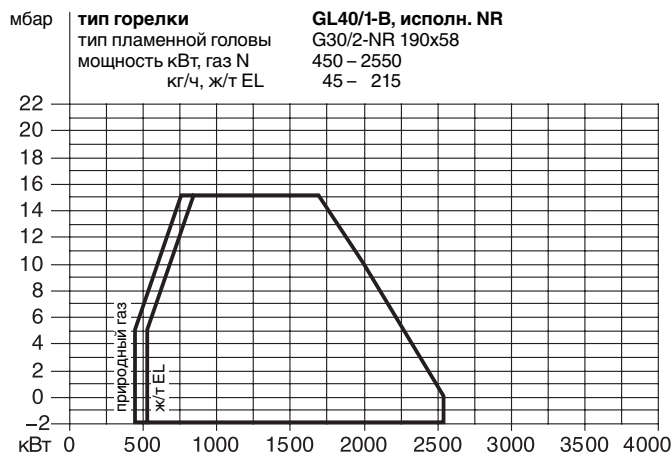
Тип RGL30/2-A



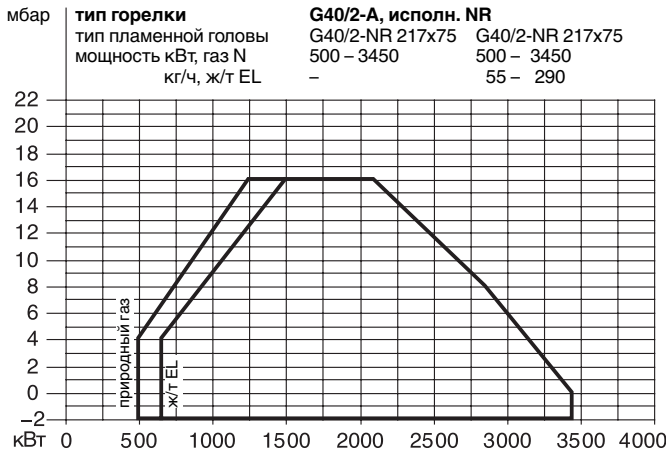
Тип G и RGL40/1-B



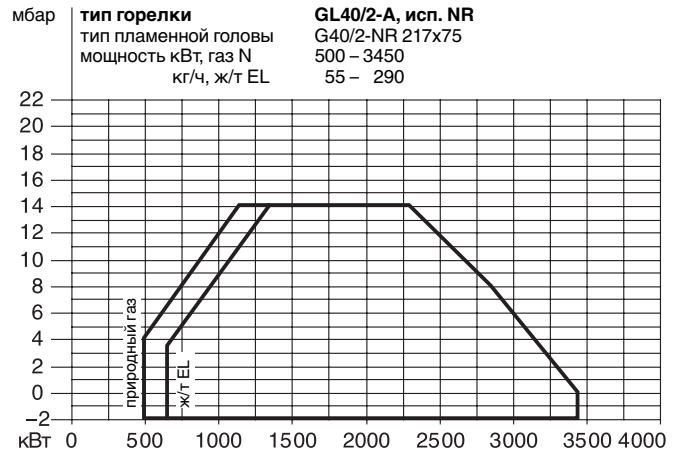
Тип GL40/1-B



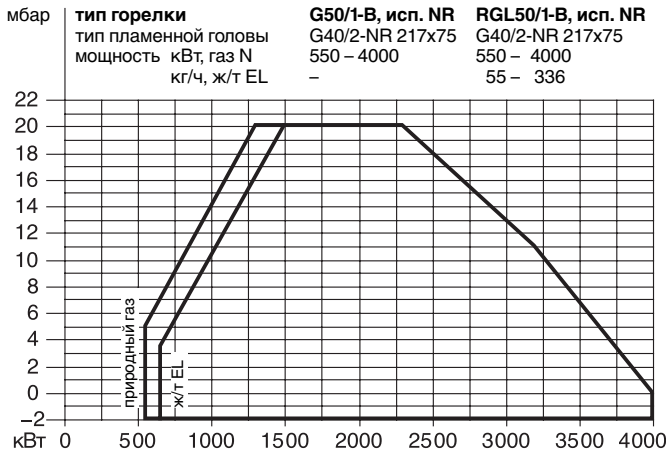
Типы G и RGL40/2-A



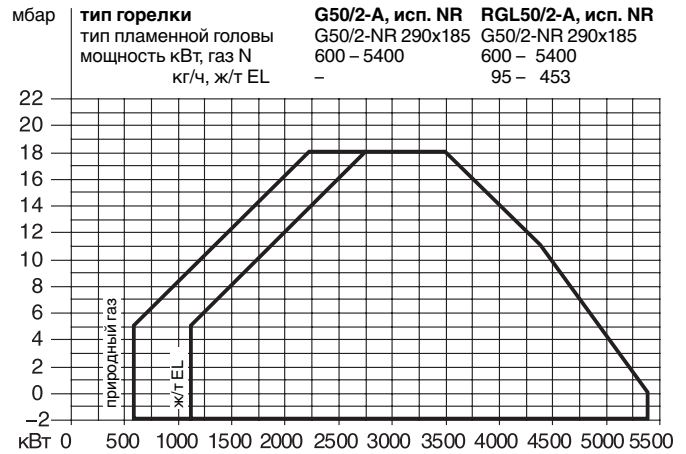
Тип GL40/2-A



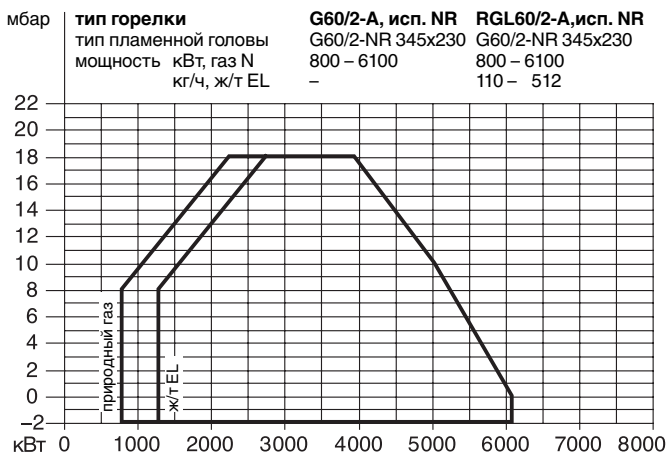
Типы G и RGL50/1-B



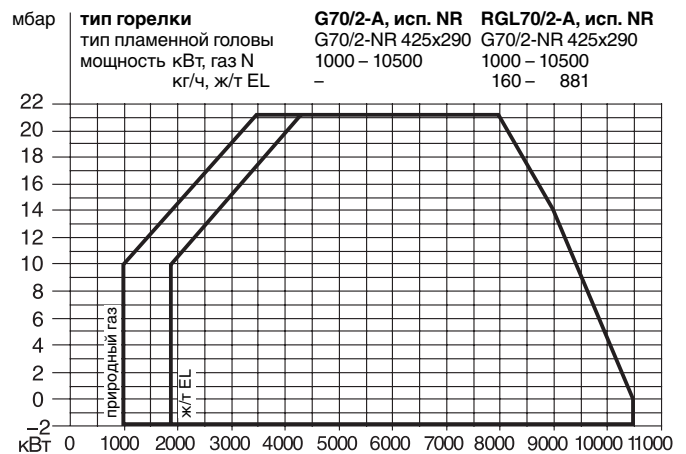
Типы G и RGL50/2-A



Тип G и RGL60/2-A



Типы G и RGL70/2-A



Номера изделий Типоразмеры 30-70, исполнение NR

– weishaupt –

Типоразмер 30

Тип горелки	Исполнение	Газовая арматура DMV	Номер заказа	Цена, DM (без НДС)
G30/2-A	ZM-NR	1 1/2" 2"	217 305 18	
			217 305 19	
		DN40 DN50 DN65 DN80 DN100 DN125	217 305 23	
			217 305 33	
			217 305 43	
			217 305 53	
			217 305 63	
217 305 73				
GL30/2-A	ZM-NR	1 1/2" 2"	218 303 13	
			218 303 15	
		DN40 DN50 DN65 DN80 DN100 DN125	218 303 22	
			218 303 32	
			218 303 42	
			218 303 52	
			218 303 62	
218 303 72				
GL30/2-A	TM-NR	1 1/2" 2"	218 309 13	
			218 309 15	
		DN40 DN50 DN65 DN80 DN100 DN125	218 309 22	
			218 309 32	
			218 309 42	
			218 309 52	
			218 309 62	
218 309 72				
RGL30/2-A	ZM-NR	1 1/2" 2"	218 305 13	
			218 305 15	
		DN40 DN50 DN65 DN80 DN100 DN125	218 305 22	
			218 305 32	
			218 305 42	
			218 305 52	
			218 305 62	
218 305 72				

Типоразмер 40

Тип горелки	Исполнение	Газовая арматура DMV	Номер заказа	Цена, DM (без НДС)
G40/1-B	ZM-NR	1 1/2" 2"	217 404 18	
			217 404 19	
		DN40 DN50 DN65 DN80 DN100 DN125	217 404 23	
			217 404 33	
			217 404 43	
			217 404 53	
			217 404 63	
217 404 73				
GL40/1-B	TM-NR	1 1/2" 2"	218 408 13	
			218 408 15	
		DN40 DN50 DN65 DN80 DN100 DN125	218 408 22	
			218 408 32	
			218 408 42	
			218 408 52	
			218 408 62	
218 408 72				
RGL40/1-B	ZM-NR	1 1/2" 2"	218 404 13	
			218 404 15	
		DN40 DN50 DN65 DN80 DN100 DN125	218 404 22	
			218 404 32	
			218 404 42	
			218 404 52	
			218 404 62	
218 404 72				
G40/2-A	ZM-NR	1 1/2" 2"	217 405 13	
			217 405 15	
		DN40 DN50 DN65 DN80 DN100 DN125	217 405 22	
			217 405 32	
			217 405 42	
			217 405 52	
			217 405 62	
217 405 72				
GL40/2-A	TM-NR	1 1/2" 2"	218 409 13	
			218 409 15	
		DN40 DN50 DN65 DN80 DN100 DN125	218 409 22	
			218 409 32	
			218 409 42	
			218 409 52	
			218 409 62	
218 409 72				
RGL40/2-A	ZM-NR	1 1/2" 2"	218 405 13	
			218 405 15	
		DN40 DN50 DN65 DN80 DN100 DN125	218 405 22	
			218 405 32	
			218 405 42	
			218 405 52	
			218 405 62	
218 405 72				

Типоразмер 50

Тип горелки	Исполнение	Газовая арматура DMV	Номер заказа	Цена, DM (без НДС)
G50/1-B	ZM-NR	1 1/2"	217 504 13	
		2"	217 504 15	
		DN40	217 504 22	
		DN50	217 504 32	
		DN65	217 504 42	
		DN80	217 504 52	
		DN100	217 504 62	
RGL50/1-B	ZM-NR	1 1/2"	218 504 13	
		2"	218 504 15	
		DN40	218 504 22	
		DN50	218 504 32	
		DN65	218 504 42	
		DN80	218 504 52	
		DN100	218 504 62	
G50/2-A	ZM-NR	1 1/2"	217 505 13	
		2"	217 505 15	
		DN40	217 505 22	
		DN50	217 505 32	
		DN65	217 505 42	
		DN80	217 505 52	
		DN100	217 505 62	
RGL50/2-A	ZM-NR	1 1/2"	218 505 13	
		2"	218 505 15	
		DN40	218 505 22	
		DN50	218 505 32	
		DN65	218 505 42	
		DN80	218 505 52	
		DN100	218 505 62	

Типоразмер 60

Тип горелки	Исполнение	Газовая арматура DMV	Номер заказа	Цена, DM (без НДС)
G60/2-A	ZM-NR	DN40	217 605 22	
		DN50	217 605 32	
		DN65	217 605 42	
		DN80	217 605 52	
		DN100	217 605 62	
		DN125	217 605 72	
		DN150	217 605 82	
RGL60/2-A	ZM-NR	DN40	218 605 22	
		DN50	218 605 32	
		DN65	218 605 42	
		DN80	218 605 52	
		DN100	218 605 62	
		DN125	218 605 72	
		DN150	218 605 82	

Типоразмер 70

Тип горелки	Исполнение	Газовая арматура DMV	Номер заказа	Цена, DM (без НДС)
G70/2-A	ZM-NR	DN40	217 705 22	
		DN50	217 705 32	
		DN65	217 705 42	
		DN80	217 705 52	
		DN100	217 705 62	
		DN125	217 705 72	
		DN150	217 705 82	
RGL70/2-A	ZM-NR	DN40	218 705 22	
		DN50	218 705 32	
		DN65	218 705 42	
		DN80	218 705 52	
		DN100	218 705 62	
		DN125	218 705 72	
		DN150	218 705 82	

Специальное исполнение

Наименование	Тип горелки	Типор. 30	Цена, DM № заказа	Типор. 40	Цена, DM (без НДС) № заказа	Типор. 50	Цена, DM (без НДС) № заказа	Типор. 60	Цена, DM (без НДС) № заказа	Типор. 70	Цена, DM (без НДС) № заказа
Удлинение пламенной головы											
на 150 мм G.../1-B,	исполн. ZM	–	–	290 005 25	–	290 005 21	–	–	–	–	–
на 300 мм G.../1-B,	исполн. ZM	–	–	290 005 26	–	290 005 22	–	–	–	–	–
на 150 мм G.../2-A,	исполн. ZM	290 005 13	290 005 05	290 004 97	290 004 17	290 004 83					
на 300 мм G.../2-A,	исполн. ZM	290 005 14	290 005 06	290 004 98	290 004 18	290 004 84					
на 150 мм GL.../2-A,	исполн. ZM	290 005 15	–	–	–	–					
на 300 мм GL.../2-A,	исполн. ZM	290 005 16	–	–	–	–					
на 150 мм GL.../2-A,	исполн. TM	290 005 17	290 005 07	–	–	–					
на 300 мм GL.../2-A,	исполн. TM	290 005 18	290 005 08	–	–	–					
на 150 мм RGL.../1-B,	исполн. ZM	–	290 005 29	290 005 09	–	–					
на 300 мм RGL.../1-B,	исполн. ZM	–	290 005 30	290 005 10	–	–					
на 150 мм RGL.../2-A,	исполн. ZM	290 005 19	290 005 09	290 004 99	290 004 19	290 004 85					
на 300 мм RGL.../2-A,	исполн. ZM	290 005 20	290 005 10	290 005 00	290 004 20	290 004 86					

Подбор номинального диаметра газовой арматуры с двойным магнитным клапаном DMV

– weishaupt –

Типоразмер 30/2 и 40/1

Мощность, Линия низкого давления (давление подключ. перед магн. клапаном, мбар) Номинальный диаметр арматуры 40* 50* 65 80 100 125 150 Номин. диаметр газового дросселя 40 50 50 50 50 50 50	Линия высокого давления (регул. давление перед запорн. краном, мбар) Номинальный диаметр арматуры 40* 50* 65 80 100 125 150 Номин. диаметр газового дросселя 40 50 50 50 50 50 50
--	---

Природный газ Н (N), $H_u = 10,35 \text{ кВтч/м}^3$, $d = 0,606$, $W_u = 13,29 \text{ кВтч/м}^3$	
1200	58 31 17 12 10 9 -
1400	79 42 23 16 13 11 10
1600	102 54 29 20 16 14 13
1800	128 68 36 24 19 17 16
2000	158 83 44 29 23 21 19
2200	190 100 53 35 27 24 22
2400	226 118 62 41 32 28 26
2550	255 133 70 46 36 31 29

Природный газ L (N), $H_u = 8,83 \text{ кВтч/м}^3$, $d = 0,641$, $W_u = 11,02 \text{ кВтч/м}^3$	
1200	83 44 23 15 12 11 10
1400	112 59 31 20 16 14 13
1600	145 76 39 25 20 17 16
1800	183 95 49 32 25 22 20
2000	226 117 60 39 30 26 24
2200	272 141 72 46 35 31 28
2400	- 167 85 54 41 36 33
2550	- 188 96 61 46 40 37

Типоразмер 40/2 и 50/1

Мощность, Линия низкого давления (давление подключ. перед магн. клапаном, мбар) Номинальный диаметр арматуры 40* 50* 65 80 100 125 150 Номин. диаметр газового дросселя 40 50 65 65 65 65 65	Линия высокого давления (регул. давление перед запорн. краном, мбар) Номинальный диаметр арматуры 40* 50* 65 80 100 125 150 Номин. диаметр газового дросселя 40 50 65 65 65 65 65
--	---

Природный газ Н (N), $H_u = 10,35 \text{ кВтч/м}^3$, $d = 0,606$, $W_u = 13,29 \text{ кВтч/м}^3$	
1600	99 51 25 15 12 10 9
1800	125 65 31 19 14 12 11
2000	154 79 38 23 17 14 13
2400	220 113 54 32 23 20 18
2800	299 152 72 42 30 25 23
3200	- 199 93 55 39 33 29
3600	- - 117 68 48 40 36
4000	- - 143 84 59 49 44

Природный газ L (N), $H_u = 8,83 \text{ кВтч/м}^3$, $d = 0,641$, $W_u = 11,02 \text{ кВтч/м}^3$	
1600	142 73 35 21 15 13 11
1800	180 92 43 26 18 15 14
2000	221 112 53 31 22 18 16
2400	- 161 75 44 31 26 23
2800	- 216 101 58 41 33 30
3200	- - 131 76 53 43 39
3600	- - 165 94 66 53 48
4000	- - 203 116 80 65 58

Типоразмер 50/2

Мощность, Линия низкого давления (давление подключ. перед магн. клапаном, мбар) Номинальный диаметр арматуры 40* 50* 65 80 100 125 150 Номин. диаметр газового дросселя 50 50 65 80 80 80 80	Линия высокого давления (регул. давление перед запорн. краном, мбар) Номинальный диаметр арматуры 40* 50* 65 80 100 125 150 Номин. диаметр газового дросселя 50 50 65 80 80 80 80
--	---

Природный газ Н (N), $H_u = 10,35 \text{ кВтч/м}^3$, $d = 0,606$, $W_u = 13,29 \text{ кВтч/м}^3$	
2000	162 95 54 39 32 30 28
2500	240 135 71 47 37 33 31
3000	- 184 91 58 43 37 34
3500	- - 114 67 49 41 37
4000	- - 151 89 65 54 49
4500	- - 190 113 81 68 62
5000	- - - 137 99 82 75
5400	- - - 158 113 94 86

Природный газ L (N), $H_u = 8,83 \text{ кВтч/м}^3$, $d = 0,641$, $W_u = 11,02 \text{ кВтч/м}^3$	
2000	234 136 76 54 45 41 39
2500	- 194 100 66 52 46 43
3000	- - 130 80 60 51 47
3500	- - 164 96 68 57 52
4000	- - - 123 88 72 66
4500	- - - 153 108 89 80
5000	- - - 185 129 105 95
5400	- - - 216 146 119 107

Типоразмер 60/2

Мощность, Линия низкого давления (давление подключ. перед магн. клапаном, мбар) Номинальный диаметр арматуры 40* 50* 65 80 100 125 150 Номин. диаметр газового дросселя 65 65 65 80 100 100 100	Линия высокого давления (регул. давление перед запорн. краном, мбар) Номинальный диаметр арматуры 40* 50* 65 80 100 125 150 Номин. диаметр газового дросселя 65 65 65 80 100 100 100
---	--

Природный газ Н (N), $H_u = 10,35 \text{ кВтч/м}^3$, $d = 0,606$, $W_u = 13,29 \text{ кВтч/м}^3$	
4000	- - 135 47 48 38 34
4300	- - 156 85 56 44 39
4500	- - 171 93 61 48 43
4800	- - 194 106 69 54 48
5000	- - 210 114 75 58 52
5300	- - - 127 83 65 57
5600	- - - 141 91 71 63
6100	- - - 165 106 82 72

Природный газ L (N), $H_u = 8,83 \text{ кВтч/м}^3$, $d = 0,641$, $W_u = 11,02 \text{ кВтч/м}^3$	
4000	- - 188 99 62 47 41
4300	- - 115 72 55 47
4500	- - 126 79 60 52
4800	- - 142 89 68 59
5000	- - 154 97 73 63
5300	- - 172 108 81 70
5600	- - 191 119 89 77
6100	- - 139 103 89

Типоразмер 70/2

Мощность, Линия низкого давления (давление подключ. перед магн. клапаном, мбар) Номинальный диаметр арматуры 40* 50* 65 80 100 125 150 Номин. диаметр газового дросселя 65 65 65 80 100 100 100	Линия высокого давления (регул. давление перед запорн. краном, мбар) Номинальный диаметр арматуры 50* 65 80 100 125 150 Номин. диаметр газового дросселя 65 65 80 100 100 100
---	---

Природный газ Н (N), $H_u = 10,35 \text{ кВтч/м}^3$, $d = 0,606$, $W_u = 13,29 \text{ кВтч/м}^3$	
5000	- - 197 102 62 46 39
6000	- - 137 80 57 46
7000	- - 181 104 72 58
8000	- - 133 92 74
9000	- - 165 113 90
9500	- - 183 124 99
10000	- - - 138 110
10500	- - - 152 121

Природный газ L (N), $H_u = 8,83 \text{ кВтч/м}^3$, $d = 0,641$, $W_u = 11,02 \text{ кВтч/м}^3$	
5000	- - 138 81 57 47
6000	- - 189 106 72 58
7000	- - 140 94 74
8000	- - 182 122 96
9000	- - 151 119
9500	- - 168 132
10000	- - - 145
10500	- - - 159

* Данные DN40 действительны также для арматуры 1 1/2", а DN 50 для 2".

Давление в камере сгорания (мбар) необходимо прибавить к полученному минимальному давлению газа.

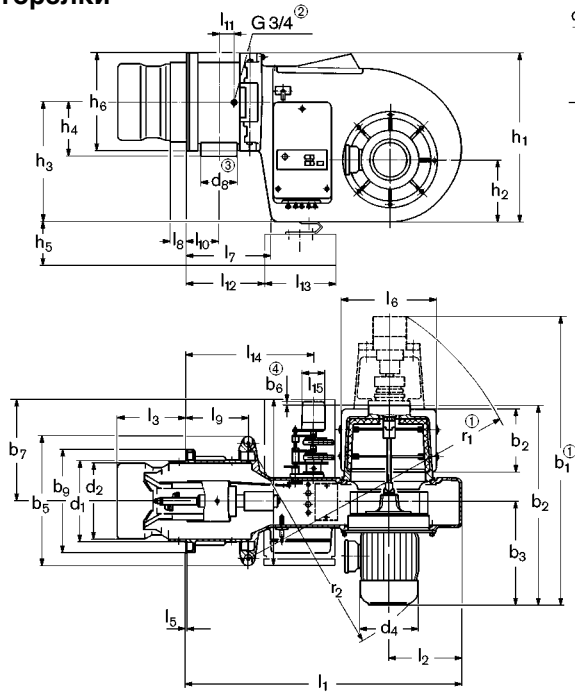
На линиях низкого давления с двойными магнитными клапанами (DMV) используются регуляторы давления согласно DIN 3380 с предохранительной мембраной. Для установок, работающих при низком давлении, максимально допустимое давление подключения перед запорным краном составляет 300 мбар.

На линиях высокого давления можно использовать регуляторы высокого давления до 4 бар согласно DIN 3380, представленные в технической брошюре «Регуляторы высокого давления с предохранительными устройствами для газовых и комбинированных горелок Weishaupt».

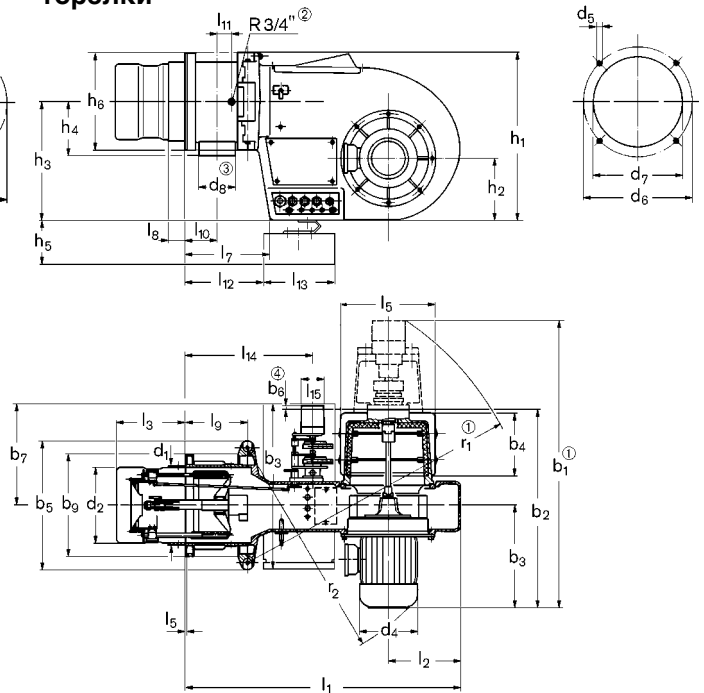
Размеры Типоразмеры 30-50, исполнение NR

– weishaupt –

Типоразмеры 30 и 40 – газовые и комбинированные горелки



Типоразмер 50 – газовые и комбинированные горелки



Типоразмер	Размеры, мм																		
	l1	l2	l3	l5	l6	l7	l8	l9	l10	l11	l12	l13	l14	l15	b1 ^①	b2	b3	b4	b5
30/2	1075	245	272	8	354	300	58	238	123	32	308	195	505	120	895	700	370	208	420
40/1	1120	270	272	8	414	320	65	238	123	32	328	195	505	120	950	755	405	242	462
40/2	1140	270	332	8	414	340	60	255	130	42	348	195	525	120	950	755	405	242	462
50/1	1195	315	332	8	422	363	54	258	133	42	368	254	535	120	1060	820	425	277	550
50/2	1245	315	332	8	422	413	72	308	158	65	388	314	585	120	1100	860	465	277	550
	b6	b7	b8	b9	h1	h2	h3	h4	h5	h6	d1	d2	d4	d5	d6	d7	d8 ^③	r1 ^①	r2
30/2	80 ^④	195	430	□330	572	207	407	207	210	□330	280	250	218	M12	360	285	DN50	970	890
40/1	130	235	430	□330	607	208	422	207	210	□330	280	250	218	M12	360	285	DN50	1050	970
40/2	130	235	430	□370	607	208	422	227	210	□370	320	290	218	M12	400	325	DN65	1050	970
50/1	100	340	610	□370	730	266	513	227	183	□370	320	290	260	M12	400	325	DN65	1180	1000
50/2	100	395	724	□430	730	266	513	257	197	□430	380	350	269	M16	480	390	DN80	1180	1025

Для газовых и комбинированных горелок:

- ① с электромагнитной муфтой
- ② подключение газа зажигания с обеих сторон
- ③ фланцевое соединение согласно DIN 2633
- ④ размер действителен только для газовых горелок

Использование двух горелок типоразмеров 30-50 на жаротрубных котлах

При планировании установки необходимо учесть, что минимальное расстояние между средними осями горелок должно составлять 990 мм (типоразмеры 30 и 40) и 1140 мм (типоразмер 50). При этом необходимо соблюдать расстояние 40 мм между электродвигателем и насосом для обеспечения максимально возможной мощности.

Для типоразмера 50/1 с частотой 60 Гц размеры b1, b2 и b3 увеличиваются на 40 мм, что обусловлено конструкцией электродвигателя D 132/170-2.

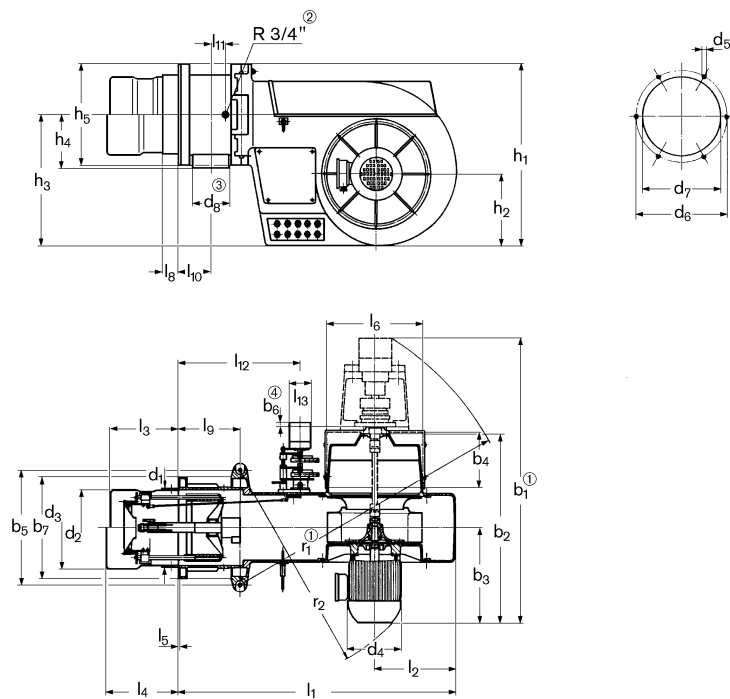
Для типоразмера 50/2 данные размеры при частоте 50 и 60 Гц одинаковы.

Размеры являются ориентировочными. Возможны изменения.

Размеры Типоразмеры 60 и 70, исполнение NR

– weishaupt –

Типоразмеры 60 и 70 – газовые и комбинированные горелки



Типоразмер	Размеры, мм																	
	l1	l2	l3	l4	l5	l6	l8	l9	l10	l11	l12	l13	b1 ^①	b2	b3	b4	b5	
60/2	1465	405	357	–	8	508	92	348	179	85	665	120	1215	980	500	268	670	
70/2	1670	493	–	362	8	602	100	368	186	87	705	120	1410	1170	595	328	680	
		b6	b7	h1	h2	h3	h4	h5	d1	d2	d3	d4	d5	d6	d7	d8 ^③	r1 ^①	r2
60/2		50	□520	930	360	670	302	□520	432	400	–	260	M16	470	435	DN100	1350	1140
70/2		–	□600	1075	420	775	317	□600	470	–	480	310	M16	550	500	DN100	1500	1310

Для газовых и комбинированных горелок:

- ① с электромагнитной муфтой
- ② подключение газа зажигания с обеих сторон
- ③ фланцевое соединение согласно DIN 2633
- ④ размер действителен только для газовых горелок

При этом необходимо соблюдать расстояние 40 мм между электродвигателем и насосом для максимально возможной мощности.

Размеры являются ориентировочными. Возможны изменения.

Использование двух горелок типоразмеров 60 и 70 на жаротрубных котлах

При планировании установки необходимо учесть, что минимальное расстояние между средними осями горелок должно составлять 1255 мм (для RGL60) и 1450 мм (для RGL70).

Компания РАЦИОНАЛ - эксклюзивный поставщик горелок Weishaupt в Россию.

ЦЕНТРАЛЬНЫЙ РЕГИОН

Москва (095) 783 68 47
 Нижний Новгород (8312) 37 68 17
 Саратов (8452) 27 74 94
 Воронеж (0732) 77 02 35
 Ярославль (0852) 79 57 32
 Тула (0872) 40 44 10
 Тверь (0822) 35 83 77
 Белгород (0722) 31 63 58
 Смоленск (0812) 64 49 96
 Липецк 8 910 253 07 00

СЕВЕРО-ЗАПАДНЫЙ РЕГИОН

Санкт-Петербург (812) 718 62 19
 Архангельск (8182) 20 14 44
 Мурманск (8152) 44 76 16
 Вологда (8172) 75 59 91
 Петрозаводск (8142) 76 88 05
 Великий Новгород (8162) 62 14 07

ЮЖНЫЙ РЕГИОН

Ростов-на-Дону (863) 236 04 63
 Волгоград (8442) 95 83 88
 Краснодар (861) 210 16 05
 Астрахань (8512) 34 01 34
 Ставрополь (8652) 26 98 53
 Махачкала 8 928 224 98 91

ПОВОЛЖСКИЙ РЕГИОН

Казань (8432) 78 87 86
 Самара (8462) 22 13 27
 Ижевск (3412) 51 45 08
 Оренбург (3532) 53 50 22
 Пенза (8412) 32 00 42
 Киров (8332) 56 60 95
 Чебоксары (8352) 28 91 48
 Саранск (8342) 24 44 34

УРАЛЬСКИЙ РЕГИОН

Екатеринбург (343) 217 27 00
 Омск (3812) 45 14 30
 Челябинск (3512) 73 69 43
 Уфа (3472) 42 04 39

Пермь (3422) 19 59 52
 Тюмень (3452) 59 30 03
 Сыктывкар 8 912 866 98 83

СИБИРСКИЙ РЕГИОН

Новосибирск (383) 354 70 92
 Красноярск (3912) 21 82 82
 Барнаул (3852) 24 38 72
 Хабаровск (4212) 32 75 54
 Иркутск (3952) 47 24 34
 Томск (3822) 52 93 75
 Кемерово (3842) 25 93 44
 Якутск (4112) 31 19 14

Печатный номер
83014346,
 январь 1996

Фирма оставляет
 за собой право
 на внесение любых
 изменений.

Перепечатка
 запрещена.

www.weishaupt.ru
www.razional.ru