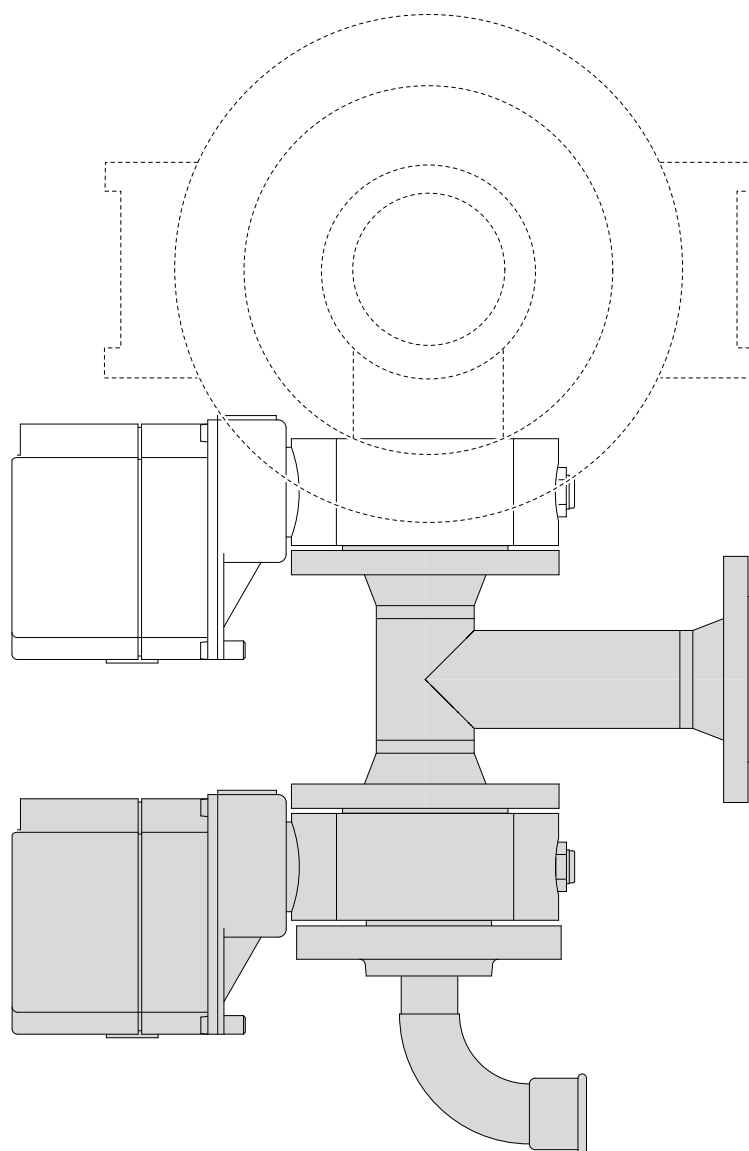


–weishaupt–

Руководство

Дополнительный лист



1	Для заметок	3
2	Примечания для эксплуатационника	4
3	Описание продукции	5
3.1	Принцип действия	5
3.2	Размеры	6
4	Пуско-наладка - горелки без сервопривода регулировочной гильзы	8
4.1	Настройка горелки	9
4.1.1	Настройка на 1-м виде газа	10
4.1.2	Настройка на 2-м виде газа	14
5	Пуско-наладка - горелки с сервоприводом регулировочной гильзы	17
5.1	Настройка горелки	18
5.1.1	Настройка на 1-м виде газа	20
5.1.2	Настройка на 2-м виде газа	25

1 Для заметок

1 Для заметок

2 Примечания для эксплуатационника

2 Примечания для эксплуатационника

Перевод инструкции
по эксплуатации

Обращать внимание на требования инструкции по монтажу и эксплуатации на горелку и менеджер горения W-FM.

При необходимости учитывать требования дополнительного листа по био-газу и спецгазам.

Работа на двух видах газа

Этот дополнительный лист является дополнением к следующим главам инструкции по монтажу и эксплуатации:

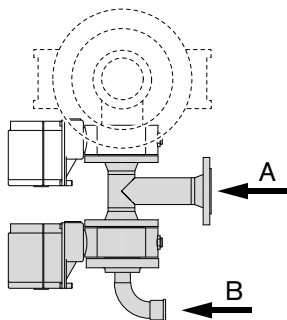
- Принцип действия,
- Размеры,
- Настройка горелки.

3 Описание продукции

3 Описание продукции

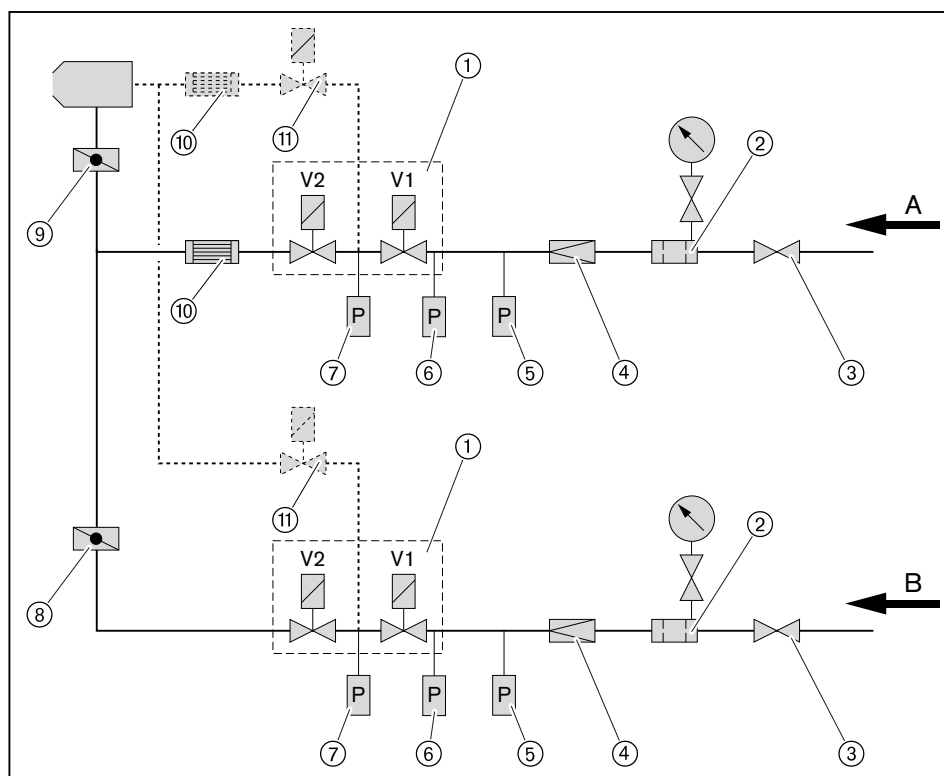
3.1 Принцип действия

Двухгазовые горелки для каждого вида газа имеют отдельную газовую арматуру. Для горелок с W-FM 100/200 установлен дополнительный газовый дроссель для второго вида газа.



Вид газа	Расположение газового дросселя	Привод W-FM
A 1-й вид газа (низкокалорийный)	сверху	Гор.
B 2-й вид газа (высококалорийный)	снизу	Вспом1 или Вспом2

Из-за низкой калорийности газа верхний газовый дроссель открыт больше, чем нижний, и влияния на расход через нижнюю арматуру не оказывает.



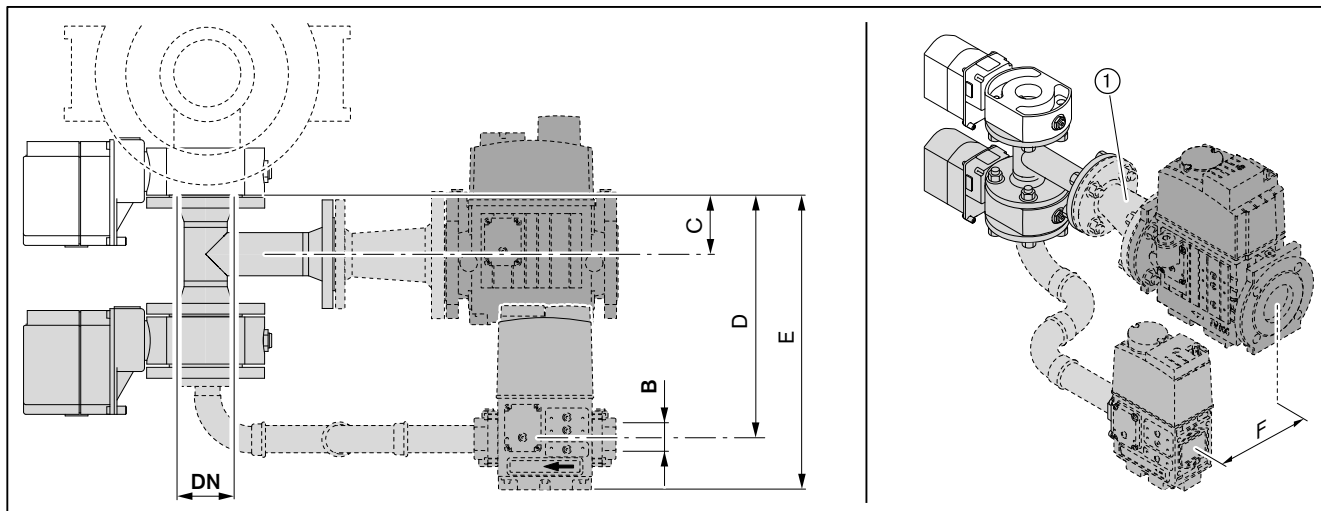
- ① Двойной газовый клапан
- ② Газовый фильтр
- ③ Газовый шаровой кран
- ④ Регулятор давления
- ⑤ Реле максимального давления газа (опция)
- ⑥ Реле мин. давления газа
- ⑦ Реле давления контроля герметичности
- ⑧ Газовый дроссель (для высококалорийного газа)
- ⑨ Газовый дроссель (для низкокалорийного газа)
- ⑩ Пламезащита (опция, только для биогаза)
- ⑪ Клапан зажигания газа (только на горелках с газом зажигания)

3 Описание продукции

3.2 Размеры

Монтаж арматуры возможен на выбор - слева или справа. Газовый дроссель и тройник при необходимости можно развернуть на 180°.

Две арматуры с одной стороны

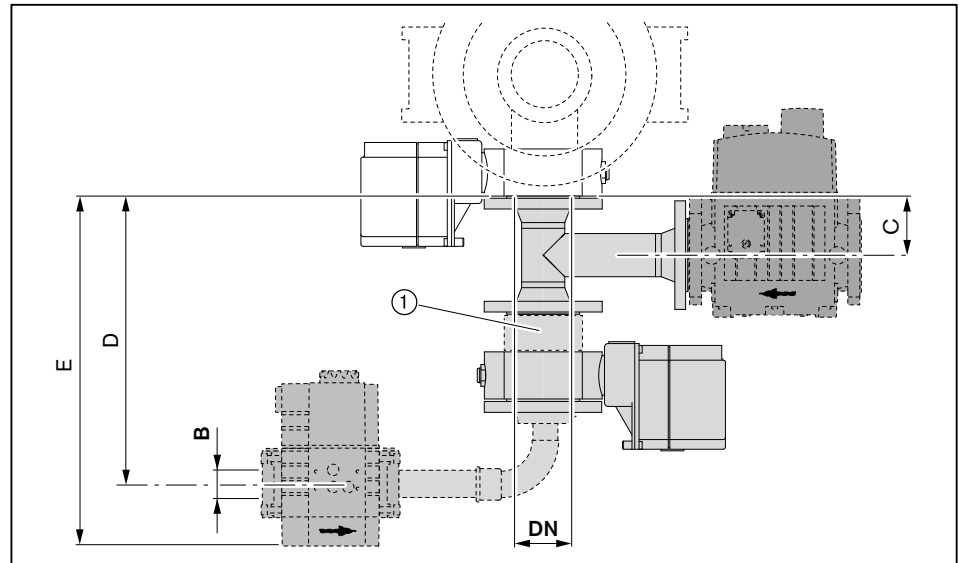


Номинальный диаметр В	Подключение горелки DN						
	DN 25	DN 40	DN 50	DN 65	DN 80	DN 100	DN 150
Размеры в мм							
3/4"	D = 272 E = 333 F = 143 ⁽¹⁾	D = 334 E = 395 F = 202 ⁽¹⁾	D = 365 E = 426 F = 246 ⁽¹⁾	-	-	-	-
1"	D = 272 E = 352 F = 143 ⁽¹⁾	D = 334 E = 414 F = 202 ⁽¹⁾	D = 365 E = 445 F = 246 ⁽¹⁾	D = 389 E = 469 F = 246 ⁽¹⁾	D = 424 E = 504 F = 246 ⁽¹⁾	-	-
1 1/2"	D = 272 E = 352 F = 143 ⁽¹⁾	D = 334 E = 414 F = 202 ⁽¹⁾	D = 365 E = 445 F = 246 ⁽¹⁾	D = 389 E = 469 F = 246 ⁽¹⁾	D = 424 E = 504 F = 246 ⁽¹⁾	-	-
2"	D = 272 E = 360 F = 143 ⁽¹⁾	D = 334 E = 422 F = 202 ⁽¹⁾	D = 365 E = 453 F = 246 ⁽¹⁾	D = 389 E = 477 F = 246 ⁽¹⁾	D = 424 E = 512 F = 246 ⁽¹⁾	D = 511 E = 599 F = 438 ⁽¹⁾	-
DN 65	-	D = 326 E = 430 F = 190 ⁽¹⁾	D = 351 E = 455 F = 239 ⁽¹⁾	D = 391 E = 495 F = 246 ⁽¹⁾	D = 451 E = 555 F = 239 ⁽¹⁾	D = 511 E = 615 F = 282 ⁽¹⁾	-
DN 80	-	-	D = 351 E = 470 F = 231 ⁽¹⁾	D = 391 E = 510 F = 239 ⁽¹⁾	D = 451 E = 570 F = 246 ⁽¹⁾	D = 511 E = 630 F = 332 ⁽¹⁾	-
DN 100	-	-	D = 351 E = 493 F = 220 ⁽¹⁾	D = 391 E = 533 F = 228 ⁽¹⁾	D = 451 E = 593 F = 235 ⁽¹⁾	D = 511 E = 653 F = 412 ⁽¹⁾	D = 729 E = 871 F = 595 ⁽¹⁾
DN 125	-	-	-	D = 391 E = 566 F = 215 ⁽¹⁾	D = 451 E = 626 F = 223 ⁽¹⁾	D = 511 E = 686 F = 425 ⁽¹⁾	D = 729 E = 904 F = 581 ⁽¹⁾
DN 150	-	-	-	-	D = 451 E = 639 F = 209 ⁽¹⁾	D = 511 E = 699 F = 425 ⁽¹⁾	D = 729 E = 917 F = 568 ⁽¹⁾
-	C = 62	C = 77	C = 85	C = 95	C = 112	C = 122	C = 160

⁽¹⁾ Если на верхней арматуре установлен эксцентрический фланец-переходник ①, в зависимости от перехода на номинальный диаметр размер F уменьшается прим. на 10 ... 30 мм.

3 Описание продукции

2 арматуры с разных сторон



Подключение горелки DN

Номинальный диаметр B	Подключение горелки DN						
	DN 25	DN 40	DN 50	DN 65	DN 80	DN 100	DN 150
	Размеры в мм						
3/4"	D = 314 E = 375	D = 376 E = 437	D = 407 E = 468	–	–	–	–
1"	D = 314 E = 394	D = 376 E = 456	D = 407 E = 487	D = 431 E = 511	D = 466 E = 546	–	–
1 1/2"	D = 314 E = 394	D = 376 E = 456	D = 407 E = 487	D = 431 E = 511	D = 466 E = 546	–	–
2"	D = 314 E = 402	D = 376 E = 464	D = 407 E = 495	D = 431 E = 519	D = 466 E = 554	D = 511 E = 599	–
DN 65	–	D = 368 E = 472	D = 393 E = 497	D = 433 E = 537	D = 493 E = 597	D = 511 E = 615	–
DN 80	–	–	D = 393 E = 512	D = 433 E = 552	D = 493 E = 612	D = 511 E = 630	–
DN 100	–	–	D = 393 E = 535	D = 433 E = 575	D = 493 E = 635	D = 511 E = 653	D = 729 E = 871
DN 125	–	–	–	D = 433 E = 608	D = 493 E = 668	D = 511 E = 686	D = 729 E = 904
DN 150	–	–	–	–	D = 493 E = 681	D = 511 E = 699	D = 729 E = 917
–	C = 62	C = 77 C = 77	C = 85	C = 95	C = 112	C = 122	C = 160

При подключении горелки DN 25 ... DN 80 необходимо промежуточное кольцо ①, оно входит в объём поставки.

4 Пуско-наладка - горелки без сервопривода регулировочной гильзы

4 Пуско-наладка - горелки без сервопривода регулировочной гильзы

Пуско-наладочные работы разрешается проводить только специально обученному квалифицированному персоналу.

Только корректно проведенные пуско-наладочные работы гарантируют надежность эксплуатации горелки.

Дополнительно к данной главе необходимо соблюдать требования инструкции по монтажу и эксплуатации горелки. Данная инструкция содержит более подробную информацию:

- условия для проведения пуско-наладки,
- значения настройки и положения сервоприводов,
- проверка параметров сжигания,
- расчет расхода газа,
- пересчет мощности.

4 Пуско-наладка - горелки без сервопривода регулировочной гильзы

4.1 Настройка горелки

В дополнение к данной главе см. также инструкцию по монтажу и эксплуатации менеджера горения W-FM 100/200. Данная инструкция содержит более подробную информацию:

- по структуре меню и навигации,
- по настройке параметров,
- по добавлению точек нагрузки,
- по функциям и т.д.



Сначала необходимо настраивать горелку на первом виде газа (с более низкой калорийностью).

Условия

- ▶ Подать напряжение.

1. Выключение горелки

На дисплее БУИ в уровне Раб. индикация в подменю Норм. режим отображаются актуальные значения.

- ▶ Выйти из уровня, нажав кнопку [esc].
- ▶ Выбрать Ручн. режим.
- ▶ Выбрать Авт./Ручн./Выкл.
- ▶ Выбрать ГорелкаВыкл..
- ✓ Горелка выключается.
- ▶ Выйти из уровней, нажав кнопку [esc].

2. Ввод пароля

- ▶ Выбрать Парам & индикация.
- ▶ Выбрать Доступ HF (пароль для специалиста-теплотехника).
- ▶ Ввести пароль HF, вращая настроечное колесико и подтвердить ввод, нажав кнопку [ENTER].

3. Проверка пределов нагрузки

- ▶ Выбрать Связ. регулир..
- ▶ Выбрать Настройка ГАЗ.
- ▶ Выбрать Пределы нагр..
- ▶ Выбрать Мин_мощн_газ и установить на 0.0%.
- ▶ Выбрать Макс_мощн_газ и установить на 100%.
- ▶ Вернуться к индикации Пределы нагр., нажав кнопку [esc].

4 Пуско-наладка - горелки без сервопривода регулировочной гильзы

4.1.1 Настройка на 1-м виде газа

Условия

- ▶ Переключатель выбора топлива переключить на 1-й вид газа.
- ▶ Открыть газовый шаровой кран.
- ✓ давление газа в арматуре поднимается.
- ▶ Снова закрыть шаровой кран.

1. Проверка положений зажигания

- ▶ Выбрать Спец.положения.
- ▶ Выбрать Положения зажиг..
- ▶ Выбрать ПолЗажГаз (положение газового дросселя на зажигании).
- ▶ Проверить значение ПолЗажГаз (прим. 8.0° ... 13.0°).
- ▶ Кнопкой [esc] вернуться к индикации строки Положения зажиг..

2. Проверка давления смешивания в положении зажигания

- ▶ Выбрать Остановка прогр..
- ▶ Выбрать 36Пол_Заж.
- ▶ Кнопкой [esc] вернуться в строку Настройка ГАЗ.
- ▶ Выбрать Авт./Ручн./Выкл.
- ▶ Выбрать горелкаВкл.
- ▶ Проверить направление вращения двигателя горелки.
- ✓ Горелка запускается и остается в этом положении, зажигания и образования факела нет.

Давление смешивания на зажигании должно находиться в диапазоне 0,5 ... 2 мбар.

- ▶ При необходимости настроить давление смешивания, изменив положение воздушных заслонок (ПолЗажВозд).
 - Выбрать Настройка ГАЗ.
 - Выбрать Спец_положения.
 - Выбрать Положения зажиг..
 - Выбрать и скорректировать ПолЗажВозд.

3. Проверка газовых клапанов

- ▶ Выбрать Остановка прогр..
- ▶ Остановка прогр. установить на значение из таблицы:

Исполнение	Значение
без газа зажигания	44 Интерв 1
с газом зажигания	52 Интерв 2

- ▶ Проверить, правильно ли открываются и закрываются клапаны.
- ✓ Горелка проводит попытку зажигания.
Срабатывает реле мин. давления газа.

4. Зажигание

- ▶ Открыть газовый шаровой кран.
- ✓ Горелка заново выполняет все функции запуска.
Происходит зажигание и сервоприводы останавливаются в этом положении.
- ▶ Выполнить предварительную настройку давления на регуляторе с учетом ожидаемого давления в камере сгорания.
- ▶ Определить параметры сжигания на зажигании.
- ▶ Настроить содержание кислорода прим. на 4 ... 5% изменением газового дросселя (ПолЗажГаз).

4 Пуско-наладка - горелки без сервопривода регулировочной гильзы

5. Установка точек промежуточной нагрузки

- ▶ Остановка прогр. установить на выкл..
- ▶ Вернуться в строку Спец_положения, нажав кнопку [esc].
- ▶ Выбрать Парам_хар-ки.
- ▶ Нажать кнопку [ENTER].
- ✓ Появляется индикация точки 1.
- ▶ Проверить параметры сжигания.
- ▶ Скорректировать положение воздушных заслонок (Возд) и положение газового дросселя (Гор.):
 - Нажать кнопку [ENTER],
 - выбрать строку Точку заменить?,
 - выбрать Положения сервоприводов с выходом,
 - при помощи колесика и кнопки [ENTER] вызвать значения и изменить их,
 - выйти из точки 1, нажав кнопку [esc] и сохранить изменения, нажав кнопку [ENTER].
- ▶ Нажать кнопку [esc].

В меню отображается Точка, ручн. и актуальные значения горелки.

- В меню Точка можно изменить все точки нагрузки.
- В меню Ручн. можно вручную изменить актуальную мощность горелки.
- ▶ Выбрать Ручн..
- ▶ Колесиком увеличивать мощность горелки, при этом обращая внимание на параметры сжигания (избыток воздуха) и стабильность пламени.
- ▶ Нажав кнопку [ENTER], установить новую точку промежуточной нагрузки, при условии, что:
 - повышается значение CO,
 - или нарушается стабильность пламени.
- ✓ Новая точка промежуточной нагрузки сохраняется как точка 2. Индикация автоматически меняется на меню Точка.
- ▶ Скорректировать параметры сжигания положением газового дросселя (Гор.).
- ▶ Выйти из точки промежуточной нагрузки, нажав кнопку [esc] и сохранить изменение, нажав кнопку [ENTER].
- ▶ Повторить действия до выхода горелки на большую нагрузку (Мощн : 100).

4 Пуско-наладка - горелки без сервопривода регулировочной гильзы

6. Настройка большой нагрузки



Из-за разной теплотворности газов значения большой нагрузки 1-го и 2-го видов газа могут различаться.

При настройке большой нагрузки необходимо учитывать данные производителя по мощности котла, а также рабочее поле горелки.

- ▶ Рассчитать необходимый расход газа (рабочий расход V_B).
- ▶ В точке большой нагрузки положение газового дросселя (Γ_{OP}) установить прим. на $60.0 \dots 70.0^\circ$.
- ▶ Настроить давление на регуляторе давления до достижения рабочего расхода газа (V_B).
- ▶ Проверить параметры сжигания.
- ▶ Определить границу образования СО и настроить избыток воздуха (см. гл. "Проверка параметров сжигания" в руководстве на горелку).
- ▶ Еще раз определить расход газа.
- ▶ Скорректировать давление настройки на регуляторе и заново настроить избыток воздуха.



Давление настройки после этого изменять больше нельзя!

7. Повторное определение точки 1

- ▶ Выйти на точку 1 в меню Точка, при этом обращать внимание на параметры сжигания.
- ▶ Проверить и при необходимости скорректировать параметры сжигания.
- ▶ Выполнить пересчет мощности.



Для того, чтобы после настройки горелки было возможным снижение минимальной мощности МинМощность , точку 1 необходимо настраивать ниже малой нагрузки.

Однако она должна находиться в пределах рабочего поля горелки.

8. Удаление промежуточных точек

- ▶ Удалить (стереть) все точки промежуточной нагрузки, кроме точки 1 и большой нагрузки ($\text{Мощн: } 100$).



При удалении точки промежуточной нагрузки количество точек, оставшихся выше данной точки, уменьшается на одну.

4 Пуско-наладка - горелки без сервопривода регулировочной гильзы

9. Установка новых точек промежуточной нагрузки

От точки 1 повышать мощность горелки, чтобы установить новые точки промежуточной нагрузки вплоть до большой нагрузки.



Можно ввести максимум 15 точек нагрузки.

Для модулируемого режима работы необходимо не менее 5 точек нагрузки.

- ▶ В меню Ручн. увеличить мощность горелки, при этом следить за параметрами сжигания.
- ▶ Установить новую точку промежуточной нагрузки, нажав кнопку [ENTER].
- ▶ Оптимизировать параметры сжигания в точке промежуточной нагрузки.
- ▶ Выполнить пересчет мощности.
- ▶ Повторить действия для каждой точки нагрузки.
- ▶ Выйти из уровней, нажав кнопку [esc].

10. Проверка запуска

- ▶ Заново запустить горелку через меню Ручн. режим.
- ▶ Проверить характер запуска и при необходимости скорректировать положение воздушных заслонок в положении зажигания (ПолЗажВозд).

После изменения настройки нагрузки зажигания:

- ▶ Заново проверить характер запуска.

11. Определение малой нагрузки

- ▶ Выбрать Пределы нагр. .
- ▶ Выбрать МинМощность.
- ▶ Определить и настроить малую нагрузку, при этом:
 - учитывать данные производителя котла,
 - обращать внимание на рабочее поле горелки.

12. Вывод горелки в автоматический режим работы

- ▶ Выйти из уровней, нажав кнопку [esc].
- ▶ Выбрать Авт. / Ручн. / Выкл.
- ▶ Установить автоматич.
- ▶ Выйти из уровней, нажав кнопку [esc].
- ▶ При необходимости настроить регулятор мощности.

13. Сохранение данных

- ▶ Выйти из уровней, нажав кнопку [esc].
- ▶ Выбрать меню Актуализация.
- ▶ Выбрать Защ. параметров.
- ▶ Выбрать LMV → БУИ.
- ▶ Включить сохранение параметров, нажав кнопку [ENTER].
- ✓ Настройки и параметры из менеджера сохраняются в БУИ.
- ▶ Выйти из уровней, нажав кнопку [esc].

14. Настройка реле давления и выполнение заключительных работ

Подробную информацию см. в инструкции по монтажу и эксплуатации горелки.

4.1.2 Настройка на 2-м виде газа



Положение воздушных заслонок (Возд) и положение газового дросселя (Гор.) больше не менять!



Положение газового дросселя (Вспом1) должно быть меньше положения газового дросселя (Гор).

Условия

- ▶ Выбрать Ручн. режим.
- ▶ Выбрать Авт./Ручн./Выкл.
- ▶ Выбрать ГорелкаВыкл..
- ✓ Горелка выключается.
- ▶ Выбрать Парам & индикация.
- ▶ Выбрать Связ. регулир..
- ▶ Выбрать Настройка ГАЗ.
- ▶ Выбрать Пределы нагр..
- ▶ Выбрать МинМощность_Газ, записать значение и установить на 0.0%.
- ▶ Кнопкой [esc] вернуться в меню Парам & индикация.
- ▶ Выбрать Ручн. режим.
- ▶ Выбрать Целевая мощность и установить 0.0%.
- ✓ Целевая мощность соответствует точке Точка 1.
- ▶ Выйти из уровней, нажав кнопку [esc].
- ▶ Переключатель выбора топлива переключить на 2-й вид газа.
- ▶ Открыть газовый шаровой кран.
- ✓ давление газа в арматуре поднимается.
- ▶ Снова закрыть шаровой кран.

1. Проверка положений зажигания

- ▶ Выбрать Парам & индикация.
- ▶ Выбрать Связ. регулир..
- ▶ Выбрать Настройка ГАЗ.
- ▶ Выбрать Спец.положения.
- ▶ Выбрать Положения зажиг..
- ▶ Выбрать ПолЗажВспом1 (положение газового дросселя на зажигании).
- ▶ Проверить значение строки ПолЗажВспом1 (прим. 8.0° ... 13.0°).
- ▶ Кнопкой [esc] вернуться к индикации строки Положения зажиг..

2. Проверка газовых клапанов

- ▶ Выбрать Остановка прогр..
- ▶ Остановка прогр. установить на значение из таблицы:

Исполнение	Значение
без газа зажигания	44 Интерв 1
с газом зажигания	52 Интерв 2

- ▶ Кнопкой [esc] вернуться в строку Настройка ГАЗ.
- ▶ Выбрать Авт./Ручн./Выкл.
- ▶ Выбрать горелкаВкл.
- ▶ Проверить, правильно ли открываются и закрываются клапаны.
- ✓ Горелка проводит попытку зажигания.
- Срабатывает реле мин. давления газа.

4 Пуско-наладка - горелки без сервопривода регулировочной гильзы

3. Зажигание

- ▶ Открыть газовый шаровой кран.
- ✓ Горелка заново выполняет все функции запуска.
Происходит зажигание и сервоприводы останавливаются в этом положении.
- ▶ Выполнить предварительную настройку давления на регуляторе с учетом ожидаемого давления в камере сгорания.
- ▶ Определить параметры сжигания на зажигании.
- ▶ Настроить содержание кислорода прим. на 4 ... 5% изменением положения газового дросселя (ПолЗажВспом1).

4. Корректировка промежуточных точек

- ▶ Остановка прогр. установить на выкл..
- ▶ Вернуться в строку Спец_положения, нажав кнопку [esc].
- ▶ Выбрать Парам_хар-ки.
- ▶ Нажать кнопку [ENTER].
- ✓ Появляется индикация точки 1.
- ▶ Проверить параметры сжигания.
- ▶ Скорректировать избыток воздуха изменением положения газового дросселя (Вспом1):
 - Нажать кнопку [ENTER],
 - выбрать строку Точку заменить?,
 - выбрать Положения сервоприводов с выходом,
 - при помощи колесика и кнопки [ENTER] вызвать значения и изменить их,
 - выйти из точки 1, нажав кнопку [esc] и сохранить изменения, нажав кнопку [ENTER].
- ▶ Нажать кнопку [esc].
- ▶ Выйти на точку 2, повторить действия до выхода на большую нагрузку (Мощн: 100).

5. Настройка большой нагрузки



Из-за разной теплотворности газов значения большой нагрузки 1-го и 2-го видов газа могут различаться.

- ▶ В точке большой нагрузки положение газового дросселя (Вспом1) установить прим. на 60.0 ... 70.0°.
- ▶ Установить давление настройки на регуляторе, до достижения требуемого избытка воздуха.

6. Проверка промежуточных точек

- ▶ Ещё раз выйти на точки нагрузки начиная с точки большой нагрузки и проверить параметры сжигания.
- ▶ При необходимости скорректировать избыток воздуха изменением положения газового дросселя (Вспом1).

7. Проверка запуска

- ▶ Заново запустить горелку через меню Ручн. режим.
- ▶ Проверить характер запуска и при необходимости скорректировать положение газового дросселя на зажигании (ПолЗажВспом1).

После изменения настройки нагрузки зажигания:

- ▶ Заново проверить характер запуска.

4 Пуско-наладка - горелки без сервопривода регулировочной гильзы

8. Настройка малой нагрузки

- ▶ Выбрать Пределы нагр. .
- ▶ Выбрать МинМощность.
- ▶ Малую нагрузку снова установить на определённое значение 1-го вида газа.

9. Вывод горелки в автоматический режим работы

- ▶ Выйти из уровней, нажав кнопку [esc].
- ▶ Выбрать Авт. / Ручн. / Выкл.
- ▶ Установить автоматич.
- ▶ Выйти из уровней, нажав кнопку [esc].
- ▶ При необходимости настроить регулятор мощности.

10. Сохранение данных

- ▶ Выйти из уровней, нажав кнопку [esc].
- ▶ Выбрать меню Актуализация.
- ▶ Выбрать Защ. параметров.
- ▶ Выбрать LMV → БУИ.
- ▶ Включить сохранение параметров, нажав кнопку [ENTER].
- ✓ Настройки и параметры из менеджера сохраняются в БУИ.
- ▶ Выйти из уровней, нажав кнопку [esc].

11. Настройка реле давления и выполнение заключительных работ

Подробную информацию см. в инструкции по монтажу и эксплуатации горелки.



Если затем на газе 1 (низкокалорийный газ) положение газового дросселя будет изменено, необходимо проверить настройки и показатели дымовых газов на газе 2 (высококалорийный газ) и при необходимости отрегулировать их.

5 Пуско-наладка - горелки с сервоприводом регулировочной гильзы

5 Пуско-наладка - горелки с сервоприводом регулировочной гильзы

Пуско-наладочные работы разрешается проводить только специально обученному квалифицированному персоналу.

Только корректно проведенные пуско-наладочные работы гарантируют надежность эксплуатации горелки.

Дополнительно к данной главе необходимо соблюдать требования инструкции по монтажу и эксплуатации горелки. Данная инструкция содержит более подробную информацию:

- условия для проведения пуско-наладки,
- значения настройки и положения сервоприводов,
- проверка параметров сжигания,
- расчет расхода газа,
- пересчет мощности.

5.1 Настройка горелки

В дополнение к данной главе см. также инструкцию по монтажу и эксплуатации менеджера горения W-FM 100/200. Данная инструкция содержит более подробную информацию:

- по структуре меню и навигации,
- по настройке параметров,
- по добавлению точек нагрузки,
- по функциям и т.д.



Сначала необходимо настраивать горелку на первом виде газа (с более низкой калорийностью).

Условия

- ▶ Отсоединить приводную тягу смесительного устройства.
- ▶ Подать напряжение.

1. Выключение горелки

На дисплее БУИ в уровне Раб. индикация в подменю Норм. режим отображаются актуальные значения.

- ▶ Выйти из уровня, нажав кнопку [esc].
- ▶ Выбрать Ручн. режим.
- ▶ Выбрать Авт./Ручн./Выкл.
- ▶ Выбрать ГорелкаВыкл.
- ✓ Горелка выключается.
- ▶ Выйти из уровней, нажав кнопку [esc].

2. Ввод пароля

- ▶ Выбрать Парам & индикация.
- ▶ Выбрать Доступ HF (пароль для специалиста-теплотехника).
- ▶ Ввести пароль HF, вращая настроечное колесико и подтвердить ввод, нажав кнопку [ENTER].

3. Проверка приводной тяги смесительного устройства

- ▶ Отключить двигатель горелки или двигатель вентилятора от системы подачи напряжения.
- ✓ Действие выполняется во избежание запуска вентилятора.
- ▶ Выбрать Связ. регулир.
- ▶ Выбрать Настройка ГАЗ.
- ▶ Выбрать Спец_положения.
- ▶ Выбрать Положение покоя.
- ▶ Выбрать ПолПокояВспом и установить 0.0°.

без компенсатора	с компенсатором
<ul style="list-style-type: none"> ▶ Навесить приводную тягу и проверить положение "до упора" (зазор 1 ... 2 мм). ▶ Вновь отсоединить тягу. 	<ul style="list-style-type: none"> ▶ Регулировочную гильзу закрыть вручную. ▶ Приводную тягу соединить с цапфой и проверить натяжение. ✓ Натяжение должно составлять прим. 5 мм.

- ▶ Выбрать ПолПокояВспом и установить 90.0°.
- ▶ Снова навесить тягу и проверить положение "до упора" (мин. 2 мм).
- ▶ Значение ПолПокояВспом1 снова установить на 0.0°.
- ▶ Снова обеспечить подачу напряжения на двигатель горелки или вентилятора.

5 Пуско-наладка - горелки с сервоприводом регулировочной гильзы

4. Проверка пределов нагрузки

- ▶ Выбрать Связ. регулир..
- ▶ Выбрать Настройка ГАЗ.
- ▶ Выбрать Пределы нагр..
- ▶ Выбрать Мин_мощн_газ и установить на 0.0%.
- ▶ Выбрать Макс_мощн_газ и установить на 100%.
- ▶ Вернуться к индикации Пределы нагр. , нажав кнопку [esc].

5.1.1 Настройка на 1-м виде газа

Условия

- ▶ Переключатель выбора топлива переключить на 1-й вид газа.
- ▶ Открыть газовый шаровой кран.
- ✓ давление газа в арматуре поднимается.
- ▶ Снова закрыть шаровой кран.

1. Проверка положений зажигания

- ▶ Выбрать Спец.положения.
- ▶ Выбрать Положения зажиг..
- ▶ Выбрать ПолЗажГаз (положение газового дросселя на зажигании).
- ▶ Проверить ПолЗажГаз (прим. 8.0 ... 13.0°).
- ▶ Выбрать ПолЗажВспом1 (положение вспомогательного сервопривода на зажигании).
- ▶ Проверить ПолЗажВспом1.

Исполнение	Значение
ZM / ZM-NR	0.0°
3LN	18.0°

- ▶ Кнопкой [esc] вернуться к индикации строки Положения зажиг..



Только для исполнения 3LN

Положение смесительного устройства (регулирующей гильзы) (Вспом1) не должно на зажигании и по всему диапазону мощности быть ниже 18.0°.

2. Проверка давления смешивания в положении зажигания

- ▶ Выбрать Остановка прогр..
- ▶ Выбрать 36Пол_Заж.
- ▶ Кнопкой [esc] вернуться в строку Настройка ГАЗ.
- ▶ Выбрать Авт./Ручн./Выкл.
- ▶ Выбрать горелкаВкл.
- ▶ Проверить направление вращения двигателя горелки.
- ✓ Горелка запускается и остается в этом положении, зажигания и образования факела нет.

Давление смешивания на зажигании должно находиться в диапазоне 0,5 ... 2 мбар.

- ▶ При необходимости настроить давление смешивания, изменив положение воздушных заслонок (ПолЗажВозд).
 - Выбрать Настройка ГАЗ.
 - Выбрать Спец_положения.
 - Выбрать Положения зажиг..
 - Выбрать и скорректировать ПолЗажВозд.

3. Проверка газовых клапанов

- ▶ Выбрать Остановка прогр..
- ▶ Остановка прогр. установить на значение из таблицы:

Исполнение	Значение
без газа зажигания	44 Интерв 1
с газом зажигания	52 Интерв 2

- ▶ Проверить, правильно ли открываются и закрываются клапаны.
- ✓ Горелка проводит попытку зажигания.
- Срабатывает реле мин. давления газа.

5 Пуско-наладка - горелки с сервоприводом регулировочной гильзы

4. Зажигание

- ▶ Открыть газовый шаровой кран.
- ✓ Горелка заново выполняет все функции запуска.
Происходит зажигание и сервоприводы останавливаются в этом положении.
- ▶ Выполнить предварительную настройку давления на регуляторе с учетом ожидаемого давления в камере сгорания.
- ▶ Определить параметры сжигания на зажигании.
- ▶ Настроить содержание кислорода прим. на 4 ... 5% изменением газового дросселя (ПолЗажГаз).

5. Настройка реле минимального давления газа



Опасно

Только для исполнения **3LN**

Опасность взрыва из-за падения давления

Обрыв факела может привести к взрыву в камере сгорания.

- ▶ Реле минимального давления газа настроить на 70% давления настройки.

6. Установка точек промежуточной нагрузки

- ▶ Остановка прогр. установить на выкл..
- ▶ Вернуться в строку Спец_положения, нажав кнопку [esc].
- ▶ Выбрать Парам_хар-ки.
- ▶ Нажать кнопку [ENTER].
- ✓ Появляется индикация точки 1.
- ▶ Проверить параметры сжигания.
- ▶ Скорректировать положение воздушных заслонок (Возд) и положение газового дросселя (Гор.):
 - Нажать кнопку [ENTER],
 - выбрать строку Точку заменить?,
 - выбрать Положения сервоприводов с выходом,
 - при помощи колесика и кнопки [ENTER] вызвать значения и изменить их,
 - выйти из точки 1, нажав кнопку [esc] и сохранить изменения, нажав кнопку [ENTER].
- ▶ Нажать кнопку [esc].

В меню отображается Точка, ручн. и актуальные значения горелки.

- В меню Точка можно изменить все точки нагрузки.
- В меню Ручн. можно вручную изменить актуальную мощность горелки.
- ▶ Выбрать Ручн..
- ▶ Колесиком увеличивать мощность горелки, при этом обращая внимание на параметры сжигания (избыток воздуха) и стабильность пламени.
- ▶ Нажав кнопку [ENTER], установить новую точку промежуточной нагрузки, при условии, что:
 - повышается значение CO,
 - или нарушается стабильность пламени.
- ✓ Новая точка промежуточной нагрузки сохраняется как точка 2. Индикация автоматически меняется на меню Точка.
- ▶ Скорректировать параметры сжигания положением газового дросселя (Гор.).
- ▶ Выйти из точки промежуточной нагрузки, нажав кнопку [esc] и сохранить изменение, нажав кнопку [ENTER].
- ▶ Повторить действия до выхода горелки на большую нагрузку (Мощн: 100).

5 Пуско-наладка - горелки с сервоприводом регулировочной гильзы

7. Настройка большой нагрузки



Из-за разной теплотворности газов значения большой нагрузки 1-го и 2-го видов газа могут различаться.

При настройке большой нагрузки необходимо учитывать данные производителя по мощности котла, а также рабочее поле горелки.

- ▶ По диаграмме определить положение вспомогательного сервопривода (Вспом1) смесительного устройства (см. главу "Настройка горелки" в инструкции на горелку).
- ▶ По диаграмме настроить вспомогательный сервопривод смесительного устройства (Вспом1), при этом скорректировать параметры дымовых газов изменением положения воздушных заслонок (Воздух).
- ▶ Рассчитать необходимый расход газа (рабочий расход V_B).
- ▶ В точке большой нагрузки положение газового дросселя (Γ_{OP}) установить прим. на $60.0 \dots 70.0^\circ$.
- ▶ Настроить давление на регуляторе давления до достижения рабочего расхода газа (V_B).
- ▶ Проверить параметры сжигания.
- ▶ Определить границу образования СО и настроить избыток воздуха (см. гл. "Проверка параметров сжигания" в руководстве на горелку).
- ▶ Еще раз определить расход газа.
- ▶ Скорректировать давление настройки на регуляторе и заново настроить избыток воздуха.



Давление настройки после этого изменять больше нельзя!

8. Повторное определение точки 1

- ▶ Выйти на точку 1 в меню Точка, при этом обращать внимание на параметры сжигания.
- ▶ Проверить и при необходимости скорректировать параметры сжигания.
- ▶ Выполнить пересчет мощности.



Для того, чтобы после настройки горелки было возможным снижение минимальной мощности МинМощность, точку 1 необходимо настраивать ниже малой нагрузки.

Однако она должна находиться в пределах рабочего поля горелки.

9. Удаление промежуточных точек

- ▶ Удалить (стереть) все точки промежуточной нагрузки, кроме точки 1 и большой нагрузки (Мощн: 100).



При удалении точки промежуточной нагрузки количество точек, оставшихся выше данной точки, уменьшается на одну.

5 Пуско-наладка - горелки с сервоприводом регулировочной гильзы

10. Установка новых точек промежуточной нагрузки

От точки 1 повышать мощность горелки, чтобы установить новые точки промежуточной нагрузки вплоть до большой нагрузки.



Можно ввести максимум 15 точек нагрузки.
Для модулируемого режима работы необходимо не менее 5 точек нагрузки.

- ▶ В меню *Ручн.* увеличить мощность горелки, при этом следить за параметрами сжигания.
- ▶ Установить новую точку промежуточной нагрузки, нажав кнопку [ENTER].
- ▶ Оптимизировать параметры сжигания в точке промежуточной нагрузки. При этом обратить внимание на положение смесительного устройства (*Вспом1*), см. диаграмму из раздела "Настройка большой нагрузки".
- ▶ Выполнить пересчет мощности.
- ▶ Повторить действия для каждой точки нагрузки.
- ▶ Выйти из уровней, нажав кнопку [esc].

11. Проверка запуска

- ▶ Заново запустить горелку через меню *Ручн. режим*.
- ▶ Проверить характер запуска и при необходимости скорректировать положение воздушных заслонок в положении зажигания (*ПолЗажВозд*).

После изменения настройки нагрузки зажигания:

- ▶ Заново проверить характер запуска.

12. Определение малой нагрузки



Только для исполнения **3LN**
Перегрев центральной зоны подачи воздуха из-за недостаточного давления смешивания
Крышка центральной зоны может быть повреждена.
▶ Давление смешивания на малой нагрузке должно быть минимум на 1,5 мбар выше давления в камере сгорания.

- ▶ Выбрать *Пределы нагр.*
- ▶ Выбрать *МинМощность*.
- ▶ Определить и настроить малую нагрузку, при этом:
 - учитывать данные производителя котла,
 - обращать внимание на рабочее поле горелки.

13. Вывод горелки в автоматический режим работы

- ▶ Выйти из уровней, нажав кнопку [esc].
- ▶ Выбрать *Авт. / Ручн. / Выкл.*
- ▶ Установить *автоматич.*
- ▶ Выйти из уровней, нажав кнопку [esc].
- ▶ При необходимости настроить регулятор мощности.

14. Сохранение данных

- ▶ Выйти из уровней, нажав кнопку [esc].
- ▶ Выбрать меню *Актуализация*.
- ▶ Выбрать *Защ. параметров*.
- ▶ Выбрать *LMV → БУИ*.
- ▶ Включить сохранение параметров, нажав кнопку [ENTER].
- ✓ Настройки и параметры из менеджера сохраняются в БУИ.
- ▶ Выйти из уровней, нажав кнопку [esc].

5 Пуско-наладка - горелки с сервоприводом регулировочной гильзы

15. Настройка реле давления и выполнение заключительных работ

Подробную информацию см. в инструкции по монтажу и эксплуатации горелки.

5.1.2 Настройка на 2-м виде газа



Положения воздушных заслонок (Вздх), вспомогательного сервопривода (Вспом1) и газового дросселя (Гор.) больше изменять нельзя!



Положение газового дросселя (Вспом2) должно быть меньше положения газового дросселя (Гор.).

Условия

- ▶ Выбрать Ручн. режим.
- ▶ Выбрать Авт./Ручн./Выкл.
- ▶ Выбрать ГорелкаВыкл..
- ✓ Горелка выключается.
- ▶ Выбрать Парам & индикация.
- ▶ Выбрать Связ. регулир..
- ▶ Выбрать Настройка ГАЗ.
- ▶ Выбрать Пределы нагр..
- ▶ Выбрать МинМощность_Газ, записать значение и установить на 0.0%.
- ▶ Кнопкой [esc] вернуться в меню Парам & индикация.
- ▶ Выбрать Ручн. режим.
- ▶ Выбрать Целевая мощность и установить 0.0%.
- ✓ Целевая мощность соответствует точке Точка 1.
- ▶ Выйти из уровней, нажав кнопку [esc].
- ▶ Переключатель выбора топлива переключить на 2-й вид газа.
- ▶ Открыть газовый шаровой кран.
- ✓ давление газа в арматуре поднимается.
- ▶ Снова закрыть шаровой кран.

1. Проверка положений зажигания

- ▶ Выбрать Парам & индикация.
- ▶ Выбрать Связ. регулир..
- ▶ Выбрать Настройка ГАЗ.
- ▶ Выбрать Спец.положения.
- ▶ Выбрать Положения зажиг..
- ▶ Выбрать ПолЗажВспом2 (положение газового дросселя на зажигании).
- ▶ Проверить значение строки ПолЗажВспом2 (прим. 8.0° ... 13.0°).
- ▶ Кнопкой [esc] вернуться к индикации строки Положения зажиг..

2. Проверка газовых клапанов

- ▶ Выбрать Остановка прогр..
- ▶ Остановка прогр. установить на значение из таблицы:

Исполнение	Значение
без газа зажигания	44 Интерв 1
с газом зажигания	52 Интерв 2

- ▶ Кнопкой [esc] вернуться в строку Настройка ГАЗ.
- ▶ Выбрать Авт./Ручн./Выкл.
- ▶ Выбрать горелкаВкл.
- ▶ Проверить, правильно ли открываются и закрываются клапаны.
- ✓ Горелка проводит попытку зажигания.
- Срабатывает реле мин. давления газа.

5 Пуско-наладка - горелки с сервоприводом регулировочной гильзы

3. Зажигание

- ▶ Открыть газовый шаровой кран.
- ✓ Горелка заново выполняет все функции запуска.
Происходит зажигание и сервоприводы останавливаются в этом положении.
- ▶ Выполнить предварительную настройку давления на регуляторе с учетом ожидаемого давления в камере сгорания.
- ▶ Определить параметры сжигания на зажигании.
- ▶ Настроить содержание кислорода прим. на 4 ... 5% изменением положения газового дросселя (ПолЗажВспом2).

4. Настройка реле минимального давления газа



Опасно

Только для исполнения **3LN**

Опасность взрыва из-за падения давления

Обрыв факела может привести к взрыву в камере сгорания.

- ▶ Реле минимального давления газа настроить на 70% давления настройки.

5. Корректировка промежуточных точек

- ▶ Остановка прогр. установить на выкл..
- ▶ Вернуться в строку Спец_положения, нажав кнопку [esc].
- ▶ Выбрать Парам_хар-ки.
- ▶ Нажать кнопку [ENTER].
- ✓ Появляется индикация точки 1.
- ▶ Проверить параметры сжигания.
- ▶ Скорректировать избыток воздуха изменением положения газового дросселя (Вспом2):
 - Нажать кнопку [ENTER],
 - выбрать строку Точку заменить?,
 - выбрать Положения сервоприводов с выходом,
 - при помощи колесика и кнопки [ENTER] вызвать значения и изменить их,
 - выйти из точки 1, нажав кнопку [esc] и сохранить изменения, нажав кнопку [ENTER].
- ▶ Нажать кнопку [esc].
- ▶ Выйти на точку 2, повторить действия до выхода на большую нагрузку (Мощн: 100).

6. Настройка большой нагрузки



Из-за разной теплотворности газов значения большой нагрузки 1-го и 2-го видов газа могут различаться.

- ▶ В точке большой нагрузки положение газового дросселя (Вспом2) установить прим. на 60.0 ... 70.0.
- ▶ Установить давление настройки на регуляторе, до достижения требуемого избытка воздуха.

7. Проверка промежуточных точек

- ▶ Ещё раз выйти на точки нагрузки начиная с точки большой нагрузки и проверить параметры сжигания.
- ▶ При необходимости скорректировать избыток воздуха изменением положения газового дросселя (Вспом2).

5 Пуско-наладка - горелки с сервоприводом регулировочной гильзы

8. Проверка запуска

- ▶ Заново запустить горелку через меню Ручн. режим.
- ▶ Проверить характер запуска и при необходимости скорректировать положение газового дросселя на зажигании (ПолЗажВспом2).

После изменения настройки нагрузки зажигания:

- ▶ Заново проверить характер запуска.

9. Настройка малой нагрузки

- ▶ Выбрать Пределы нагр. .
- ▶ Выбрать МинМощность.
- ▶ Малую нагрузку снова установить на определённое значение 1-го вида газа.

10. Вывод горелки в автоматический режим работы

- ▶ Выйти из уровней, нажав кнопку [esc].
- ▶ Выбрать Авт. / Ручн. / Выкл.
- ▶ Установить автоматич.
- ▶ Выйти из уровней, нажав кнопку [esc].
- ▶ При необходимости настроить регулятор мощности.

11. Сохранение данных

- ▶ Выйти из уровней, нажав кнопку [esc].
- ▶ Выбрать меню Актуализация.
- ▶ Выбрать Защ. параметров.
- ▶ Выбрать LMV → БУИ.
- ▶ Включить сохранение параметров, нажав кнопку [ENTER].
- ✓ Настройки и параметры из менеджера сохраняются в БУИ.
- ▶ Выйти из уровней, нажав кнопку [esc].

12. Настройка реле давления и выполнение заключительных работ

Подробную информацию см. в инструкции по монтажу и эксплуатации горелки.



Если затем на газе 1 (низкокалорийный газ) положение газового дросселя будет изменено, необходимо проверить настройки и показатели дымовых газов на газе 2 (высококалорийный газ) и при необходимости отрегулировать их.

– weishaupt –

Компания РАЦИОНАЛ - эксклюзивный поставщик горелок Weishaupt в Россию.

ЦЕНТРАЛЬНЫЙ РЕГИОН

Москва	(495) 783 68 47
Нижегород	(8312) 11 48 17
Воронеж	(4732) 77 02 35
Ярославль	(4852) 79 57 32
Тула	(4872) 40 44 10
Тверь	(4822) 35 83 77
Белгород	(4722) 32 04 89
Смоленск	(4812) 64 49 96
Калуга	8 920 742 74 23
Брянск	8 910 239 25 05
Орел	8 920 742 74 24
Курск	8 915 516 93 42
Липецк	8 920 422 07 55
Кострома	8 961 128 17 77
Тамбов	8 920 422 07 56
Рязань	8 920 742 74 25
Владимир	8 919 022 00 23
Иваново	8 961 116 33 77

ЮЖНЫЙ РЕГИОН

Ростов-на-Дону	(863) 236 04 63
Волгоград	(8442) 95 83 88
Краснодар	(861) 210 16 05

Астрахань	(8512) 34 01 34
Ставрополь	(8652) 26 98 53
Махачкала	8 928 196 72 28
Элиста	8 927 518 70 95
Пятигорск	8 928 196 72 03
Сочи	8 928 196 72 05

УРАЛЬСКИЙ РЕГИОН

Екатеринбург	(343) 379 23 15
Оренбург	(3532) 53 25 05
Омск	(3812) 45 14 30
Челябинск	(351) 239 90 80
Уфа	(3472) 43 22 55
Пермь	(342) 219 59 52
Тюмень	(3452) 41 67 74
Сургут	8 922 658 77 88
Курган	8 922 672 69 58
Салехард	8 922 280 04 61
Ханты-Мансийск	8 922 420 20 84
Магнитогорск	8 922 710 02 17
Нижний Тагил	8 922 154 40 74

СЕВЕРО-ЗАПАДНЫЙ РЕГИОН

Санкт-Петербург	(812) 335 51 72
Архангельск	(8182) 20 14 44
Мурманск	(8152) 45 67 19
Вологда	(8172) 75 59 91
Петрозаводск	(8142) 77 49 06
Великий Новгород	(8162) 62 14 07
Сыктывкар	8 912 866 98 83
Псков	8 921 210 66 00

ПОВОЛЖСКИЙ РЕГИОН

Казань	(843) 278 87 86
Самара	(846) 928 29 29
Саратов	(8452) 51 21 03
Ижевск	(3412) 51 45 08
Пенза	(8412) 32 00 42
Киров	(8332) 54 79 39
Чебоксары	(8352) 63 57 93
Саранск	(8342) 27 03 14
Ульяновск	8 917 611 32 18
Наб. Челны	8 917 241 46 56

СИБИРСКИЙ РЕГИОН

Новосибирск	(383) 354 70 92
Барнаул	(3852) 34 66 27
Иркутск	(3952) 42 14 71
Томск	(3822) 52 93 75
Кемерово	(3842) 25 93 44
Якутск	(4112) 43 05 66
Абакан	8 961 895 67 91
Чита	8 924 304 92 16
Улан-Удэ	8 951 626 39 00
Норильск	8 905 998 35 38
Красноярск	8 963 183 85 21
Братск	8 908 657 00 08

ДАЛЬНЕВОСТОЧНЫЙ РЕГИОН

Хабаровск	(4212) 32 75 54
Петропавловск-К	8 924 304 95 46
Магадан	8 924 304 93 56
Южно-Сахалинск	8 924 304 91 26
Благовещенск	8 924 304 94 36
Владивосток	(4232) 77 05 20

www.weishaupt.ru
www.razional.ru

Виды продукции и услуг Weishaupt

Жидкотопливные, газовые и комбинированные горелки типоряда W и WG/WGL — до 570 кВт

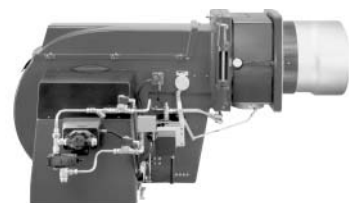
Данные горелки применяются в жилых домах и помещениях, а также для технологических тепловых процессов.

Преимущества: полностью автоматизированная надежная работа, легкий доступ к отдельным элементам, удобное обслуживание, низкий уровень шума, экономичность.



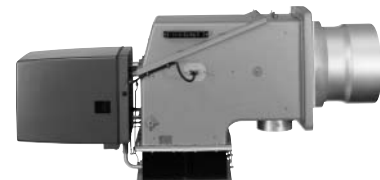
Жидкотопливные, газовые и комбинированные горелки типоряда Monarch R, G, GL, RGL — до 11 700 кВт

Данные горелки используются для теплоснабжения на установках всех видов и типоразмеров. Утвердившаяся на протяжении десятилетней модель стала основой для большого количества различных исполнений. Эти горелки характеризуют продукцию Weishaupt исключительно с лучшей стороны.



Жидкотопливные, газовые и комбинированные горелки типоряда WK — до 22 500 кВт

Горелки типа WK являются промышленными моделями. Преимущества: модульная конструкция, изменяемое в зависимости от нагрузки положение смесительного устройства, плавно-двухступенчатое или модулируемое регулирование, удобство обслуживания.



Шафы управления Weishaupt, традиционное дополнение к горелкам Weishaupt

Шафы управления Weishaupt — традиционное дополнение к горелкам Weishaupt. Горелки Weishaupt и шкафы управления Weishaupt идеально сочетаются друг с другом. Такая комбинация доказала свою прекрасную жизнеспособность на сотнях тысяч установок.

Преимущества: экономия затрат при проектировании, монтаже, сервисном обслуживании и при наступлении гарантийного случая. Ответственность лежит только на фирме Weishaupt.



Weishaupt Thermo Unit/Weishaupt Thermo Gas Weishaupt Thermo Condens

В данных устройствах объединяются инновационная и уже зарекомендовавшая себя техника, а в итоге — убедительные результаты: идеальные отопительные системы для частных жилых домов и помещений.



Комплексные услуги Weishaupt — это сочетание продукции и сервисного обслуживания

Широко разветвленная сервисная сеть является гарантией для клиентов и дает им максимум уверенности. К этому необходимо добавить и обслуживание клиентов специалистами из фирм, занимающихся теплоснабжением, которые связаны с Weishaupt многолетним сотрудничеством.

