

Горелки Weishaupt
Новые газовые горелки WG10-C и WG20-C
Исполнение LN
(с пониженным образованием NOx)

Технический паспорт

-weishaupt-



Новый класс мощности типоряда W

Газовые горелки Weishaupt WG10 и WG20 гармонично завершают производственную линию успешно применяемых в последние годы горелок с типоразмерами WG5, WG30 и WG40.

Как и все новые горелки Weishaupt типоряда W горелки WG10 и WG20 используют самую современную цифровую технику для управления и контроля всех функций горелки.

Тем самым они отличаются благодаря особой точности, комфорту и выгодному соотношению цены и мощности.

Устройство смешивания

Особенной деталью горелок LN с пониженным образованием вредных веществ является новое разработанное устройство смешивания. Благодаря целенаправленной подаче воздуха горения и горючего газа достигается интенсивная рециркуляция отходящих газов.

Многочисленные методы измерений и практический опыт показали, что отдельные значения NOx, которые согласно не однократным требованиям как внутри страны, так и за рубежом не должны превышать 80 мг/кВтч при работе на природном газе (рассчитанные как NO2), при соблюдении соответствующих условий камеры сгорания отвечают норме. При работе на сжиженном газе показатели практически не превышают 120 мг/кВтч при соответствующих условиях камеры сгорания.

Экономичность

Лучшая техника, функциональный дизайн и гарантированное качество всегда были отличительным знаком продукции Weishaupt. Газовые горелки WG10 и WG20 представляют собой горелки, продолжающие эту линию наилучшим образом. Они отвечают всем требованиям к экономичной и экологически чистой работе при расходах на приобретение на особенно выгодных условиях.

Полностью автоматическая работа

Горелки работают полностью автоматически. Они обеспечивают надежность работы теплогенераторов для отопления и горячей воды.

Компактная конструкция

Все конструктивные элементы нового типа горелок собраны в единый блок и занимают минимум места.

Устройства для регулирования и подачи воздуха и топлива хорошо обозреваемы и легко доступны. Горелка может откидываться вправо для проведения сервисных работ. Устройство смешивания может полностью выниматься назад. Для проведения сервисных работ горелки мо-

гут откидываться влево. Благодаря этому в частности легко доступно вентиляционное колесо. Легко снимаемый кожух защищает все конструктивные элементы и электрические части горелки.

Особые признаки: радиально расположенный вентилятор, канал подвода воздуха, выложенный звукопоглощающим материалом, воздушная заслонка для регулировки забора воздуха и управляемый микропроцессором менеджер горения. Для надежного зажигания предусмотрен новый электронный аппарат зажигания W-ZG 01, который заменил у всех горелок Weishaupt типоряда W предшествующие трансформаторы зажигания.

Кодированные штекерные соединения

Кодированные штекерные соединения обеспечивают правильное электрическое соединение всех элементов.

Контроль герметичности через менеджер горения в серийном исполнении

Для контроля герметичности газовых клапанов применяется реле давления, используемое для контроля минимального давления газа. С его помощью можно осуществлять контроль герметичности без дополнительных элементов и затрат.

Многофункциональный газовый мультиблок

Новый сконструированный многофункциональный газовый мультиблок включает в себя следующие конструктивные элементы и функции:

- Управляемая сервоприводом регулировка давления газа с функцией поддержания постоянного давления газа
- 2 магнитных клапана (класс А)
- реле давления газа

В случае недостаточного давления газа запускается программа нехватки газа. Кроме того, реле давления газа служит для проведения автоматического контроля герметичности.



Безопасность и надежность работы

Совершенная техника гарантирует безопасную и надежную работу газовых горелок.

Отдельные детали и части горелки, как и сама горелка в целом подвергается тщательной проверке. Это гарантирует долговечную и надежную эксплуатацию.

Способы и методы проверки

Газовые горелки WG10 и WG20 прошли испытания на соответствие образцу согласно DIN EN267. Кроме того, они соответствуют следующим нормативам ЕС:

- по газовым устройствам 90/396/ЕЭС
- по машиностроению 98/37/ЕС
- по электромагнитной совместимости EMV 89/336/ЕЭС
- по низкому напряжению 73/23/ЕЭС
- по КПД 92/42/ЕЭС

Виды топлива

Горелки работают на следующих видах газа согласно EN 437 в соответствии с DWGW-рабочим листом G260/I: природный газ E и LL, а также сжиженный газ.

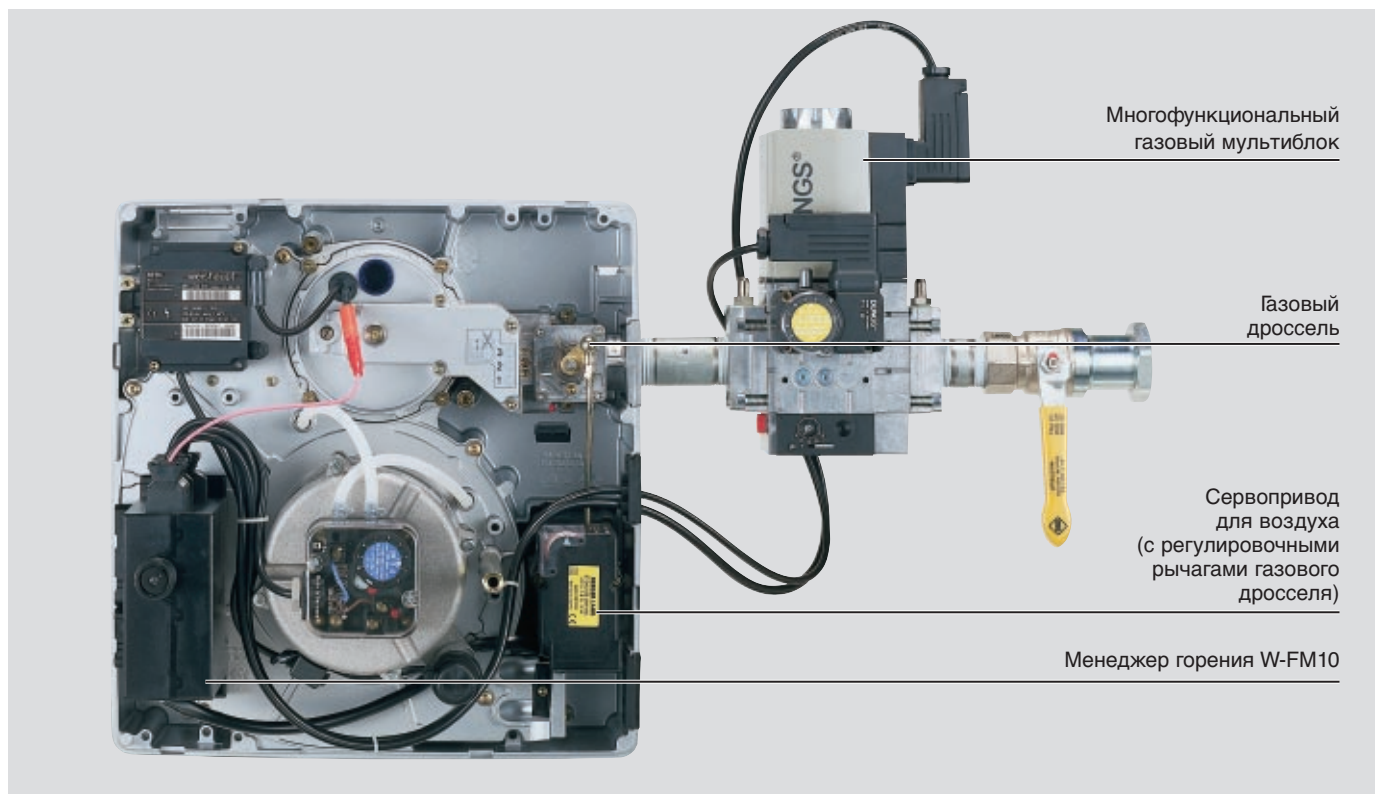
Горелки и газовая арматура в своем серийном исполнении не пригодны для установки на открытом воздухе. Материал, конструкция и вид защиты предусмотрены для работы в закрытых помещениях. Допустимая при этом температура окружающей среды должна составлять от -15°С до +40°С.

Экологичность

Требования федерального закона о защите окружающей среды от вредных воздействий (1.BImSchV), швейцарских норм LRV 92 и норм RAL UZ 80 (знак охраны окружающей среды «Голубой Ангел») по природному газу выполнены.

Одно- и двухступенчатое исполнение с менеджером горения W-FM 10

— weishaupt —



Одно- и двухступенчатое исполнение

Менеджер горения W-FM 10

Цифровой менеджер горения W-FM 10 осуществляет автоматическое управление и контроль всех функций горелки. Кроме того, цифровой менеджер горения обеспечивает связь горелки с другими системами. Подключение к информационной шине eBus позволяет специалисту осуществлять контроль последовательности выполнения функций горелки и производить диагностику при возникновении неисправности.

Важнейшие элементы:

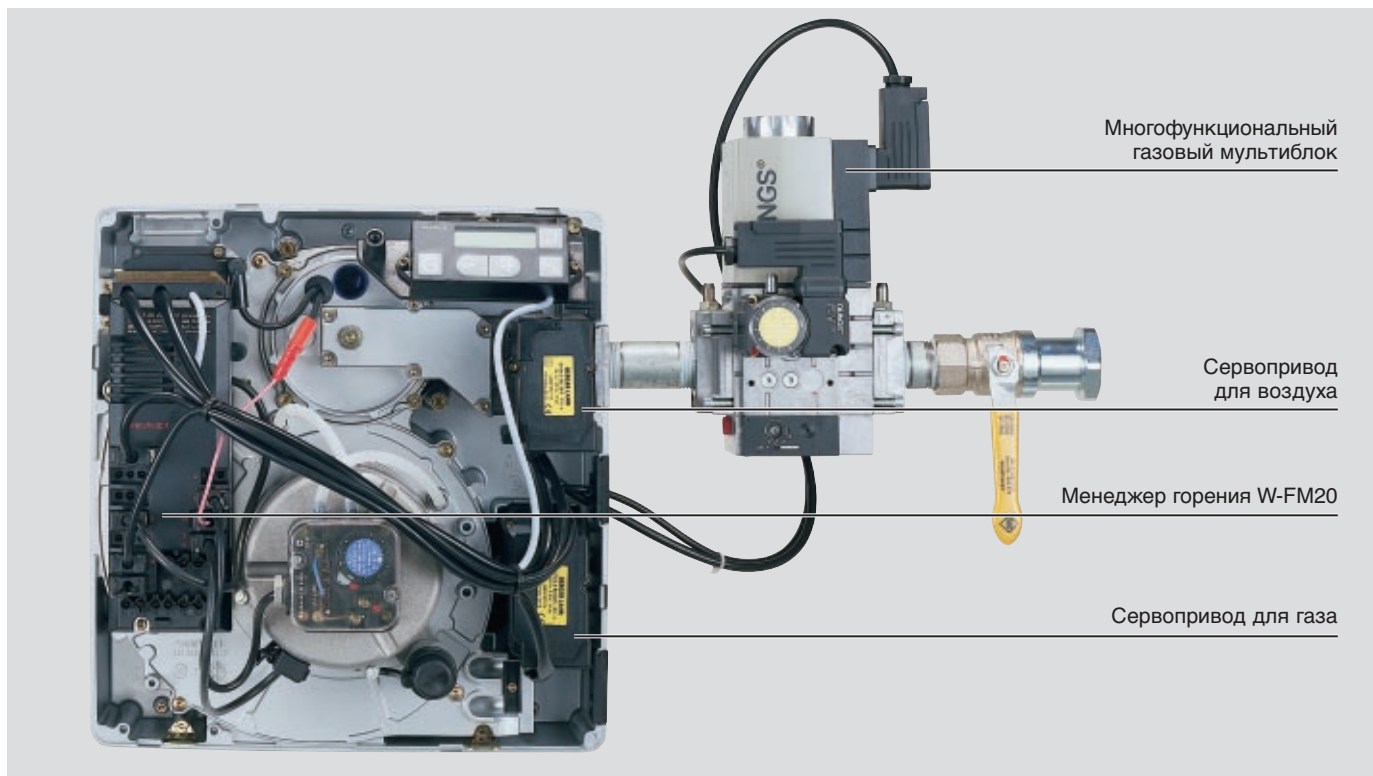
- менеджер горения с микропроцессорным управлением для одно- и двухступенчатого режима работы
- встроенная система контроля герметичности магнитных клапанов без дополнительных элементов конструкции
- одинаковая конструкция для газовых и жидко топливных горелок
- ионизационный контроль пламени
- 7+4-полюсный присоединительный штекер, встроенный в корпус горелки
- дистанционная электроразблокировка
- подключение информационной шины eBus
- возможность настройки времени предварительной продувки через

информационную шину eBus с помощью компьютера

- соблюдение техники безопасности благодаря двум микропроцессорам (взаимный контроль)
- многоцветная индикация на жидкокристаллическом дисплее для изображения последовательности выполнения функций горелки и причины неисправности
- возможное применение на водогрейных установках для обеспечения непрерывного запроса на производство тепла (принудительное отключение горелки каждые 24 часа)
- подходит для использования на воздухоподогревателях и паровых котлах класса II и III



Плавно-двухступенчатое или модулирующее исполнение с менеджером горения W-FM 20



Исполнение плавно-двухступенчатое или модулирующее



Менеджер горения W-FM 20

Цифровой менеджер горения W-FM 20 осуществляет автоматическое управление и контроль всех функций горелки. Кроме того, цифровой менеджер горения обеспечивает связь горелки с другими системами. Подключение к информационной шине eBus позволяет специалисту осуществлять контроль последовательности выполнения функций горелки и производить диагностику при возникновении неисправности.

Важнейшие элементы:

- одинаковое исполнение для сжигания газа и жидкого топлива
- ионизационный контроль пламени
- встроенная система контроля герметичности двойных магнитных клапанов без дополнительных элементов конструкции
- автоматическое распознавание газовых или жидких топливных горелок
- простое обслуживание с помощью клавиши на дисплее
- жидкокристаллический дисплей со следующими индикациями показаний:
 - рабочее состояние с заданной мощностью
 - информационный режим
 - время эксплуатации горелки

- количество запусков горелки
- измеренный расход топлива на соответствующем газовом счетчике
- номер устройства
- версия программного обеспечения
- дата изготовления
- сервисный режим
- значения настройки горелки
- индикация сообщений о неисправности
- параметрический режим
- положение воздушной заслонки при остановке работы горелки
- время последующей продувки
- адрес электронной шины
- индикация показаний неисправности

- электронное связанное регулирование топлива-воздуха в соответствии с заданными параметрами
- управление сервоприводом
- подключение шины многофункционального мастера к :
 - персональному компьютеру для показа изображения последовательности выполнения и настройки рабочих параметров
 - дистанционный контроль и диагностика через модем с функцией автодозвона
 - возможность подключения к другим компонентам отопительной техники (например: регулятор или установки с прямым ЧПУ)

Монтаж, настройка и обслуживание: просто, быстро и надежно

–weishaupt–

Время – деньги

Горелки Weishaupt позволяют легко и просто осуществлять монтаж и в данном классе мощности. Установку горелки на котле может выполнять один человек.

Оптимальная доступность

Убедительным является уже визуальное впечатление после снятия кожуха горелки. Все конструктивные элементы доступно расположены, электрические штекерные соединения понятны и их не возможно перепутать. Соответственно прост и доступ к элементам при проведении ремонтных работ.

Устройство смешивания можно настроить на необходимую мощность при помощи регулировочного винта. Техника производит доверительное впечатление, поскольку она типична для Weishaupt.

При разборке устройство смешивания легко вынимается назад.

При проведении сервисных работ на вентиляторном колесе можно снять блок двигателя, подвесив его на время проведения работ.

Ремонтные и сервисные работы очень удобно осуществлять спереди.



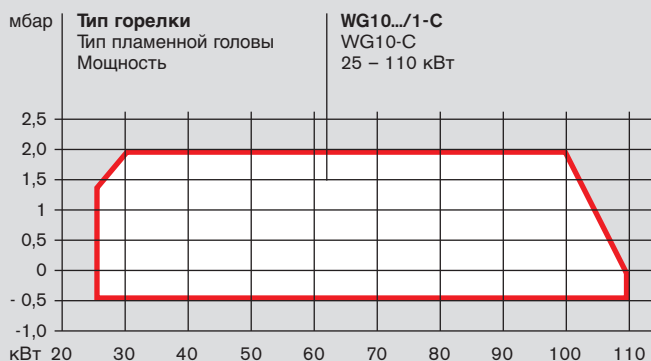
Простая разборка устройства смешивания



Легкий доступ к вентиляторному колесу при проведении сервисных работ

Технические характеристики

Поле мощности газовой горелки WG10../1-C



Рабочие поля определены согласно DIN 676.
В зависимости от высоты расположения мощность снижается примерно на 1% каждые 100 м над уровнем моря.

Обзор типов

| Тип горелки | Исполнение | Вид регулирования | Диаметр арматуры | № заказа | Мощность кВт | Идент. Номер изделия |
|----------------------|------------|---|------------------|------------|--------------|----------------------|
| WG10 | | | | | | |
| Природный газ | | | | | | |
| WG10 N/1-C | Z-LN | Одно-и двухступенчатая | 3/4" | 232 113 24 | 25 – 110 | CE-0085 BM 0481 |
| WG10 N/1-C | ZM-LN | Плавно-двухступенчатая или модулирующая | 3/4" | 232 116 24 | 25 – 110 | CE-0085 BM 0481 |
| Сжиженный газ | | | | | | |
| WG10 F/1-C | Z-LN | Одно-и двухступенчатая | 3/4" | 233 113 24 | 25 – 110 | CE-0085 BM 0481 |
| WG10 F/1-C | ZM-LN | Плавно-двухступенчатая или модулирующая | 3/4" | 233 116 24 | 25 – 110 | CE-0085 BM 0481 |
| WG20 | | | | | | |
| Природный газ | | | | | | |
| WG20 N/1-C | Z-LN | Одно-и двухступенчатая | 1" ① | 232 213 34 | 35 – 200 | CE-0085 BM 0216 |
| WG20 N/1-C | ZM-LN | Плавно-двухступенчатая или модулирующая | 1" ① | 232 216 34 | 35 – 200 | CE-0085 BM 0216 |
| WG20 N/1-C | Z-LN | Одно-и двухступенчатая | 1" ② | 232 213 44 | 35 – 200 | CE-0085 BM 0216 |
| WG20 N/1-C | ZM-LN | Плавно-двухступенчатая или модулирующая | 1" ② | 232 216 44 | 35 – 200 | CE-0085 BM 0216 |
| Сжиженный газ | | | | | | |
| WG20 F/1-C | Z-LN | Одно-и двухступенчатая | 3/4" ① | 233 213 24 | 35 – 200 | CE-0085 BM 0216 |
| WG20 F/1-C | ZM-LN | gleitend zweistufig oder modulierend | 3/4" ① | 233 216 24 | 35 – 200 | CE-0085 BM 0216 |

Специальное исполнение

| | | WG10/1-C, ZM Номер заказа | WG10/1-C, Z Номер заказа | WG20/1-C, ZM Номер заказа | WG20/1-C, Z Номер заказа | |
|--|---------------|------------------------------|-----------------------------|------------------------------|-----------------------------|------------|
| Счетчик времени, встроенный | | ③ | 230 008 01 | ③ | 230 008 01 | |
| Арматура с шаровым краном без термозатвора (только на экспорт) – Сниженная цена | 3/4" ① | 230 008 38 | 230 008 38 | 230 007 86 | 230 007 86 | |
| | 1" ① | – | – | 230 007 89 | 230 007 89 | |
| | 1" ② | – | – | 230 007 92 | 230 007 92 | |
| Магнитный клапан для проверки реле давления воздуха при длительной работе двигателя или последующей продувке | | 230 007 98 | 230 003 29 | 230 007 98 | 230 003 29 | |
| Удлинение пламенной головы | Природный газ | на 100 мм | 230 008 49 | 230 008 49 | 230 007 80 | 230 007 80 |
| | | на 200 мм | 230 008 50 | 230 008 50 | 230 007 81 | 230 007 81 |
| | | на 300 мм | 230 008 51 | 230 008 51 | 230 007 82 | 230 007 82 |
| | Сжиженный газ | на 100 мм | 230 008 52 | 230 008 52 | 230 007 83 | 230 007 83 |
| | | на 200 мм | 230 008 53 | 230 008 53 | 230 007 84 | 230 007 84 |
| | | на 300 мм | 230 008 54 | 230 008 54 | 230 007 85 | 230 007 85 |
| Регулировка мощности / ответное сообщение DLU | | 230 007 06 | – | 230 007 06 | – | |

① С многофункциональным газовым мультиблоком тип 507 ② С многофункциональным газовым мультиблоком тип 512 ③ В исполнении ZM встроен в менеджер горения W-FM-20

Техническое оснащение

| Тип горелки | Менеджер горения | Двигатель | Сервопривод | Прибор зажигания | Реле давления газа | Реле давления воздуха | Дисплей | Масса горелки | Масса арматуры | Датчик-пламени |
|---------------------|------------------|---|-------------|------------------|--------------------|-----------------------|--------------|---------------|--------------------------|----------------|
| WG10 .../1-C | | | | | | | | | | |
| Исп. Z-LN | W-FM 10 | ECK 03/F – 2/1 | STD 4,5 * | W-ZG 01 | GW50 A5/1 | LGW 10/A2 | Без AM 20.02 | Ок. 13,5 кг | Ок. 6 кг | Ионизация |
| Исп. ZM-LN | W-FM 20 | 230 В, 50 Гц 0,13 кВт, Конденс. 4 µF | STE 4,5 ** | | | | | | | |
| WG20 .../1-C | | | | | | | | | | |
| Исп. Z-LN | W-FM 10 | ECK 04/F – 2/1 | STD 4,5 * | W-ZG 01 | GW50 A5/1 | LGW 10/A2 | Без AM 20.02 | Ок. 20 кг | Ок. 6 кг ① Ок. 7 кг ② | Ионизация |
| Исп. ZM-LN | W-FM 20 | 230 В, 50 Гц 0,21 кВт, Конденс. 8 µF | STE 4,5 ** | | | | | | | |

* время работы: при полном выбеге макс. 50 сек. / при уменьшенном выбеге мин. 25 сек. / в режиме предварительной продувки прим. 1-2 сек.
 ** время работы: при полном выбеге прим. 3 сек. / при уменьшенном выбеге ** 3 сек. / в режиме предварительной продувки прим. 3 сек.

Подбор номинального диаметра газовой арматуры WG10.../1-C

| | |
|------------------------|---|
| Мощность горелки [КВт] | на линии низкого давления (Давление подключения в мбар перед запорным краном) p _{max} = 300 мбар |
| | 3/4" |

| | |
|------------------------|---|
| Мощность горелки [КВт] | на линии низкого давления (Давление подключения в мбар перед запорным краном) p _{max} = 300 мбар |
| | 3/4" |

| | |
|------------------------|---|
| Мощность горелки [КВт] | на линии низкого давления (Давление подключения в мбар перед запорным краном) p _{max} = 300 мбар |
| | 3/4" |

Природный газ E, H_i = 37,26 МДж/м³
 (10,35 КВтч/м³),
d = 0,606, W_i = 47,84 МДж/м³

| | |
|-----|----|
| 40 | 10 |
| 50 | 10 |
| 60 | 10 |
| 70 | 10 |
| 80 | 10 |
| 90 | 11 |
| 100 | 12 |
| 110 | 13 |

Природный газ LL, H_i = 31,79 МДж/м³
 (8,83 КВтч/м³),
d = 0,641, W_i = 39,67 МДж/м³

| | |
|-----|----|
| 40 | 12 |
| 50 | 12 |
| 60 | 12 |
| 70 | 12 |
| 80 | 13 |
| 90 | 14 |
| 100 | 15 |
| 110 | 16 |

Сжиженный газ В/Р, H_i = 93,20 МДж/м³
 (25,89 КВтч/м³),
d = 1,555, W_i = 74,73 МДж/м³

| | |
|-----|----|
| 40 | 8 |
| 50 | 8 |
| 60 | 9 |
| 70 | 9 |
| 80 | 10 |
| 90 | 11 |
| 100 | 12 |
| 110 | 12 |

Подбор номинального диаметра газовой арматуры WG20.../1-C

| | |
|------------------------|---|
| Мощность горелки [КВт] | на линии низкого давления (Давление подключения в мбар перед запорным краном) p _{max} = 300 мбар |
| | 3/4" ① 1" ① 1" ② |

| | |
|------------------------|---|
| Мощность горелки [КВт] | на линии низкого давления (Давление подключения в мбар перед запорным краном) p _{max} = 300 мбар |
| | 3/4" ① 1" ① 1" ② |

| | |
|------------------------|---|
| Мощность горелки [КВт] | на линии низкого давления (Давление подключения в мбар перед запорным краном) p _{max} = 300 мбар |
| | 3/4" ① 1" ① 1" ② |

Природный газ E, H_i = 37,26 МДж/м³
 (10,35 КВтч/м³),
d = 0,606, W_i = 47,84 МДж/м³

| | | | |
|-----|---|----|----|
| 80 | – | 13 | 11 |
| 90 | – | 13 | 11 |
| 100 | – | 13 | 11 |
| 110 | – | 14 | 12 |
| 120 | – | 14 | 13 |
| 130 | – | 15 | 13 |
| 140 | – | 15 | 13 |
| 150 | – | 16 | 14 |
| 160 | – | 16 | 15 |
| 170 | – | 16 | 15 |
| 180 | – | 16 | 15 |
| 190 | – | 17 | 16 |
| 200 | – | 18 | 16 |

Природный газ LL, H_i = 31,79 МДж/м³
 (8,83 КВтч/м³),
d = 0,641, W_i = 39,67 МДж/м³

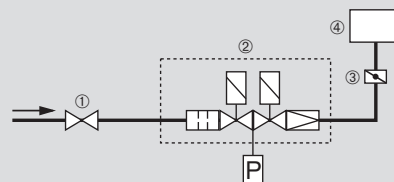
| | | | |
|-----|---|----|----|
| 80 | – | 15 | 13 |
| 90 | – | 15 | 13 |
| 100 | – | 15 | 14 |
| 110 | – | 16 | 14 |
| 120 | – | 16 | 15 |
| 130 | – | 17 | 16 |
| 140 | – | 18 | 16 |
| 150 | – | 18 | 17 |
| 160 | – | 19 | 17 |
| 170 | – | 20 | 18 |
| 180 | – | 21 | 18 |
| 190 | – | 22 | 19 |
| 200 | – | 23 | 20 |

Сжиженный газ В/Р, H_i = 93,20 МДж/м³
 (25,89 КВтч/м³),
d = 1,555, W_i = 74,73 МДж/м³

| | | | |
|-----|----|---|---|
| 80 | 13 | – | – |
| 90 | 13 | – | – |
| 100 | 13 | – | – |
| 110 | 14 | – | – |
| 120 | 14 | – | – |
| 130 | 14 | – | – |
| 140 | 14 | – | – |
| 150 | 15 | – | – |
| 160 | 15 | – | – |
| 170 | 16 | – | – |
| 180 | 17 | – | – |
| 190 | 18 | – | – |
| 200 | 19 | – | – |

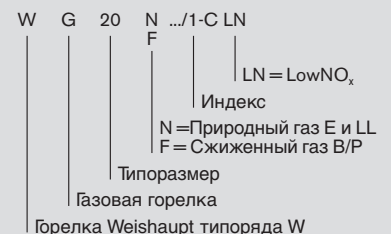
- ① С многофункциональным газовым мультиблоком тип 507
- ② С многофункциональным газовым мультиблоком тип 512

Расположение газовой арматуры



① Шаровый кран (В Германии с термозатвором) ② Многофункциональный мультиблок ③ Газовый дроссель ④ Горелка

Расшифровка типового обозначения



Компания РАЦИОНАЛ - эксклюзивный поставщик горелок Weishaupt в Россию.

ЦЕНТРАЛЬНЫЙ РЕГИОН

Москва (095) 783 68 47
 Нижний Новгород (8312) 37 68 17
 Саратов (8452) 27 74 94
 Воронеж (0732) 77 02 35
 Ярославль (0852) 79 57 32
 Тула (0872) 40 44 10
 Тверь (0822) 35 83 77
 Белгород (0722) 31 63 58
 Смоленск (0812) 64 49 96
 Липецк 8 910 253 07 00

СЕВЕРО-ЗАПАДНЫЙ РЕГИОН

Санкт-Петербург (812) 718 62 19
 Архангельск (8182) 20 14 44
 Мурманск (8152) 44 76 16
 Вологда (8172) 75 59 91
 Петрозаводск (8142) 76 88 05
 Великий Новгород (8162) 62 14 07

ЮЖНЫЙ РЕГИОН

Ростов-на-Дону (863) 236 04 63
 Волгоград (8442) 95 83 88
 Краснодар (861) 210 16 05
 Астрахань (8512) 34 01 34
 Ставрополь (8652) 26 98 53
 Махачкала 8 928 224 98 91

ПОВОЛЖСКИЙ РЕГИОН

Казань (8432) 78 87 86
 Самара (8462) 22 13 27
 Ижевск (3412) 51 45 08
 Оренбург (3532) 53 50 22
 Пенза (8412) 32 00 42
 Киров (8332) 56 60 95
 Чебоксары (8352) 28 91 48
 Саранск (8342) 24 44 34

УРАЛЬСКИЙ РЕГИОН

Екатеринбург (343) 217 27 00
 Омск (3812) 45 14 30
 Челябинск (3512) 73 69 43
 Уфа (3472) 42 04 39

Пермь (3422) 19 59 52
 Тюмень (3452) 59 30 03
 Сыктывкар 8 912 866 98 83

СИБИРСКИЙ РЕГИОН

Новосибирск (383) 354 70 92
 Красноярск (3912) 21 82 82
 Барнаул (3852) 24 38 72
 Хабаровск (4212) 32 75 54
 Иркутск (3952) 47 24 34
 Томск (3822) 52 93 75
 Кемерово (3842) 25 93 44
 Якутск (4112) 31 19 14

Печатный номер
83203246,
 июнь 2002

Фирма оставляет
 за собой право
 на внесение любых
 изменений.

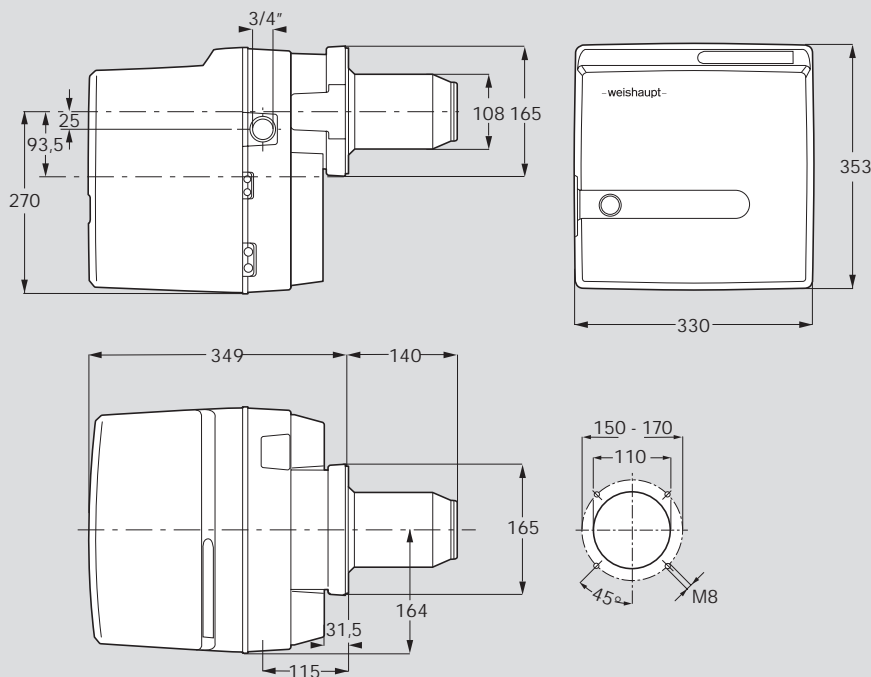
Перепечатка
 запрещена.

www.weishaupt.ru
www.razional.ru

Размеры Объем поставки

- weishaupt -

Размеры горелки WG10/1-C



Объем поставки

- горелка с корпусом воздухозаборника, звукоизолированный
- крышка корпуса с двигателем горелки и вентиляторным колесом
- фланец горелки с навесным устройством, крепежными винтами и фланцевым уплотнением
- корпус регулятора воздуха с сервоприводом с настройкой воздушной заслонки
- устройство смешивания с подпорной шайбой и электродом зажигания и ионизации в исполнении LN (LowNOx)
- пламенная голова
- электронный прибор зажигания W-ZG01 с помехозащищенными кабелями зажигания
- менеджер горения с микропроцессорным управлением тип W-FM 10 или W-FM20 со встроенным штекерным соединением и 7+4-полюсным подключением шины eBus, доступно снаружи
- защитный кожух
- газовая арматура в комплекте

Размеры горелки WG20/1-C

