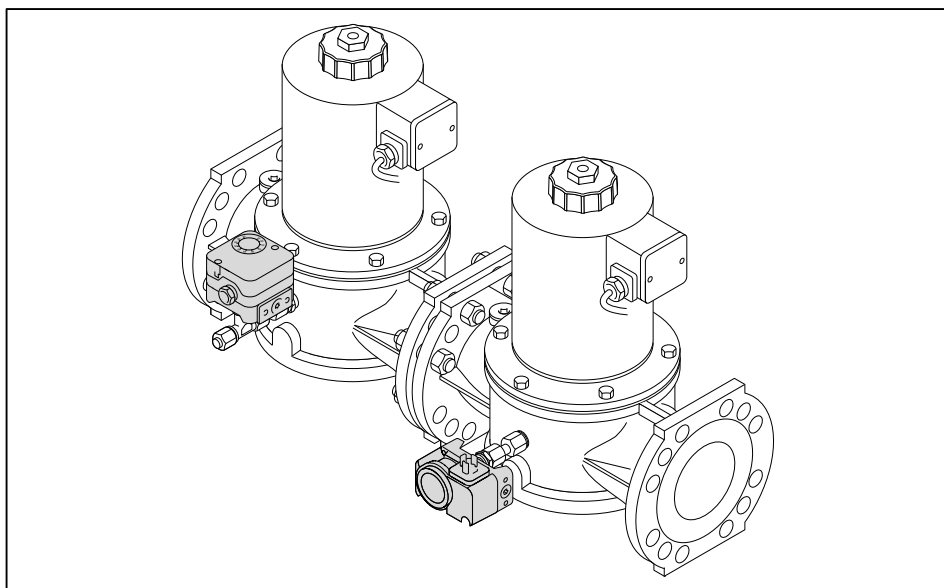


–weishaupt–

Руководство



1 Переоборудование W-DK3/01 в VPM-VC

1 Переоборудование W-DK3/01 в VPM-VC

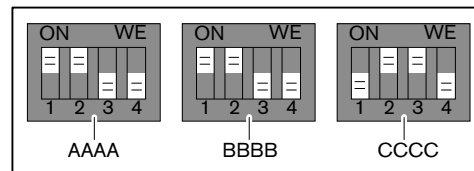
Электромонтаж

- ▶ Снять программатор W-DK3/01 и пронумеровать провода в клеммном цоколе.
- ▶ Заменить клеммный цоколь.
- ▶ Подключить контроль герметичности по схеме.
 - Без газа зажигания и без клапана утечки газа см. лист 04/07,
 - только с клапаном зажигания см. лист 05/07,
 - только с клапаном утечки газа см. лист 06/07,
 - с клапаном зажигания и клапаном утечки газа см. лист 07/07.

Порядок выполнения функций определяется переключателями на программаторе VPM-VC. Подробную информацию см. в инструкции по эксплуатации на VPM-VC.

- ▶ Проверить и при необходимости скорректировать настройку переключателей на программаторе.

Заводская настройка переключателей:



- ▶ Подключить программатор VPM-VC к клеммному цоколю.