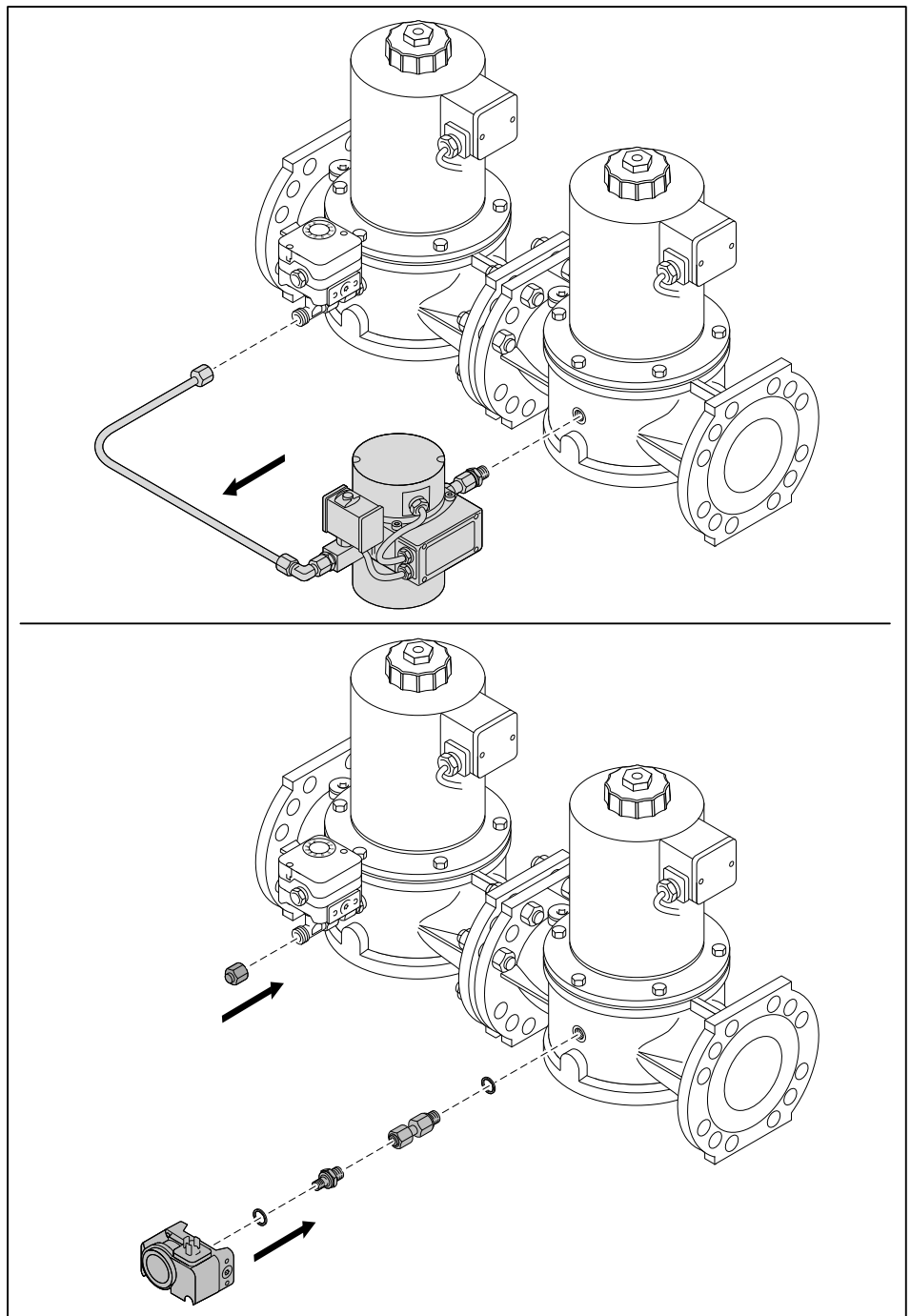




–weishaupt–

manual

Дополнительный лист



1 Переоборудование W-DK2/02 в VPM-VC

1 Переоборудование W-DK2/02 в VPM-VC

Монтаж арматуры

- ▶ Снять мембранный насос с клапана 1 и трубку к реле мин. давления газа.



Функция реле мин. давления газа сохраняется.

- ▶ Тройник на реле мин. давления закрыть заглушкой.
- ▶ Вкрутить штуцер с уплотнительным кольцом в клапан 2.
- ▶ Вкрутить резьбовое соединение с уплотнительным кольцом в реле контроля герметичности (A6/1).
- ▶ Установить реле контроля герметичности.

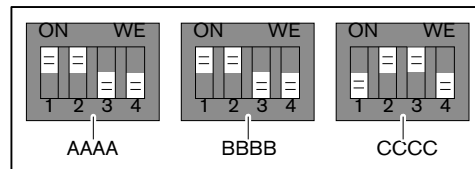
Электромонтаж

- ▶ Снять программатор W-DK2/02 и пронумеровать провода в клеммном цоколе.
- ▶ Заменить клеммный цоколь.
- ▶ Подключить контроль герметичности по схеме.
 - Без клапана газа зажигания см. лист 04/05,
 - с клапаном газа зажигания см. лист 05/05,

Порядок выполнения функций определяется переключателями на программаторе VPM-VC. Подробную информацию см. в инструкции по эксплуатации.

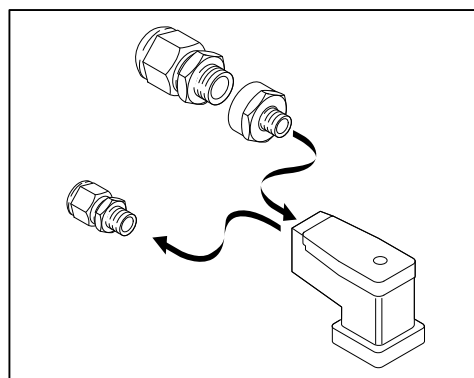
- ▶ Проверить и при необходимости скорректировать настройку переключателей на программаторе.

Заводская настройка переключателей:



- ▶ Подключить программатор VPM-VC к клеммному цоколю.

Если реле контроля герметичности будет подключаться при помощи имеющегося 7-жильного кабеля, необходимо использовать прилагаемое резьбовое соединение.



Проверка герметичности

- ▶ Перед запуском необходимо провести контроль герметичности арматуры.