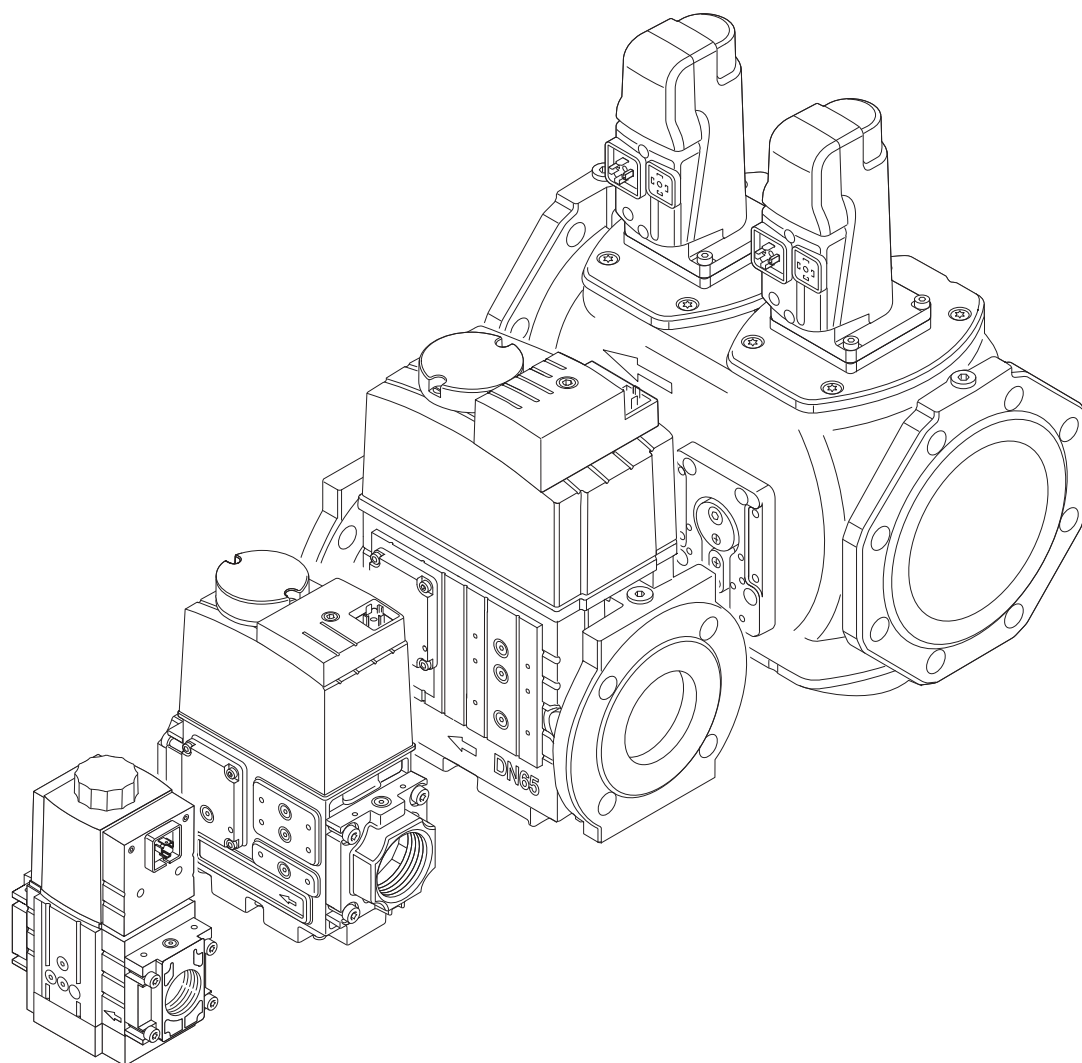


–weishaupt–

# Руководство

по монтажу и эксплуатации

---





1	Примечания для эксплуатационника .....	5
1.1	Обозначения для эксплуатационника .....	5
1.1.1	Символы .....	5
1.1.2	Целевая группа .....	5
1.2	Юридическая ответственность и гарантии .....	6
2	Монтаж .....	7
2.1	Монтаж газовой арматуры резьбового исполнения .....	7
2.1.1	Арматура высокого давления с W-MF .....	8
2.1.2	Арматура высокого давления с FRS после W-MF .....	8
2.1.3	Арматура высокого давления с W-MF, исп. ZMI .....	9
2.1.4	Арматура высокого давления с DMV .....	9
2.1.5	Арматура высокого давления с FRS после DMV .....	10
2.1.6	Арматура высокого давления с DMV, исп. ZMI .....	10
2.1.7	Арматура низкого давления с W-MF .....	11
2.1.8	Арматура низкого давления с FRS после W-MF .....	11
2.1.9	Арматура низкого давления с W-MF, исп. ZMI .....	12
2.1.10	Арматура низкого давления с DMV .....	12
2.1.11	Арматура низкого давления с FRS после DMV .....	13
2.1.12	Арматура низкого давления с DMV, исп. ZMI .....	13
2.2	Монтаж газовой арматуры фланцевого исполнения .....	14
2.2.1	Арматура высокого давления с DMV .....	14
2.2.2	Арматура высокого давления с DMV, исп. ZMI .....	15
2.2.3	Арматура высокого давления с VGD .....	15
2.2.4	Арматура низкого давления с DMV .....	16
2.2.5	Арматура низкого давления с DMV, исп. ZMI .....	16
2.2.6	Арматура низкого давления с VGD .....	17
2.3	Монтаж реле давления газа .....	17
2.4	Проверка газопровода на герметичность и удаление воздуха .....	18
3	Ввод в эксплуатацию .....	19
3.1	Проверка давления подключения газа .....	19
3.2	Проверка газовой арматуры на герметичность .....	20
3.3	Удаление воздуха из газовой арматуры .....	22
3.4	Предварительная настройка регулятора давления .....	23
4	Давление подключения и давление настройки .....	25
4.1	WM - G10/1-A / ZM .....	26
4.2	WM - G10/2-A / ZM .....	27
4.3	WM - G10/3-A / ZM .....	28
4.4	WM - G10/4-A / ZM .....	29
4.5	WM - G10/1-A / ZMI .....	30
4.6	WM - G10/2-A / ZMI .....	31
4.7	WM - G10/3-A / ZMI .....	32
4.8	WM - G10/4-A / ZMI .....	34
4.9	WM - G10/1-A / ZM-LN .....	35
4.10	WM - G10/2-A / ZM-LN .....	36
4.11	WM - G10/3-A / ZM-LN .....	37

4.12	WM - GL10/1-A / ZM-T .....	38
4.13	WM - GL10/2-A / ZM-T, WM - GL10/2-A / ZM-R .....	39
4.14	WM - GL10/3-A / ZM-T, WM - GL10/3-A / ZM-R .....	40
4.15	WM - G20/2-A / ZM .....	42
4.16	WM - G20/3-A / ZM .....	44
4.17	WM - G20/2-A / ZM-LN .....	46
4.18	WM - G20/3-A / ZM-LN .....	47
5	Запасные части .....	48

1 Примечания для эксплуатационника

1 Примечания для эксплуатационника

Данная инструкция по монтажу и эксплуатации является частью поставки горелки и должна постоянно храниться на месте использования системы.

На основании технического прогресса в программу производства были включены новые двойные газовые клапаны.

При монтаже и вводе в эксплуатацию газовой арматуры необходимо соблюдать приведённые здесь указания.

Основные меры безопасности и указания руководства по монтажу и эксплуатации горелки остаются в силе и подлежат соблюдению.

1.1 Обозначения для эксплуатационника

1.1.1 Символы

 <b>Опасно</b>	<p>Опасность высокой степени. Несоблюдение данных требований может привести к травмам или смертельному исходу.</p>
 <b>Предупреждение</b>	<p>Опасность средней степени. Несоблюдение данного требования может привести к нанесению ущерба окружающей среде, тяжелым травмам или смерти.</p>
 <b>Осторожно</b>	<p>Опасность низкой степени. Несоблюдение данного требования может привести к повреждению имущества либо травмам легкой и средней степени.</p>
	<p>Важное указание.</p>
	<p>Требует выполнения действия.</p>
	<p>Результат выполнения действия.</p>
	<p>Перечисление.</p>
	<p>Диапазон значений.</p>

1.1.2 Целевая группа

Данная инструкция по монтажу и эксплуатации предназначена для эксплуатационника и квалифицированного персонала. Требования инструкции должны выполняться всеми, кто работает на горелке.

Работы на горелке разрешается проводить только лицам с определенной квалификацией и знаниями.

## 1 Примечания для эксплуатационника

### 1.2 Юридическая ответственность и гарантии

Гарантийные претензии и юридическая ответственность в случае имущественного либо персонального ущерба исключаются, если они вызваны одной или несколькими причинами:

- Нецелевое использование системы,
- Несоблюдение требований данной инструкции,
- Эксплуатация горелки с неисправными приборами безопасности и предохранительными устройствами,
- Дальнейшее использование, несмотря на дефект системы,
- Неквалифицированно проведенные работы по монтажу, вводу в эксплуатацию, обслуживанию и техническое обслуживание системы,
- Самовольное изменение конструкции системы,
- Монтаж дополнительных компонентов, не прошедших проверку вместе с прибором,
- Наличие в камере сгорания блоков, препятствующих образованию факела,
- Неквалифицированно проведенные ремонтные работы,
- При использовании неоригинальных запасных частей Weishaupt,
- При использовании непригодного вида топлива,
- Дефекты в линии подачи топлива,
- Форс-мажор.

---

## 2 Монтаж

### 2 Монтаж

---



Опасно

Опасность взрыва из-за утечки газа

Наличие источника огня может привести к взрыву газо-воздушной смеси.

- ▶ Тщательно выполнять монтаж газовой линии и соблюдать требования всех инструкций по безопасности.

---

Монтаж линии газоснабжения может проводить только специалист по газовым установкам, имеющий на это разрешение. При этом необходимо соблюдать местные предписания и нормативы организации-поставщика газа.

Получить от поставщика газа следующие данные:

- вид газа,
- давление подключения газа,
- макс. содержание CO<sub>2</sub> в дымовых газах,
- теплоту сгорания при нормальных условиях в кВтч/м<sup>3</sup>.

Необходимо соблюдать максимально допустимое давление всех элементов арматуры.

- ▶ Перед началом работ закрыть соответствующее запорное устройство и обеспечить защиту от несанкционированного открытия.

Соблюдать общие указания по монтажу газовых горелок

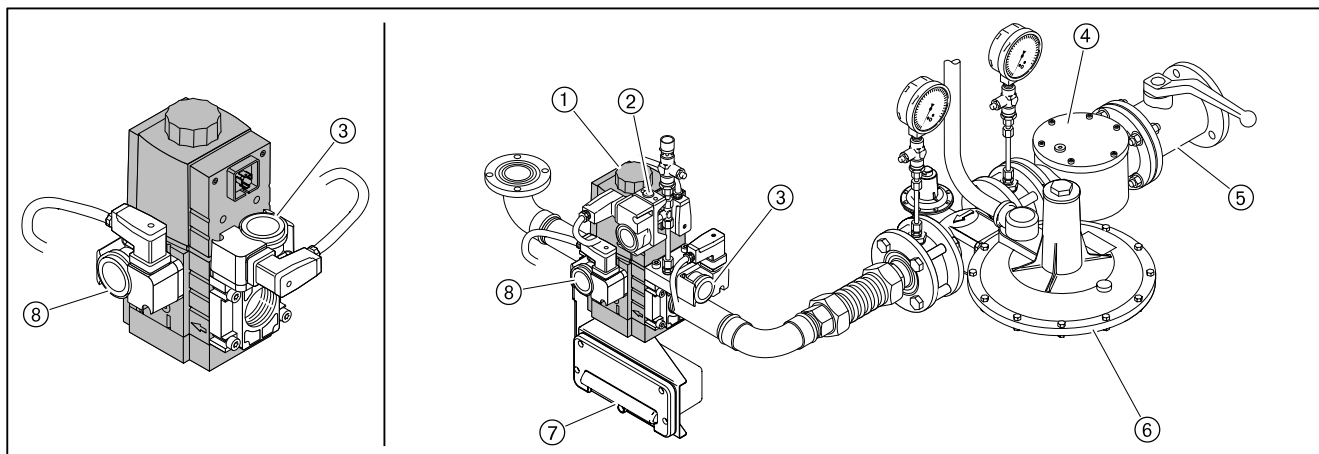
- Соблюдать соосность соединений и чистоту уплотнительных поверхностей
- Выполнять монтаж арматуры без вибраций. При эксплуатации горелки недопустимо возникновение вибраций. Во время монтажа должны быть установлены соответствующие опоры с учётом местных условий
- Монтировать арматуру без внутренних натяжений, при необходимости параллельно к оси горелки установить компенсатор
- Расстояние между горелкой и двойным газовым клапаном должно быть минимальным. При очень большом расстоянии в арматуре образуется газо-воздушная смесь, неспособная к воспламенению, что может отрицательно отразиться на запуске горелки
- Соблюдать порядок расположения элементов арматуры и направление потока газа
- Монтажное положение двойного газового клапана и регулятора давления – от вертикального до горизонтального
- При необходимости установить регулятор высокого давления со сбросной линией (см. инструкцию по монтажу и эксплуатации для регуляторов давления)
- При необходимости перед газовым шаровым краном установить термозатвор (ТАЕ).

#### 2.1 Монтаж газовой арматуры резьбового исполнения

- ▶ Монтировать арматуру без внутренних натяжений.
- ▶ Предусмотреть место разъединения между двойным магнитным клапаном и газовым шаровым краном.
- ✓ Несмотря на установленную арматуру дверца котла открывается.

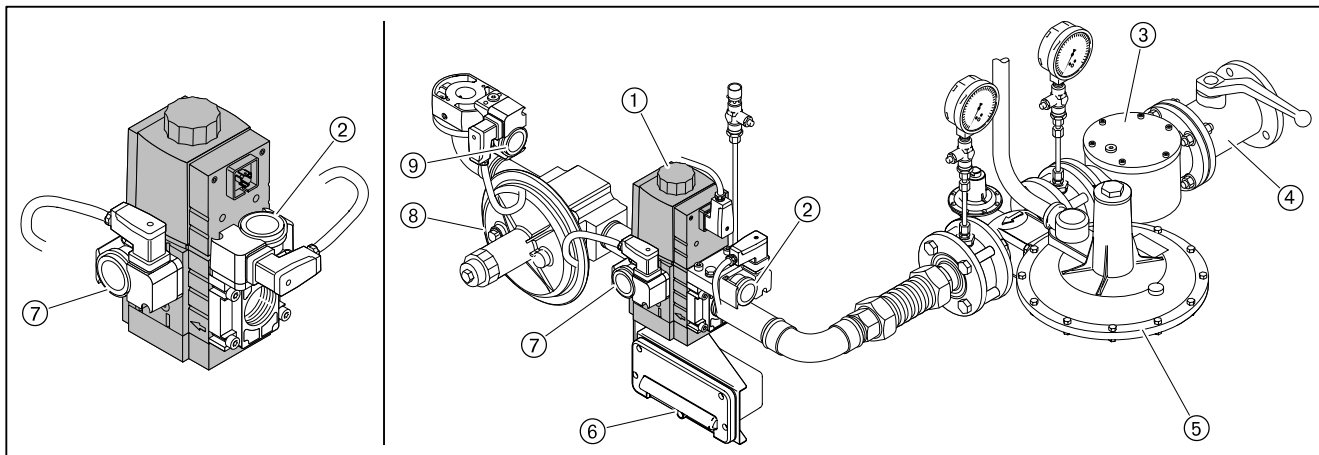
2 Монтаж

2.1.1 Арматура высокого давления с W-MF



- ① Двойной газовый клапан
- ② Реле макс. давления газа (опция)
- ③ Реле мин. давления газа
- ④ Газовый фильтр
- ⑤ Газовый шаровой кран
- ⑥ Регулятор высокого давления
- ⑦ Клеммная коробка (только в сочетании с W-FM 100/200)
- ⑧ Реле давления газа контроля герметичности

2.1.2 Арматура высокого давления с FRS после W-MF

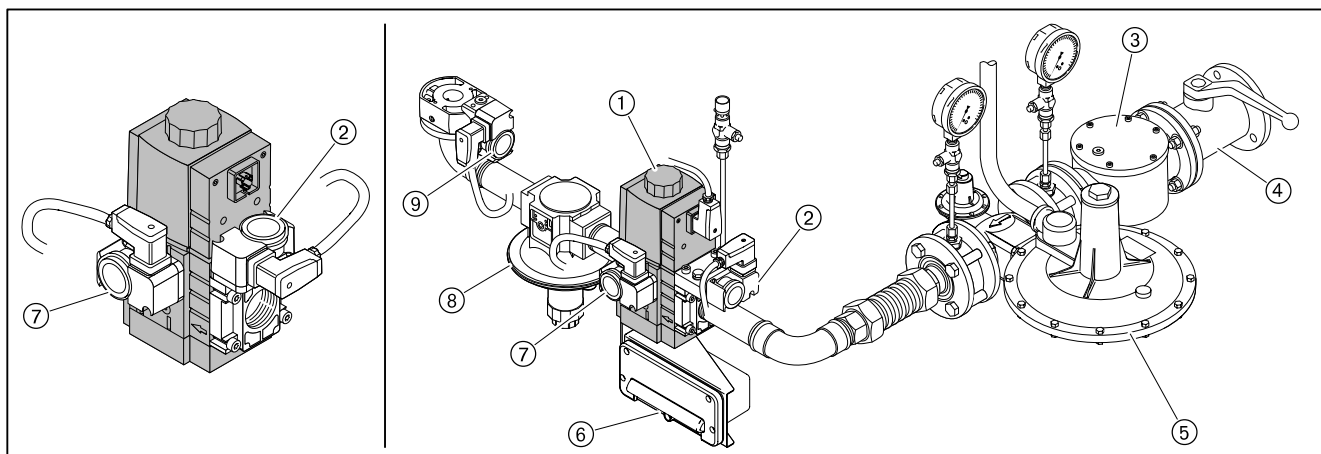


- ① Двойной газовый клапан
- ② Реле мин. давления газа
- ③ Газовый фильтр
- ④ Газовый шаровой кран
- ⑤ Регулятор высокого давления
- ⑥ Клеммная коробка (только в сочетании с W-FM 100/200)
- ⑦ Реле давления газа контроля герметичности
- ⑧ Регулятор низкого давления
- ⑨ Реле макс. давления газа (опция)



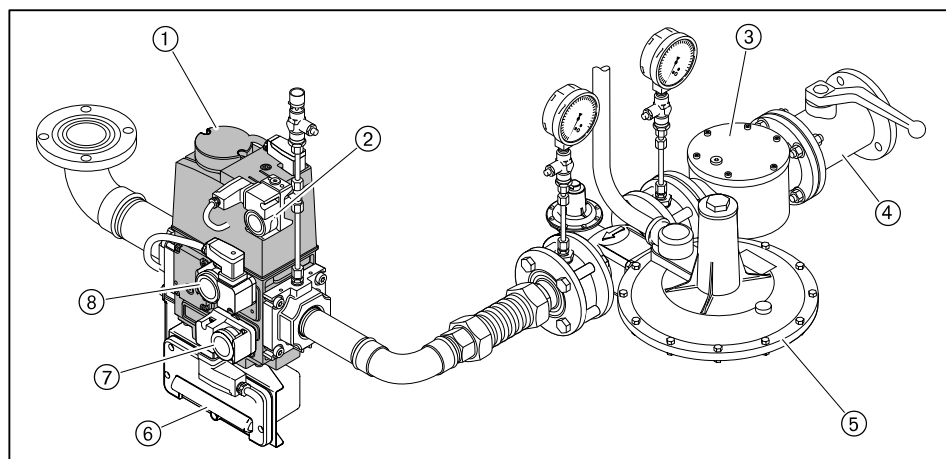
2 Монтаж

2.1.3 Арматура высокого давления с W-MF, исп. ZMI



- ① Двойной газовый клапан
- ② Реле мин. давления газа
- ③ Газовый фильтр
- ④ Газовый шаровой кран
- ⑤ Регулятор высокого давления
- ⑥ Клеммная коробка (только в сочетании с W-FM 100/200)
- ⑦ Реле давления газа контроля герметичности
- ⑧ Управляющий регулятор с импульсной трубкой
- ⑨ Реле макс. давления газа (опция)

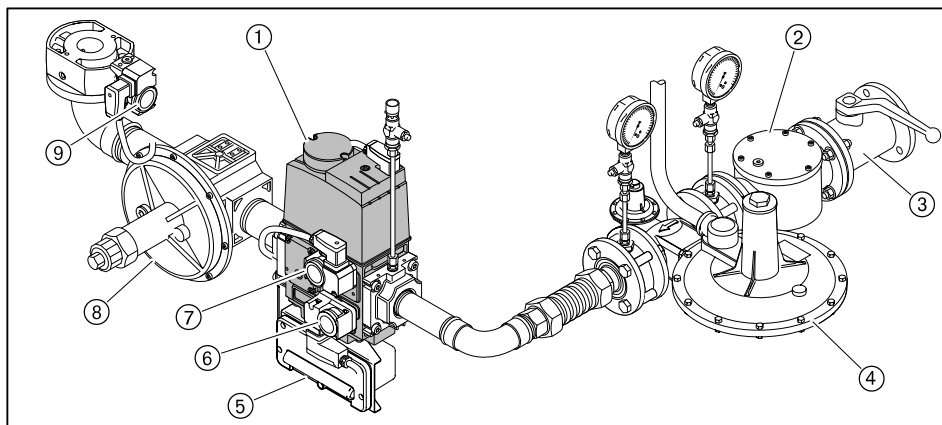
2.1.4 Арматура высокого давления с DMV



- ① Двойной газовый клапан
- ② Реле макс. давления газа (опция)
- ③ Газовый фильтр
- ④ Газовый шаровой кран
- ⑤ Регулятор высокого давления
- ⑥ Клеммная коробка (только в сочетании с W-FM 100/200)
- ⑦ Реле мин. давления газа
- ⑧ Реле давления газа контроля герметичности

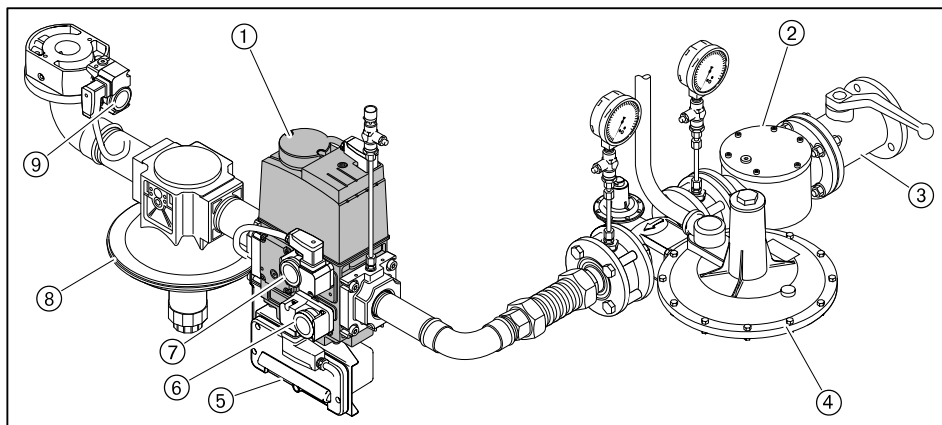
2 Монтаж

2.1.5 Арматура высокого давления с **FRS** после **DMV**



- ① Двойной газовый клапан
- ② Газовый фильтр
- ③ Газовый шаровой кран
- ④ Регулятор высокого давления
- ⑤ Клеммная коробка (только в сочетании с W-FM 100/200)
- ⑥ Реле мин. давления газа
- ⑦ Реле давления газа контроля герметичности
- ⑧ Регулятор низкого давления
- ⑨ Реле макс. давления газа (опция)

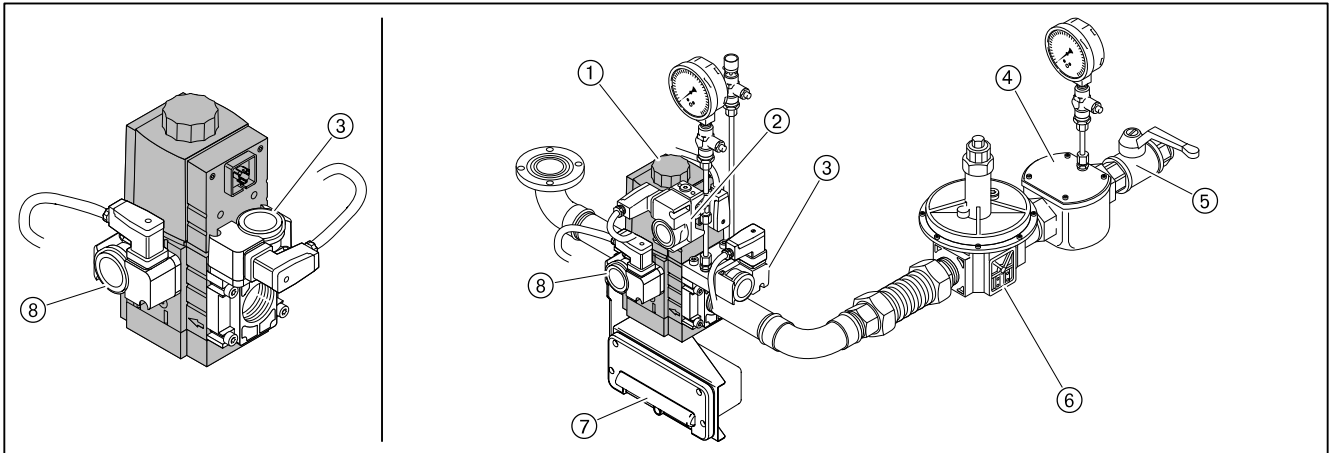
2.1.6 Арматура высокого давления с **DMV**, исп. **ZMI**



- ① Двойной газовый клапан
- ② Газовый фильтр
- ③ Газовый шаровой кран
- ④ Регулятор высокого давления
- ⑤ Клеммная коробка (только в сочетании с W-FM 100/200)
- ⑥ Реле мин. давления газа
- ⑦ Реле давления газа контроля герметичности
- ⑧ Управляющий регулятор с импульсной трубкой
- ⑨ Реле макс. давления газа (опция)

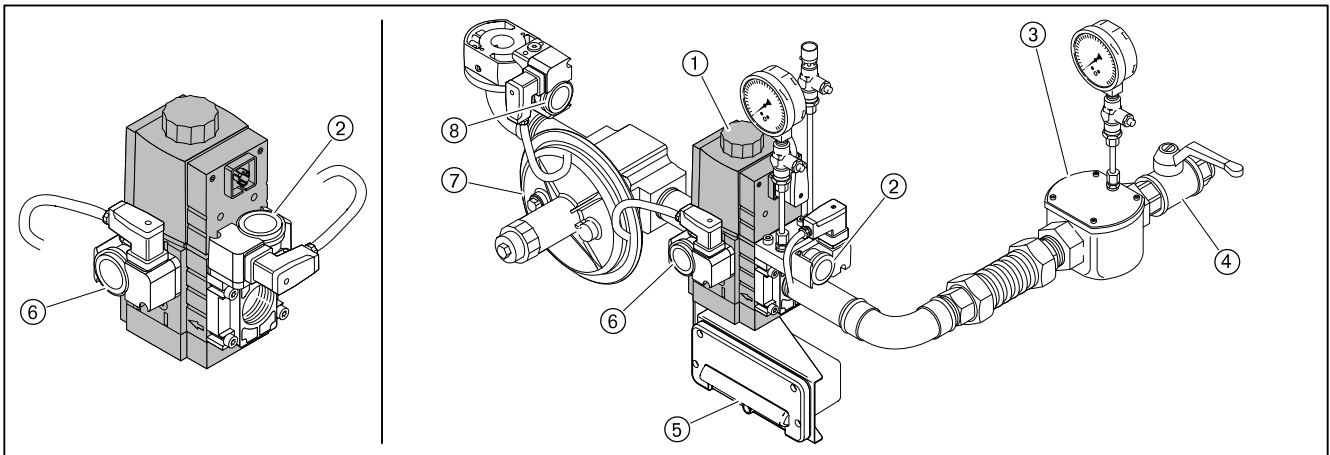
2 Монтаж

2.1.7 Арматура низкого давления с W-MF



- ① Двойной газовый клапан
- ② Реле макс. давления газа (опция)
- ③ Реле мин. давления газа
- ④ Газовый фильтр
- ⑤ Газовый шаровой кран
- ⑥ Регулятор низкого давления
- ⑦ Клеммная коробка (только в сочетании с W-FM 100/200)
- ⑧ Реле давления газа контроля герметичности

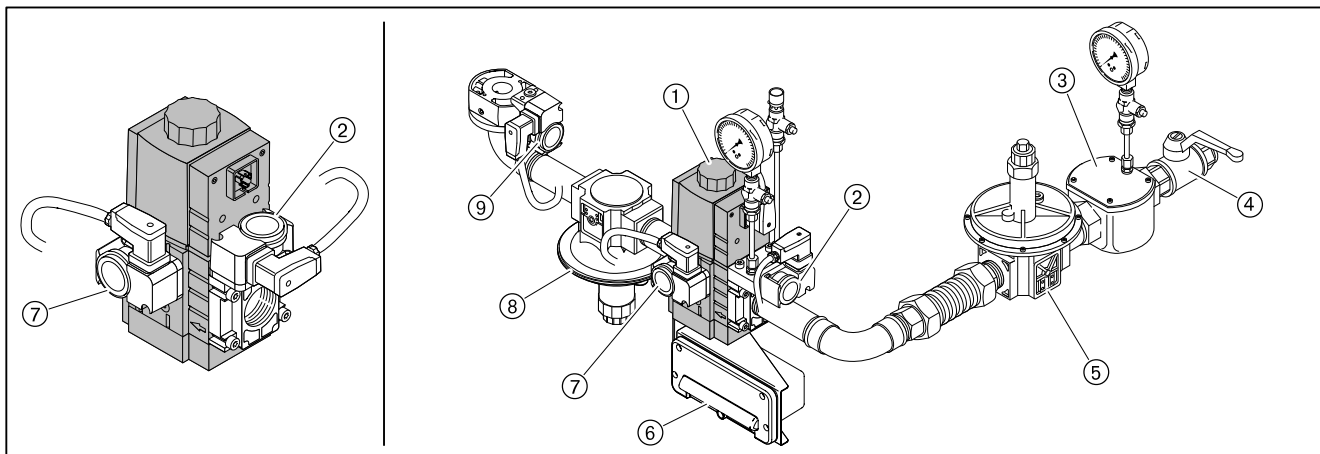
2.1.8 Арматура низкого давления с FRS после W-MF



- ① Двойной газовый клапан
- ② Реле мин. давления газа
- ③ Газовый фильтр
- ④ Газовый шаровой кран
- ⑤ Клеммная коробка (только в сочетании с W-FM 100/200)
- ⑥ Реле давления газа контроля герметичности
- ⑦ Регулятор низкого давления
- ⑧ Реле макс. давления газа (опция)

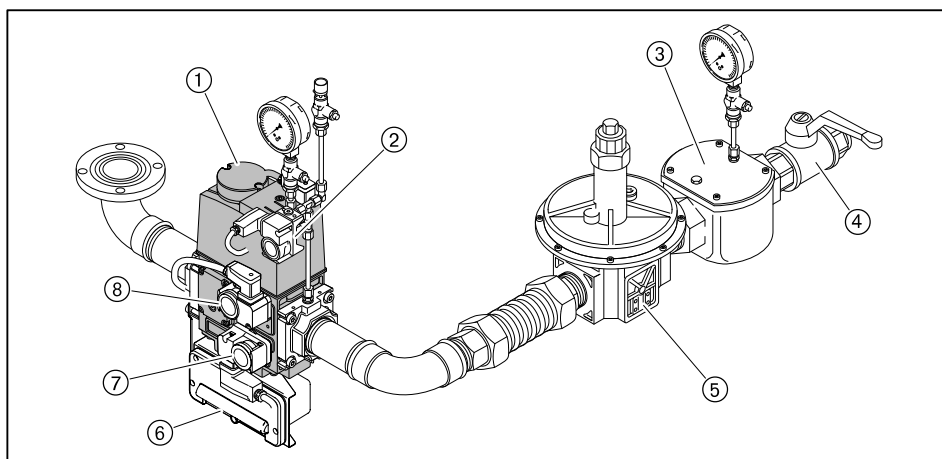
2 Монтаж

2.1.9 Арматура низкого давления с W-MF, исп. ZMI



- ① Двойной газовый клапан
- ② Реле мин. давления газа
- ③ Газовый фильтр
- ④ Газовый шаровой кран
- ⑤ Регулятор низкого давления
- ⑥ Клеммная коробка (только в сочетании с W-FM 100/200)
- ⑦ Реле давления газа контроля герметичности
- ⑧ Управляющий регулятор с импульсной трубкой
- ⑨ Реле макс. давления газа (опция)

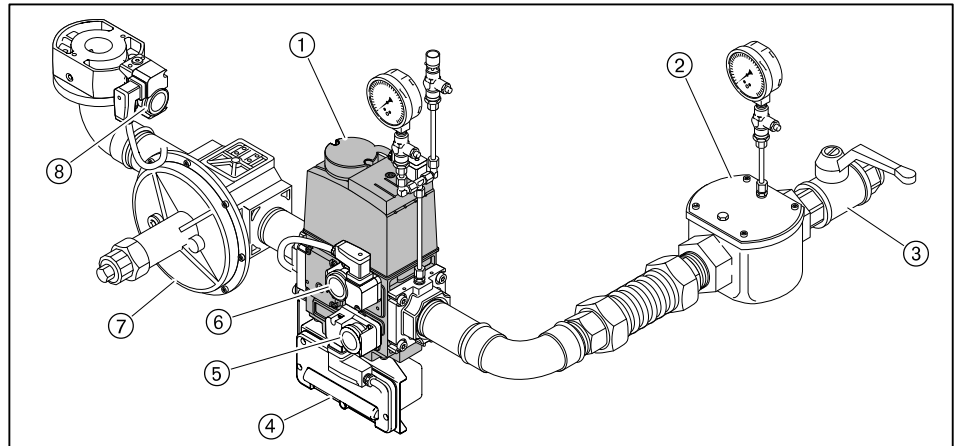
2.1.10 Арматура низкого давления с DMV



- ① Двойной газовый клапан
- ② Реле макс. давления газа (опция)
- ③ Газовый фильтр
- ④ Газовый шаровой кран
- ⑤ Регулятор низкого давления
- ⑥ Клеммная коробка (только в сочетании с W-FM 100/200)
- ⑦ Реле мин. давления газа
- ⑧ Реле давления газа контроля герметичности

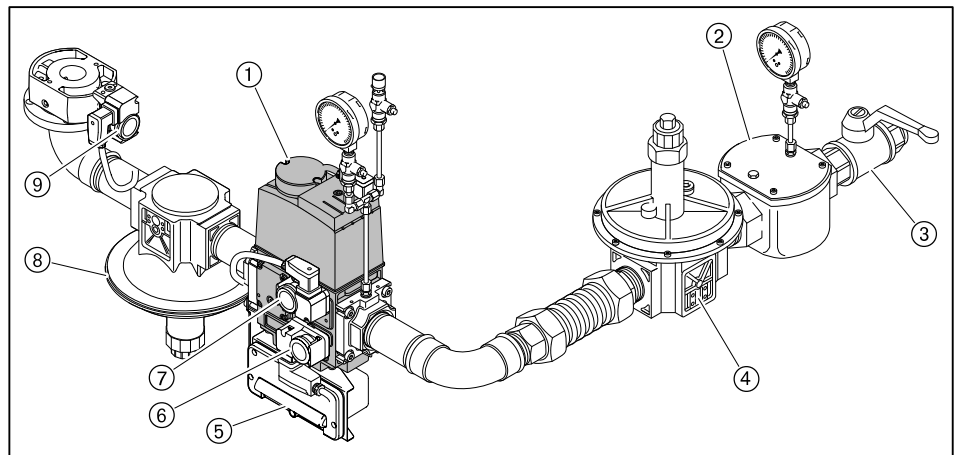
2 Монтаж

2.1.11 Арматура низкого давления с **FRS** после **DMV**



- ① Двойной газовый клапан
- ② Газовый фильтр
- ③ Газовый шаровой кран
- ④ Клеммная коробка (только в сочетании с W-FM 100/200)
- ⑤ Реле мин. давления газа
- ⑥ Реле давления газа контроля герметичности
- ⑦ Регулятор низкого давления
- ⑧ Реле макс. давления газа (опция)

2.1.12 Арматура низкого давления с **DMV**, исп. **ZMI**



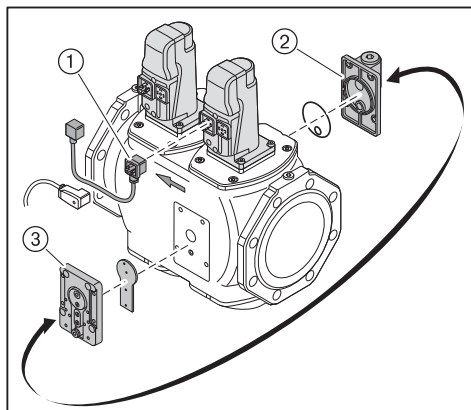
- ① Двойной газовый клапан
- ② Газовый фильтр
- ③ Газовый шаровой кран
- ④ Регулятор низкого давления
- ⑤ Клеммная коробка (только в сочетании с W-FM 100/200)
- ⑥ Реле мин. давления газа
- ⑦ Реле давления газа контроля герметичности
- ⑧ Управляющий регулятор с импульсной трубкой
- ⑨ Реле макс. давления газа (опция)

## 2 Монтаж

### 2.2 Монтаж газовой арматуры фланцевого исполнения

#### Монтаж VGD

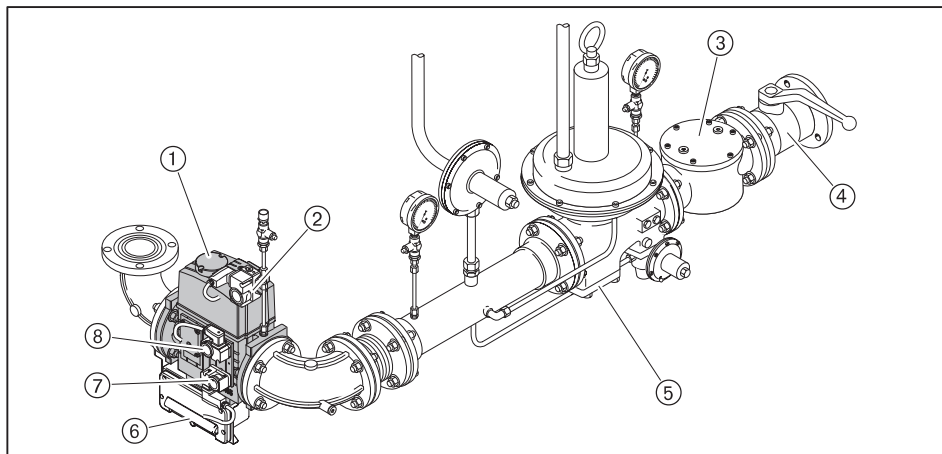
- ▶ Установить сервоприводы (подключение спереди).
- ▶ Установить промежуточные штекеры.
- ✓ Штекерный цоколь 1 должен быть подключен на сервопривод клапана 1 (сторона входа).
- ▶ Для монтажа справа необходимо дополнительно поменять местами пластину газа зажигания 2 и пластину реле давления 3.



#### Монтаж арматуры

- ▶ Монтировать арматуру без внутренних натяжений. Нельзя устранять монтажные ошибки чрезмерным затягиванием фланцевых винтов.
- ▶ Проверить правильность установки фланцевых уплотнений.
- ▶ Равномерно затянуть винты крест-накрест.

#### 2.2.1 Арматура высокого давления с DMV

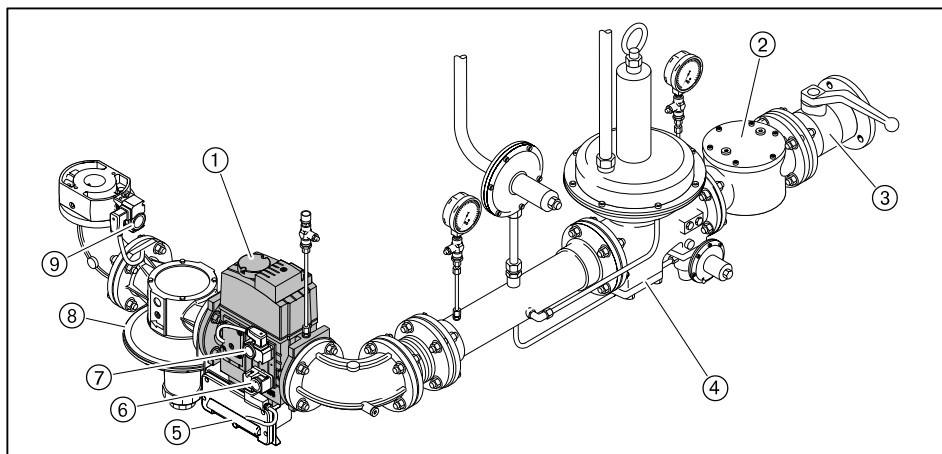


- 1 Двойной газовый клапан
- 2 Реле макс. давления газа (опция)
- 3 Газовый фильтр
- 4 Газовый шаровой кран
- 5 Регулятор высокого давления
- 6 Клеммная коробка (только в сочетании с W-FM 100/200)
- 7 Реле мин. давления газа
- 8 Реле давления газа контроля герметичности



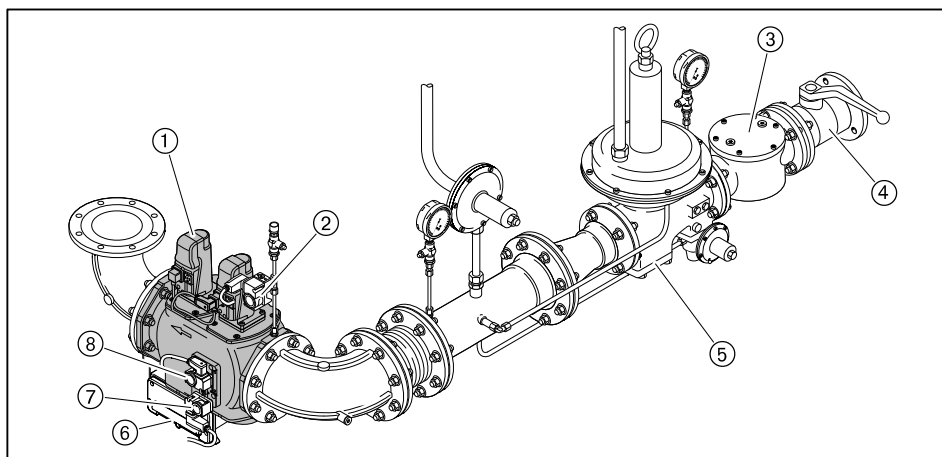
2 Монтаж

2.2.2 Арматура высокого давления с **DMV**, исп. **ZMI**



- ① Двойной газовый клапан
- ② Газовый фильтр
- ③ Газовый шаровой кран
- ④ Регулятор высокого давления
- ⑤ Клеммная коробка (только в сочетании с W-FM 100/200)
- ⑥ Реле мин. давления газа
- ⑦ Реле давления газа контроля герметичности
- ⑧ Управляющий регулятор с импульсной трубкой
- ⑨ Реле макс. давления газа (опция)

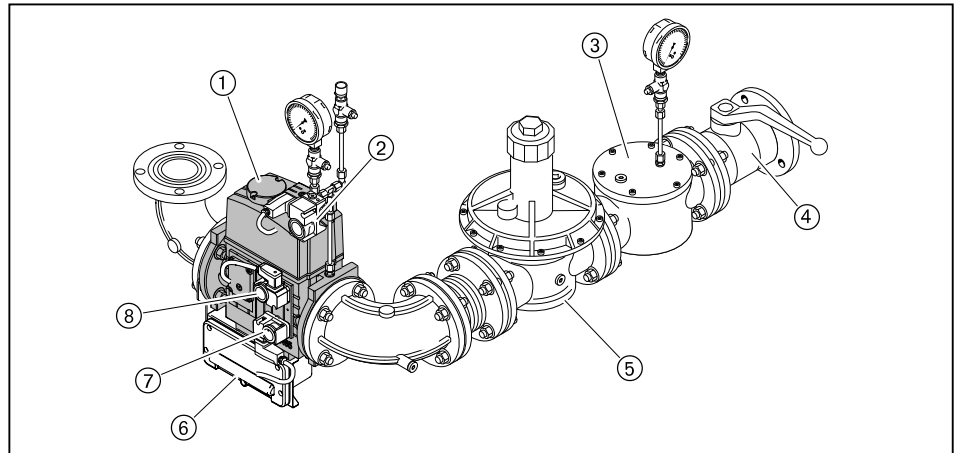
2.2.3 Арматура высокого давления с **VGD**



- ① Двойной газовый клапан
- ② Реле макс. давления газа (опция)
- ③ Газовый фильтр
- ④ Газовый шаровой кран
- ⑤ Регулятор высокого давления
- ⑥ Клеммная коробка (только в сочетании с W-FM 100/200)
- ⑦ Реле мин. давления газа
- ⑧ Реле давления газа контроля герметичности

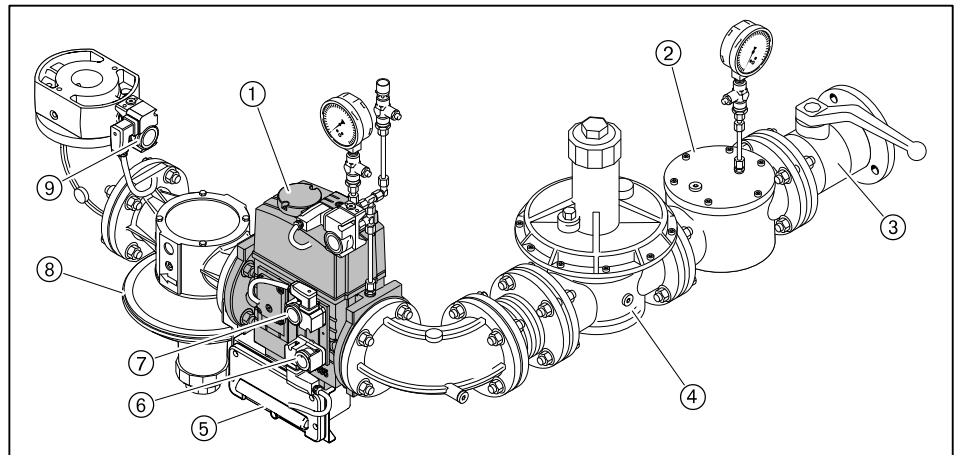
2 Монтаж

2.2.4 Арматура низкого давления с DMV



- ① Двойной газовый клапан
- ② Реле макс. давления газа (опция)
- ③ Газовый фильтр
- ④ Газовый шаровой кран
- ⑤ Регулятор низкого давления
- ⑥ Клеммная коробка (только в сочетании с W-FM 100/200)
- ⑦ Реле мин. давления газа
- ⑧ Реле давления газа контроля герметичности

2.2.5 Арматура низкого давления с DMV, исп. ZMI

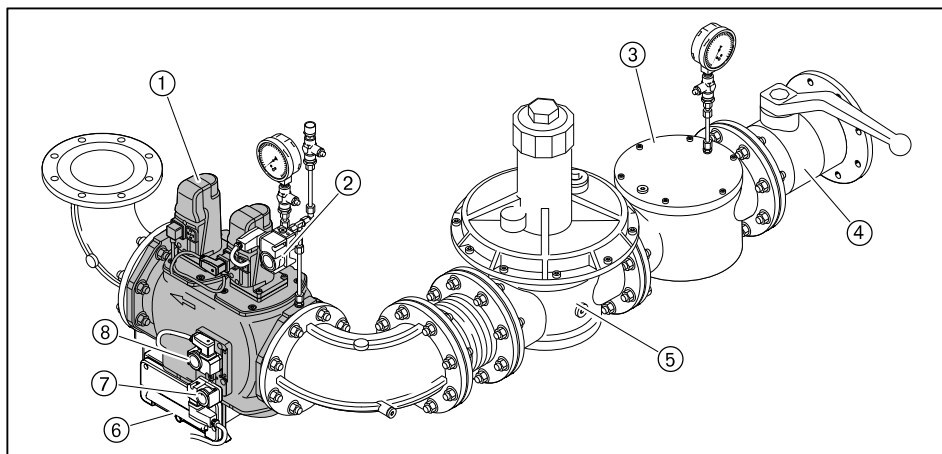


- ① Двойной газовый клапан
- ② Газовый фильтр
- ③ Газовый шаровой кран
- ④ Регулятор низкого давления
- ⑤ Клеммная коробка (только в сочетании с W-FM 100/200)
- ⑥ Реле мин. давления газа
- ⑦ Реле давления газа контроля герметичности
- ⑧ Управляющий регулятор с импульсной трубкой
- ⑨ Реле макс. давления газа (опция)



2 Монтаж

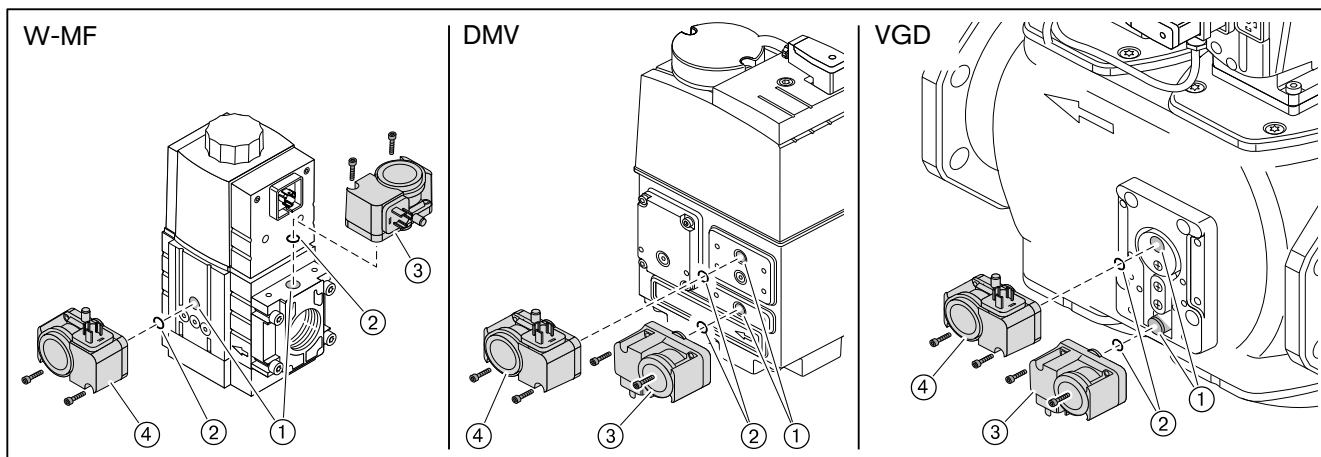
2.2.6 Арматура низкого давления с VGD



- ① Двойной газовый клапан
- ② Реле макс. давления газа (опция)
- ③ Газовый фильтр
- ④ Газовый шаровой кран
- ⑤ Регулятор низкого давления
- ⑥ Клеммная коробка (только в сочетании с W-FM 100/200)
- ⑦ Реле мин. давления газа
- ⑧ Реле давления газа контроля герметичности

2.3 Монтаж реле давления газа

- ▶ Снять заглушки на местах измерения ①.
- ▶ Уплотнительные кольца ② (прилагаются) вложить в реле мин. давления газа ③ и реле давления контроля герметичности ④, следить за чистотой уплотняющих поверхностей.
- ▶ Закрепить реле давления газа на DMV винтами (прилагаются).



## 2 Монтаж

### 2.4 Проверка газопровода на герметичность и удаление воздуха

Только организация-поставщик газа либо монтажная организация, имеющая договорные отношения с организацией-поставщиком газа, могут проверять газопровод на герметичность и продувать арматуру.

- ▶ Закрывать газовый шаровой кран на газовой арматуре.
- ▶ Проверить газопровод на герметичность.
- ▶ Удалить воздух из газопровода.

3 Ввод в эксплуатацию

3 Ввод в эксплуатацию

3.1 Проверка давления подключения газа



Опасно

Опасность взрыва при высоком давлении газа  
Недопустимо высокое давление газа может разрушить арматуру и послужить причиной взрыва.

- ▶ Проверить давление подключения газа. Оно не должно превышать максимальное давление подключения, указанное на типовой табличке.

Минимальное давление подключения

- ▶ Минимальное давление подключения для установок с низким давлением рассчитывать (см. гл. 4) по таблице.



К минимальному давлению подключения необходимо прибавить давление в камере сгорания в мбар.

Давление подключения должно быть не ниже 15 мбар.

Максимальное давление подключения

В арматуре низкого давления применяются регуляторы давления по норме EN 88 с предохранительными мембранами. Макс. давление подключения газа перед шаровым краном составляет 300 мбар.

Для арматуры высокого давления можно подобрать регуляторы давления с предохранительными устройствами по следующим техническим брошюрам:

- Регуляторы давления для давления подключения до 4 бар, печатный номер 12,
- Регуляторы давления с предохранительной мембраной, печатный номер 1732,
- Регуляторы давления для давления подключения свыше 4 бар, печатный номер 1727.

Максимальное давление подключения для установок с высоким давлением см. на типовой табличке.

Проверка давления подключения

- ▶ Подключить манометр к газовому фильтру (для арматуры высокого давления манометр уже подключен на входе к регулятору давления).
- ▶ Медленно открывать газовый шаровой кран и при этом наблюдать за манометром.

Если давление подключения газа превышает макс. допустимое давление подключения:

- ▶ Немедленно закрыть газовый шаровой кран.
- ▶ Горелку не запускать!
- ▶ Проинформировать эксплуатационника установки.

## 3 Ввод в эксплуатацию

## 3.2 Проверка газовой арматуры на герметичность

Проверка герметичности закрытия клапана (только для регуляторов высокого давления)

- ▶ Открыть газовый шаровой кран и подождать, пока давление на выходе регулятора не станет постоянным.
- ✓ Предохранительный запорный клапан (ПЗК) не должен при этом срабатывать.
- ▶ Закрывать газовый шаровой кран и проконтролировать, чтобы разница между давлением регулятора на входе и на выходе оставалась постоянной.

Проверка герметичности

- ▶ Проверку герметичности необходимо проводить:
  - перед вводом в эксплуатацию;
  - после проведения всех сервисных работ на газопроводящей арматуре и в местах соединений.

Для всех стадий проверки действуют следующие параметры:

Контрольное давление	100 ... 150 мбар
Время ожидания для выравнивания давления	5 минут
Контрольное время	5 минут
Допустимое снижение давления	макс. 1 мбар

Первая стадия проверки

В ходе первой стадии проверяется арматура перед газовым шаровым краном до первого клапана в двойном газовом клапане.

- ▶ Выключить горелку.
- ▶ Закрывать газовый шаровой кран.
- ▶ Подключить контрольное устройство к газовому фильтру и перед клапаном 1 (реле мин. давления газа).
- ▶ Открыть место измерения между клапаном 1 и клапаном 2.
- ▶ Провести проверку.

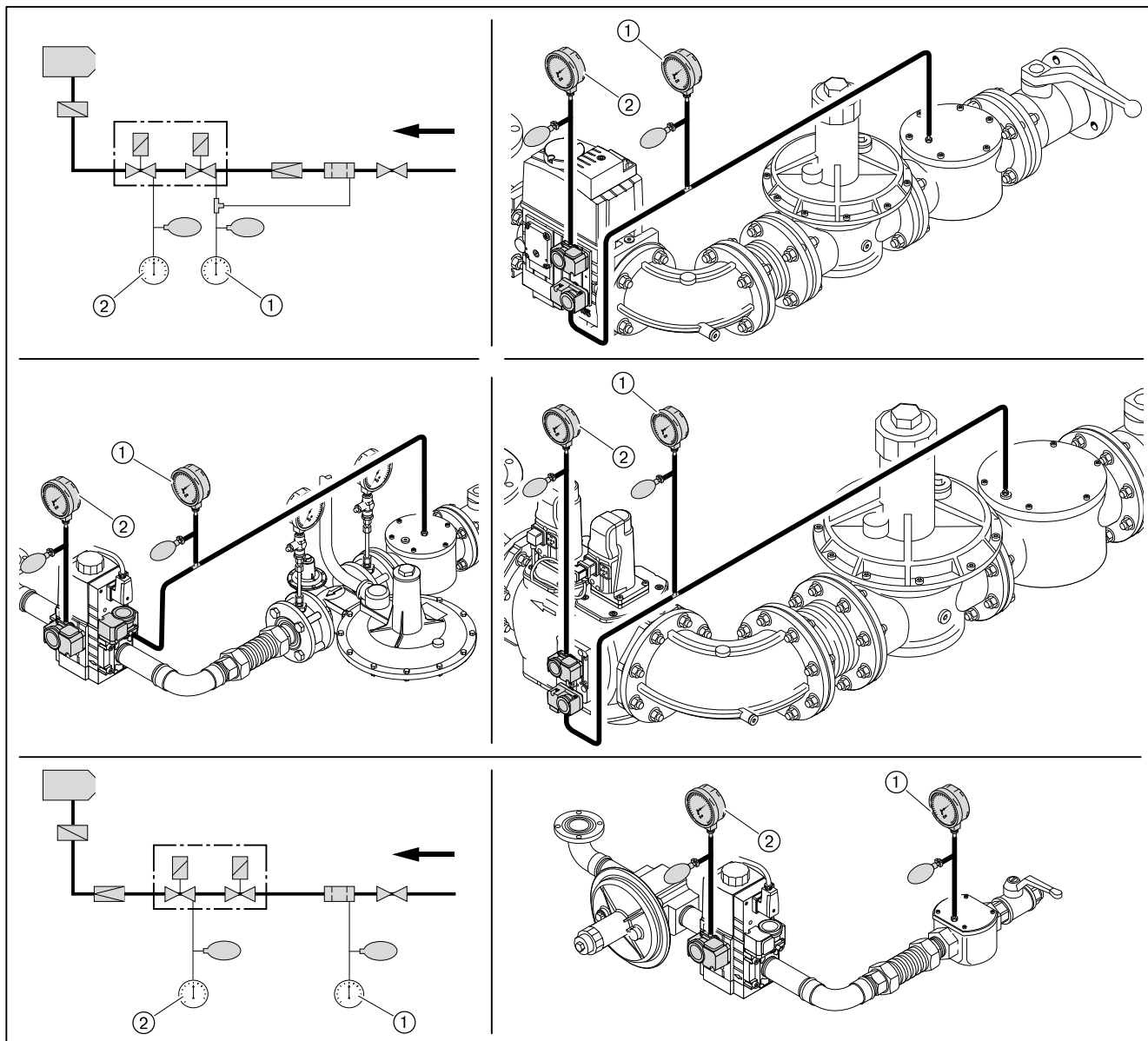
На регуляторах высокого давления предохранительный запорный клапан (ПЗК) может сработать до достижения контрольного давления.

- ▶ Для проведения проверки герметичности закрыть сбросную линию.
- ▶ После проведения контроля на герметичность обязательно снять заглушку.

Вторая стадия проверки

В ходе второй стадии проверяется арматура от промежутка между клапанами до второго клапана.

- ▶ Подключить контрольное устройство к месту измерения между клапаном 1 и клапаном 2 (реле давления газа контроля герметичности).
- ▶ Провести проверку.
- ▶ Закрывать все места измерения.



- ① Первая стадия проверки
- ② Вторая стадия проверки

#### Третья стадия проверки

В ходе третьей стадии проверяется арматура от двойного газового клапана до газового дросселя. Данную стадию проверки можно провести только в ходе или после ввода в эксплуатацию горелки. Для проверки необходим спрей-течеискатель.

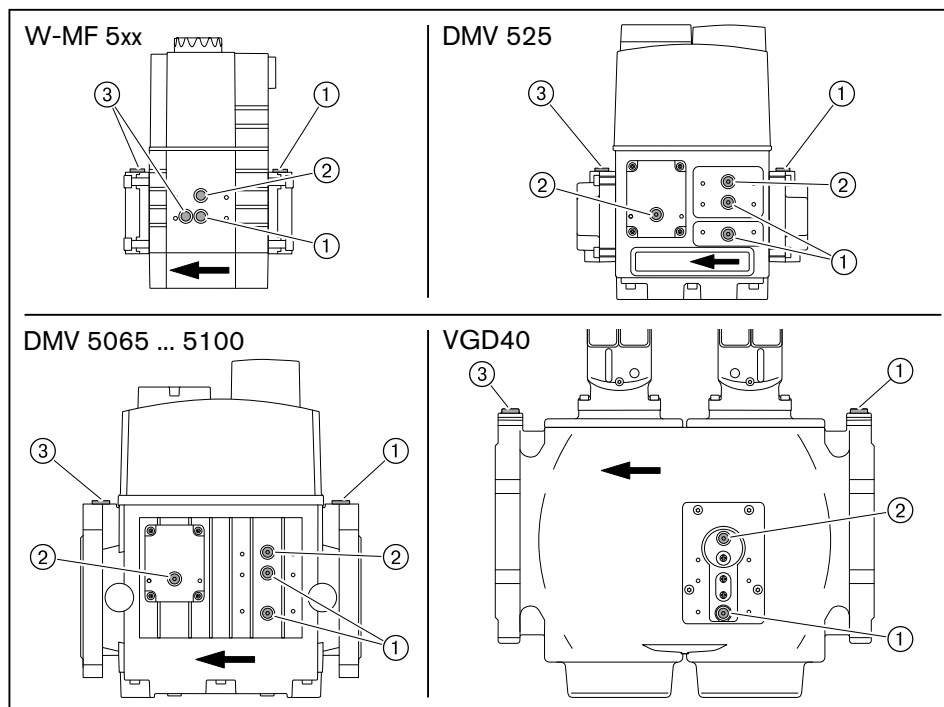


В качестве спрея-течеискателя можно использовать только пенообразующее средство, которое не может привести к образованию коррозии (см. DVGW-TRGI 1986, раздел 7).

- ▶ Распылить спрей-течеискатель на все переходники и места измерения арматуры между газовым двойным клапаном и газовым дросселем.
- ✓ Если пузыри не образуются, значит, арматура герметична.
- ▶ Результат проверки герметичности занести в технический акт.

3 Ввод в эксплуатацию

Места измерения



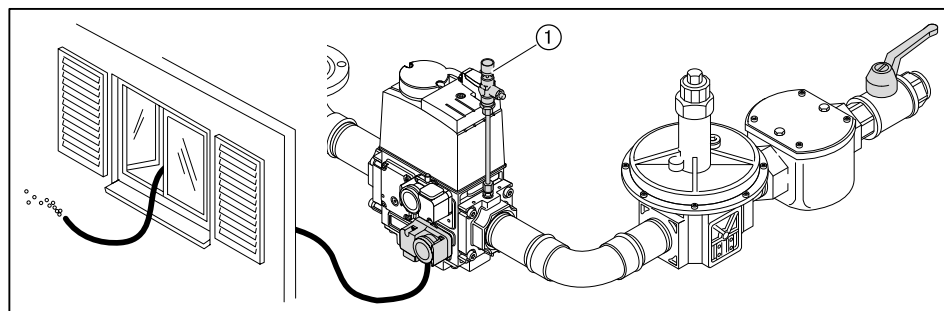
- ① Давление перед клапаном 1
- ② Давление между клапаном 1 и клапаном 2
- ③ Давление после клапана 2

3.3 Удаление воздуха из газовой арматуры



Не использовать контрольную горелку для удаления воздуха из арматуры.

- ▶ Место измерения перед клапаном 1 на газовом двойном клапане открыть (см. гл. 3.2).
- ▶ К месту измерения подключить шланг, выходящий на открытый воздух.
- ▶ Открыть газовый шаровой кран.
- ✓ Газо-воздушная смесь из арматуры выйдет через шланг в атмосферу.
- ▶ Закрыть газовый шаровой кран.
- ▶ Снять шланг и сразу же закрыть место измерения.
- ▶ Проверить арматуру проверочной горелкой ① на отсутствие воздуха.
- ✓ Воздух должен быть полностью удалён из газопровода.



3 Ввод в эксплуатацию

3.4 Предварительная настройка регулятора давления

Рассчитать давление настройки

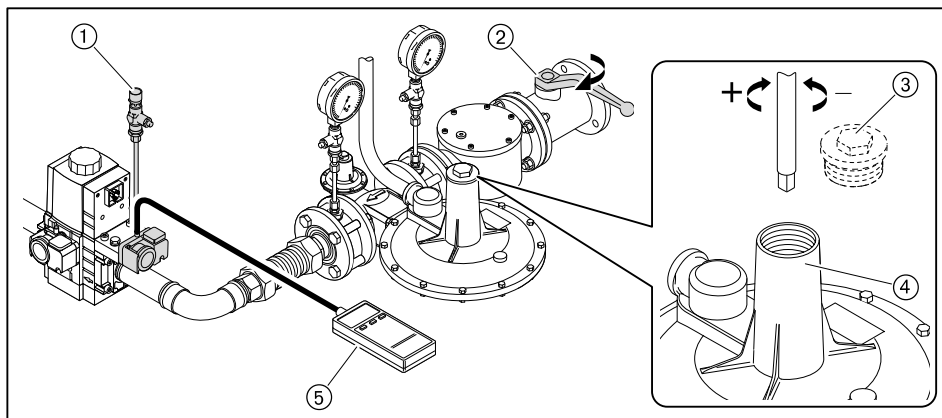
- ▶ Рассчитать давление настройки по таблице и записать (см. гл. 4) его.



К давлению настройки перед двойным газовым клапаном необходимо прибавить давление в камере сгорания в мбар.

Предварительная настройка давления для регулятора высокого давления  
См. инструкцию по монтажу и эксплуатации для регуляторов давления.

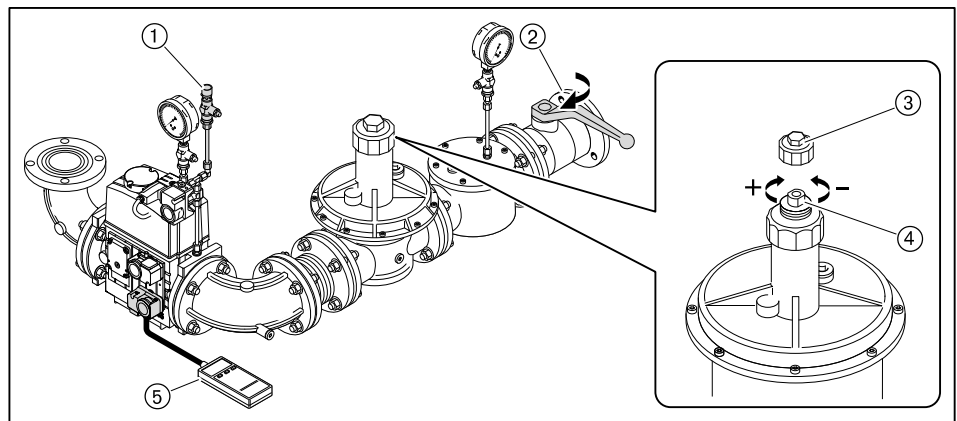
- ▶ Закрывать газовый шаровой кран ②.
- ▶ Снять колпачок ③ и разгрузить регулятор давления ④.
- ▶ Открыть место измерения перед клапаном 1 и подключить прибор измерения ⑤.
- ▶ Медленно открыть газовый шаровой кран и через контрольную горелку ① сбросить давление перед клапаном 1.
- ▶ Нагрузить регулятор давления и настроить рассчитанное давление настройки:
  - Вращение вправо = повышение давления,
  - Вращение влево = понижение давления.
- ▶ Снова закрепить колпачок.
- ▶ Закрывать газовый шаровой кран.



3 Ввод в эксплуатацию

Предварительная настройка давления для регулятора низкого давления

- ▶ Проверить диапазон настройки давления используемой пружины.
- ▶ При необходимости заменить пружину.
- ▶ Закрыть шаровой кран ②.
- ▶ Снять заглушку ③ регулятора давления и разгрузить пружину ④.
- ▶ Открыть место измерения перед клапаном 1 и подключить измерительный прибор ⑤.
- ▶ Медленно открыть газовый шаровой кран и через контрольную горелку ① сбросить давление перед клапаном 1.
- ▶ Нагрузить пружину ④ и на регуляторе выставить определенное давление:
  - Вращение вправо = повышение давления,
  - Вращение влево = понижение давления.
- ▶ Снова закрепить колпачок.
- ▶ Закрыть газовый шаровой кран.





#### 4 Давление подключения и давление настройки

#### 4 Давление подключения и давление настройки

Данные по теплотворной способности  $H_i$  относятся к температуре  $0^\circ\text{C}$  и давлению 1013 мбар.

Результаты следующих таблиц были получены на испытательных стендах в идеализированных условиях. Таким образом, эти значения являются приблизительными и предназначены для общей начальной настройки.

4 Давление подключения и давление настройки

**4.1 WM - G10/1-A / ZM**

Большая нагрузка в кВт	Мин. давление подключения перед шаровым краном в мбар (арматура низкого давления)				Давление настройки перед двойным газовым клапаном в мбар			
	¾"	1"	1½"	2"	¾"	1"	1½"	2"
Природный газ E (N); $H_i = 37,26 \text{ Дж/м}^3 (10,35 \text{ кВтч/м}^3)$ ; $d = 0,606$								
150	12	8	-	-	6	-	-	-
175	15	10	-	-	7	-	-	-
200	18	11	9	-	8	6	5	-
225	21	13	9	8	9	6	6	5
250	25	14	10	9	11	7	7	6
275	29	16	11	9	12	8	7	6
300	33	18	12	10	14	9	8	7
325	38	20	13	11	16	10	9	8
350	43	23	14	11	18	11	10	8
375	49	25	16	12	20	12	11	9
400	54	27	17	13	22	13	11	9
Природный газ LL (N); $H_i = 31,79 \text{ МДж/м}^3 (8,83 \text{ кВтч/м}^3)$ ; $d = 0,641$								
150	15	10	-	-	6	-	-	-
175	19	11	8	-	8	5	-	-
200	23	13	9	-	9	6	6	-
225	28	15	10	8	11	7	6	6
250	33	17	11	9	13	8	7	6
275	38	20	12	10	15	9	8	7
300	44	23	14	11	18	10	9	7
325	51	25	15	11	20	11	10	8
350	58	28	16	12	23	12	11	9
375	66	32	18	13	25	14	12	9
400	74	35	19	14	28	15	13	10
Сжиженный газ В/Р (F); $H_i = 93,20 \text{ МДж/м}^3 (25,89 \text{ кВтч/м}^3)$ ; $d = 1,555$								
150	9	-	-	-	-	-	-	-
175	10	-	-	-	5	-	-	-
200	11	9	-	-	6	5	-	-
225	13	10	8	-	7	6	5	5
250	15	11	9	8	8	6	6	6
275	17	12	10	9	9	7	7	6
300	19	13	10	9	10	7	7	7
325	21	14	11	10	11	8	8	7
350	24	15	12	11	12	9	8	8
375	26	16	12	11	13	9	9	8
400	29	18	13	12	14	10	10	9

Примеры монтажа

Арматура низкого давления	Арматура высокого давления
¾" ... 1½" (см. гл. 2.1.7)	¾" ... 1½" (см. гл. 2.1.1)
2" (см. гл. 2.1.10)	2" (см. гл. 2.1.4)

4 Давление подключения и давление настройки

**4.2 WM - G10/2-A / ZM**

Большая нагрузка в кВт	Мин. давление подключения перед шаровым краном в мбар (арматура низкого давления)					Давление настройки перед двойным газовым клапаном в мбар				
	Диаметр арматуры	¾"	1"	1½"	2" DN 65	¾"	1"	1½"	2" DN 65	
Природный газ E (N); H <sub>i</sub> = 37,26 Дж/м <sup>3</sup> (10,35 кВтч/м <sup>3</sup> ); d = 0,606										
300	32	16	10	8	-	12	7	6	5	-
350	41	20	12	9	9	16	9	8	6	6
400	52	25	14	10	9	19	10	9	7	6
450	64	30	16	12	10	24	12	10	8	7
500	77	35	19	13	11	28	14	12	9	8
550	92	42	21	14	12	33	16	14	10	9
600	109	48	24	15	13	39	18	15	11	10
650	126	55	27	17	14	45	21	17	12	11
Природный газ LL (N); H <sub>i</sub> = 31,79 МДж/м <sup>3</sup> (8,83 кВтч/м <sup>3</sup> ); d = 0,641										
300	43	21	12	9	8	16	8	7	5	5
350	56	26	14	10	9	20	10	9	6	6
400	71	32	17	11	10	26	12	10	7	7
450	89	39	20	13	11	31	15	12	8	8
500	108	47	23	14	12	38	17	14	9	8
550	130	56	26	16	13	45	20	16	11	9
600	153	65	30	17	14	53	23	18	12	10
650	178	75	34	19	16	61	26	21	13	11
Сжиженный газ В/Р (F); H <sub>i</sub> = 93,20 МДж/м <sup>3</sup> (25,89 кВтч/м <sup>3</sup> ); d = 1,555										
300	17	11	8	-	-	8	6	5	-	-
350	21	13	10	8	8	9	7	6	6	5
400	26	15	11	9	9	11	8	7	6	6
450	31	18	12	10	9	13	9	8	7	7
500	37	20	13	11	10	16	10	9	8	7
550	44	23	15	12	11	18	11	10	8	8
600	51	26	16	13	12	21	12	11	9	9
650	58	29	18	13	12	23	14	12	10	9

Примеры монтажа

Арматура низкого давления	Арматура высокого давления
¾" ... 1½" (см. гл. 2.1.7)	¾" ... 1½" (см. гл. 2.1.1)
2" (см. гл. 2.1.10)	2" (см. гл. 2.1.4)
DN 65 ... DN 100 (см. гл. 2.2.4)	DN 65 ... DN 100 (см. гл. 2.2.1)

4 Давление подключения и давление настройки

**4.3 WM - G10/3-A / ZM**

Большая нагрузка в кВт	Мин. давление подключения перед шаровым краном в мбар (арматура низкого давления)							Давление настройки перед двойным газовым клапаном в мбар							
	Диаметр арматуры	¾"	1"	1½"	2"	DN 65	DN 80	DN 100	¾"	1"	1½"	2"	DN 65	DN 80	DN 100
Природный газ E (N); $H_i = 37,26 \text{ Дж/м}^3 (10,35 \text{ кВтч/м}^3)$ ; $d = 0,606$															
500	75	33	16	11	9	8	8	26	12	10	6	6	6	5	
550	90	39	19	11	10	9	8	31	14	11	7	6	6	6	
600	106	45	21	12	10	9	9	36	15	12	8	7	6	6	
650	123	52	23	13	11	10	9	41	17	14	8	7	7	7	
700	141	59	26	14	11	10	10	47	19	15	9	8	7	7	
750	161	67	29	16	12	11	10	54	22	17	10	8	8	7	
800	182	75	32	17	13	11	11	60	24	19	10	9	8	8	
850	205	84	35	18	14	12	11	68	27	20	11	9	8	8	
900	229	93	39	19	14	12	11	75	29	22	12	10	9	8	
950	254	103	42	21	15	13	12	83	32	24	12	10	9	9	
1000	281	113	46	22	16	14	12	92	35	26	13	11	10	9	
Природный газ LL (N); $H_i = 31,79 \text{ МДж/м}^3 (8,83 \text{ кВтч/м}^3)$ ; $d = 0,641$															
500	106	45	20	12	10	9	8	35	15	12	7	6	6	6	
550	127	53	23	13	10	9	9	42	17	13	8	7	6	6	
600	150	62	27	14	11	10	9	49	20	15	8	7	7	6	
650	174	71	30	15	12	10	10	57	22	17	9	8	7	7	
700	201	82	34	17	13	11	10	66	25	19	10	8	8	7	
750	230	93	38	18	13	12	10	75	28	21	11	9	8	8	
800	261	105	42	20	14	12	11	85	32	24	12	9	8	8	
850	293	117	47	22	15	13	11	95	35	26	13	10	9	8	
900	-	131	51	23	16	13	12	106	39	29	14	10	9	9	
950	-	145	56	25	17	14	12	117	43	31	15	11	10	9	
1000	-	159	62	27	18	15	13	129	47	34	16	12	11	10	
Сжиженный газ В/Р (F); $H_i = 93,20 \text{ МДж/м}^3 (25,89 \text{ кВтч/м}^3)$ ; $d = 1,555$															
500	35	18	11	9	8	-	-	14	8	7	6	5	5	5	
550	42	21	12	9	9	8	8	16	9	8	6	6	6	6	
600	48	23	13	10	9	9	9	18	10	8	7	6	6	6	
650	55	26	15	11	10	9	9	21	11	9	7	7	6	6	
700	63	29	16	11	10	9	9	23	12	10	7	7	7	7	
750	72	33	17	12	10	10	10	26	13	11	8	7	7	7	
800	80	36	19	12	11	10	10	29	14	12	8	8	7	7	
850	90	40	20	13	11	11	10	32	15	13	9	8	8	8	
900	100	44	22	14	12	11	11	35	16	14	9	8	8	8	
950	110	48	23	15	12	11	11	39	18	15	10	9	9	8	
1000	121	53	25	15	13	12	11	42	19	16	10	9	9	9	

Примеры монтажа

Арматура низкого давления	Арматура высокого давления
¾" ... 1½" (см. гл. 2.1.7)	¾" ... 1½" (см. гл. 2.1.1)
2" (см. гл. 2.1.10)	2" (см. гл. 2.1.4)
DN 65 ... DN 100 (см. гл. 2.2.4)	DN 65 ... DN 100 (см. гл. 2.2.1)

4 Давление подключения и давление настройки

**4.4 WM - G10/4-A / ZM**

Большая нагрузка в кВт	Мин. давление подключения перед шаровым краном в мбар (арматура низкого давления)						Давление настройки перед двойным газовым клапаном в мбар					
	1"	1½"	2"	DN 65	DN 80	DN 100	1"	1½"	2"	DN 65	DN 80	DN 100
Природный газ E (N); $H_i = 37,26 \text{ Дж/м}^3 (10,35 \text{ кВтч/м}^3)$ ; $d = 0,606$												
600	43	19	11	8	-	-	14	11	6	5	-	-
700	58	25	13	10	9	9	18	14	8	7	6	6
800	75	32	16	13	11	10	24	18	10	8	8	7
900	92	38	19	14	12	11	29	22	11	9	8	8
1000	112	45	21	15	13	11	34	25	12	10	9	8
1100	134	52	24	16	13	12	40	29	14	10	10	9
1200	158	61	26	18	14	13	46	34	15	11	10	9
1250	170	65	28	19	15	13	50	36	16	12	10	10
Природный газ LL (N); $H_i = 31,79 \text{ МДж/м}^3 (8,83 \text{ кВтч/м}^3)$ ; $d = 0,641$												
600	61	25	13	10	9	-	19	14	7	6	5	5
700	81	33	17	12	11	10	25	19	10	8	7	7
800	105	43	20	15	13	11	32	24	12	10	9	8
900	131	52	24	17	14	12	39	29	14	11	10	9
1000	160	62	27	18	15	13	47	35	16	12	11	10
1100	191	73	31	20	16	14	56	40	18	13	12	11
1200	226	85	35	23	18	15	65	47	20	14	13	11
1250	244	92	38	24	18	16	70	50	21	15	13	12
Сжиженный газ В/Р (F); $H_i = 93,20 \text{ МДж/м}^3 (25,89 \text{ кВтч/м}^3)$ ; $d = 1,555$												
600	21	11	-	-	-	-	7	6	-	-	-	-
700	28	14	9	8	-	-	10	8	6	5	-	-
800	35	17	11	10	9	9	13	10	7	6	6	6
900	43	20	12	10	10	9	15	12	8	7	7	7
1000	51	23	13	11	10	9	17	14	8	7	7	7
1100	59	26	14	11	10	9	19	15	9	7	7	7
1200	69	29	15	12	10	10	22	17	9	8	7	7
1250	74	31	16	12	11	10	23	18	9	8	7	7

Примеры монтажа

Арматура низкого давления	Арматура высокого давления
¾" ... 1½" (см. гл. 2.1.7)	¾" ... 1½" (см. гл. 2.1.1)
2" (см. гл. 2.1.10)	2" (см. гл. 2.1.4)
DN 65 ... DN 100 (см. гл. 2.2.4)	DN 65 ... DN 100 (см. гл. 2.2.1)

4 Давление подключения и давление настройки

**4.5 WM - G10/1-A / ZMI**

Диаметр арматуры	Большая нагрузка в кВт	Давление настройки перед газовым дросселем в мбар	Мин. давление подключения перед шаровым краном в мбар (арматура низкого давления)				Давление настройки перед двойным газовым клапаном в мбар			
			3/4"	1"	1 1/2"	2"	3/4"	1"	1 1/2"	2"
Природный газ E (N); H <sub>i</sub> = 37,26 Дж/м <sup>3</sup> (10,35 кВтч/м <sup>3</sup> ); d = 0,606										
150	2		13	-	-	-	9	6	5	-
175	3		18	10	-	-	12	8	7	6
200	4		22	12	9	-	15	9	8	7
225	5		28	15	10	8	18	11	9	8
250	6		33	18	12	10	22	13	11	9
275	7		39	21	13	11	25	15	12	10
300	8		46	24	15	12	29	17	13	12
325	9		53	27	16	13	33	19	14	12
350	8		59	29	17	13	36	20	15	12
375	8		66	31	17	13	40	20	15	12
400	8		73	34	18	12	43	21	15	11
Природный газ LL (N); H <sub>i</sub> = 31,79 МДж/м <sup>3</sup> (8,83 кВтч/м <sup>3</sup> ); d = 0,641										
150	3		18	10	-	-	12	7	6	5
175	4		24	13	8	-	15	9	7	6
200	5		30	16	10	-	19	11	9	8
225	6		37	19	12	9	23	13	10	9
250	7		45	22	13	11	28	16	12	10
275	8		54	26	15	12	33	18	14	11
300	9		63	30	17	13	38	21	15	12
325	9		72	34	19	14	44	23	16	13
350	9		82	38	20	14	48	24	17	13
375	9		92	41	21	15	54	26	18	13
400	9		103	45	22	15	60	28	18	13
Сжиженный газ В/Р (F); H <sub>i</sub> = 93,20 МДж/м <sup>3</sup> (25,89 кВтч/м <sup>3</sup> ); d = 1,555										
150	2		8	-	-	-	6	5	-	-
175	3		10	-	-	-	8	6	6	6
200	4		13	9	-	-	10	7	7	6
225	5		15	10	8	-	12	9	8	7
250	6		18	12	9	8	13	10	9	8
275	7		21	14	10	9	15	11	10	9
300	7		24	15	12	10	18	13	11	10
325	8		28	17	13	12	20	14	12	11
350	8		30	18	13	11	21	14	12	11
375	8		33	19	13	11	22	14	12	11
400	7		36	20	13	11	24	15	12	11

Примеры монтажа

Арматура низкого давления	Арматура высокого давления
3/4" ... 1 1/2" (см. гл. 2.1.9)	3/4" ... 1 1/2" (см. гл. 2.1.3)
2" (см. гл. 2.1.12)	2" (см. гл. 2.1.6)

4 Давление подключения и давление настройки

**4.6 WM - G10/2-A / ZMI**

Большая нагрузка в кВт	Давление настройки перед газовым дросселем в мбар	Мин. давление подключения перед шаровым краном в мбар (арматура низкого давления)	Давление настройки перед двойным газовым клапаном в мбар									
			3/4"	1"	1 1/2"	2"	DN 65	3/4"	1"	1 1/2"	2"	DN 65

Диаметр арматуры	3/4"	1"	1 1/2"	2"	DN 65	3/4"	1"	1 1/2"	2"	DN 65	
Природный газ E (N); H <sub>i</sub> = 37,26 Дж/м <sup>3</sup> (10,35 кВтч/м <sup>3</sup> ); d = 0,606											
300	3	41	19	10	-	25	12	9	7	-	
350	4	55	24	12	8	32	15	10	8	-	
400	5	70	31	15	10	40	18	12	9	5	
450	5	88	37	17	11	50	22	14	10	6	
500	6	107	45	20	12	60	26	16	11	7	
550	7	128	53	23	14	72	31	18	12	8	
600	7	152	63	27	15	84	35	21	13	8	
650	8	177	72	30	17	98	40	23	14	9	
Природный газ LL (N); H <sub>i</sub> = 31,79 МДж/м <sup>3</sup> (8,83 кВтч/м <sup>3</sup> ); d = 0,641											
300	4	58	26	13	8	33	16	10	8	-	
350	5	77	33	15	10	44	20	12	9	5	
400	5	99	42	19	11	56	24	15	10	6	
450	6	124	52	22	13	70	29	17	11	7	
500	7	152	62	26	15	85	35	20	12	8	
550	8	183	74	31	17	101	41	23	14	9	
600	8	217	87	36	19	119	48	27	15	10	
650	9	254	102	41	21	139	55	30	17	11	
Сжиженный газ В/Р (F); H <sub>i</sub> = 93,20 МДж/м <sup>3</sup> (25,89 кВтч/м <sup>3</sup> ); d = 1,555											
300	3	20	10	-	-	13	8	6	5	-	
350	3	25	13	8	-	16	9	7	6	-	
400	4	32	16	9	-	20	11	8	7	-	
450	4	40	19	11	8	24	13	9	8	-	
500	5	48	22	12	9	29	15	11	8	5	
550	6	57	26	14	10	34	17	12	9	6	
600	6	67	30	16	11	39	19	13	10	7	
650	7	77	35	17	12	45	21	14	11	7	

Примеры монтажа

Арматура низкого давления	Арматура высокого давления
3/4" ... 1 1/2" (см. гл. 2.1.9)	3/4" ... 1 1/2" (см. гл. 2.1.3)
2" (см. гл. 2.1.12)	2" (см. гл. 2.1.6)
DN 65 ... DN 100 (см. гл. 2.2.5)	DN 65 ... DN 100 (см. гл. 2.2.2)

4 Давление подключения и давление настройки

**4.7 WM - G10/3-A / ZMI**

Большая нагрузка в кВт	Давление настройки перед газовым дросселем в мбар	Мин. давление подключения перед шаровым краном в мбар (арматура низкого давления)						Давление настройки перед двойным газовым клапаном в мбар					
		¾"	1"	1½"	2"	DN 65	DN 80	¾"	1"	1½"	2"	DN 65	DN 80
Природный газ E (N); H <sub>i</sub> = 37,26 МДж/м <sup>3</sup> (10,35 кВтч/м <sup>3</sup> ); d = 0,606													
500	5	106	44	19	11	9	-	59	25	15	9	5	5
550	5	127	52	22	12	9	8	70	29	17	10	6	6
600	6	150	61	25	13	10	9	83	34	19	11	7	6
650	6	175	70	29	15	11	10	96	39	21	12	7	7
700	7	202	81	32	16	12	10	111	44	24	13	8	7
750	7	231	92	36	18	13	11	126	49	27	15	9	8
800	8	262	104	40	20	14	12	-	55	29	16	10	9
850	8	295	116	45	21	15	13	-	62	32	17	10	9
900	9	-	130	49	23	16	13	-	68	36	18	11	10
950	9	-	144	54	25	17	14	-	75	39	20	12	10
1000	10	-	159	59	27	18	15	-	83	42	21	13	11
Природный газ LL (N); H <sub>i</sub> = 31,79 МДж/м <sup>3</sup> (8,83 кВтч/м <sup>3</sup> ); d = 0,641													
500	5	151	61	25	13	10	9	83	33	19	11	6	6
550	6	181	73	29	15	11	9	99	39	22	12	7	6
600	6	215	85	34	17	12	10	117	46	25	13	8	7
650	7	251	99	38	18	13	11	137	53	28	15	9	8
700	7	290	114	44	20	14	12	-	60	31	16	10	8
750	8	-	130	49	23	15	13	-	68	35	18	10	9
800	9	-	147	55	25	16	14	-	77	39	19	11	10
850	9	-	165	61	27	18	14	-	86	43	21	12	11
900	10	-	185	68	30	19	15	-	95	48	22	13	11
950	10	-	205	75	32	20	16	-	106	52	24	14	12
1000	11	-	226	82	35	22	17	-	116	57	26	15	13
Сжиженный газ В/Р (F); H <sub>i</sub> = 93,20 МДж/м <sup>3</sup> (25,89 кВтч/м <sup>3</sup> ); d = 1,555													
500	4	47	21	11	-	-	-	27	13	9	7	-	-
550	4	55	25	12	8	-	-	32	15	10	8	-	-
600	4	65	29	14	9	-	-	37	17	11	8	-	-
650	5	76	33	15	10	8	-	43	20	13	9	5	5
700	5	87	37	17	11	9	8	49	22	14	9	6	5
750	6	99	42	19	11	9	9	56	24	15	10	6	6
800	6	112	47	21	12	10	9	63	27	16	11	7	6
850	6	126	52	23	13	11	10	70	30	18	11	7	7
900	7	140	58	25	14	11	10	78	33	19	12	8	7
950	7	155	64	27	15	12	11	86	36	21	13	8	8
1000	8	171	70	29	16	12	11	95	39	22	14	9	8



---

4 Давление подключения и давление настройки

Примеры монтажа

Арматура низкого давления	Арматура высокого давления
¾" ... 1½" (см. гл. 2.1.9)	¾" ... 1½" (см. гл. 2.1.3)
2" (см. гл. 2.1.12)	2" (см. гл. 2.1.6)
DN 65 ... DN 100 (см. гл. 2.2.5)	DN 65 ... DN 100 (см. гл. 2.2.2)

4 Давление подключения и давление настройки

**4.8 WM - G10/4-A / ZMI**

Диаметр арматуры	Большая нагрузка в кВт	Давление настройки перед газовым дросселем в мбар	Мин. давление подключения перед шаровым краном в мбар (арматура низкого давления)					Давление настройки перед двойным газовым клапаном в мбар				
			1"	1½"	2"	DN 65	DN 80	1"	1½"	2"	DN 65	DN 80
Природный газ E (N); H <sub>i</sub> = 37,26 МДж/м <sup>3</sup> (10,35 кВтч/м <sup>3</sup> ); d = 0,606												
600	4		60	24	12	9	-	32	18	10	5	-
700	6		80	31	16	11	10	43	23	13	7	6
800	7		103	40	19	13	11	55	29	15	9	8
900	8		129	48	22	15	12	67	35	17	10	9
1000	8		157	58	25	16	13	81	41	19	11	9
1100	8		188	68	29	18	14	97	47	21	12	10
1200	9		222	79	33	20	15	113	55	24	13	11
1250	9		240	85	35	21	16	122	59	25	14	11
Природный газ LL (N); H <sub>i</sub> = 31,79 МДж/м <sup>3</sup> (8,83 кВтч/м <sup>3</sup> ); d = 0,641												
600	5		84	32	15	11	9	44	23	12	7	6
700	7		113	43	20	13	11	59	31	15	9	8
800	8		147	55	24	16	13	76	39	19	11	10
900	9		184	67	29	18	14	95	47	22	12	11
1000	9		225	81	34	20	16	115	56	25	14	12
1100	10		270	96	39	23	17	137	66	28	16	13
1200	11		-	112	44	26	19	-	77	32	17	14
1250	11		-	121	47	27	20	-	82	33	18	14
Сжиженный газ В/Р (F); H <sub>i</sub> = 93,20 МДж/м <sup>3</sup> (25,89 кВтч/м <sup>3</sup> ); d = 1,555												
600	3		28	13	8	-	-	16	10	7	-	-
700	5		37	17	10	8	-	21	13	9	5	-
800	6		47	21	12	10	9	27	16	11	7	6
900	6		58	25	14	11	10	32	19	12	7	7
1000	7		69	28	15	11	10	38	21	13	8	7
1100	7		82	33	16	12	10	44	24	13	8	7
1200	7		96	37	18	13	11	51	27	14	8	7
1250	7		103	39	19	13	11	54	29	15	9	8

Примеры монтажа

Арматура низкого давления	Арматура высокого давления
¾" ... 1½" (см. гл. 2.1.9)	¾" ... 1½" (см. гл. 2.1.3)
2" (см. гл. 2.1.12)	2" (см. гл. 2.1.6)
DN 65 ... DN 100 (см. гл. 2.2.5)	DN 65 ... DN 100 (см. гл. 2.2.2)

4 Давление подключения и давление настройки

**4.9 WM - G10/1-A / ZM-LN**

Большая нагрузка в кВт	Мин. давление подключения перед шаровым краном в мбар (арматура низкого давления)				Давление настройки перед двойным газовым клапаном в мбар			
	¾"	1"	1½"	2"	¾"	1"	1½"	2"
Природный газ E (N); H <sub>i</sub> = 37,26 МДж/м <sup>3</sup> (10,35 кВтч/м <sup>3</sup> ); d = 0,606								
150	12	9	-	-	6	-	-	-
175	16	11	9	-	7	6	5	5
200	19	13	10	9	9	7	7	6
225	23	14	11	10	11	8	8	7
250	27	16	12	10	12	9	8	8
275	31	18	13	11	14	10	9	8
300	35	20	14	12	16	11	10	9
325	40	22	15	13	18	12	11	10
350	45	25	16	14	20	13	12	10
Природный газ LL (N); H <sub>i</sub> = 31,79 МДж/м <sup>3</sup> (8,83 кВтч/м <sup>3</sup> ); d = 0,641								
150	16	11	8	-	7	6	5	-
175	20	13	10	9	10	7	7	6
200	25	15	12	10	12	9	8	7
225	30	18	13	11	14	10	9	8
250	35	20	14	12	16	11	10	9
275	41	23	16	13	18	12	11	10
300	48	26	17	14	21	13	12	11
325	55	29	19	15	24	15	14	12
350	62	32	20	16	26	16	15	12
Сжиженный газ В/Р (F); H <sub>i</sub> = 93,20 МДж/м <sup>3</sup> (25,89 кВтч/м <sup>3</sup> ); d = 1,555								
150	-	-	-	-	-	-	-	-
175	10	-	-	-	5	-	-	-
200	12	9	8	-	6	5	5	5
225	14	11	9	9	8	7	6	6
250	16	12	10	9	9	7	7	7
275	18	13	11	10	10	8	7	7
300	20	14	11	10	10	8	8	8
325	22	15	12	11	11	9	9	8
350	24	16	13	11	12	10	9	9

Примеры монтажа

Арматура низкого давления	Арматура высокого давления
¾" ... 1½" (см. гл. 2.1.7)	¾" ... 1½" (см. гл. 2.1.1)
2" (см. гл. 2.1.10)	2" (см. гл. 2.1.4)

4 Давление подключения и давление настройки

**4.10 WM - G10/2-A / ZM-LN**

Большая нагрузка в кВт	Мин. давление подключения перед шаровым краном в мбар (арматура низкого давления)					Давление настройки перед двойным газовым клапаном в мбар				
	Диаметр арматуры	¾"	1"	1½"	2" DN 65	¾"	1"	1½"	2" DN 65	
Природный газ E (N); H <sub>i</sub> = 37,26 МДж/м <sup>3</sup> (10,35 кВтч/м <sup>3</sup> ); d = 0,606										
300	32	17	10	8	-	12	7	6	5	5
350	42	21	13	10	9	17	10	9	7	7
400	54	27	16	12	11	21	12	11	9	8
450	66	32	18	14	12	26	14	12	10	9
500	80	38	21	15	13	30	16	14	11	10
550	95	44	23	16	14	36	18	16	12	11
600	111	50	26	18	15	41	21	18	13	12
630	121	55	28	19	16	45	22	19	14	13
Природный газ LL (N); H <sub>i</sub> = 31,79 МДж/м <sup>3</sup> (8,83 кВтч/м <sup>3</sup> ); d = 0,641										
300	44	22	13	10	9	17	9	8	7	6
350	58	28	16	12	11	22	12	11	9	8
400	75	36	20	14	13	29	16	14	11	10
450	92	43	23	16	14	35	18	16	12	11
500	112	51	27	18	16	42	21	18	13	12
550	134	60	30	20	17	49	24	20	15	13
600	157	69	34	22	19	57	27	23	16	15
630	172	76	37	23	20	62	29	24	17	15
Сжиженный газ В/Р (F); H <sub>i</sub> = 93,20 МДж/м <sup>3</sup> (25,89 кВтч/м <sup>3</sup> ); d = 1,555										
300	16	10	-	-	-	6	-	-	-	-
350	21	12	9	-	-	9	6	5	-	-
400	27	16	11	10	9	12	8	8	7	7
450	31	17	12	10	9	13	9	8	7	7
500	37	19	13	10	9	15	9	8	7	7
550	42	22	13	10	10	17	10	9	7	7
600	49	24	14	11	10	19	10	9	7	7
630	53	26	15	11	10	20	11	10	7	7

Примеры монтажа

Арматура низкого давления	Арматура высокого давления
¾" ... 1½" (см. гл. 2.1.7)	¾" ... 1½" (см. гл. 2.1.1)
2" (см. гл. 2.1.10)	2" (см. гл. 2.1.4)
DN 65 ... DN 100 (см. гл. 2.2.4)	DN 65 ... DN 100 (см. гл. 2.2.1)

4 Давление подключения и давление настройки

**4.11 WM - G10/3-A / ZM-LN**

Большая нагрузка в кВт	Мин. давление подключения перед шаровым краном в мбар (арматура низкого давления)							Давление настройки перед двойным газовым клапаном в мбар							
	Диаметр арматуры	¾"	1"	1½"	2"	DN 65	DN 80	DN 100	¾"	1"	1½"	2"	DN 65	DN 80	DN 100
Природный газ E (N); H <sub>i</sub> = 37,26 МДж/м <sup>3</sup> (10,35 кВтч/м <sup>3</sup> ); d = 0,606															
450	63	29	16	11	10	9	9	23	11	10	7	6	6	6	
500	77	35	19	13	11	11	10	28	14	12	9	8	8	8	
550	93	42	22	15	13	12	12	34	17	14	10	10	9	9	
600	110	50	25	17	15	14	13	40	20	17	12	11	11	11	
650	128	57	29	19	16	15	15	47	23	19	14	12	12	12	
700	147	65	32	20	17	16	15	53	25	21	15	13	13	13	
750	167	73	35	21	18	17	16	60	28	23	16	14	14	13	
800	189	81	38	23	19	18	17	67	30	25	17	15	14	14	
850	212	90	42	25	20	18	18	74	33	27	18	16	15	15	
900	236	100	45	26	21	19	18	82	36	29	19	17	16	15	
Природный газ LL (N); H <sub>i</sub> = 31,79 МДж/м <sup>3</sup> (8,83 кВтч/м <sup>3</sup> ); d = 0,641															
450	89	39	20	12	11	10	10	31	15	12	8	7	7	7	
500	109	48	23	15	13	12	11	39	18	15	10	9	9	9	
550	131	57	28	17	15	14	13	46	21	18	12	11	10	10	
600	155	67	32	20	16	15	15	55	25	21	14	13	12	12	
650	181	78	37	22	18	17	16	64	29	24	16	14	14	13	
700	208	89	41	24	20	18	17	73	32	26	17	15	15	14	
750	238	100	45	26	21	19	18	82	36	29	18	16	16	15	
800	269	113	50	28	22	20	19	93	40	32	20	17	17	16	
850	-	126	55	30	24	21	20	103	44	35	21	18	18	17	
900	-	140	60	32	25	22	21	115	48	38	23	19	19	18	

Примеры монтажа

Арматура низкого давления	Арматура высокого давления
¾" ... 1½" (см. гл. 2.1.7)	¾" ... 1½" (см. гл. 2.1.1)
2" (см. гл. 2.1.10)	2" (см. гл. 2.1.4)
DN 65 ... DN 100 (см. гл. 2.2.4)	DN 65 ... DN 100 (см. гл. 2.2.1)

4 Давление подключения и давление настройки

**4.12 WM - GL10/1-A / ZM-T**

Диаметр арматуры	Большая нагрузка в кВт	Давление настройки перед газовым дросселем в мбар	Мин. давление подключения перед шаровым краном в мбар (арматура низкого давления)				Давление настройки перед двойным газовым клапаном в мбар			
			¾"	1"	1½"	2"	¾"	1"	1½"	2"
Природный газ E (N); H <sub>i</sub> = 37,26 МДж/м <sup>3</sup> (10,35 кВтч/м <sup>3</sup> ); d = 0,606										
150	2		11	-	-	-	10	7	6	5
175	3		14	9	-	-	12	8	6	6
200	3		17	10	-	-	14	9	7	6
225	4		20	12	8	-	17	10	8	7
250	4		24	13	9	-	20	11	9	7
275	5		28	15	10	8	23	13	10	8
300	5		32	17	11	9	26	14	11	9
350	6		42	21	13	10	34	18	13	10
400	7		53	26	15	12	43	21	15	11
Природный газ LL (N); H <sub>i</sub> = 31,79 МДж/м <sup>3</sup> (8,83 кВтч/м <sup>3</sup> ); d = 0,641										
150	4		15	9	-	-	13	8	7	6
175	4		19	11	8	-	16	10	8	7
200	5		23	13	9	-	19	11	9	8
225	5		27	15	10	8	23	13	10	8
250	6		33	17	11	9	27	15	11	9
275	6		38	20	12	10	31	16	12	10
300	7		44	23	14	11	36	19	13	10
350	8		58	28	16	12	47	23	16	12
400	9		74	35	19	14	60	28	18	13
Сжиженный газ В/Р (F); H <sub>i</sub> = 93,20 МДж/м <sup>3</sup> (25,89 кВтч/м <sup>3</sup> ); d = 1,555										
150	2		-	-	-	-	7	6	5	-
175	3		9	-	-	-	8	6	6	5
200	3		10	-	-	-	9	7	6	6
225	4		12	8	-	-	11	8	7	6
250	4		14	9	-	-	12	9	8	7
275	5		16	10	8	-	14	9	8	8
300	5		18	11	9	8	15	10	9	8
350	6		22	14	10	9	19	12	10	9
400	7		27	16	12	10	23	14	12	10

Примеры монтажа

Арматура низкого давления	Арматура высокого давления
¾" ... 1½" (см. гл. 2.1.8)	¾" ... 1½" (см. гл. 2.1.2)
2" (см. гл. 2.1.11)	2" (см. гл. 2.1.5)

4 Давление подключения и давление настройки

**4.13 WM - GL10/2-A / ZM-T, WM - GL10/2-A / ZM-R**

Большая нагрузка в кВт	Давление настройки перед газовым дросселем в мбар	Мин. давление подключения перед шаровым краном в мбар (арматура низкого давления)					Давление настройки перед двойным газовым клапаном в мбар				
	Диаметр арматуры	3/4"	1"	1 1/2"	2"	DN 65	3/4"	1"	1 1/2"	2"	DN 65

Диаметр арматуры		3/4"	1"	1 1/2"	2"	DN 65	3/4"	1"	1 1/2"	2"	DN 65
Природный газ E (N); H <sub>i</sub> = 37,26 МДж/м <sup>3</sup> (10,35 кВтч/м <sup>3</sup> ); d = 0,606											
300	4	31	16	10	-	-	26	13	10	8	-
350	5	41	20	12	9	8	33	16	11	9	5
400	6	51	24	14	10	9	41	19	13	10	6
450	6	63	29	16	11	10	51	23	15	11	7
500	7	77	35	18	12	11	61	27	17	12	7
550	8	92	41	21	13	11	73	32	19	13	8
600	8	108	47	23	15	12	85	36	22	14	9
650	9	125	54	26	16	13	99	41	24	15	10
Природный газ LL (N); H <sub>i</sub> = 31,79 МДж/м <sup>3</sup> (8,83 кВтч/м <sup>3</sup> ); d = 0,641											
300	5	43	21	12	9	8	35	17	12	9	5
350	6	56	26	15	10	9	45	21	14	10	6
400	7	72	33	17	12	10	57	26	16	11	7
450	7	89	40	20	13	11	71	31	19	13	8
500	8	109	48	23	15	12	86	36	22	14	9
550	9	130	56	27	16	14	103	43	25	15	10
600	10	153	66	30	18	15	121	49	28	17	11
650	11	179	76	34	20	16	-	57	32	19	12
Сжиженный газ В/Р (F); H <sub>i</sub> = 93,20 МДж/м <sup>3</sup> (25,89 кВтч/м <sup>3</sup> ); d = 1,555											
300	4	17	11	8	-	-	14	9	8	7	-
350	5	21	12	9	-	-	18	11	9	8	-
400	5	26	15	10	9	8	22	13	10	9	6
450	6	31	17	11	9	9	26	14	11	9	6
500	7	37	20	13	10	10	30	16	12	10	7
550	7	43	22	14	11	10	35	18	13	11	7
600	8	50	25	15	12	11	41	21	15	12	8
650	8	58	28	17	13	12	47	23	16	12	9

Примеры монтажа

Арматура низкого давления	Арматура высокого давления
3/4" ... 1 1/2" (см. гл. 2.1.8)	3/4" ... 1 1/2" (см. гл. 2.1.2)
2" (см. гл. 2.1.11)	2" (см. гл. 2.1.5)
DN 65 ... DN 100 (см. гл. 2.2.4)	DN 65 ... DN 100 (см. гл. 2.2.1)

4 Давление подключения и давление настройки

**4.14 WM - GL10/3-A / ZM-T, WM - GL10/3-A / ZM-R**

Большая нагрузка в кВт	Давление настройки перед газовым дросселем в мбар	Мин. давление подключения перед шаровым краном в мбар (арматура низкого давления)						Давление настройки перед двойным газовым клапаном в мбар							
		3/4"	1"	1 1/2"	2"	DN 65	DN 80	DN 100	3/4"	1"	1 1/2"	2"	DN 65	DN 80	DN 100
Природный газ E (N); $H_i = 37,26 \text{ МДж/м}^3$ ( $10,35 \text{ кВтч/м}^3$ ); $d = 0,606$															
500	6	76	34	17	11	10	9	9	60	26	16	11	7	6	6
550	7	91	40	19	12	10	10	9	72	31	18	12	7	7	7
600	7	106	46	22	13	11	10	10	84	35	20	13	8	7	7
650	7	124	53	24	14	12	11	10	97	40	23	14	8	8	8
700	8	142	60	27	16	13	11	11	112	45	25	15	9	8	8
750	8	162	68	30	17	13	12	11	127	51	28	16	9	9	8
800	9	184	76	33	18	14	13	12	-	56	31	17	10	9	9
850	9	206	85	36	19	15	13	12	-	63	33	18	10	10	9
900	10	230	94	40	21	16	14	13	-	69	37	19	11	10	10
950	10	256	104	44	22	17	14	13	-	76	40	20	12	11	10
1000	10	282	115	47	23	17	15	14	-	84	43	22	12	11	11
Природный газ LL (N); $H_i = 31,79 \text{ МДж/м}^3$ ( $8,83 \text{ кВтч/м}^3$ ); $d = 0,641$															
500	7	107	46	22	13	11	10	10	85	35	20	13	8	7	7
550	7	128	55	25	15	12	11	10	101	41	23	14	8	8	8
600	8	151	64	28	16	13	12	11	119	47	26	15	9	8	8
650	8	176	73	32	17	14	12	11	138	54	29	16	9	9	9
700	9	203	84	36	19	15	13	12	-	62	33	18	10	10	9
750	9	232	95	40	21	16	14	13	-	70	37	19	11	10	10
800	10	263	107	44	22	17	14	13	-	78	41	21	12	11	10
850	11	296	120	49	24	18	15	14	-	87	45	22	12	11	11
900	11	-	133	54	26	19	16	15	-	97	49	24	13	12	11
950	12	-	147	59	28	20	17	15	-	107	54	25	14	13	12
1000	12	-	162	64	30	21	18	16	-	117	59	27	15	13	13
Сжиженный газ В/Р (F); $H_i = 93,20 \text{ МДж/м}^3$ ( $25,89 \text{ кВтч/м}^3$ ); $d = 1,555$															
500	6	36	19	12	10	9	9	9	30	16	12	9	6	6	6
550	7	42	22	13	10	10	9	9	35	18	13	10	7	7	7
600	7	49	24	14	11	10	10	10	40	20	14	11	7	7	7
650	7	56	27	16	12	11	10	10	46	22	15	11	8	7	7
700	8	64	31	17	12	11	11	10	52	24	16	12	8	8	8
750	8	73	34	18	13	12	11	11	58	27	18	13	8	8	8
800	9	82	38	20	14	12	12	11	65	30	19	13	9	9	9
850	9	91	41	22	14	13	12	12	73	32	20	14	9	9	9
900	9	101	45	23	15	13	12	12	81	35	22	15	10	10	9
950	10	112	50	25	16	14	13	12	89	38	23	15	10	10	10
1000	10	123	54	27	17	14	13	13	98	42	25	16	11	10	10



4 Давление подключения и давление настройки

Примеры монтажа

Арматура низкого давления	Арматура высокого давления
¾" ... 1½" (см. гл. 2.1.8)	¾" ... 1½" (см. гл. 2.1.2)
2" (см. гл. 2.1.11)	2" (см. гл. 2.1.5)
DN 65 ... DN 100 (см. гл. 2.2.4)	DN 65 ... DN 100 (см. гл. 2.2.1)

4 Давление подключения и давление настройки

**4.15 WM - G20/2-A / ZM**

Большая нагрузка в кВт	Мин. давление подключения перед шаровым краном в мбар (арматура низкого давления)							Давление настройки перед газовым двойным клапаном в мбар							
	Диаметр арматуры	1"	1½"	2"	DN 65	DN 80	DN 100	DN 125	1"	1½"	2"	DN 65	DN 80	DN 100	DN 125
Природный газ E (N); $H_i = 37,26 \text{ МДж/м}^3$ ( $10,35 \text{ кВтч/м}^3$ ); $d = 0,606$															
800	69	26	11	-	-	-	-	18	13	-	-	-	-	-	-
900	87	33	13	8	-	-	-	23	16	6	-	-	-	-	-
1000	107	40	16	10	-	-	-	29	20	7	-	-	-	-	-
1100	129	47	19	11	8	-	-	35	24	9	5	-	-	-	-
1200	153	56	21	13	9	-	-	41	29	10	6	5	-	-	-
1300	178	65	25	14	10	8	-	48	34	12	7	6	-	-	-
1400	206	75	28	16	11	9	8	56	39	13	8	7	5	5	5
1500	236	85	31	18	13	10	9	64	44	15	9	7	6	6	6
1700	-	109	40	22	16	12	11	82	57	20	12	10	8	8	8
1900	-	135	49	27	19	14	13	102	71	24	15	12	10	9	9
2100	-	164	59	33	22	17	15	125	87	30	18	14	12	11	11
Природный газ LL (N); $H_i = 31,79 \text{ МДж/м}^3$ ( $8,83 \text{ кВтч/м}^3$ ); $d = 0,641$															
800	100	37	15	10	-	-	-	27	19	7	-	-	-	-	-
900	126	47	19	11	9	-	-	34	24	9	6	-	-	-	-
1000	155	57	22	13	10	8	-	42	30	11	7	6	-	-	-
1100	186	68	26	16	11	9	8	51	36	13	8	7	6	6	6
1200	221	80	30	18	13	10	9	60	42	15	10	8	7	6	6
1300	259	94	35	20	14	11	10	70	49	17	11	9	8	7	7
1400	299	108	40	23	16	12	11	81	57	20	12	10	9	8	8
1500	-	123	45	25	18	14	12	93	65	23	14	11	9	9	9
1700	-	158	58	32	23	17	16	120	84	29	18	15	13	12	12
1900	-	197	72	40	28	21	19	-	105	37	23	19	16	15	15
2100	-	239	87	48	33	25	22	-	127	45	28	22	19	18	18
Сжиженный газ В/Р (F); $H_i = 93,20 \text{ МДж/м}^3$ ( $25,89 \text{ кВтч/м}^3$ ); $d = 1,555$															
800	30	13	-	-	-	-	-	8	6	-	-	-	-	-	-
900	38	15	-	-	-	-	-	10	7	-	-	-	-	-	-
1000	46	18	8	-	-	-	-	12	9	-	-	-	-	-	-
1100	55	21	10	-	-	-	-	15	10	-	-	-	-	-	-
1200	65	25	11	-	-	-	-	17	12	-	-	-	-	-	-
1300	75	29	12	-	-	-	-	20	14	5	-	-	-	-	-
1400	87	33	14	9	-	-	-	23	16	6	-	-	-	-	-
1500	99	37	15	9	-	-	-	27	19	7	-	-	-	-	-
1700	126	47	18	11	8	-	-	34	24	9	6	-	-	-	-
1900	157	58	22	14	10	8	-	43	30	11	7	6	-	-	-
2100	192	70	27	16	12	9	9	52	37	13	8	7	6	6	6

4 Давление подключения и давление настройки

Примеры монтажа

Арматура низкого давления	Арматура высокого давления
1" ... 1½" (см. гл. 2.1.7)	1" ... 1½" (см. гл. 2.1.1)
2" (см. гл. 2.1.10)	2" (см. гл. 2.1.4)
DN 65 ... DN 100 (см. гл. 2.2.4)	DN 65 ... DN 100 (см. гл. 2.2.1)
DN 125 ... DN 150 (см. гл. 2.2.6)	DN 125 ... DN 150 (см. гл. 2.2.3)

4 Давление подключения и давление настройки

**4.16 WM - G20/3-A / ZM**

Большая нагрузка в кВт	Мин. давление подключения перед шаровым краном в мбар (арматура низкого давления)							Давление настройки перед двойным газовым клапаном в мбар							
	Диаметр арматуры	1"	1½"	2"	DN 65	DN 80	DN 100	DN 125	1"	1½"	2"	DN 65	DN 80	DN 100	DN 125
Природный газ E (N); $H_i = 37,26 \text{ Дж/м}^3$ ( $10,35 \text{ кВтч/м}^3$ ); $d = 0,606$															
1100	129	47	19	11	8	-	-	35	24	9	5	-	-	-	-
1200	153	56	22	13	9	-	-	41	29	10	6	5	-	-	-
1300	179	65	25	15	11	9	-	48	34	12	7	6	5	-	-
1400	207	75	28	16	12	9	9	56	39	14	9	7	6	6	6
1500	237	86	32	18	13	10	9	64	45	16	10	8	7	6	6
1600	269	97	36	20	14	11	10	73	51	18	11	9	7	7	7
1800	-	122	44	25	17	13	12	92	64	22	13	11	9	9	9
2000	-	150	54	30	21	16	14	113	79	27	17	13	11	10	10
2200	-	180	65	36	24	18	16	137	95	33	20	16	13	13	13
2400	-	214	77	42	28	21	19	-	113	39	23	19	16	15	15
2600	-	250	89	48	32	24	21	-	132	45	27	22	18	17	17
Природный газ LL (N); $H_i = 31,79 \text{ МДж/м}^3$ ( $8,83 \text{ кВтч/м}^3$ ); $d = 0,641$															
1100	186	68	26	15	11	9	8	50	35	12	8	6	5	5	5
1200	221	80	30	17	13	10	9	60	42	15	9	7	6	6	6
1300	258	93	35	20	14	11	10	70	49	17	11	9	7	7	7
1400	299	108	40	23	16	12	11	81	57	20	12	10	8	8	8
1500	-	123	45	25	18	14	12	93	65	23	14	11	9	9	9
1600	-	139	51	28	20	15	13	106	73	25	16	13	10	10	10
1800	-	175	63	35	23	17	16	133	92	32	19	15	13	12	12
2000	-	216	77	42	29	21	19	-	114	39	24	19	16	15	15
2200	-	260	93	50	34	25	22	-	138	47	28	23	19	18	18
2400	-	-	110	59	39	29	25	-	-	56	33	27	22	21	21
2600	-	-	128	68	45	33	29	-	-	65	39	31	25	24	24
Сжиженный газ В/Р (F); $H_i = 93,20 \text{ МДж/м}^3$ ( $25,89 \text{ кВтч/м}^3$ ); $d = 1,555$															
1100	55	21	9	-	-	-	-	15	10	-	-	-	-	-	-
1200	64	25	11	-	-	-	-	17	12	-	-	-	-	-	-
1300	75	29	12	-	-	-	-	20	14	5	-	-	-	-	-
1400	87	33	13	9	-	-	-	23	16	6	-	-	-	-	-
1500	99	37	15	9	-	-	-	27	19	7	-	-	-	-	-
1600	112	42	17	10	-	-	-	30	21	8	-	-	-	-	-
1800	141	52	20	12	9	-	-	38	26	9	6	-	-	-	-
2000	174	63	24	14	11	9	-	47	33	12	7	6	5	-	-
2200	210	76	29	17	12	10	9	57	40	14	9	7	6	6	6
2400	249	90	34	20	14	11	10	68	48	17	11	9	8	7	7
2600	292	106	40	23	16	13	12	80	56	20	13	10	9	8	8

4 Давление подключения и давление настройки

Примеры монтажа

Арматура низкого давления	Арматура высокого давления
1" ... 1½" (см. гл. 2.1.7)	1" ... 1½" (см. гл. 2.1.1)
2" (см. гл. 2.1.10)	2" (см. гл. 2.1.4)
DN 65 ... DN 100 (см. гл. 2.2.4)	DN 65 ... DN 100 (см. гл. 2.2.1)
DN 125 ... DN 150 (см. гл. 2.2.6)	DN 125 ... DN 150 (см. гл. 2.2.3)

4 Давление подключения и давление настройки

**4.17 WM - G20/2-A / ZM-LN**

Большая нагрузка в кВт	Мин. давление подключения перед шаровым краном в мбар (арматура низкого давления)							Давление настройки перед двойным газовым клапаном в мбар							
	Диаметр арматуры	1"	1½"	2"	DN 65	DN 80	DN 100	DN 125	1"	1½"	2"	DN 65	DN 80	DN 100	DN 125
Природный газ E (N); $H_i = 37,26 \text{ Дж/м}^3$ ( $10,35 \text{ кВтч/м}^3$ ); $d = 0,606$															
700	59	26	14	11	10	9	9	19	15	9	7	7	7	6	
800	76	33	17	14	12	11	11	25	19	11	9	9	8	8	
900	95	40	21	16	14	13	13	31	24	13	11	11	10	10	
1000	116	49	25	19	16	15	15	38	29	16	13	13	12	12	
1100	139	58	29	21	19	17	17	45	34	19	16	15	14	14	
1200	163	66	32	23	20	18	18	52	39	21	17	16	15	15	
1300	190	76	36	26	22	20	19	59	45	23	19	17	16	16	
1400	218	87	40	28	23	21	20	68	51	25	20	19	17	17	
1500	249	98	44	31	25	22	21	76	57	28	22	20	19	18	
1600	282	110	49	33	27	24	23	86	63	30	24	21	20	20	
Природный газ LL (N); $H_i = 31,79 \text{ МДж/м}^3$ ( $8,83 \text{ кВтч/м}^3$ ); $d = 0,641$															
700	82	34	17	13	11	10	10	26	19	10	8	8	7	7	
800	106	44	22	16	14	13	12	33	25	13	11	10	10	9	
900	133	54	26	19	16	15	14	42	32	16	13	12	12	12	
1000	163	66	31	22	19	17	17	51	38	20	16	15	14	14	
1100	197	78	36	26	22	19	19	61	46	23	18	17	16	16	
1200	232	91	41	29	24	21	20	71	53	26	20	19	18	17	
1300	270	105	47	32	26	23	22	82	61	29	23	21	19	19	
1400	-	120	52	35	28	25	24	94	69	32	25	22	21	20	
1500	-	136	58	38	31	27	25	106	78	36	27	24	22	22	
1600	-	153	64	42	33	29	27	119	87	39	29	26	24	24	
Сжиженный газ В/Р (F); $H_i = 93,20 \text{ МДж/м}^3$ ( $25,89 \text{ кВтч/м}^3$ ); $d = 1,555$															
700	28	15	10	9	8	-	-	10	9	6	5	5	5	5	
800	36	18	12	10	10	10	9	14	11	8	7	7	7	7	
900	45	22	14	12	12	11	11	17	14	10	9	9	9	9	
1000	54	27	17	14	14	13	13	21	17	12	11	11	10	10	
1100	65	31	20	17	15	15	15	25	20	14	13	12	12	12	
1200	75	35	21	17	16	15	15	28	23	15	13	13	13	12	
1300	86	39	23	19	17	16	16	31	25	16	14	14	13	13	
1400	98	44	24	20	18	17	16	34	27	17	15	14	14	14	
1500	110	48	26	21	19	17	17	38	30	18	16	15	14	14	
1600	124	53	28	22	19	18	18	42	33	19	17	16	15	15	

Примеры монтажа

Арматура низкого давления	Арматура высокого давления
1" ... 1½" (см. гл. 2.1.7)	1" ... 1½" (см. гл. 2.1.1)
2" (см. гл. 2.1.10)	2" (см. гл. 2.1.4)
DN 65 ... DN 100 (см. гл. 2.2.4)	DN 65 ... DN 100 (см. гл. 2.2.1)
DN 125 ... DN 150 (см. гл. 2.2.6)	DN 125 ... DN 150 (см. гл. 2.2.3)

4 Давление подключения и давление настройки

**4.18 WM - G20/3-A / ZM-LN**

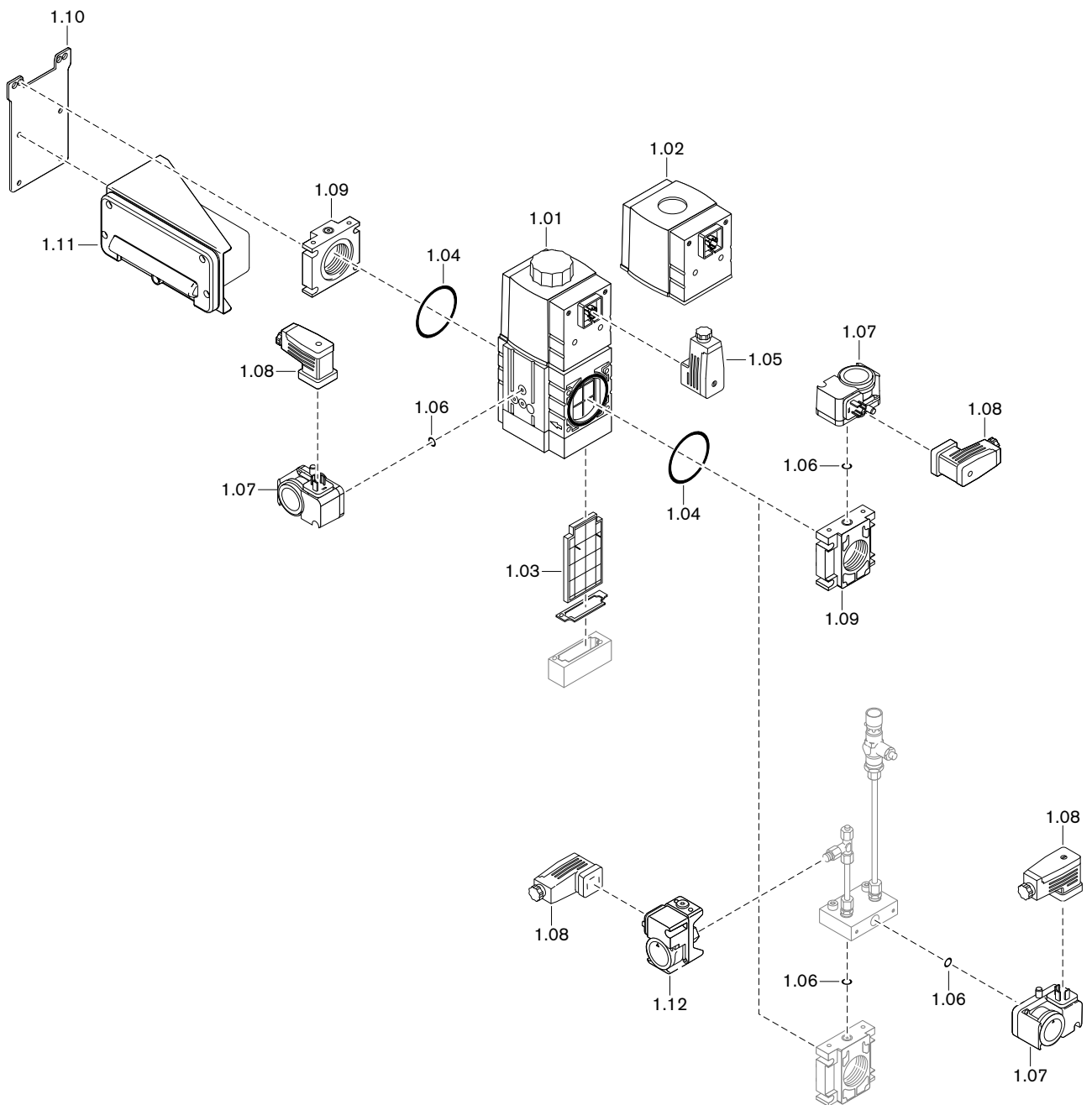
Большая нагрузка в кВт	Мин. давление подключения перед шаровым краном в мбар (арматура низкого давления)							Давление настройки перед двойным газовым клапаном в мбар							
	Диаметр арматуры	1"	1½"	2"	DN 65	DN 80	DN 100	DN 125	1"	1½"	2"	DN 65	DN 80	DN 100	DN 125
Природный газ E (N); H <sub>i</sub> = 37,26 Дж/м <sup>3</sup> (10,35 кВтч/м <sup>3</sup> ); d = 0,606															
1000	114	46	23	17	14	13	13	36	27	14	11	10	10	10	
1100	137	55	26	19	16	15	14	43	32	17	13	12	12	11	
1200	162	65	31	22	18	17	16	50	38	19	15	14	13	13	
1300	189	75	35	25	21	19	18	58	44	22	17	16	15	15	
1400	218	86	39	27	23	20	20	67	50	25	20	18	17	17	
1500	249	97	44	30	25	22	21	76	56	27	21	19	18	18	
1600	281	109	48	33	27	23	22	85	63	30	23	21	20	19	
1700	-	122	53	35	29	25	24	95	70	33	25	23	21	20	
1800	-	135	58	38	31	26	25	105	77	35	27	24	22	22	
2000	-	163	68	44	35	30	28	127	93	41	30	27	25	24	
Природный газ LL (N); H <sub>i</sub> = 31,79 МДж/м <sup>3</sup> (8,83 кВтч/м <sup>3</sup> ); d = 0,641															
1000	161	63	29	20	17	15	14	49	36	17	14	12	12	11	
1100	194	76	34	23	19	17	16	59	43	21	16	15	14	13	
1200	230	89	39	27	22	19	18	69	51	24	19	17	16	15	
1300	269	104	45	30	25	22	21	81	59	28	21	19	18	17	
1400	-	119	51	34	27	24	23	93	68	31	24	21	20	19	
1500	-	135	58	38	30	26	25	105	77	35	26	24	22	21	
1600	-	152	64	41	33	28	26	119	87	38	29	26	23	23	
1700	-	171	70	45	35	30	28	133	96	42	31	28	25	25	
1800	-	190	77	49	38	32	30	-	107	46	33	30	27	26	
2000	-	231	92	57	43	36	34	-	129	54	39	34	31	30	
Сжиженный газ В/Р (F); H <sub>i</sub> = 93,20 МДж/м <sup>3</sup> (25,89 кВтч/м <sup>3</sup> ); d = 1,555															
1000	52	24	14	12	11	10	10	18	15	9	8	8	8	8	
1100	62	28	17	14	12	12	12	22	17	11	10	9	9	9	
1200	73	33	19	15	14	13	13	26	20	13	11	11	10	10	
1300	85	38	21	17	16	15	14	30	24	15	13	12	12	12	
1400	97	43	24	19	17	16	16	34	27	17	14	14	13	13	
1500	110	48	26	20	18	17	17	38	30	18	15	14	14	14	
1600	124	53	28	22	19	18	17	42	33	19	16	15	15	15	
1700	138	58	30	23	20	19	18	46	36	20	17	16	16	15	
1800	153	64	32	24	21	19	19	50	39	22	18	17	16	16	
2000	186	76	37	27	23	21	21	60	46	24	20	19	18	18	

Примеры монтажа

Арматура низкого давления	Арматура высокого давления
1" ... 1½" (см. гл. 2.1.7)	1" ... 1½" (см. гл. 2.1.1)
2" (см. гл. 2.1.10)	2" (см. гл. 2.1.4)
DN 65 ... DN 100 (см. гл. 2.2.4)	DN 65 ... DN 100 (см. гл. 2.2.1)
DN 125 ... DN 150 (см. гл. 2.2.6)	DN 125 ... DN 150 (см. гл. 2.2.3)

5 Запасные части

5 Запасные части

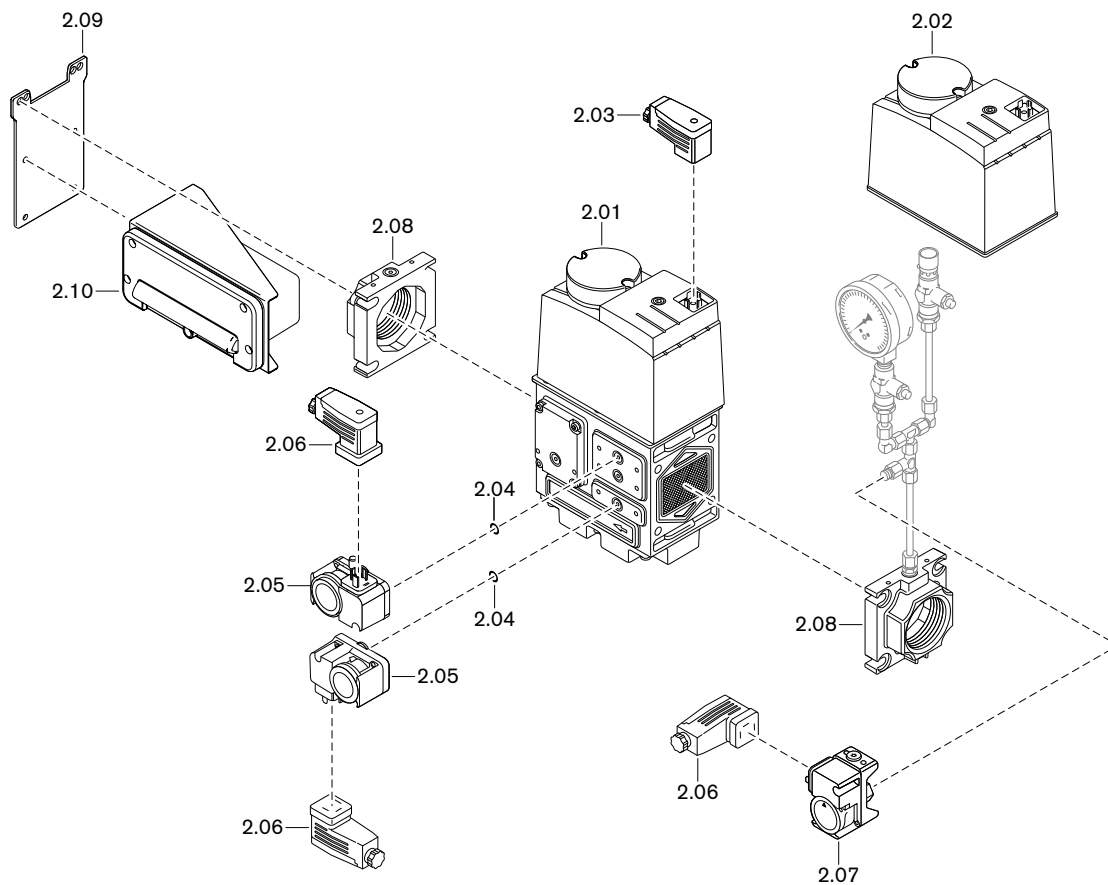




## 5 Запасные части

Поз.	Обозначение	Номер заказа
1.01	Газовый мультиблок	
	– W-MF 507; 230 В	625 001
	– W-MF 512; 230В	625 003
1.02	Магнитная катушка в комплекте	
	– W-MF 507 № 032P; 230 В	605 255
	– W-MF 512 № 042P; 230 В	605 257
1.03	Фильтр для W-MF 512 с уплотнением	
	– W-MF 507 с уплотнением	605 253
	– W-MF 512 с уплотнением	605 254
1.04	Круглое уплотнение 75 x 3,5	445 520
1.05	Штекер для DMV, 4-полюсный, 250 В AC, 16А	217 304 26 01 2
1.06	Круглое уплотнение 10,5 x 2,25	445 512
1.07	Реле давления газа	
	– GW 50 A5/1 5-50 мбар	691 378
	– GW 150 A5/1 10-150 мбар	691 379
	– GW 500 A5/1 100-500 мбар	691 380
1.08	Штекер для реле давления газа, 4-полюсный, 250 В AC, 16А	217 304 26 02 2
1.09	Фланец	
	– DMV 507 Rp $\frac{3}{4}$	605 227
	– DMV 512 Rp 1	605 228
	– DMV 520 Rp 1 $\frac{1}{2}$	605 230
1.10	Монтажная пластина	
	– для клеммной коробки W-FM 507	217 304 26 09 7
	– для клеммной коробки W-FM 512	217 304 26 10 7
1.11	Клеммная коробка газовой арматуры W-FM:	
	– без реле макс. давления газа	217 704 26 33 2
	– с реле макс. давления газа	217 704 26 34 2
1.12	Реле давления газа	
	– GW 50 A6/1 5-50 мбар	691 381
	– GW 150 A6/1 10-150 мбар	691 382
	– GW 500 A6/1 100-500 мбар	691 383

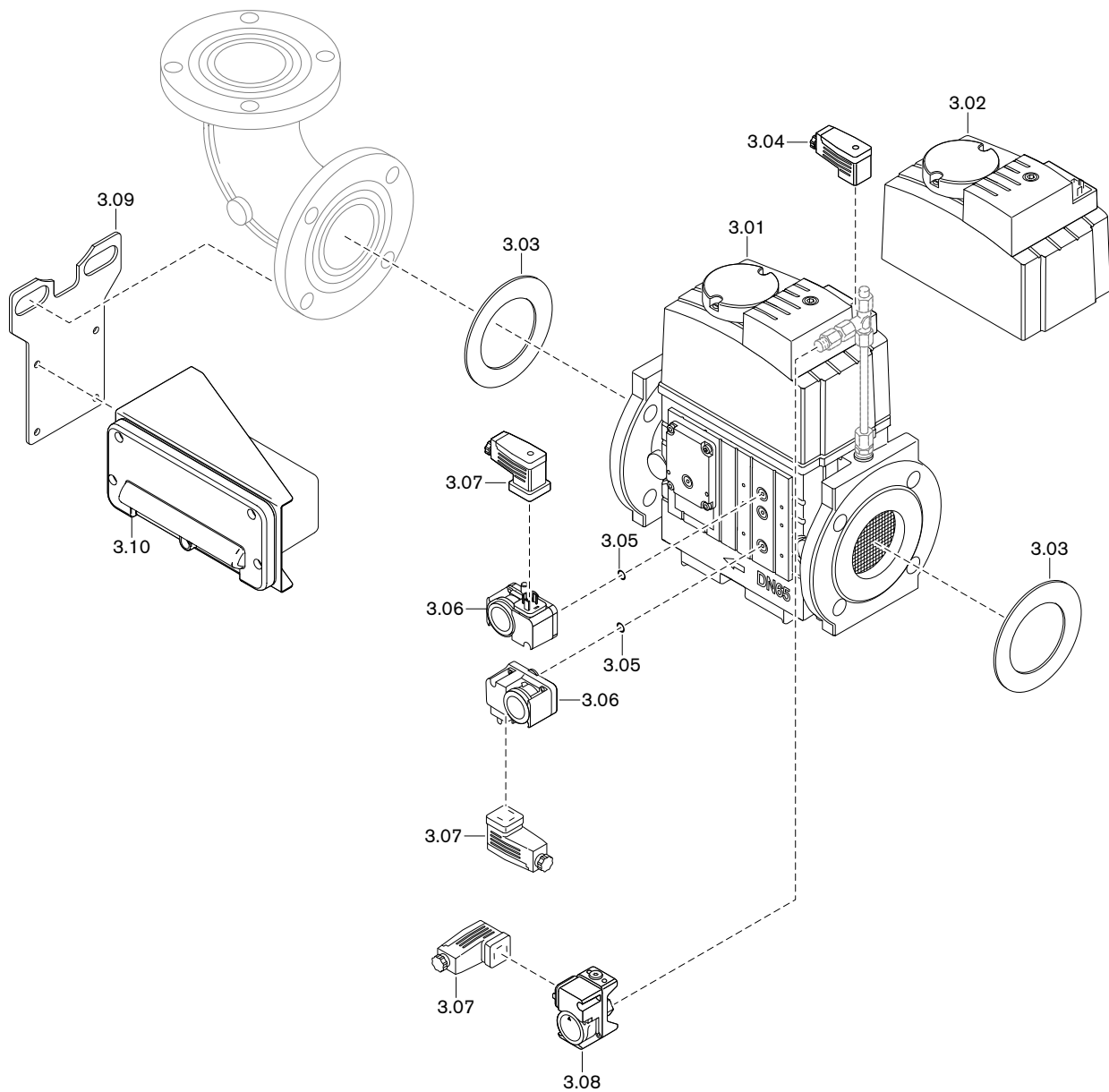
5 Запасные части



## 5 Запасные части

Поз.	Обозначение	Номер заказа
2.01	Магнитный клапан DMV 525/12; 220-240 В	625 005
2.02	Магнитная катушка в комплекте 525/12; 220-240 В	625 022
2.03	Штекер для DMV, 4-полюсный, 250 В AC, 16А	217 304 26 01 2
2.04	Круглое уплотнение 10,5 x 2,25	445 512
2.05	Реле давления газа	
	– GW 50 A5/1 5-50 мбар	691 378
	– GW 150 A5/1 10-150 мбар	691 379
	– GW 500 A5/1 100-500 мбар	691 380
2.06	Штекер для реле давления газа, 4-полюсный, 250 В AC, 16А	217 304 26 02 2
2.07	Реле давления газа	
	– GW 50 A6/1 5-50 мбар	691 381
	– GW 150 A6/1 10-150 мбар	691 382
	– GW 500 A6/1 100-500 мбар	691 383
2.08	Фланец в комплекте	
	– Rp 1 1/2 DMV 525/12	625 030
	– Rp 2 DMV 525/12	625 031
2.09	Монтажная пластина клеммной коробки	217 304 26 10 7
2.10	Клеммная коробка газовой арматуры W-FM:	
	– без реле макс. давления газа	217 704 26 33 2
	– с реле макс. давления газа	217 704 26 34 2

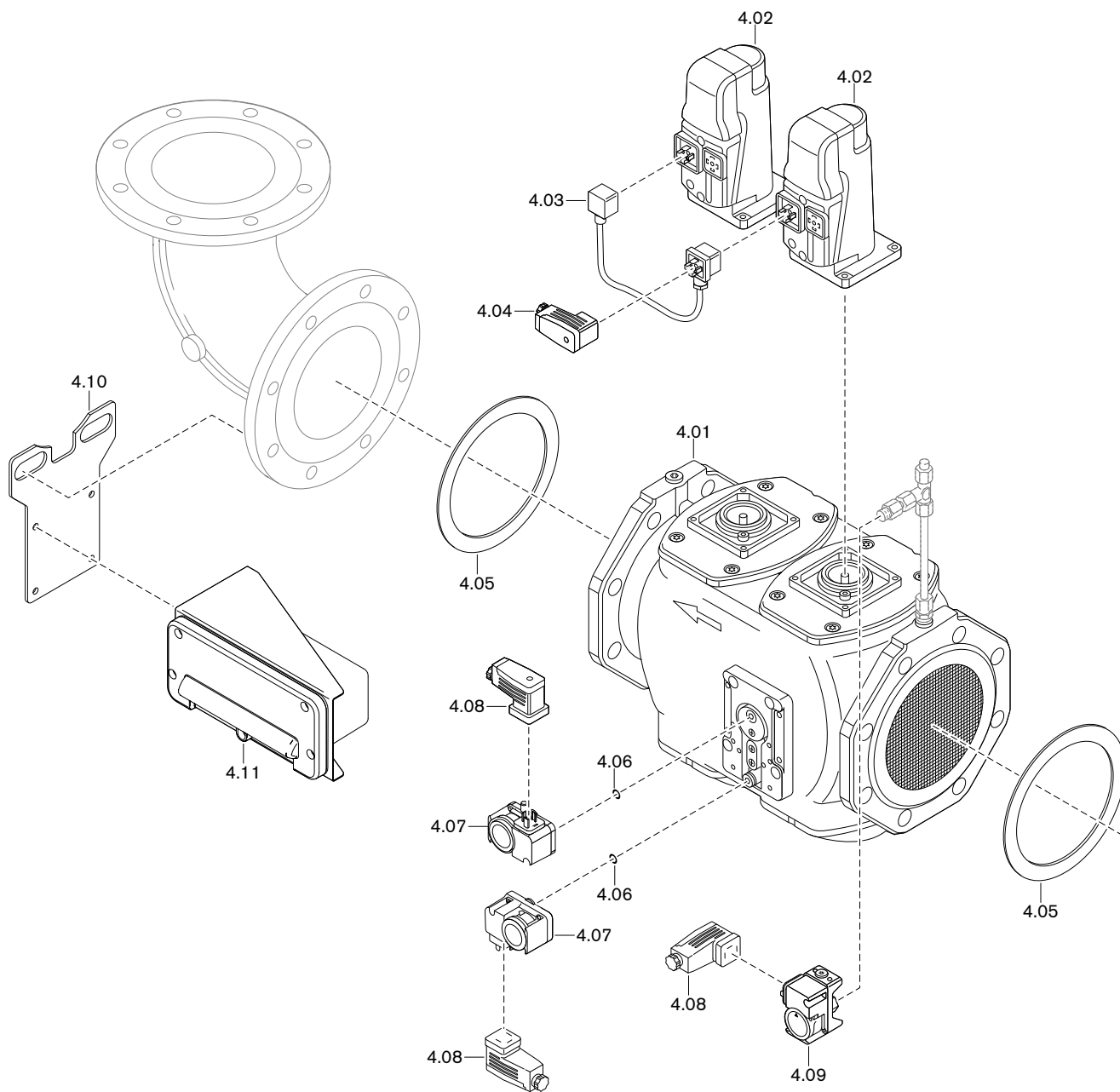
5 Запасные части



## 5 Запасные части

Поз.	Обозначение	Номер заказа
3.01	Магнитный клапан DMV 5065/12; 220-240 В	625 007
	Магнитный клапан DMV 5080/12 220-240 В	625 009
	Магнитный клапан DMV 5100/12 220-240 В	625 011
3.02	Магнитная катушка в комплекте 5065/12; 220-240 В	625 024
	Магнитная катушка в комплекте 5080/12; 220-240 В	625 026
	Магнитная катушка в комплекте 5100/12; 220-240 В	625 028
3.03	Уплотнительное кольцо	
	– 77 x 127 x 2 (DN 65)	441 861
	– 90 x 142 x 2 (DN 80)	441 044
	– 115 x 162 x 2 (DN 100)	441 045
3.04	Штекер для DMV, 4-полюсный, 250 В AC, 16А	217 304 26 01 2
3.05	Круглое уплотнение 10,5 x 2,25	445 512
3.06	Реле давления газа	
	– GW 50 A5/1 5-50 мбар	691 378
	– GW 150 A5/1 10-150 мбар	691 379
	– GW 500 A5/1 100-500 мбар	691 380
3.07	Штекер для реле давления газа, 4-полюсный, 250 В AC, 16А	217 304 26 02 2
3.08	Реле давления газа	
	– GW 50 A6/1 5-50 мбар	691 381
	– GW 150 A6/1 10-150 мбар	691 382
	– GW 500 A6/1 100-500 мбар	691 383
3.09	Монтажная пластина клеммной коробки арматуры до DN125	217 704 26 13 7
3.10	Клеммная коробка газовой арматуры W-FM:	
	– без реле макс. давления газа	217 704 26 33 2
	– с реле макс. давления газа	217 704 26 34 2

5 Запасные части



## 5 Запасные части

Поз.	Обозначение	Номер заказа
4.01	Двойной газовый клапан	
	– VGD40.125	625 500
	– VGD40.150	625 501
4.02	Сервопривод SKP15.000E2 220-240 В	625 502
4.03	Промежуточный штекер AGA62.000A00	625 504
4.04	Штекер для DMV, 4-полюсный, 250 В AC, 16А	217 304 26 01 2
4.05	Уплотнительное кольцо	
	– 141 x 192 x 2 (DN 125)	441 046
	– 169 x 218 x 2 (DN 150)	441 047
4.06	Круглое уплотнение 10,5 x 2,25	445 512
4.07	Реле давления газа	
	– GW 50 A5/1 5-50 мбар	691 378
	– GW 150 A5/1 10-150 мбар	691 379
	– GW 500 A5/1 100-500 мбар	691 380
4.08	Штекер для реле давления газа, 4-полюсный, 250 В AC, 16А	217 304 26 02 2
4.09	Реле давления газа	
	– GW 50 A6/1 5-50 мбар	691 381
	– GW 150 A6/1 10-150 мбар	691 382
	– GW 500 A6/1 100-500 мбар	691 383
4.10	Монтажная пластина	
	– клеммной коробки арматуры до DN 125	217 704 26 13 7
	– клеммной коробки арматуры DN 150	217 704 26 14 7
4.11	Клеммная коробка газовой арматуры:	
	– без реле макс. давления газа	217 704 26 33 2
	– с реле макс. давления газа	217 704 26 34 2

# – weishaupt –

Компания РАЦИОНАЛ - эксклюзивный поставщик горелок Weishaupt в Россию.

## ЦЕНТРАЛЬНЫЙ РЕГИОН

Москва	(495) 783 68 47
Нижегород	(8312) 11 48 17
Воронеж	(4732) 77 02 35
Ярославль	(4852) 79 57 32
Тула	(4872) 40 44 10
Тверь	(4822) 35 83 77
Белгород	(4722) 32 04 89
Смоленск	(4812) 64 49 96
Калуга	8 920 742 74 23
Брянск	8 910 239 25 05
Орел	8 920 742 74 24
Курск	8 915 516 93 42
Липецк	8 920 422 07 55
Кострома	8 961 128 17 77
Тамбов	8 920 422 07 56
Рязань	8 920 742 74 25
Владимир	8 919 022 00 23
Иваново	8 961 116 33 77

## ЮЖНЫЙ РЕГИОН

Ростов-на-Дону	(863) 236 04 63
Волгоград	(8442) 95 83 88
Краснодар	(861) 210 16 05

Астрахань	(8512) 34 01 34
Ставрополь	(8652) 26 98 53
Махачкала	8 928 196 72 28
Элиста	8 927 518 70 95
Пятигорск	8 928 196 72 03
Сочи	8 928 196 72 05

## УРАЛЬСКИЙ РЕГИОН

Екатеринбург	(343) 379 23 15
Оренбург	(3532) 53 25 05
Омск	(3812) 45 14 30
Челябинск	(351) 239 90 80
Уфа	(3472) 43 22 55
Пермь	(342) 219 59 52
Тюмень	(3452) 41 67 74
Сургут	8 922 658 77 88
Курган	8 922 672 69 58
Салехард	8 922 280 04 61
Ханты-Мансийск	8 922 420 20 84
Магнитогорск	8 922 710 02 17
Нижний Тагил	8 922 154 40 74

## СЕВЕРО-ЗАПАДНЫЙ РЕГИОН

Санкт-Петербург	(812) 335 51 72
Архангельск	(8182) 20 14 44
Мурманск	(8152) 45 67 19
Вологда	(8172) 75 59 91
Петрозаводск	(8142) 77 49 06
Великий Новгород	(8162) 62 14 07
Сыктывкар	8 912 866 98 83
Псков	8 921 210 66 00

## ПОВОЛЖСКИЙ РЕГИОН

Казань	(843) 278 87 86
Самара	(846) 928 29 29
Саратов	(8452) 51 21 03
Ижевск	(3412) 51 45 08
Пенза	(8412) 32 00 42
Киров	(8332) 54 79 39
Чебоксары	(8352) 63 57 93
Саранск	(8342) 27 03 14
Ульяновск	8 917 611 32 18
Наб. Челны	8 917 241 46 56

## СИБИРСКИЙ РЕГИОН

Новосибирск	(383) 354 70 92
Барнаул	(3852) 34 66 27
Иркутск	(3952) 42 14 71
Томск	(3822) 52 93 75
Кемерово	(3842) 25 93 44
Якутск	(4112) 43 05 66
Абакан	8 961 895 67 91
Чита	8 924 304 92 16
Улан-Удэ	8 951 626 39 00
Норильск	8 905 998 35 38
Красноярск	8 963 183 85 21
Братск	8 908 657 00 08

## ДАЛЬНЕВОСТОЧНЫЙ РЕГИОН

Хабаровск	(4212) 32 75 54
Петропавловск-К	8 924 304 95 46
Магадан	8 924 304 93 56
Южно-Сахалинск	8 924 304 91 26
Благовещенск	8 924 304 94 36
Владивосток	(4232) 77 05 20

[www.weishaupt.ru](http://www.weishaupt.ru)

[www.razional.ru](http://www.razional.ru)

## Виды продукции и услуг Weishaupt

### Жидкотопливные, газовые и комбинированные горелки типоряда W и WG/WGL — до 570 кВт

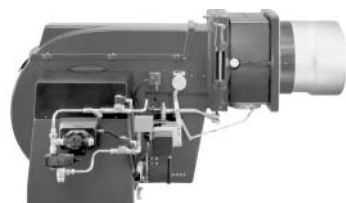
Данные горелки применяются в жилых домах и помещениях, а также для технологических тепловых процессов.

Преимущества: полностью автоматизированная надежная работа, легкий доступ к отдельным элементам, удобное обслуживание, низкий уровень шума, экономичность.



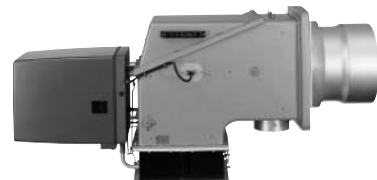
### Жидкотопливные, газовые и комбинированные горелки типоряда Monarch R, G, GL, RGL — до 11 700 кВт

Данные горелки используются для теплоснабжения на установках всех видов и типоразмеров. Утвердившаяся на протяжении десятилетней модель стала основой для большого количества различных исполнений. Эти горелки характеризуют продукцию Weishaupt исключительно с лучшей стороны.



### Жидкотопливные, газовые и комбинированные горелки типоряда WK — до 22 500 кВт

Горелки типа WK являются промышленными моделями. Преимущества: модульная конструкция, изменяемое в зависимости от нагрузки положение смесительного устройства, плавно-двухступенчатое или модулируемое регулирование, удобство обслуживания.



### Шафы управления Weishaupt, традиционное дополнение к горелкам Weishaupt

Шафы управления Weishaupt — традиционное дополнение к горелкам Weishaupt. Горелки Weishaupt и шкафы управления Weishaupt идеально сочетаются друг с другом. Такая комбинация доказала свою прекрасную жизнеспособность на сотнях тысяч установок.

Преимущества: экономия затрат при проектировании, монтаже, сервисном обслуживании и при наступлении гарантийного случая. Ответственность лежит только на фирме Weishaupt.



### Weishaupt Thermo Unit/Weishaupt Thermo Gas Weishaupt Thermo Condens

В данных устройствах объединяются инновационная и уже зарекомендовавшая себя техника, а в итоге — убедительные результаты: идеальные отопительные системы для частных жилых домов и помещений.



### Комплексные услуги Weishaupt — это сочетание продукции и сервисного обслуживания

Широко разветвленная сервисная сеть является гарантией для клиентов и дает им максимум уверенности. К этому необходимо добавить и обслуживание клиентов специалистами из фирм, занимающихся теплоснабжением, которые связаны с Weishaupt многолетним сотрудничеством.

