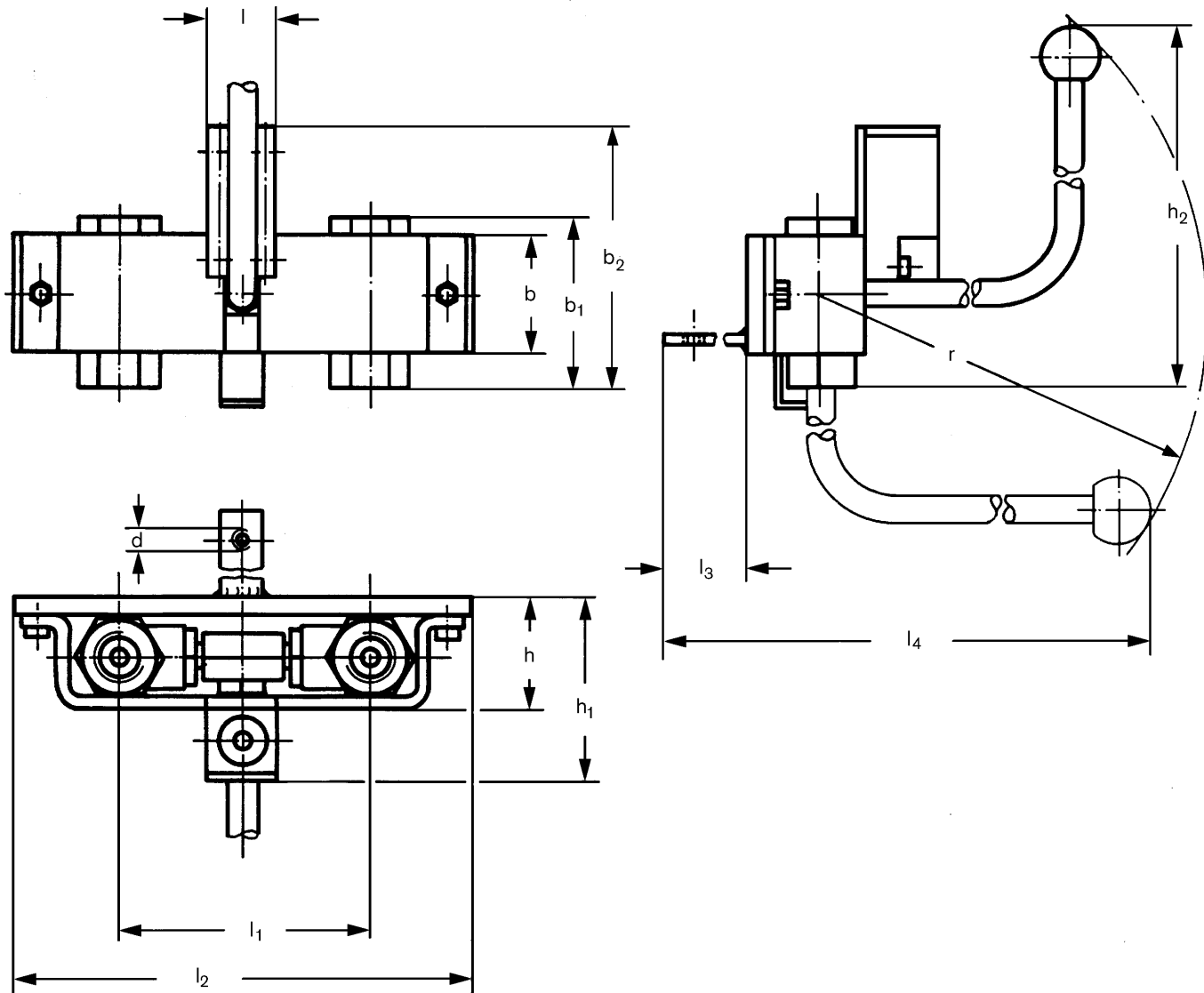


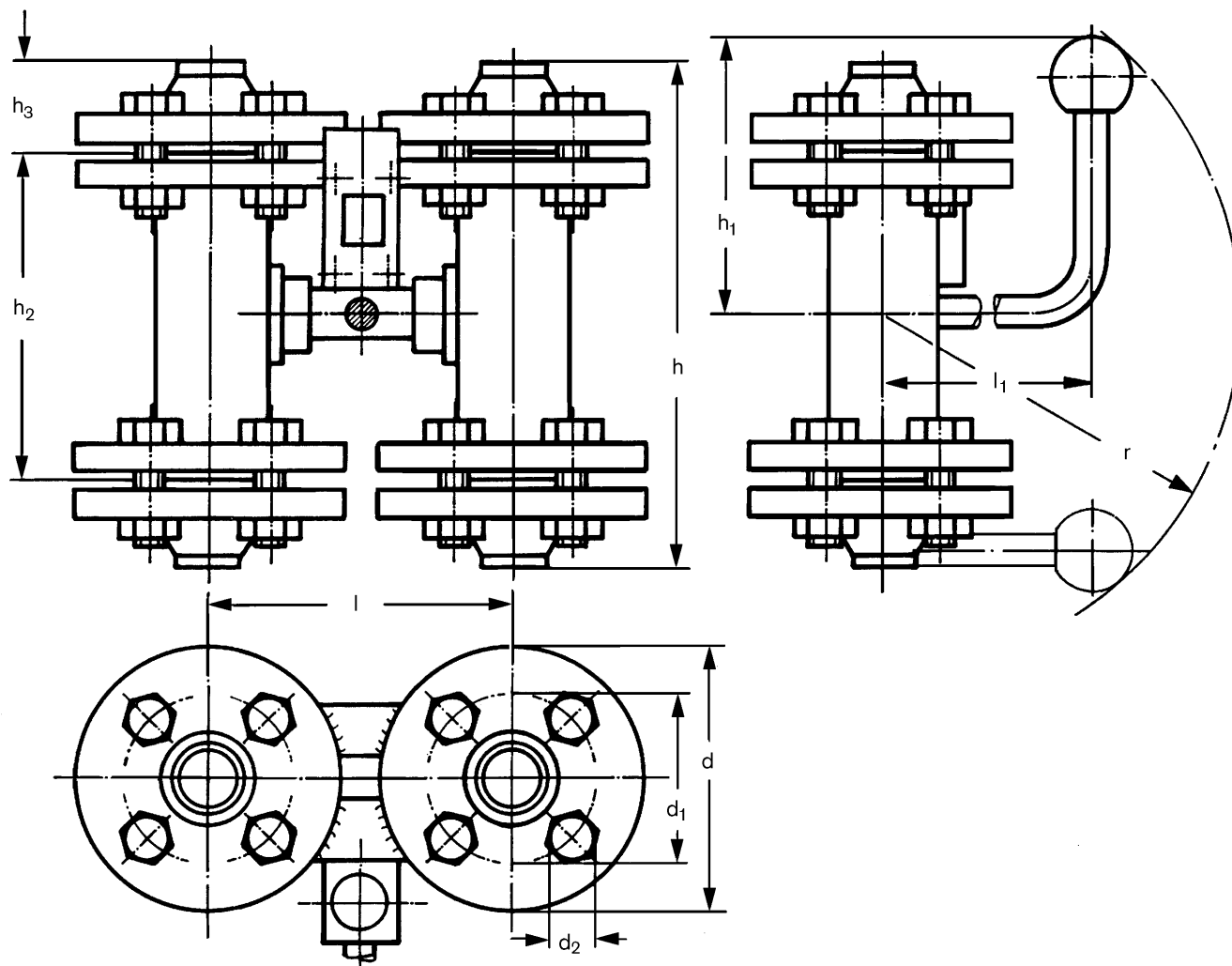
Запорные комбинации для муфтового подключения



Технические данные

Размер	№ заказа	Для жидкого топлива	Размеры, мм												
			l	l <sub>1</sub>	l <sub>2</sub>	l <sub>3</sub>	l <sub>4</sub>	b	b <sub>1</sub>	b <sub>2</sub>	h	h <sub>1</sub>	h <sub>2</sub>	d	r
G 3/8"	109 000 0081/2	EL + S	30	95	182	60	193	30	55	100,5	38	70	145	M8	162
G 1/2"	109 000 0082/2	EL + S	30	115	220	60	206	50	75	100,5	51	83	155	M8	162
G 1"	109 000 0083/2	EL + S	30	125	240	60	233,5	65	91	120	67	99	171,5	M8	225

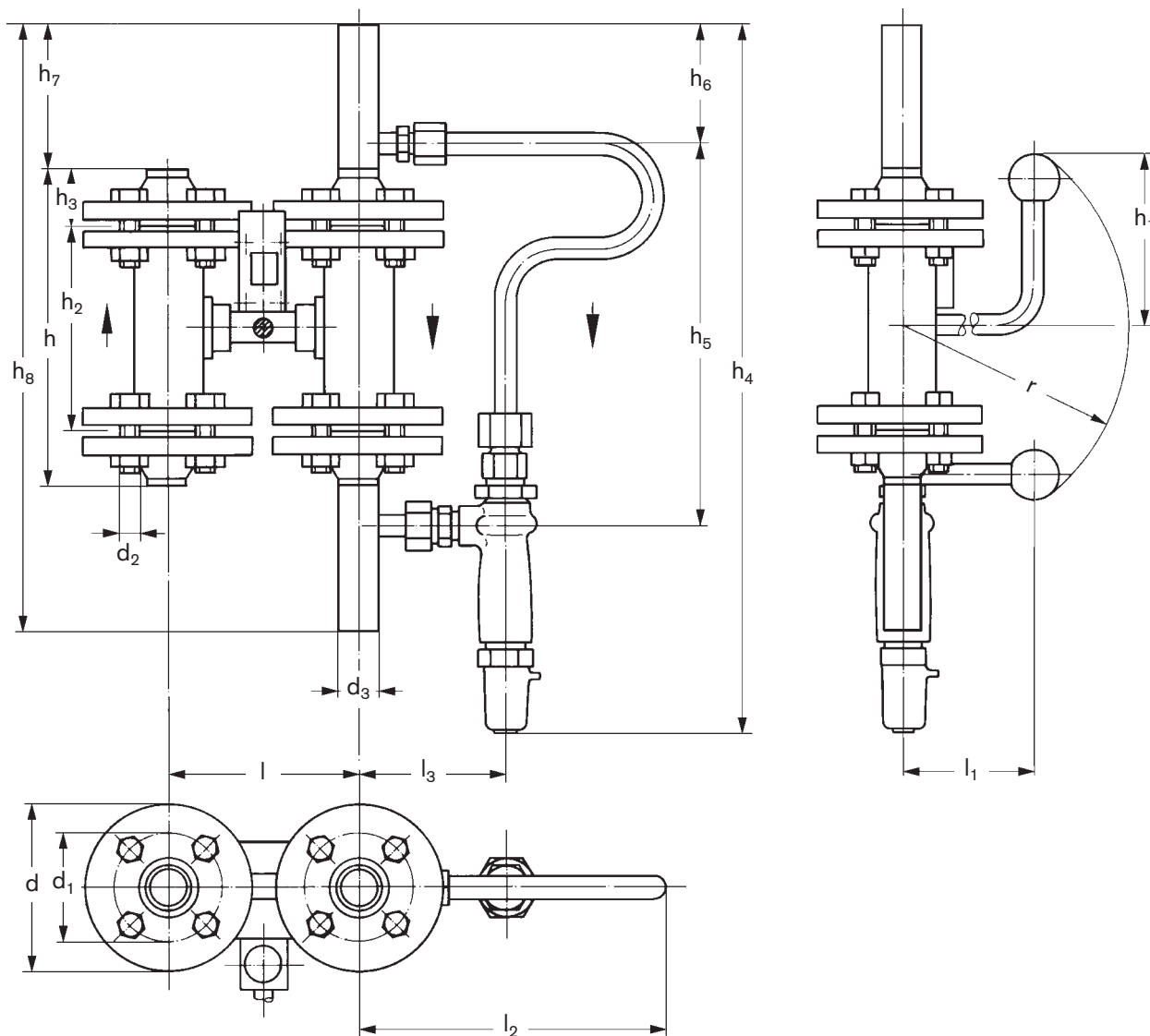
## Запорная комбинация для фланцевого соединения



### Технические данные

Размер DN	№ заказа	Для жидкого топлива	Размеры, мм									
			l	l <sub>1</sub>	h	h <sub>1</sub>	h <sub>2</sub>	h <sub>3</sub>	d	d <sub>1</sub>	d <sub>2</sub>	r
20	109 000 0060/2	EL + S	120	175	234	126	150	42	105	75	14	225
25	109 000 0062/2	EL + S	130	176,5	244	126	160	42	115	85	14	225
32	109 000 0064/2	EL + S	170	229	268	124	180	44	140	100	18	266
50	109 000 0066/2	EL + S	230	229	250	124	150	50	165	125	18	266

**Запорные комбинации с предохранительным клапаном.  
Фланцевое подключение для трубопроводов PN 10/PN 40  
для жидкого топлива EL, M и S**

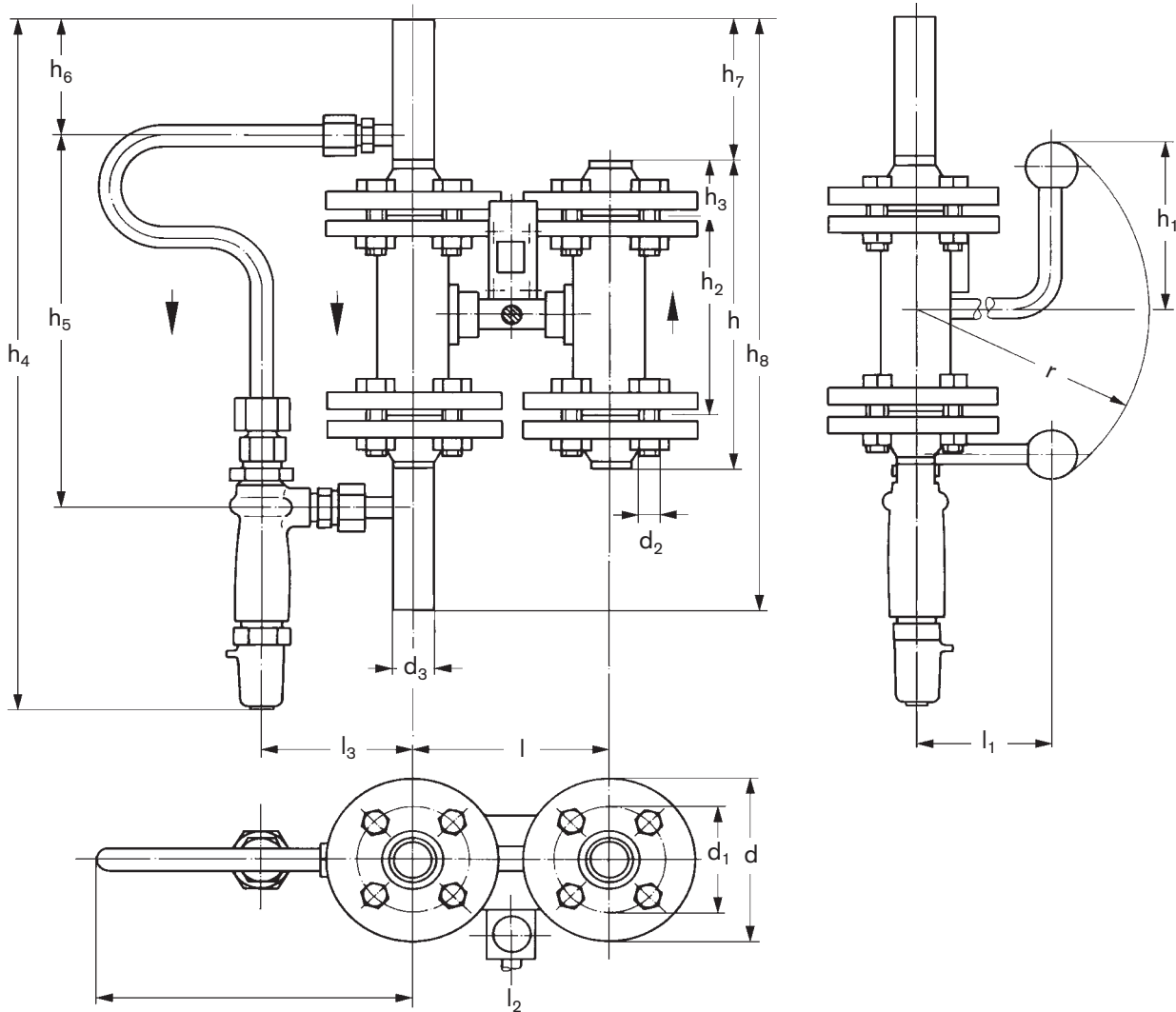


**Технические данные**

PN 10	DN	№ заказа	l	Размеры, мм				h	h <sub>1</sub>	h <sub>2</sub>	h <sub>3</sub>	h <sub>4</sub>	h <sub>5</sub>	h <sub>6</sub>	h <sub>7</sub>	h <sub>8</sub>	d	d <sub>1</sub>	d <sub>2</sub>	d <sub>3</sub>	r	
				l <sub>1</sub>	l <sub>2</sub>	l <sub>3</sub>																
20	109 000 0158/2	120	175	212	107	234	126	150	42	516	321	58	102	438	105	75	M12	26,9	225			
25	109 000 0143/2	130	177	212	107	244	126	160	42	521	321	63	102	448	115	85	M12	33,7	225			
32	109 000 0145/2	170	182	212	107	268	124	180	44	533	321	75	102	472	140	100	M16	42,4	228			
50	109 000 0147/2	230	182	212	107	330	124	230	50	569	321	111	147	624	165	125	M16	60,3	228			
<b>PN 40</b>																						
20	109 000 0326/2	120	175	212	107	234	126	150	42	516	321	58	102	438	105	75	M12	26,9				
25	109 000 0327/2	130	177	212	107	244	126	160	42	521	321	63	102	448	115	85	M12	33,7				

Запорные комбинации с предохранительным клапаном для горелок WK с W-FM 100/200.

Фланцевое подключение для жидкотопливных трубопроводов PN 40 для жидкого топлива EL, M и S



**Технические данные**

PN 40																		
20	109 000 0622/2	120	175	212	107	234	126	150	42	516	321	58	102	438	105	75	M12	26,9
25	109 000 0623/2	130	177	212	107	244	126	160	42	521	321	63	102	448	115	85	M12	33,7