

Циркуляционный насос серии HP



Преимущества

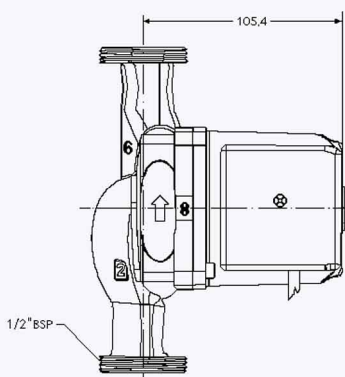
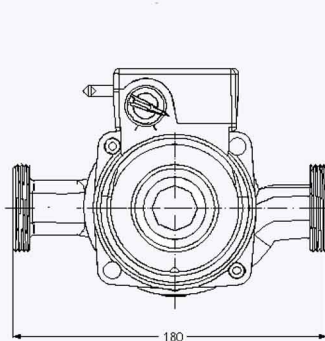
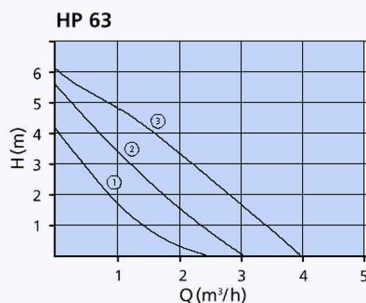
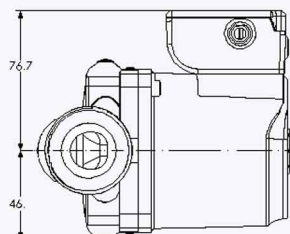
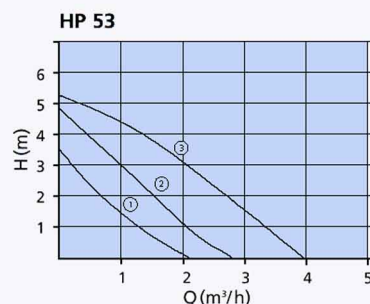
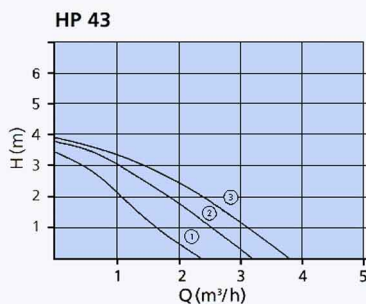
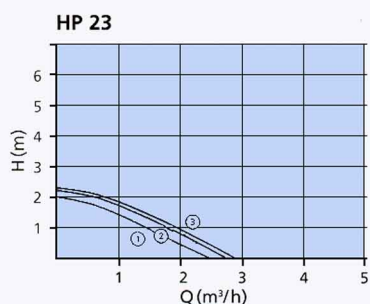
- Многофункциональная рукоятка для легкого пуска и развоздушивания
- 3 скорости вращения
- Монтажная длина 180 мм, Ду 25
- Увеличенный крутящий момент при пуске
- Простое подключение к сети
- Безопасность для пользователей

Область применения

- Открытые и закрытые системы отопления с температурой от 20 °С до 110 °С
- Промышленные системы с циркуляцией жидкостей



Циркуляционный насос серии HP



Технические данные	HP 23			HP 43			HP 53			HP 63		
	1 ступень	2 ступень	3 ступень	1 ступень	2 ступень	3 ступень	1 ступень	2 ступень	3 ступень	1 ступень	2 ступень	3 ступень
Обороты, мин ⁻¹	2.100	2.450	2.600	1.150	1.550	1.950	950	1.400	1.850	1.050	1.400	1.800
Потребляемая мощность (макс), Вт	35	45	60	40	55	71	56	78	104	60	83	110
Напор (макс), м	1,8	2,0	2,2	3,5	4,1	4,6	3,5	5,0	5,5	4,8	6,0	6,3
Расход (макс), м³/ч	2,5	3,0	3,2	2,0	2,5	3,7	2,1	3,0	3,9	2,3	3,2	4,2
Ном. сила тока, А	0,16	0,20	0,28	0,18	0,24	0,30	0,26	0,35	0,45	0,27	0,37	0,48
Подсоединение*	1 1/2" – DN 25											
Монтажная длина, мм*	180			180			180			180		
Рабочая температура, °C	20°C - 110°C			20°C - 110°C			20°C - 110°C			20°C - 110°C		
Рабочее давление, бар	max.10			max.10			max.10			max.10		
Масса, кг	2,8			2,8			2,8			2,9		
Номер артикула	17.01.023			17.01.043			17.01.053			17.01.063		

* Насосы HP 23, 43, 53, 63 могут поставляться с подсоединениями 2", а насос HP 43 - с монтажной длиной 130 мм



Watts Industries Deutschland GmbH
Geschäftsbereich: Export Osteuropa

Godramsteiner Hauptstr. 167

D-76829 Landau

Tel. +49 6341 9656 211

Fax +49 6341 9656 220

info@wattsindustries.de

www.wattsindustries.com