



1. НАЗНАЧЕНИЕ

Используется для гидравлической балансировки частей систем отопления, систем вентиляции и кондиционирования, систем водоснабжения, инженерных систем, использующих солнечные батареи и тепловые насосы. Обеспечивает простой и точный способ выравнивания значений расхода теплоносителя в различных трубопроводах системы, существенно улучшая её эффективность.

2. ТЕХНИЧЕСКИЕ ХАРАКТЕРИСТИКИ

Максимальная рабочая температура 120°C (при давлении 6 бар);
 Минимальная рабочая температура -20°C (при использовании соответствующих антифризов);
 Максимальное рабочее давление 10 бар (при температуре 100°C);
 Соотношение максимального и минимального значений расхода для каждого типоразмера балансировочного вентиля составляет 8:1, прямое визуальное считывание показаний, не требующее использования дополнительных диаграмм и вторичных приборов, погрешность показаний расходомера +/-10% от абсолютной величины показаний, малая монтажная длина, возможность комплектации резьбовыми соединениями, показания расходомера не меняются при добавлении в теплоноситель антифриза, разница плотности и вязкости учитывается расходомером при измерении.
 корпус и внутренние элементы вентиля: латунь MS 58, расходомер: термостойкая и ударопрочная пластмасса, пружина: нержавеющая сталь, уплотнения: эластомер EPDM.

2.2 СЕРТИФИКАТЫ.

Сертификат соответствия № РОСС DE.АИ.45.И00595 от 08.08.2006 г. действителен до 27.07.2008 г.
 Санитарно-эпидемиологическое заключение № 78.01.03.515.П.000993.05.05 от 13.05.2005 действительно до 13.05.2010 г.

2.3 Основные параметры приведены в таблице 1.

Таблица 1

Тип	Номер артикула	Ду	Kvs	Расход л/мин	Подсоединение	Memostop
SRV 15 - AG	34 98 300	DN 15	1,5	0,5-7	1" AG	нет
SRV 15 - AG	34 98 305	DN 15	3,0	2-16	1" AG	нет
SRV 20 - AG	34 98 310	DN 20	3,5	4-36	1" AG	нет
SRV 15 - KVSR	34 98 315	DN 15	1,5	0,5-7	KVSR 15 mm	нет
SRV 15 - KVSR	34 98 320	DN 15	3,0	2-16	KVSR 15 mm	нет
SRV 15 - KVSR	34 98 325	DN 20	3,5	4-36	KVSR 15 mm	нет
SRV 15 - KVSR	34 98 330	DN 15	1,5	0,5-7	KVSR 22 mm	нет
SRV 15 - KVSR	34 98 335	DN 15	3	2-16	KVSR 22 mm	нет
SRV 20 - KVSR	34 98 340	DN 20	3,5	4-36	KVSR 22 mm	нет
SRV 15 - KVSR	34 98 285	DN 15	1,5	0,5-7	KVSR 15/22 mm	нет
SRV 15 - KVSR	34 98 290	DN 15	3,0	2-16	KVSR 15/22 mm	есть
SRV 15 - KVSR	34 98 295	DN 20	3,5	4-36	KVSR 15/22 mm	есть
SRV 25 - IG	34 98 355	DN 25	5,5	5-50	1" IG	есть
SRV 32 - IG	34 98 360	DN 32	9,0	10-80	1 1/2" IG	есть
SRV 40 - IG	34 98 365	DN 40	13,0	15-120	1 1/2" IG	есть
SRV 50 - IG	34 98 370	DN 50	18,0	25-200	2" IG	есть
SRV 25 - AG	34 98 345	DN 25	5,5	5-50	1" AG	есть
SRV 32 - AG	34 98 350	DN 32	9,0	10-80	1" AG	есть

3. КОМПЛЕКТНОСТЬ:

В комплект поставки входят: Балансировочный вентиль WattFlow BP – 1шт. Паспорт – 1 экз.

4. УПАКОВКА И ТРАНСПОРТИРОВКА:

При хранении и транспортировке следует оберегать балансировочный вентиль от условий избыточной влажности и температуры окружающей среды ниже -30° С. Механическое повреждение вентиля при распаковке и монтаже делает гарантию изготовителя недействительной.

5. МОНТАЖ И ЭКСПЛУАТАЦИЯ БАЛАНСИРОВОЧНОГО ВЕНТИЛЯ.

5. 1. Вентиль может монтироваться в любом положении. Балансировочный вентиль имеет встроенный расходомер, показания которого видны на шкале, расположенной перпендикулярно к основной части корпуса и выступающей за уровень теплоизоляции, которой обычно защищается трубопровод. Шкала свободно

вращается вокруг своей оси, что обеспечивает удобство визуального считывания показаний при любом варианте монтажа. Теплоноситель не попадает непосредственно в расходомер, что существенно продлевает срок исправного измерения расхода. Регулирующий вентиль обеспечивает установку требуемого значения расхода с высокой точностью, т.к. для незначительного смещения штока требуется значительный поворот шпинделя. Вентиль малочувствителен к неоднородности потока на входе и требует перед собой очень небольшого прямого участка трубопровода, который в минимальном случае может быть равен по длине корпусу вентиля. Устройство Memostop позволяет закрыть вентиль полностью без потери установки. При соблюдении правил монтажа и эксплуатации, установленных для приборов подобного типа, вентиль не требует особого обслуживания.

Размеры и технические данные вентиля WattFlow BP

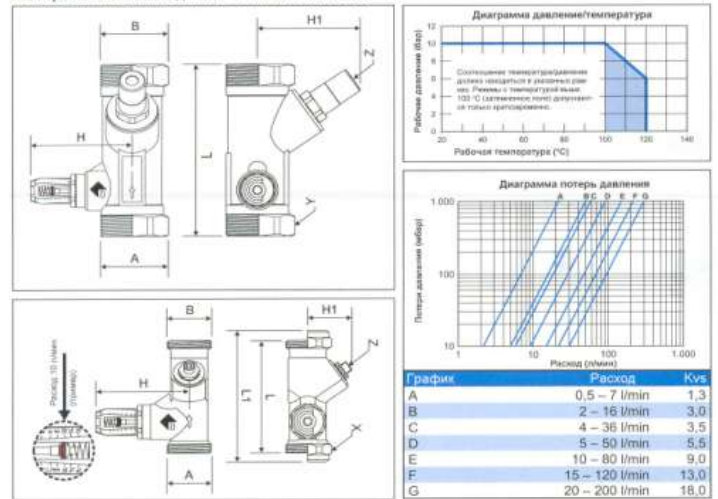


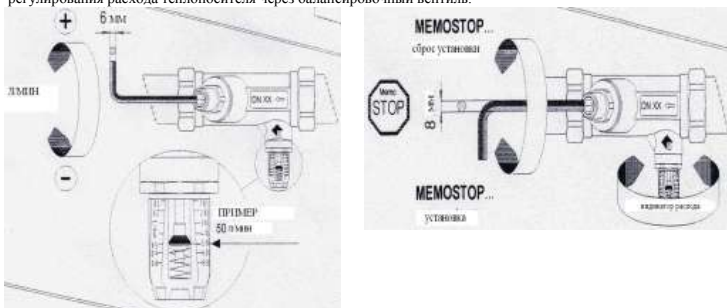
Таблица 2

Тип	Номер артикула	A(=B)	L	L1	H	H1	X	Y	Z
SRV 15 - AG	34 98 300	1" AG	86	-	68	37	-	-	SW 4
SRV 15 - AG	34 98 305	1" AG	86	-	68	37	-	-	SW 4
SRV 20 - AG	34 98 310	1" AG	86	-	68	37	-	-	SW 4
SRV 15 - KVSR ²	34 98 315	15/22 mm*	86	106	68	37	SW 32	-	SW 4
SRV 15 - KVSR ³	34 98 330	22 mm*	86	106	68	37	SW 32	-	SW 4
SRV 15 - KVSR ⁴	34 98 285	15/22 mm*	86	106	68	37	SW 32	-	SW 4
SRV 25 - IG	34 98 355	1" IG	120	-	73	69	-	SW 43	SW 6
SRV 32 - IG	34 98 360	1 1/2" IG	135	-	77	77	-	SW 49	SW 6
SRV 40 - IG	34 98 365	1 1/2" IG	153	-	80	78	-	SW 61	SW 6
SRV 50 - IG	34 98 370	2" IG	176	-	85	87	-	SW 70	SW 6
SRV 25 - AG	34 98 345	1" AG	120	-	73	69	-	-	SW 6
SRV 32 - AG	34 98 350	1" AG	135	-	77	77	-	-	SW 6

*- обжимной фитинг, ²- аналогично у 34 98 320, 34 98 325, ³- аналогично у 34 98 335, 34 98 340, ⁴- аналогично у 34 98 290, 34 98 295, KVSR – обжимной фитинг, IG – внутренняя резьба, AG – наружная резьба.

6. КОМПЛЕКТУЮЩИЕ

В качестве комплектующего устройства вентилю необходим 6-гранный 8-ми миллиметровый ключ, для фиксации установки у моделей с функцией Memostop. И 6-гранный 6-и миллиметровый ключ для регулировки расхода теплоносителя через балансировочный вентиль.



Балансировочные вентили WattFlow BP

ПАСПОРТ

ГАРАНТИЙНЫЙ ТАЛОН Балансировочные вентили WattFlow BP

N	Артикул	Количество	Примечание
1			
2			

Дата продажи _____

штамп или печать
торгующей организации

Продавец _____

Гарантийный срок - 1 год со дня ввода в эксплуатацию при условии соблюдения потребителем требований к монтажу и эксплуатации, изложенных в настоящем паспорте.

Рекламации и претензии к качеству товара принимаются сервис центрами официальных дилеров компании Watts Industries в России.

При предъявлении претензии к качеству товара покупатель предоставляет следующие документы:

- Заявление в произвольной форме, в котором указывает:
 - наименование организации или покупателя
 - фактический адрес покупателя и телефон для контакта
 - краткое описание параметров системы, где использовалось изделие
 - краткое описание дефекта
- Документ, свидетельствующий о покупке изделия (накладная)
- Настоящий гарантийный талон

Отметка о возврате или обмене товара:

Дата: «__» _____ 20__ г.



Watts Industries Deutschland GmbH