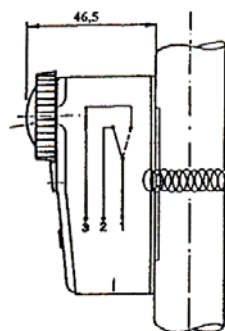


Накладной термостат



Накладной термостат TC/N-RE

Описание:

Накладной термостат TC/N-RE является биметаллическим регулятором температуры. Применяется для управления температурным режимом систем отопления посредством регулирования температуры подающих или обратных трубопроводов и управления насосами, горелками, электротермическими приводами, соляными системами, тепловыми насосами.

Исполнение:

Биметаллический регулятор температуры в жаропрочном пластмассовом корпусе, функционирует как электрический переключатель, снабжен пружиной для крепления на трубопроводах диаметром до 2". Установочная ручка снаружи (TC/N-RE) или внутри (TC/N-RI) корпуса.

Функция:

Биметаллическая пластина реагирует на повышение температуры и расширяется. Это расширение передается на переключатель, который замыкает или размыкает электрические контакты.

Технические характеристики:

Пределы установки:	30 – 90 °C
Сила тока при переключении:	16 (3) A, 250 В
Точность срабатывания:	5 К
Электрическая защита :	30 IP
Размеры:	114 x 46,5 x 46,5
Класс испытаний:	II (100.000)
Электрические части проверены согласно VDE 0631	

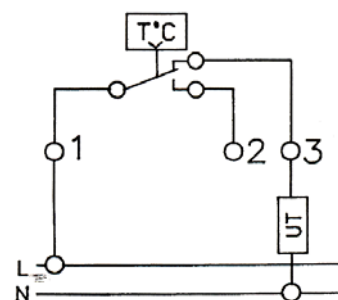


Схема переключения

Клеммы 1/2 размыкаются при повышении температуры
Клеммы 1/3 замыкаются при повышении температуры

Типы и номера артикулов:

TC/N-RE	04 04 102	Накладной термостат, ручка снаружи
TC/N-RI	04 04 202	Накладной термостат, ручка под крышкой