

Гидравлические регулирующие клапаны серии EU для систем водоснабжения



Назначение. Гидравлические мембранные клапаны EU берут на себя контроль и регулирование всех основных параметров инженерных сетей водоснабжения в автоматическом режиме:

- давление,
- расход,
- скорость,
- уровень.

Область применения:

- городские системы водоснабжения;
- водоснабжение высотных зданий;
- системы водоснабжения промышленных объектов, нефтегазоперерабатывающих и добывающих сооружений;
- противопожарная защита зданий;
- ирригационные системы в сельском хозяйстве;
- системы очистки сточных вод;
- тепловые пункты и котельные.

Гидравлический регулирующий клапан EU состоит из основного (базового) клапана EU100 и управляющего (пилотного) вентиля с комплектующими. Основными элементами базового клапана EU100 являются: корпус, крышка и клапан с мембраной. Управляющий контур может включать в себя один или несколько управляющих вентилях (пилотов), настройка и предустановка которых определяют функцию и режим работы основного клапана EU100. В большинстве случаев функцию и режим работы можно менять в дальнейшем, что не требует демонтажа основного клапана EU100 из трубопровода. Это открывает большие возможности по реконструкции и модернизации всей системы для достижения ее максимальной эффективности и безопасности.

Все функциональные исполнения и режимы работы обеспечиваются на одном и том же основном клапане и требуют лишь смены и перенастройки элементов управляющего контура. Основным инструментом регулирования режимов работы клапана является блок управления EU900. Он устанавливается на управляющем контуре (с возможностью демонтажа). Совмещает три гидравлические функции:

- плавная регулировка скорости реакции клапана EU100 (градуировка 0 – 6),
- установка скорости открытия клапана EU100 вне зависимости от скорости закрытия (градуировка 0 – 6),
- установка и контроль скорости закрытия клапана EU100 (градуировка 0 – 6).

Блок управления EU900 включает в себя фильтр и возможность контроля давления до и после фильтра. Корпус и все элементы управления блока изготавливаются из нержавеющей стали AISI 303, защитная пластина защиту предохраняет от несанкционированного доступа и обеспечивает фиксацию параметров регулирования.

Клапаны серии EU и их назначение

Редукционный клапан EU115

Снижает высокое входное давление до заданного, более низкого давления на выходе. Установленное на пилотном вентиле значение выходного давления поддерживается неизменным на выходе редукционного клапана независимо от колебаний давления и расхода на входе. Редукционный клапан может быть дополнительно оснащен для выполнения ряда вспомогательных функций. Как и все остальные клапаны, оборудован указателем положения, с вентилем выпуска воздуха (в верхней точке крышки).

Подпорный и перепускной клапан EU116

Поддерживает входное давление на постоянном заданном уровне, может использоваться для сброса избыточного давления, выполняет функцию предохранительного клапана для трубопровода водоснабжения. Помимо регулирования и поддержания давления «до себя» с возможностью аварийного сброса, клапан может быть дополнительно оснащен элементами для выполнения ряда вспомогательных функций. Как и все остальные клапаны, он оборудован указателем положения, с вентилем выпуска воздуха (в верхней точке крышки).

Поплавковый клапан контроля уровня EU110

Закрывается при максимальном предустановленном уровне воды в резервуаре (поплавок в верхнем положении), открывается на предустановленном минимуме опорожнения (поплавок в нижнем положении). Применяется в колодцах, резервуарах, накопительных емкостях, водонапорных башнях и т.д. Поплавковый пилотный вентиль может монтироваться на значительном удалении от основного гидравлического клапана.

Клапан регулирования расхода EU114

Предотвращает превышение заданного значения максимального расхода в трубопроводе водоснабжения и служит для контроля расхода в трубопроводе. Основным клапан работает под управлением пилотного вентиля и расходомерной диафрагмы, которая установлена на входном (иногда на выходном) фланце и позволяет контролировать значение расхода через измеряемое значение скорости потока в м/с.

Регулируемый запорный клапан EU113

Открывается и закрывается с регулируемой скоростью под управлением дистанционно расположенного электромагнитного клапана (стандартное исполнение – нормально закрыт, специальное исполнение – нормально открыт). Для предустановки и фиксации скорости закрытия в регулирующем контуре установлен игольчатый вентиль. Возможна установка дополнительного игольчатого вентиля для обеспечения очень медленного закрытия и открытия клапана. Запорный клапан с электромагнитным управлением может использоваться для изменения режима водоснабжения в различное время суток, при технологической необходимости дистанционного пуска и прекращения подачи воды, для разделения сети водоснабжения на несколько контуров и т.д., а при доукомплектации – для выполнения ряда дополнительных функций.

Беспоплавковый клапан контроля уровня EU127

Плавно закрывается при возрастании уровня воды в резервуаре выше заданной высоты водяного столба, плавно открывается при понижении уровня в резервуаре относительно установленного значения. Имеет более широкий диапазон регулирования уровня по сравнению с поплавковым клапаном контроля уровня. Монтируется дистанционно и обеспечивает удобный доступ и регулирование.

Стандартное исполнение: 3 – 20 м. вод. ст.

Специальное исполнение: 1 – 6 м. вод. ст.

15 – 65 м. вод. ст.

Диапазоны регулирования расхода на входе EU114 (м³/ч)

Ду 50	Ду 65	Ду 80	Ду 100	Ду 125	Ду 150	Ду 200
4 - 10	12 – 37	10 - 25	30 - 45	35 - 120	35 - 120	110 - 280
10 – 25	15 – 45	20 - 40	30 - 80		60 - 200	
25 – 35		30 - 50				
		35 - 55				
		45 - 75				

Другие диапазоны – по запросу.

Таблица для определения рекомендуемой величины (Ду) гидравлического клапана по предполагаемой скорости и расходу (для остальных типов, кроме EU114)

Ду	Для систем водоснабжения				Сельское хозяйство		Пожаротушение				
	Минимум		Рекомендованное		Постоянный максимум		Пиковый максимум				
	$\Delta P \leq 2,5$ бар	$\Delta P \leq 2,5$ бар	$\Delta P > 2,5$ бар	$\Delta P > 2,5$ бар	2,3 м/с	2,3 м/с	3,4 м/с	3,4 м/с	4,3 м/с	4,3 м/с	
л/с	м ³ /ч	л/с	м ³ /ч	л/с	м ³ /ч	л/с	м ³ /ч	л/с	м ³ /ч	л/с	м ³ /ч
50	0,35	1.25	1,07	3,85	4	15	7	25	8	29	
65	0,35	1.25	1,07	3,85	8	28	11	40	14	50	
80	0,35	1.25	1,07	3,85	12	43	17	61	22	79	
100	0,53	1,90	1,63	5,85	18	65	27	97	34	122	
125	0,83	3,0	2,56	9.20	28	101	42	151	53	191	
150	0,83	3,0	2,56	9.20	41	148	60	216	76	274	
200	1,63	5,85	5,0	18,0	72	259	107	385	135	486	
250	2,56	9,20	7,85	28,25	113	407	167	601	211	760	
300	3,75	13,50	11,53	41,50	162	583	240	864	304	1094	
350	3,75	13,50	11,53	41,50	221	796	327	1177	413	1487	
400	5,28	19,00	16,25	58,50	289	1040	427	1537	540	1944	
500	7,36	26,50	22,64	81,50	451	1624	667	2401	844	3038	
600	10,0	36,0	30,70	110,5	650	2340	961	3460	1215	4374	

Область применения

Максимальная температура и рабочее давление при постоянной эксплуатации:

Максимальная скорость воды, измеряемая на входе клапана:

Минимальный перепад давления (среднее значение), необходимый для открытия клапана:

PN10 – 80° C

PN16 – 80° C

PN25 – 80° C

Максимальная постоянная скорость – 3,4 м/с

Максимальная пиковая скорость – 4,3 м/с (среднее значение)

1. Клапан с функцией «открыть – закрыть» (управляющая камера соединена с выходом клапана)

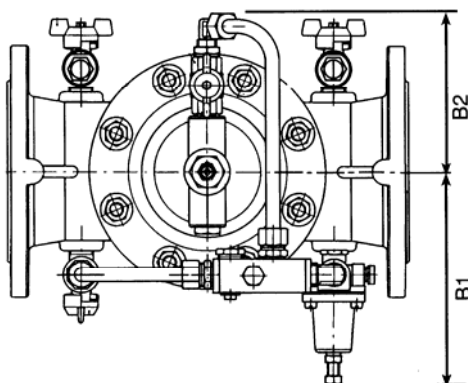
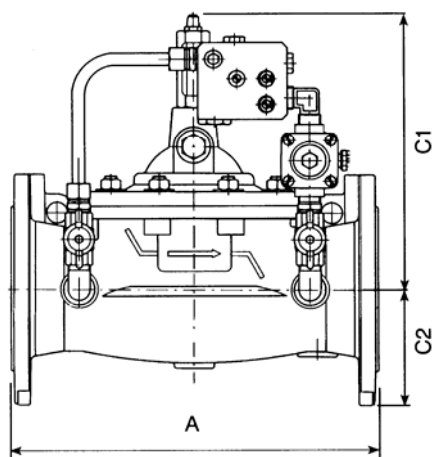
- Стандартное исполнение – 0,1 бар
- Исполнение с усиленной пружиной – 0,25 бар

2. Клапан с функцией регулирования

- Стандартное исполнение – 0,25 бар
- Исполнение с усиленной пружиной – 0,5 бар

При монтаже основного клапана в вертикальном положении (на вертикальном трубопроводе) рекомендуется использовать исполнение с усиленной пружиной!

Размеры и вес



Ду	PN	A	B1	B2	C1	C2	Вес, кг
50	10/16	230	160	85	265	85	20
65	10/16	290	170	85	265	95	25
80	10/16	310	175	85	265	100	30
100	10/16	350	190	120	310	110	40
125	10/16	400	200	150	385	125	60
150	10/16	480	210	150	385	145	70
200	10/16	600	235	200	460	170	130
250	10/16	730	280	255	570	200	260
300	10/16	850	305	300	650	230	450
350	10	980	330	300	650	255	560
350	16	980	330	300	650	260	560
400	10	1100	355	360	800	285	670
400	16	1100	355	360	800	290	670
500	10	1250	405	420	900	335	950
500	16	1250	405	420	900	360	950
600	10	1450	455	460	950	390	1350
600	16	1450	455	460	950	420	1350

WATTS Industries Deutschland GmbH
 Godramsteiner Hauptstr. 167, D-76829 Landau
 Tel 49 6341 9656 – 0, Fax 49 6341 9656 – 560
 Internet: www.wattsindustries.ru