

## Манометры MHA, MHR, MDA, MDR



**Аксиальное подсоединение  
MHA, MDA**



**Радиальное подсоединение  
MHR, MDR**

### Описание

Измерительный прибор с пружиной в форме трубки, предназначенный для измерения давления газообразных и жидких веществ, если они невысоковязкие или кристаллизующиеся.

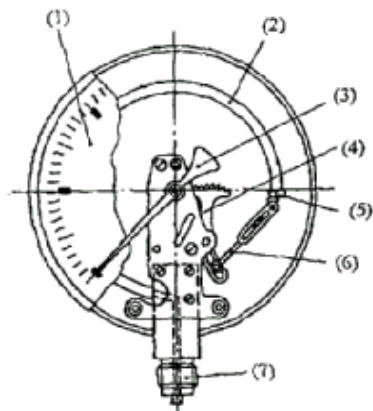
### Установка

Приборы должны монтироваться в таком же положении, в каком они были отрегулированы.

Приборы для измерения давления должны монтироваться без сотрясений и предохраняться от холода и жары. Для монтажа предусмотрен четырехгранник под ключ.

### Исполнение

|                        |   |
|------------------------|---|
| Корпус:                | диаметром 50, 63 и 80 мм из пластмассы типа ABS, черный;<br>диаметром 100 мм из стали с эпоксидным покрытием, черный. |
| Стекло:                | Акриловое стекло  |
| Подключение:           | Латунь MS 58, радиальное или аксиальное   |
| Измеряющее тело:       | Пружина в виде трубки, из легированной меди   |
| Измеряющее устройство: | Латунь, высокой точности  |
| Циферблат:             | Алюминий, белый со шкалой черного цвета   |
| Точность показания:    | Класс 1,6 или выше (по спецзаказам)   |
| Макс. температура:     | + 80 °С   |
| Границы измерений:     | Смотри таблицу  |



1. Шкала
2. Пружина в форме трубки
3. Стрелка
4. Зубчатый сегмент
5. Заглушка пружины
6. Тяга
7. Подсоединение

## Варианты исполнения

| Тип                | Артикул   | Диаметр     | Шкала, | Подсоединение | Примечания             |
|--------------------|-----------|-------------|--------|---------------|------------------------|
|                    |           | корпуса, мм | бар    |               |                        |
| MHA 50/4x1/4"      | 03 10 104 | 50          | 0-4    | 1/4" акс.     |                        |
| MHA 63/4x1/4"      | 03 16 204 | 63          | 0-4    | 1/4" акс.     |                        |
| MHA 63/4x3/8"      | 03 17 204 | 63          | 0-4    | 3/8" акс.     |                        |
| MHA 80/4x1/4"      | 03 21 104 | 80          | 0-4    | 1/4" акс.     |                        |
| MHA 80/4x REM 8/15 | 03 21 404 | 80          | 0-4    | 1/2" акс.     | Комплектуется REM 8/15 |
| MHR 50/4x1/4"      | 03 12 104 | 50          | 0-4    | 1/4" рад.     |                        |
| MHR 63/4x1/4"      | 03 18 204 | 63          | 0-4    | 1/4" рад.     |                        |
| MHR 63/4x3/8"      | 03 19 304 | 63          | 0-4    | 3/8" рад.     |                        |
| MHR 80/4x1/2"      | 03 20 204 | 80          | 0-4    | 1/4" рад.     |                        |
| MHR 80/4xREM 15    | 03 20 404 | 80          | 0-4    | 1/2" рад.     | Комплектуется REM 15   |
| MHR 100/4x1/2"     | 03 22 204 | 100         | 0-4    | 1/2" рад.     |                        |
| MHR 100/4xREM 15   | 03 22 404 | 100         | 0-4    | 1/2" рад.     | Комплектуется REM 15   |
| MDA 50/6x1/4"      | 03 10 106 | 50          | 0-6    | 1/4" акс.     |                        |
| MDA 50/10x1/4"     | 03 10 110 | 50          | 0-10   | 1/4" акс.     |                        |
| MDA 50/16x1/4"     | 03 10 116 | 50          | 0-16   | 1/4" акс.     |                        |
| MDA 63/6x1/4"      | 03 16 206 | 63          | 0-6    | 1/4" акс.     |                        |
| MDA 63/10x1/4"     | 03 16 210 | 63          | 0-10   | 1/4" акс.     |                        |
| MDA 63/16x1/4"     | 03 16 216 | 63          | 0-16   | 1/4" акс.     |                        |
| MDA 80/6x1/4"      | 03 21 106 | 80          | 0-6    | 1/4" акс.     |                        |
| MDA 80/10x1/4"     | 03 21 110 | 80          | 0-10   | 1/4" акс.     |                        |
| MDA 80/16x1/4"     | 03 21 116 | 80          | 0-16   | 1/4" акс.     |                        |
| MDR 50/6x1/4"      | 03 12 106 | 50          | 0-6    | 1/4" рад.     |                        |
| MDR 50/10x1/4"     | 03 12 110 | 50          | 0-10   | 1/4" рад.     |                        |
| MDR 50/16x1/4"     | 03 12 116 | 50          | 0-16   | 1/4" рад.     |                        |
| MDR 63/6x1/4"      | 03 18 206 | 63          | 0-6    | 1/4" рад.     |                        |
| MDR 63/10x1/4"     | 03 18 210 | 63          | 0-10   | 1/4" рад.     |                        |
| MDR 63/16x1/4"     | 03 18 216 | 63          | 0-16   | 1/4" рад.     |                        |
| MDR 63/25x1/4"     | 03 18 225 | 63          | 0-25   | 1/4" рад.     |                        |
| MDR 80/6x1/2"      | 03 20 206 | 80          | 0-6    | 1/2" рад.     |                        |
| MDR 80/10x1/2"     | 03 20 210 | 80          | 0-10   | 1/2" рад.     |                        |
| MDR 80/16x1/2"     | 03 20 216 | 80          | 0-16   | 1/2" рад.     |                        |
| MDR 80/25x1/2"     | 03 20 225 | 80          | 0-25   | 1/2" рад.     |                        |
| MDR 100/6x1/2"     | 03 22 206 | 100         | 0-6    | 1/2" рад.     |                        |
| MDR 100/10x1/2"    | 03 22 210 | 100         | 0-10   | 1/2" рад.     |                        |
| MDR 100/16x1/2"    | 03 22 216 | 100         | 0-16   | 1/2" рад.     |                        |

### Принадлежности:

Автоматический запорный клапан REM позволяет заменить манометр без слива системы отопления.

При монтаже клапан автоматически открывается, при демонтаже –закрывается.



**REM**

Корпус из латуни MS 58, клапанная часть из пластмассы, уплотнительное кольцо из резины NBR, у клапана REM 10 SD – из PTFE, самоуплотняющееся.

|           |           |           |
|-----------|-----------|-----------|
| REM 8     | 03 29.008 | 1/4"x1/4" |
| REM 10    | 03 29 010 | 3/8"x3/8" |
| REM 15    | 03 29 015 | 1/2"x1/2" |
| REM 8/15  | 03 29 020 | 1/4"x1/2" |
| REM 10 SD | 03 29 012 | 3/8"x3/8" |