



1. НАЗНАЧЕНИЕ

Предохранительные мембранные клапаны предназначены для защиты систем горячего водоснабжения от превышения максимально допустимого рабочего давления. Клапан защищен от перенастройки выпускного давления запорной крышки. Выпускное давление клапанов, предусмотренное при изготовлении – 1,5; 1,8; 2,5; 3,0; 4,0; 6,0; 8,0 и 10,0 бар.

2. ТЕХНИЧЕСКИЕ ХАРАКТЕРИСТИКИ

2.1 Техническое описание.

Корпус: латунь CuZn40Pb2 согласно DIN 17660, прессованная и отпескоструенная
 Поворотная крышка: усиленный нейлон
 Мембрана и седло: этилен-полипропилен
 Пружина: специальная гальванизованная сталь
 Диск, шток и др. части: латунь CuZn40Pb2 согласно DIN 17660
 Давление срабатывания: см таблицу

2.2 Сертификаты

Сертификат соответствия № РОСС DE.АЯ56.В04160 действителен до 19.08.2006

2.3 Основные параметры приведены в таблице 1.

Таблица 1

Тип	Номер артикула	Подсоединение	Давление срабатывания
SVW 4X1/2"	02 16 104	1/2" x 3/4"	4,0 бара
SVW 6X1/2"	02 16 106	1/2" x 3/4"	6,0 бар
SVW 8X1/2"	02 16 108	1/2" x 3/4"	8,0 бар
SVW 10X1/2"	02 16 110	1/2" x 3/4"	10,0 бар
SVW 4X3/4"	02 17 204	3/4" x 1"	4,0 бара
SVW 6X3/4"	02 17 206	3/4" x 1"	6,0 бар
SVW 8X3/4"	02 17 208	3/4" x 1"	8,0 бар
SVW 10X3/4"	02 17 210	3/4" x 1"	10,0 бар
SVW 4X1"	02 18 304	1" x 1 1/4"	4,0 бара
SVW 6X1"	02 18 306	1" x 1 1/4"	6,0 бар
SVW 8X1"	02 18 308	1" x 1 1/4"	8,0 бар
SVW 10X1"	02 18 310	1" x 1 1/4"	10,0 бар
SVW 4X1 1/4"	02 19 404	1 1/4" x 1 1/2"	4,0 бара
SVW 6X1 1/4"	02 19 406	1 1/4" x 1 1/2"	6,0 бар
SVW 8x1 1/4"	02 19 408	1 1/4" x 1 1/2"	8,0 бар
SVW 10x1 1/4"	02 19 410	1 1/4" x 1 1/2"	10,0 бар

3. КОМПЛЕКТНОСТЬ

В комплект поставки входят: Клапан предохранительный серии SVW (1 шт.), паспорт (1 экз.)

4. УПАКОВКА И ТРАНСПОРТИРОВКА:

При хранении и транспортировке следует оберегать клапан от условий избыточной влажности и температуры окружающей среды ниже -30° С. Необходимо аккуратно распаковывать и монтировать клапан во избежание механических повреждений отдельных элементов. Механическое повреждение клапана при распаковке и монтаже делает гарантию изготовителя недействительной.

5. МОНТАЖ И ЭКСПЛУАТАЦИЯ ПРЕДОХРАНИТЕЛЬНОГО КЛАПАНА.

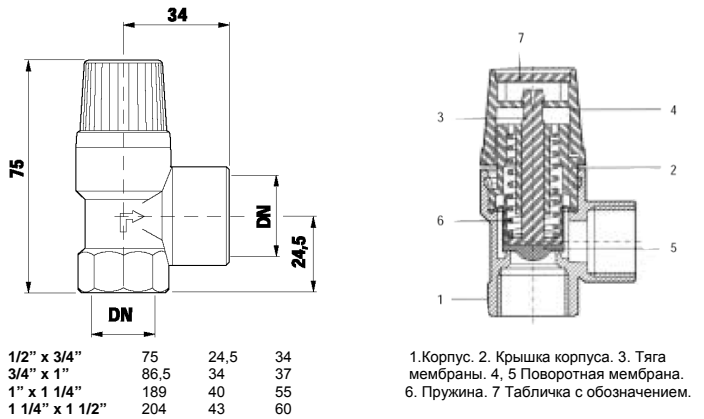
5.1 Предохранительный клапан следует устанавливать в вертикальном положении в самой высокой точке нагревательного прибора вплотную к нему.

Установка фильтров и другие сужения в подводе к предохранительному клапану не допускаются!

Сливной шланг должен соответствовать диаметру выпускного отверстия клапана, иметь не более 2-х изгибов и не превышать 2-х метров по длине. Предохранительный клапан должен устанавливаться так, чтобы сброс воды не подвергал людей опасности. Никакая нагрузка на поворотную крышку недопустима.

5.2. В клапане, не сработавшем в течение длительного времени, могут образоваться загрязнения, приводящие к утечкам. Для избежания этого клапан следует периодически промывать, повернув поворотную крышку (4) в направлении стрелки. Большинство течей из клапанов вызваны загрязнениями между седлом и тарелкой клапана и устраняются промыванием.

Рис. 1



7. УКАЗАНИЯ ПО МЕРАМ БЕЗОПАСНОСТИ

Предохранительный клапан в части требований безопасности труда соответствует ГОСТ 12.3.001-85 и ГОСТ.12.2.063-81.

ГАРАНТИЙНЫЙ ТАЛОН

Клапан предохранительный серии SVW

N	Артикул	Количество	Примечание
1			
2			
3			
4			
5			

Дата продажи _____

штамп или печать
торгующей организации

Продавец _____

Гарантийный срок - 1 год со дня ввода в эксплуатацию при условии соблюдения потребителем требований к монтажу и эксплуатации, изложенных в настоящем паспорте.

Рекламации и претензии к качеству товара принимаются сервис центрами официальных дилеров компании Watts Industries в России.

При предъявлении претензии к качеству товара покупатель предоставляет следующие документы:

1. Заявление в произвольной форме, в котором указывает:
 - наименование организации или покупателя
 - фактический адрес покупателя и телефон для контакта
 - краткое описание параметров системы, где использовалось изделие
 - краткое описание дефекта
2. Документ, свидетельствующий о покупке изделия (накладная)
3. Настоящий гарантийный талон

Отметка о возврате или обмене товара:

Дата: «__» _____ 200__ г.



Клапаны предохранительные серии SVW

ПАСПОРТ



AI 46

Watts Industries Deutschland GmbH

Сертификат Госстандарта России № РОСС DE.АИ46.В00595 от 08.08.2006
Аттестован европейскими метрологическими стандартами (ЕЭС/ИСО)