



1. НАЗНАЧЕНИЕ

Предохранительные мембранные клапаны предназначены для защиты систем отопления от превышения максимально допустимого рабочего давления. Клапан защищен от перенастройки выпускного давления запорной крышки. Выпускное давление клапанов, предусмотренное при изготовлении – 1,5; 1,8; 2,5; 3,0; 4,0; 6,0; 8,0 и 10,0 бар.

2. ТЕХНИЧЕСКИЕ ХАРАКТЕРИСТИКИ

2.1 Техническое описание.

Корпус: латунь CuZn40Pb2 согласно DIN 17660, прессованная и отпескоструенная
 Поворотная крышка: усиленный нейлон
 Мембрана и седло: этилен-полипропилен
 Пружина: специальная гальванизированная сталь
 Диск, шток и др. части: латунь CuZn40Pb2 согласно DIN 17660
 Давление срабатывания: см таблицу

2.2 Сертификаты

Сертификат соответствия № РОСС DE.АЯ56.В04160 действителен до 19.08.2006

2.3 Основные параметры приведены в таблице 1.

Таблица 1

Тип	Номер артикула	Давление, бар			Площадь проходного сечения, мм ²	Kv	Мощность котла, кВт
		Установка	Открытие	Закрытие			
SVH 15 – 1/2"	02.15.115	1,5	1,7	1,2	143,14	0,57	60,8
SVH 15 – 3/4"	02.17.215	1,5	1,7	1,2	153,94	0,66	75,7
SVH 15 – 1"	02.18.315	1,5	1,7	1,2	314,16	0,84	196,6
SVH 15 – 1 1/4"	02.19.415	1,5	1,7	1,2	706,86	0,49	258,0
SVH 25 – 1/2"	02.15.125	2,5	2,8	2,0	143,14	0,57	84,2
SVH 25 – 3/4"	02.17.625	2,5	2,8	2,0	153,94	0,66	104,9
SVH 25 – 1"	02.18.325	2,5	2,8	2,0	314,16	0,84	272,5
SVH 25 – 1 1/4"	02.19.425	2,5	2,8	2,0	706,86	0,49	357,6
SVH 30 – 1/2"	02.15.130	3,0	3,3	2,4	143,14	0,57	95,6
SVH 30 – 3/4"	02.17.630	3,0	3,3	2,4	153,94	0,66	119,1
SVH 30 – 1"	02.18.330	3,0	3,3	2,4	314,16	0,84	309,2
SVH 30 – 1 1/4"	02.19.430	3,0	3,3	2,4	706,86	0,49	405,9

3. КОМПЛЕКТНОСТЬ

В комплект поставки входят: Клапан предохранительный серии SVH (1 шт.), паспорт (1 экз.)

4. УПАКОВКА И ТРАНСПОРТИРОВКА:

При хранении и транспортировке следует оберегать клапан от условий избыточной влажности и температуры окружающей среды ниже -30° С. Необходимо аккуратно распаковывать и монтировать клапан во избежание механических повреждений отдельных элементов. Механическое повреждение клапана при распаковке и монтаже делает гарантию изготовителя недействительной.

5. МОНТАЖ И ЭКСПЛУАТАЦИЯ ПРЕДОХРАНИТЕЛЬНОГО КЛАПАНА.

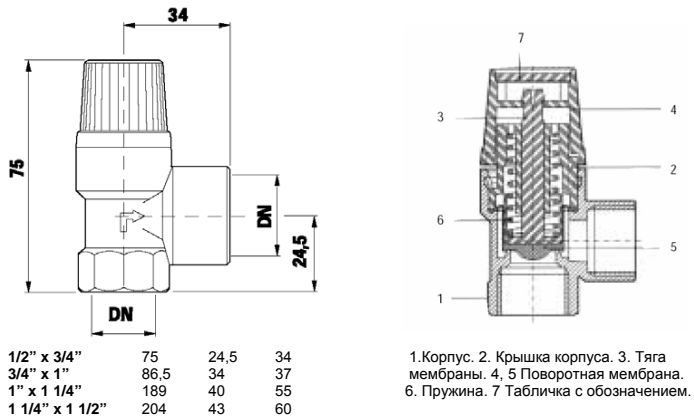
5.1 Предохранительный клапан следует устанавливать в вертикальном положении в самой высокой точке нагревательного прибора вплотную к нему.

Установка фильтров и другие сужения в подводе к предохранительному клапану не допускаются!

Сливной шланг должен соответствовать диаметру выпускного отверстия клапана, иметь не более 2-х изгибов и не превышать 2-х метров по длине. Предохранительный клапан должен устанавливаться так, чтобы сброс воды/пара не подвергал людей опасности. Никакая нагрузка на поворотную крышку недопустима.

5.2. В клапане, не сработавшем в течение длительного времени, могут образоваться загрязнения, приводящие к утчкам. Для избежания этого клапан следует периодически промывать, повернув поворотную крышку (4) в направлении стрелки. Большинство течей из клапанов вызваны загрязнениями между седлом и тарелкой клапана и устраняются промыванием.

Рис. 1



Предохранительные клапаны серии SVH могут применяться в системах, работающих на теплоносителе, содержащем этиленгликоль, процентное содержание которого не должно превышать 50%. Эксплуатация возможна при условии применения теплоносителя, специально разработанного для систем отопления.

7. УКАЗАНИЯ ПО МЕРАМ БЕЗОПАСНОСТИ

Предохранительный клапан в части требований безопасности труда соответствует ГОСТ 12.3.001-85 и ГОСТ.12.2.063-81.

ГАРАНТИЙНЫЙ ТАЛОН

Клапан предохранительный серии SVH



N	Артикул	Количество	Примечание
1			
2			
3			
4			
5			

Дата продажи _____

штамп или печать
торгующей организации

Продавец _____

Гарантийный срок - 1 год со дня ввода в эксплуатацию при условии соблюдения потребителем требований к монтажу и эксплуатации, изложенных в настоящем паспорте.

Рекламации и претензии к качеству товара принимаются сервис центрами официальных дилеров компании Watts Industries в России.

При предъявлении претензии к качеству товара покупатель предоставляет следующие документы:

1. Заявление в произвольной форме, в котором указывает:
 - наименование организации или покупателя
 - фактический адрес покупателя и телефон для контакта
 - краткое описание параметров системы, где использовалось изделие
 - краткое описание дефекта
2. Документ, свидетельствующий о покупке изделия (накладная)
3. Настоящий гарантийный талон

Отметка о возврате или обмене товара:

Дата: «__» _____ 200__ г.

Клапаны предохранительные серии SVH

ПАСПОРТ



Watts Industries Deutschland GMBH

Аттестован европейскими метрологическими стандартами (ЕЭС/ИСО)