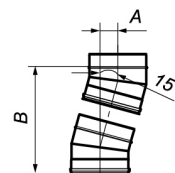
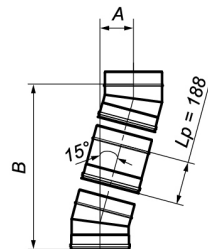
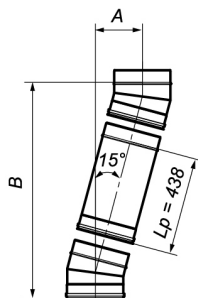
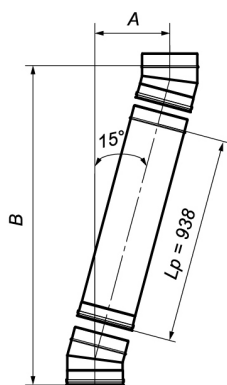


ПРИСОЕДИНИТЕЛЬНЫЕ РАЗМЕРЫ ЭЛЕМЕНТОВ ДВУХКОНТУРНОЙ СИСТЕМЫ КРУГЛОГО СЕЧЕНИЯ



D	B	A
80 / 180	1133	266
100 / 200	1133	266
104 / 200	1133	266
110 / 210	1145	267
115 / 210	1145	267
120 / 215	1145	267
130 / 225	1153	268
150 / 245	1153	268
160 / 255	1153	268
180 / 275	1157	269
200 / 295	1168	270
250 / 245	1204	275
300 / 395	1204	275

2 отвода 15° + 1 труба L1000

D	B	A
80 / 180	650	136
100 / 200	650	136
104 / 200	650	136
110 / 210	662	138
115 / 210	662	138
120 / 215	662	138
130 / 225	670	139
150 / 245	670	139
160 / 255	670	139
180 / 275	674	139
200 / 295	685	141
250 / 245	721	145
300 / 395	721	145

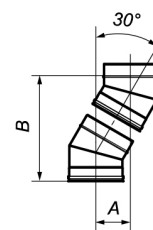
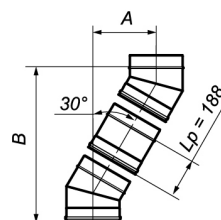
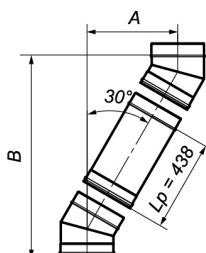
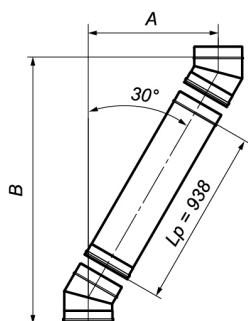
2 отвода 15° + 1 труба L500

D	B	A
80 / 180	409	71
100 / 200	409	71
104 / 200	409	71
110 / 210	420	73
115 / 210	420	73
120 / 215	420	73
130 / 225	428	74
150 / 245	428	74
160 / 255	428	74
180 / 275	432	75
200 / 295	444	76
250 / 245	479	81
300 / 395	479	81

2 отвода 15° + 1 труба L250

D	B	A
80 / 180	227	23
100 / 200	227	23
104 / 200	227	23
110 / 210	239	24
115 / 210	239	24
120 / 215	239	24
130 / 225	247	25
150 / 245	247	25
160 / 255	247	25
180 / 275	251	26
200 / 295	262	27
250 / 245	298	32
300 / 395	298	32

2 отвода 15°



D	B	A
80 / 180	1075	525
100 / 200	1083	527
104 / 200	1083	527
110 / 210	1098	531
115 / 210	1098	531
120 / 215	1101	532
130 / 225	1113	535
150 / 245	1131	540
160 / 255	1143	543
180 / 275	1161	548
200 / 295	1180	553
250 / 245	1232	567
300 / 395	1281	580

2 отвода 30° + 1 труба L1000

D	B	A
80 / 180	642	275
100 / 200	650	277
104 / 200	650	277
110 / 210	665	281
115 / 210	665	281
120 / 215	668	282
130 / 225	680	285
150 / 245	698	290
160 / 255	709	293
180 / 275	728	298
200 / 295	747	303
250 / 245	799	317
300 / 395	848	330

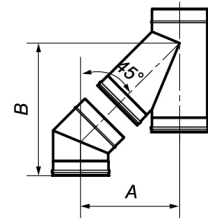
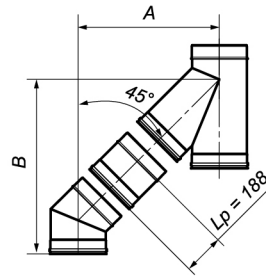
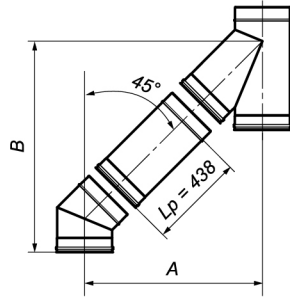
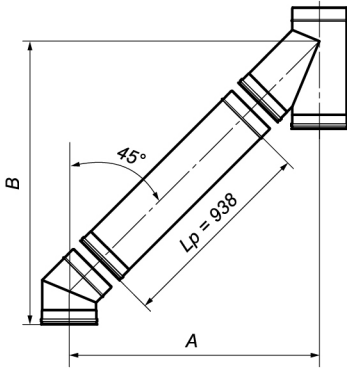
2 отвода 30° + 1 труба L500

D	B	A
80 / 180	426	150
100 / 200	433	152
104 / 200	433	152
110 / 210	448	156
115 / 210	448	156
120 / 215	452	157
130 / 225	463	160
150 / 245	482	165
160 / 255	493	168
180 / 275	512	173
200 / 295	530	178
250 / 245	583	192
300 / 395	631	205

2 отвода 30° + 1 труба L250

D	B	A
80 / 180	263	56
100 / 200	270	58
104 / 200	270	58
110 / 210	285	62
115 / 210	285	62
120 / 215	289	63
130 / 225	300	66
150 / 245	319	71
160 / 255	330	74
180 / 275	349	79
200 / 295	367	84
250 / 245	420	98
300 / 395	468	111

2 отвода 30°



D	B	A
80 / 180	1059	936
100 / 200	1083	956
104 / 200	1083	956
110 / 210	1104	970
115 / 210	1104	970
120 / 215	1115	977
130 / 225	1136	991
150 / 245	1179	1019
160 / 255	1194	1030
180 / 275	1231	1055
200 / 295	1264	1079
250 / 245	1346	1138
300 / 395	1428	1197

1 отвод 45° + 1 труба L1000 + тройник 45°

D	B	A
80 / 180	705	583
100 / 200	729	603
104 / 200	729	603
110 / 210	751	617
115 / 210	751	617
120 / 215	761	624
130 / 225	783	637
150 / 245	896	736
160 / 255	840	676
180 / 275	877	702
200 / 295	910	725
250 / 245	993	785
300 / 395	1074	843

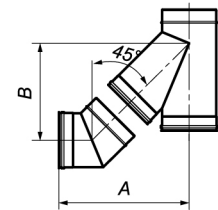
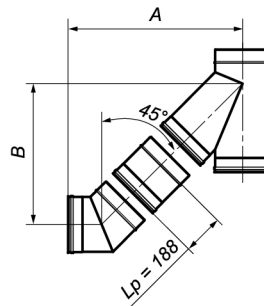
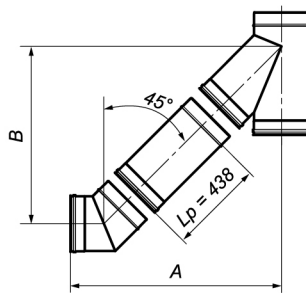
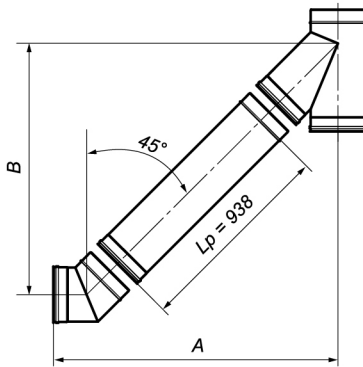
1 отвод 45° + 1 труба L500 + тройник 45°

D	B	A
80 / 180	528	406
100 / 200	553	426
104 / 200	553	426
110 / 210	574	440
115 / 210	574	440
120 / 215	584	447
130 / 225	606	461
150 / 245	648	488
160 / 255	664	500
180 / 275	700	525
200 / 295	734	549
250 / 245	816	608
300 / 395	897	666

1 отвод 45° + 1 труба L250 + тройник 45°

D	B	A
80 / 180	395	273
100 / 200	420	293
104 / 200	420	293
110 / 210	441	307
115 / 210	441	307
120 / 215	452	314
130 / 225	473	328
150 / 245	516	355
160 / 255	531	367
180 / 275	567	392
200 / 295	601	416
250 / 245	683	475
300 / 395	764	533

1 отвод 45° + тройник 45°



D	B	A
80 / 180	936	1059
100 / 200	956	1083
104 / 200	956	1083
110 / 210	970	1104
115 / 210	970	1104
120 / 215	977	1115
130 / 225	991	1136
150 / 245	1019	1179
160 / 255	1030	1194
180 / 275	1055	1231
200 / 295	1079	1264
250 / 245	1138	1346
300 / 395	1197	1428

1 отвод 45° + 1 труба L1000 + тройник 45°

D	B	A
80 / 180	583	705
100 / 200	603	729
104 / 200	603	729
110 / 210	617	751
115 / 210	617	751
120 / 215	624	761
130 / 225	637	783
150 / 245	736	896
160 / 255	676	840
180 / 275	702	877
200 / 295	725	910
250 / 245	785	993
300 / 395	843	1074

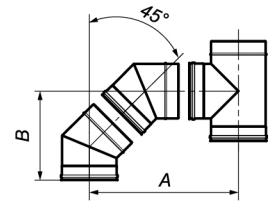
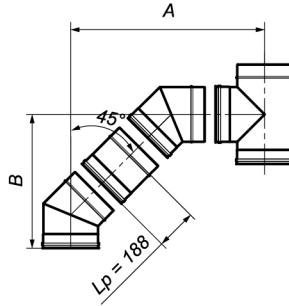
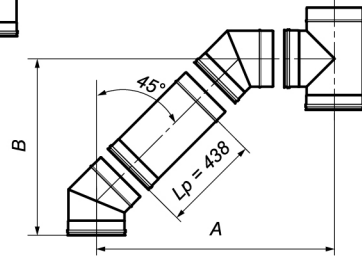
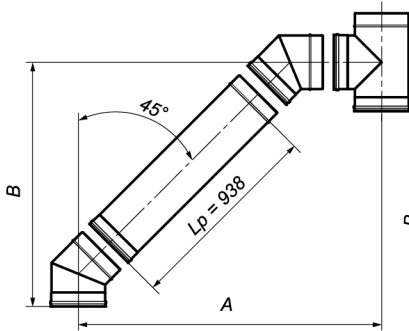
1 отвод 45° + 1 труба L500 + тройник 45°

D	B	A
80 / 180	406	528
100 / 200	426	553
104 / 200	426	553
110 / 210	440	574
115 / 210	440	574
120 / 215	447	584
130 / 225	461	606
150 / 245	488	648
160 / 255	500	664
180 / 275	525	700
200 / 295	549	734
250 / 245	608	816
300 / 395	666	897

1 отвод 45° + 1 труба L250 + тройник 45°

D	B	A
80 / 180	273	395
100 / 200	293	420
104 / 200	293	420
110 / 210	307	441
115 / 210	307	441
120 / 215	314	452
130 / 225	328	473
150 / 245	355	516
160 / 255	367	531
180 / 275	392	567
200 / 295	416	601
250 / 245	475	683
300 / 395	533	764

1 отвод 45° + тройник 45°



D	B	A
80 / 180	920	1056
100 / 200	930	1076
104 / 200	930	1076
110 / 210	949	1100
115 / 210	949	1100
120 / 215	958	1111
130 / 225	976	1134
150 / 245	1012	1180
160 / 255	1021	1195
180 / 275	1049	1233
200 / 295	1072	1264
250 / 245	1128	1347
300 / 395	1183	1426

2 отвода 45° + 1 труба L1000 + тройник 90°

D	B	A
80 / 180	567	703
100 / 200	577	723
104 / 200	577	723
110 / 210	595	746
115 / 210	595	746
120 / 215	604	757
130 / 225	622	781
150 / 245	658	827
160 / 255	668	841
180 / 275	695	879
200 / 295	718	910
250 / 245	775	993
300 / 395	829	1073

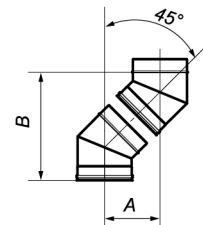
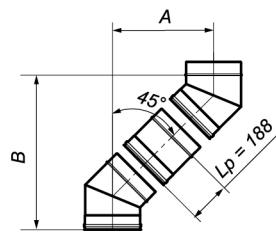
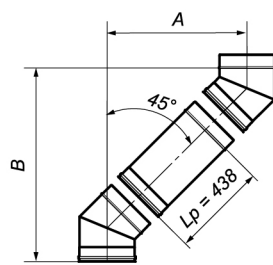
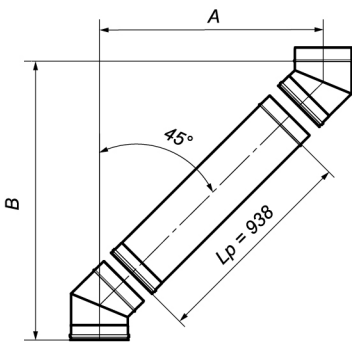
2 отвода 45° + 1 труба L500 + тройник 90°

D	B	A
80 / 180	390	526
100 / 200	400	546
104 / 200	400	546
110 / 210	418	569
115 / 210	418	569
120 / 215	427	581
130 / 225	445	604
150 / 245	482	650
160 / 255	491	664
180 / 275	519	702
200 / 295	541	733
250 / 245	598	816
300 / 395	652	896

2 отвода 45° + 1 труба L250 + тройник 90°

D	B	A
80 / 180	257	393
100 / 200	267	413
104 / 200	267	413
110 / 210	285	436
115 / 210	285	436
120 / 215	294	448
130 / 225	312	471
150 / 245	349	517
160 / 255	358	531
180 / 275	386	569
200 / 295	408	600
250 / 245	465	683
300 / 395	520	763

2 отвода 45° + тройник 90°



D	B	A
80 / 180	989	798
100 / 200	1003	804
104 / 200	1003	804
110 / 210	1029	815
115 / 210	1029	815
120 / 215	1041	820
130 / 225	1067	830
150 / 245	1118	852
160 / 255	1131	857
180 / 275	1171	873
200 / 295	1203	887
250 / 245	1283	920
300 / 395	1360	952

2 отвода 45° + 1 труба L1000

D	B	A
80 / 180	635	444
100 / 200	649	450
104 / 200	649	450
110 / 210	675	461
115 / 210	675	461
120 / 215	688	466
130 / 225	713	477
150 / 245	764	498
160 / 255	778	504
180 / 275	817	520
200 / 295	849	533
250 / 245	929	566
300 / 395	1006	598

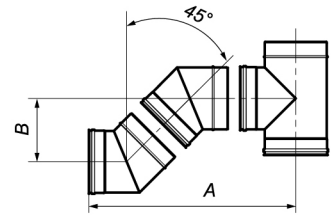
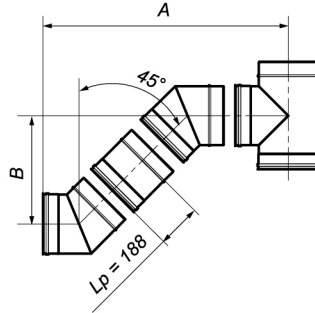
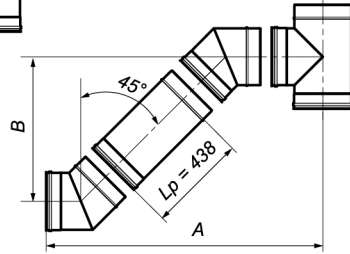
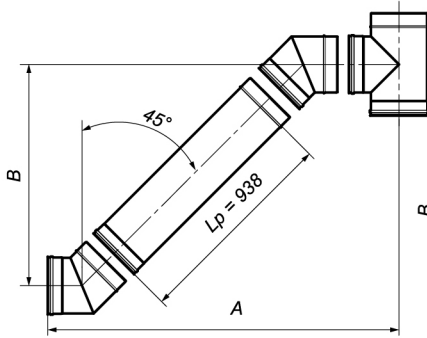
2 отвода 45° + 1 труба L500

D	B	A
80 / 180	458	268
100 / 200	473	274
104 / 200	473	274
110 / 210	498	284
115 / 210	498	284
120 / 215	511	289
130 / 225	537	300
150 / 245	588	321
160 / 255	601	327
180 / 275	640	343
200 / 295	672	356
250 / 245	752	389
300 / 395	829	421

2 отвода 45° + 1 труба L250

D	B	A
80 / 180	325	135
100 / 200	340	140
104 / 200	340	140
110 / 210	365	151
115 / 210	365	151
120 / 215	378	157
130 / 225	404	167
150 / 245	455	188
160 / 255	468	194
180 / 275	507	210
200 / 295	539	223
250 / 245	619	257
300 / 395	697	289

2 отвода 45°



D	B	A
80 / 180	798	1179
100 / 200	804	1203
104 / 200	804	1203
110 / 210	815	1234
115 / 210	815	1234
120 / 215	820	1249
130 / 225	830	1279
150 / 245	852	1341
160 / 255	857	1359
180 / 275	873	1408
200 / 295	887	1449
250 / 245	920	1555
300 / 395	952	1657

2 отвода 45° + 1 труба L1000 + тройник 90°

D	B	A
80 / 180	444	825
100 / 200	450	849
104 / 200	450	849
110 / 210	461	880
115 / 210	461	880
120 / 215	466	895
130 / 225	477	926
150 / 245	498	987
160 / 255	504	1005
180 / 275	520	1055
200 / 295	533	1095
250 / 245	566	1202
300 / 395	598	1304

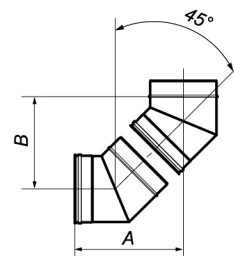
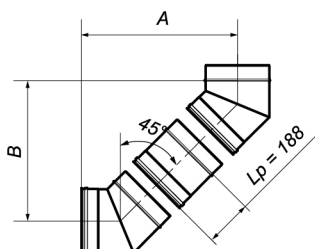
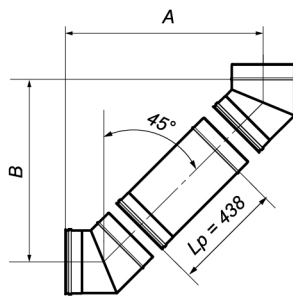
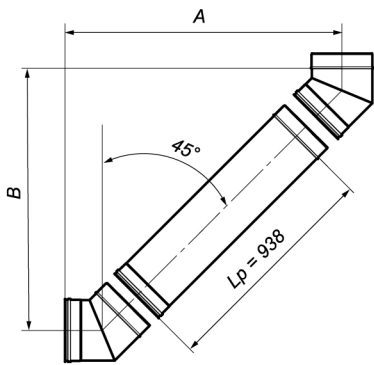
2 отвода 45° + 1 труба L500 + тройник 90°

D	B	A
80 / 180	268	648
100 / 200	274	673
104 / 200	274	673
110 / 210	284	703
115 / 210	284	703
120 / 215	289	718
130 / 225	300	749
150 / 245	321	810
160 / 255	327	829
180 / 275	343	878
200 / 295	356	918
250 / 245	389	1025
300 / 395	421	1127

2 отвода 45° + 1 труба L250 + тройник 90°

D	B	A
80 / 180	257	393
100 / 200	267	413
104 / 200	267	413
110 / 210	285	436
115 / 210	285	436
120 / 215	294	448
130 / 225	312	471
150 / 245	349	517
160 / 255	358	531
180 / 275	386	569
200 / 295	408	600
250 / 245	465	683
300 / 395	520	763

2 отвода 45° + тройник 90°



D	B	A
80 / 180	866	920
100 / 200	876	930
104 / 200	876	930
110 / 210	895	949
115 / 210	895	949
120 / 215	904	958
130 / 225	922	976
150 / 245	958	1012
160 / 255	967	1021
180 / 275	995	1049
200 / 295	1018	1072
250 / 245	1074	1128
300 / 395	1129	1183

2 отвода 45° + 1 труба L1000

D	B	A
80 / 180	513	567
100 / 200	523	577
104 / 200	523	577
110 / 210	541	595
115 / 210	541	595
120 / 215	550	604
130 / 225	568	622
150 / 245	604	658
160 / 255	614	668
180 / 275	641	695
200 / 295	664	718
250 / 245	721	775
300 / 395	775	829

2 отвода 45° + 1 труба L500

D	B	A
80 / 180	336	390
100 / 200	346	400
104 / 200	346	400
110 / 210	364	418
115 / 210	364	418
120 / 215	373	427
130 / 225	391	445
150 / 245	428	482
160 / 255	437	491
180 / 275	465	519
200 / 295	487	541
250 / 245	544	598
300 / 395	598	652

2 отвода 45° + 1 труба L250

D	B	A
80 / 180	203	257
100 / 200	213	267
104 / 200	213	267
110 / 210	231	285
115 / 210	231	285
120 / 215	240	294
130 / 225	258	312
150 / 245	295	349
160 / 255	304	358
180 / 275	332	386
200 / 295	354	408
250 / 245	411	465
300 / 395	466	520

2 отвода 45°