



**РУКОВОДСТВО ПО МОНТАЖУ, ЭКСПЛУАТАЦИИ И  
ТЕХНИЧЕСКОМУ ОБСЛУЖИВАНИЮ УСТАНОВОК ДЛЯ  
ВЕНТИЛЯЦИИ И КОНДИЦИОНИРОВАНИЯ ВОЗДУХА  
ТИПОРЯДА ВТС**

ООО ВТС

Россия, 107140, г. Москва, ул. Русаковская, 13  
ОГРН 1027700495723, ИНН 7717093594



## РУКОВОДСТВО ПО МОНТАЖУ, ЭКСПЛУАТАЦИИ И ТЕХНИЧЕСКОМУ ОБСЛУЖИВАНИЮ ЦЕНТРАЛЬНОГО КОНДИЦИОНЕРА

- ◆ Настоящее Руководство посвящено агрегатам для ВКВ типоряда ВТС, именуемым ниже *Центральные кондиционеры, вентиляционно-кондиционирующие агрегаты, вентиляционные установки, вентиляционные машины, приточно-вытяжные агрегаты, кондиционеры, приточные установки, вытяжные установки* и т.д.
  
- ◆ ОБЕСПЕЧЬТЕ ЗАЩИТУ КОНДИЦИОНЕРА ОТ ПОВРЕЖДЕНИЙ, УДАРНОГО ВОЗДЕЙСТВИЯ И ДЕФОРМАЦИИ.
  
- ◆ ЗАПРЕЩАЕТСЯ ПРИСТУПАТЬ К МОНТАЖУ И ЭКСПЛУАТАЦИИ КОНДИЦИОНЕРА БЕЗ ОЗНАКОМЛЕНИЯ С ИНСТРУКЦИЕЙ НАСТОЯЩЕГО РУКОВОДСТВА
  
- ◆ СЕРИЙНЫЙ НОМЕР ВАШЕГО КОНДИЦИОНЕРА .....
  
- ◆ ТИП КОНДИЦИОНЕРА

ООО ВТС

Россия, 107140, г. Москва, ул. Русаковская, 13  
ОГРН 1027700495723, ИНН 7717093594



# РУКОВОДСТВО ПО МОНТАЖУ, ЭКСПЛУАТАЦИИ И ТЕХНИЧЕСКОМУ ОБСЛУЖИВАНИЮ ЦЕНТРАЛЬНОГО КОНДИЦИОНЕРА

BTC	-1	(6-3)	<input type="checkbox"/>	BTC	-31	(24-18)	<input type="checkbox"/>
BTC	-2	(9-3)	<input type="checkbox"/>	BTC	-32	(27-18)	<input type="checkbox"/>
BTC	-3	(12-3)	<input type="checkbox"/>	BTC	-33	(31-18)	<input type="checkbox"/>
BTC	-4	(6-4,5)	<input type="checkbox"/>	BTC	-34	(34-18)	<input type="checkbox"/>
BTC	-5	(9-4,5)	<input type="checkbox"/>	BTC	-35	(37-18)	<input type="checkbox"/>
BTC	-6	(12-4,5)	<input type="checkbox"/>	BTC	-36	(21-21)	<input type="checkbox"/>
BTC	-7	(15-4,5)	<input type="checkbox"/>	BTC	-37	(24-21)	<input type="checkbox"/>
BTC	-8	(6-6)	<input type="checkbox"/>	BTC	-38	(27-21)	<input type="checkbox"/>
BTC	-9	(9-6)	<input type="checkbox"/>	BTC	-39	(31-21)	<input type="checkbox"/>
BTC	-10	(12-6)	<input type="checkbox"/>	BTC	-40	(34-21)	<input type="checkbox"/>
BTC	-10	(10-10)	<input type="checkbox"/>	BTC	-40	(40-40)	<input type="checkbox"/>
BTC	-11	(9-9)	<input type="checkbox"/>	BTC	-41	(37-21)	<input type="checkbox"/>
BTC	-12	(12-9)	<input type="checkbox"/>	BTC	-42	(40-21)	<input type="checkbox"/>
BTC	-13	(15-9)	<input type="checkbox"/>	BTC	-43	(43-21)	<input type="checkbox"/>
BTC	-14	(18-9)	<input type="checkbox"/>	BTC	-44	(24-24)	<input type="checkbox"/>
BTC	-15	(21-9)	<input type="checkbox"/>	BTC	-45	(27-24)	<input type="checkbox"/>
BTC	-15	(15-15)	<input type="checkbox"/>	BTC	-46	(31-24)	<input type="checkbox"/>
BTC	-16	(12-12)	<input type="checkbox"/>	BTC	-47	(34-24)	<input type="checkbox"/>
BTC	-17	(15-12)	<input type="checkbox"/>	BTC	-48	(37-24)	<input type="checkbox"/>
BTC	-18	(18-12)	<input type="checkbox"/>	BTC	-49	(40-24)	<input type="checkbox"/>
BTC	-19	(21-12)	<input type="checkbox"/>	BTC	-50	(43-24)	<input type="checkbox"/>
BTC	-20	(24-12)	<input type="checkbox"/>	BTC	-50	(50-50)	<input type="checkbox"/>
BTC	-20	(20-20)	<input type="checkbox"/>	BTC	-51	(46-24)	<input type="checkbox"/>
BTC	-21	(27-12)	<input type="checkbox"/>	BTC	-52	(27-27)	<input type="checkbox"/>
BTC	-22	(15-15)	<input type="checkbox"/>	BTC	-53	(31-27)	<input type="checkbox"/>
BTC	-23	(18-15)	<input type="checkbox"/>	BTC	-54	(34-27)	<input type="checkbox"/>
BTC	-24	(21-15)	<input type="checkbox"/>	BTC	-55	(31-31)	<input type="checkbox"/>
BTC	-25	(24-15)	<input type="checkbox"/>	BTC	-56	(34-31)	<input type="checkbox"/>
BTC	-26	(27-15)	<input type="checkbox"/>	BTC	-57	(37-31)	<input type="checkbox"/>
BTC	-27	(31-15)	<input type="checkbox"/>	BTC	-58	(34-34)	<input type="checkbox"/>
BTC	-28	(34-15)	<input type="checkbox"/>	BTC	-59	(37-34)	<input type="checkbox"/>
BTC	-29	(18-18)	<input type="checkbox"/>	BTC	-60	(40-34)	<input type="checkbox"/>
BTC	-30	(21-18)	<input type="checkbox"/>	BTC	-61	(37-37)	<input type="checkbox"/>
BTC	-30	(30-30)	<input type="checkbox"/>	BTC	-62	(40-37)	<input type="checkbox"/>

ООО BTC

Россия, 107140, г. Москва, ул. Русаковская, 13  
ОГРН 1027700495723, ИНН 7717093594



# РУКОВОДСТВО ПО МОНТАЖУ, ЭКСПЛУАТАЦИИ И ТЕХНИЧЕСКОМУ ОБСЛУЖИВАНИЮ ЦЕНТРАЛЬНОГО КОНДИЦИОНЕРА

## 1- ТРАНСПОРТИРОВКА

Центральные кондиционеры проходят проверку на исправность перед отгрузкой и загружаются в транспортное средство с соблюдением мер предосторожности. При разгрузке кондиционеров необходимо соблюдать особые меры предосторожности.

Кондиционеры подвержены повреждениям в ходе транспортировки и загрузки/разгрузки, особенно при подъеме с помощью крана. В связи с этим, рекомендуется предельно аккуратно проводить такелажные и разгрузочно-погрузочные работы с оборудованием. Транспортировка установок может осуществляться на паллетной тележке, вилочном погрузчике или с помощью крана. При подъеме и опускании необходимо использовать надлежащее подъемное оборудование (стропы и траверсы, соответствующие весу поднимаемой секции) для предотвращения повреждений. Также необходимо соблюдать меры предосторожности для предотвращения наклона и падения кондиционера.

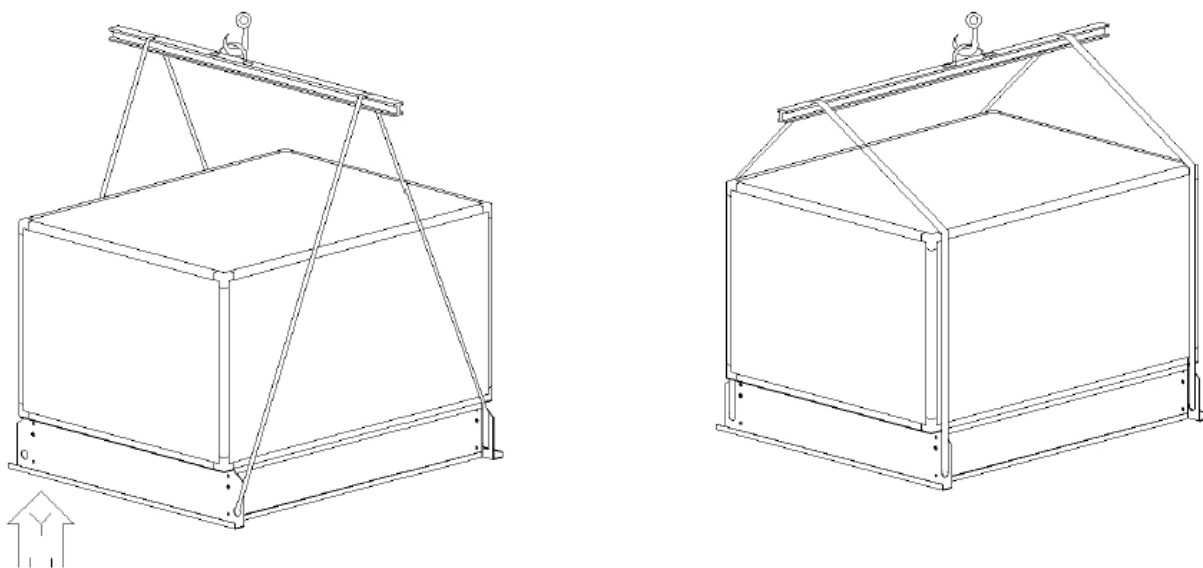


Рис. 1. Типовое подъемное оборудование

## 2- МОНТАЖ УСТАНОВОК

Вентиляционные установки ВТС могут быть смонтированы как внутри, так и снаружи помещения (при оснащении защитой от атмосферных осадков). Вентиляционные установки предназначены для работы при температуре окружающей среды в диапазоне от минус 40°C до плюс 60°C.

Установки, смонтированные вне помещения, должны быть оборудованы защитными воздухозаборниками на входе и выбросе воздуха.

При эксплуатации в холодный период (зимой) оборудование должно регулярно очищаться от снега. При монтаже необходимо предусмотреть элементы для защиты от снега, рама установки должна располагаться на уровне, не ниже уровня снега на месте установки.

При эксплуатации в условиях низких температур, следует предусмотреть увеличение потерь тепла, что может потребовать более высокого запаса тепловой мощности для радиаторов. Узел

ООО ВТС

Россия, 107140, г. Москва, ул. Русаковская, 13

ОГРН 1027700495723, ИНН 7717093594



## РУКОВОДСТВО ПО МОНТАЖУ, ЭКСПЛУАТАЦИИ И ТЕХНИЧЕСКОМУ ОБСЛУЖИВАНИЮ ЦЕНТРАЛЬНОГО КОНДИЦИОНЕРА

регулирования мощности водяного нагревателя, трехходовые клапаны, циркуляционные насосы, термоманометры, клапаны, а также преобразователи частоты должны быть смонтированы в помещении с температурой выше плюс 5°C.

Перед сборкой кондиционера заказчик должен проверить рабочую площадку для обеспечения путей доступа, подходящих к размеру и весу секций кондиционера. Также необходимо проверить место монтажа кондиционера. Вокруг кондиционера необходимо обеспечить наличие достаточного пространства для ремонта, техобслуживания и монтажа труб. Кроме того, основание должно быть расположено на достаточной высоте от пола для обеспечения стока конденсата в водосборник.

Монтаж кондиционеров должен осуществляться на жесткой и ровной поверхности. Надлежащее выравнивание секций имеет важное значение для обеспечения герметичности кожуха и предотвращения деформации корпуса и компонентов. После установки всех секций их необходимо выровнять и зафиксировать в заблокированном положении. Прежде всего, между сторонами секций, подлежащих соединению, необходимо нанести монтажную пену для обеспечения герметизации. После этого секции по необходимо сдвинуть по направлению друг к другу. Необходимо присоединить секции друг к другу с помощью специальных болтов, гаек и элементов жесткости. Сборочные детали, болты, гайки и уплотнения упакованы в пакет, помещенный внутрь кондиционера.

Сначала закрепите болты на несущей раме, затем болты секций, поочередно затяните их, соблюдая одинаковую последовательность и момент затяжки. Избегайте чрезмерного усилия при выравнивании секций, так как это может привести к деформации алюминиевой рамы и корпуса.

При установке кондиционера в месте, где требуется пониженный уровень вибрации и шума, например, в отелях, больницах и т.д., рекомендуется установить кондиционер на бетонное основание, пространство вокруг которого необходимо заполнить упругим основанием («плавающие полы»).

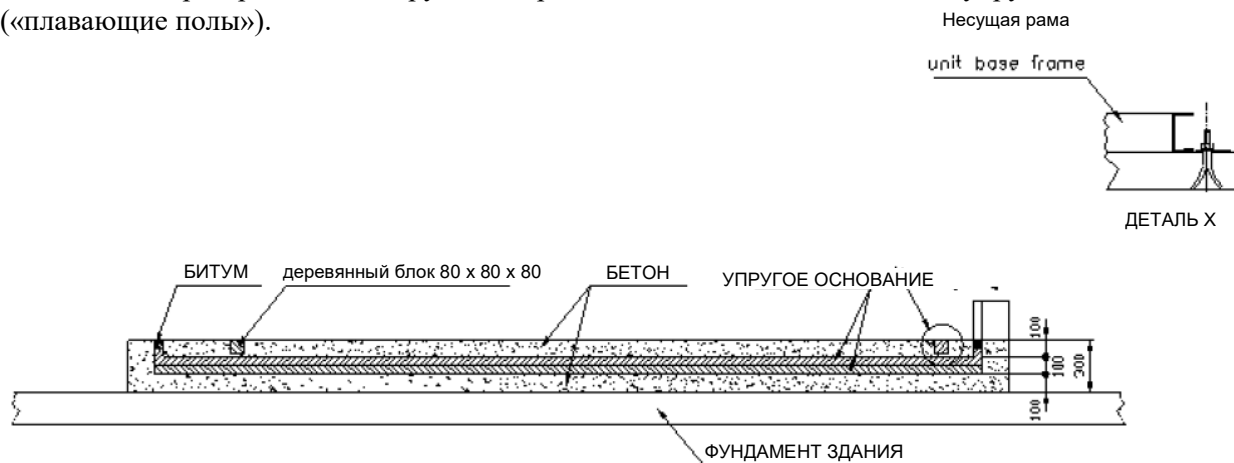


Рис. 2. Типовое бетонное основание центрального кондиционера

ООО ВТС

Россия, 107140, г. Москва, ул. Русаковская, 13  
ОГРН 1027700495723, ИНН 7717093594

Rev0922

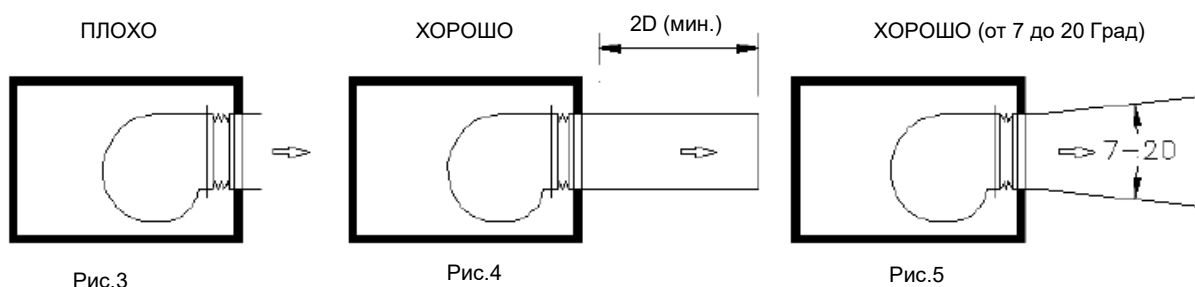
## 3- СОЕДИНЕНИЯ

### 3.1- СОЕДИНЕНИЯ ВОЗДУХОВОДОВ

Воздуховоды для возвратного удаляемого воздуха, наружного свежего воздуха, вытяжного воздуха и приточного воздуха соединяются с вентиляционной установкой кондиционером гибкими соединениями или мягкими вставками. Для поддержания надлежащего воздушного потока необходимо обеспечить герметичность. Неправильное соединение воздуховодов с кондиционером, применение соединений неподходящего размера, формы и компоновки могут привести к нарушению воздушного потока.

#### 3.1.1- Условия для непосредственного выброса воздуха

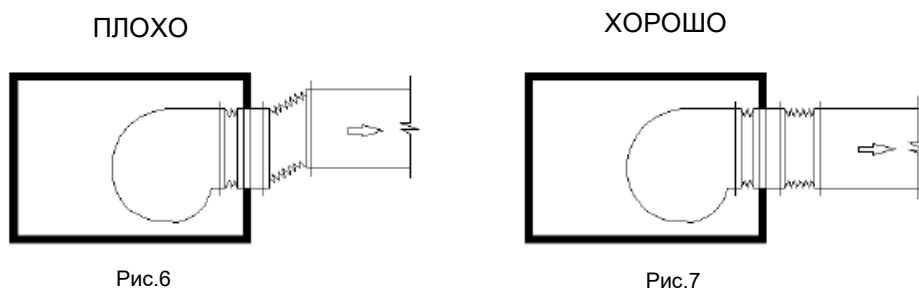
Удаление воздуха непосредственно в атмосферу с помощью центробежного вентилятора (рис. 3) не является достаточно эффективным методом выброса воздуха. Для уменьшения турбулентности воздушного потока перед выпуском необходимо добавить воздуховод короткой длины, соединенный с выходом вентилятора (рис. 4), или, использовать расширительную секцию (рис. 5). Это особенно важно при использовании распределительных решеток или диффузоров в точке выпуска, так как показатели потерь изготовителей основаны на ламинарном воздушном потоке, и турбулентность потока увеличивает потери.



#### 3.1.2- Условия для канального выброса воздуха

**ГИБКАЯ ВСТАВКА (МЯГКОЕ СОЕДИНЕНИЕ) СЛУЖИТ ДЛЯ ВЫРАВНИВАНИЯ СООСНОСТИ ВЕНТКАНАЛА И ИСКЛЮЧЕНИЯ ПЕРЕДАЧИ ВИБРАЦИЙ ВЕНТАГРЕГАТА НА ВЕНТИЛЯЦИОННУЮ СЕТЬ.**

При соединении выпуска с вытяжным воздуховодом с помощью гибкого соединителя для обеспечения шумо- и виброизоляции, важно правильно смонтировать соединитель. Необходимо обеспечить точное выравнивание потока на выходе из вентилятора и воздуховода (рис.6) и предотвратить сплющивание гибкого соединителя. Желательно обеспечить постоянный плавный поток воздуха. (рис. 7)



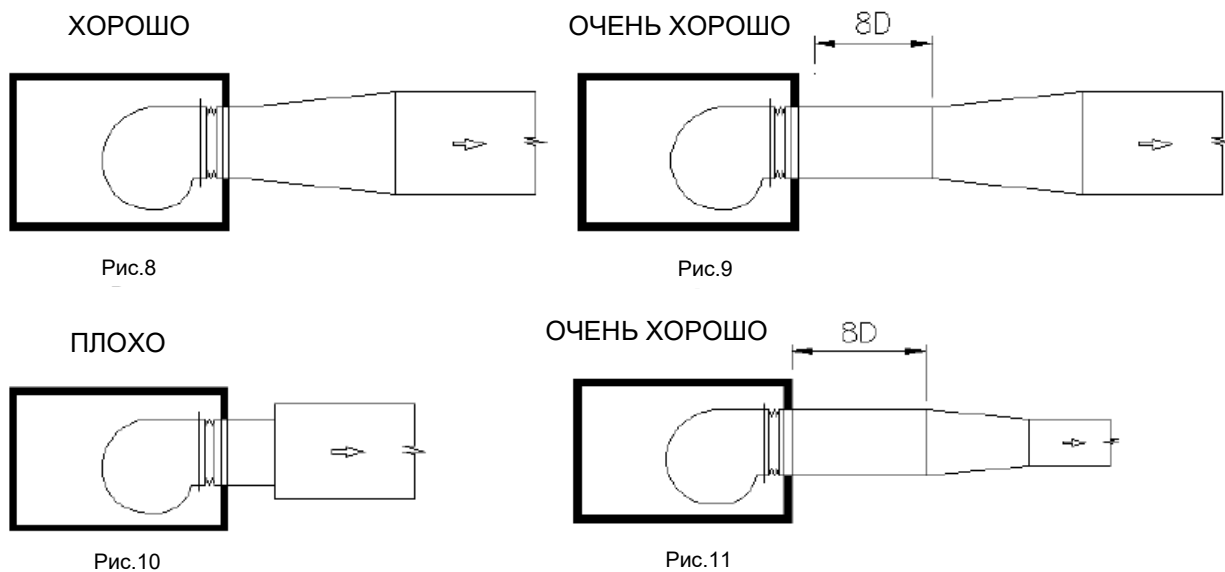
При выпуске воздуха в воздуховод с площадью поперечного сечения больше, чем у выхода вентилятора, необходимо использовать расширительную секцию с углом конуса 7-20°C. (рис.8).

ООО BTC

Россия, 107140, г. Москва, ул. Русаковская, 13  
ОГРН 1027700495723, ИНН 7717093594

Идеальной конфигурацией является монтаж параллельной секции воздуховода перед расширительной секцией, что позволяет снизить турбулентность воздуха до поступления в расширительную секцию. (рис.9) Выпуск воздуха из вентилятора непосредственно в воздуховод с большим поперечным сечением не допускается. (рис.10).

Те же критерии применяются к выпуску воздуха в воздуховод с меньшей площадью поперечного сечения, чем у выхода вентилятора. Рекомендуется использовать секцию воздуховода с углом конуса до  $45^\circ$ . Использование параллельной секции воздуховода перед сужающейся секцией обеспечивает минимизацию потерь. (рис.11) Для достижения идеальных условий длина параллельного воздуховода в обоих случаях должна быть равной 8 диаметрам крыльчатки. Однако можно использовать параллельный воздуховод значительно меньшей длины.



Чрезвычайно большие потери возникают при изменении направления воздушного потока рядом с выходом вентилятора. При необходимости выполнения монтажа в соответствии с рис.12 или рис.13 наилучшим решением будет установка параллельной секции воздуховода с максимально возможной длиной перед изменением направления потока. (рис.14)

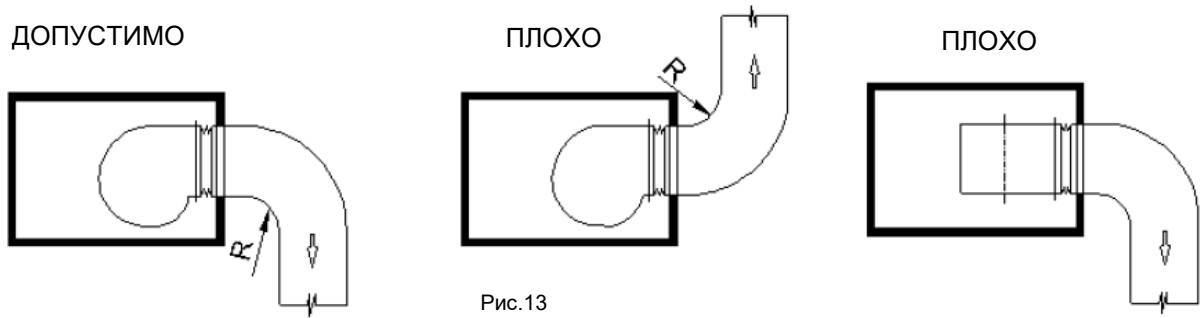
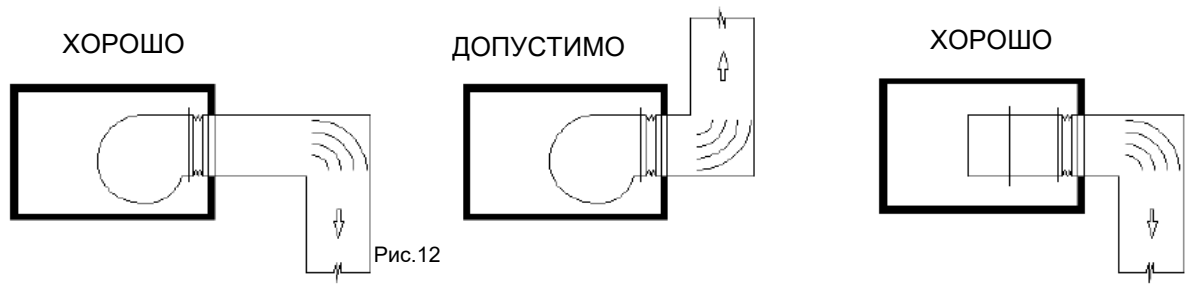
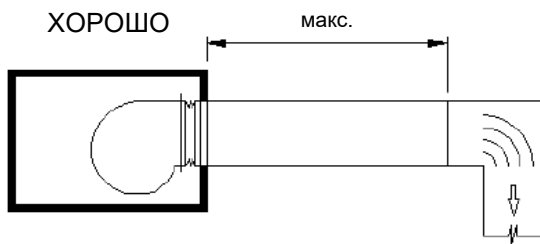


Рис.14







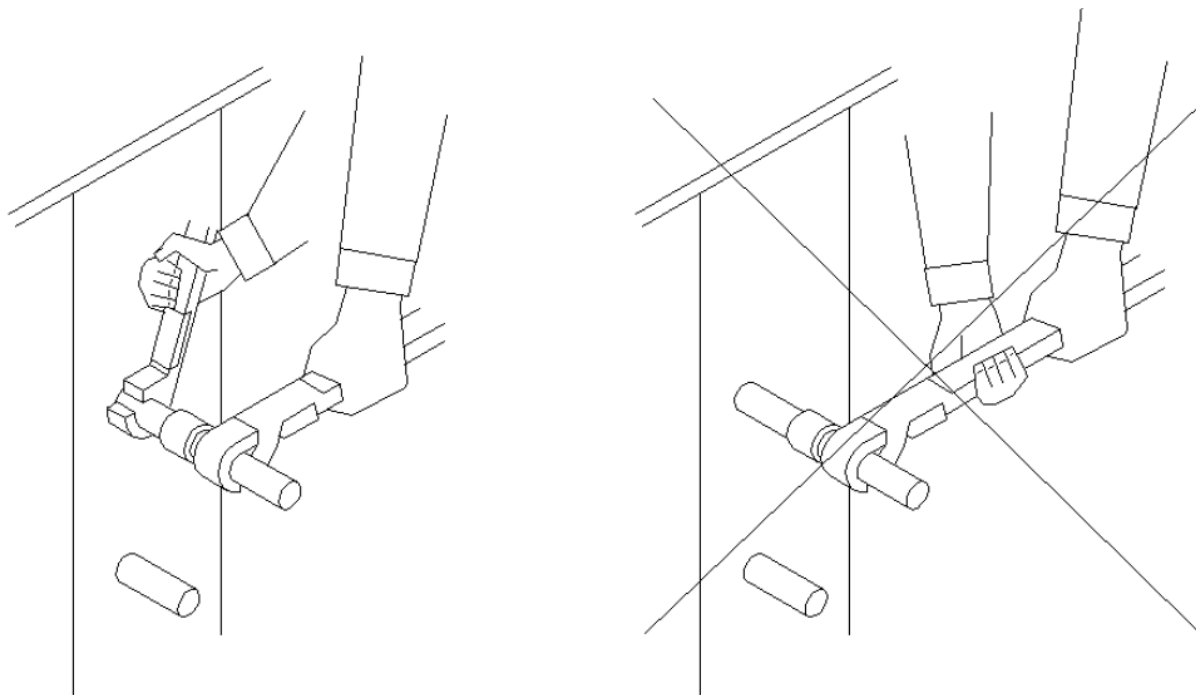
## РУКОВОДСТВО ПО МОНТАЖУ, ЭКСПЛУАТАЦИИ И ТЕХНИЧЕСКОМУ ОБСЛУЖИВАНИЮ ЦЕНТРАЛЬНОГО КОНДИЦИОНЕРА

### 3.2- СОЕДИНЕНИЯ ТРУБОПРОВОДОВ

Подключение теплообменников должно быть выполнено таким образом, чтобы избежать напряжения, которое может привести к механическим повреждениям или образованию трещин. Ни вес труб обвязки, ни температурные перепады не должны оказывать воздействие на патрубки теплообменника. В зависимости от местных условий следует применять компенсацию в системе трубопроводов на входе и выходе в целях исключения продольного расширения трубопровода. При подключении трубопроводов теплоносителей к патрубкам теплообменников, имеющим резьбовые соединения, необходимо законтрить патрубков теплообменника дополнительным ключом.

Соединения труб теплообменников должны обеспечивать противоток для достижения требуемой производительности. При такой компоновке поступающий теплоноситель или охлаждающая жидкость взаимодействует с воздухом, выходящим из теплообменника. Теплообменники с горячей и холодной водой должны быть смонтированы так, чтобы входное подключение с одной стороны теплообменника было расположено на минимальном уровне, а выход на высоком уровне. Такое подключение обеспечивает направление присутствующего в системе воздуха в верхнюю часть теплообменника, где должен быть установлен ручной воздуховыпускной клапан.

Все соединительные трубопроводы теплообменников должны быть теплоизолированы.



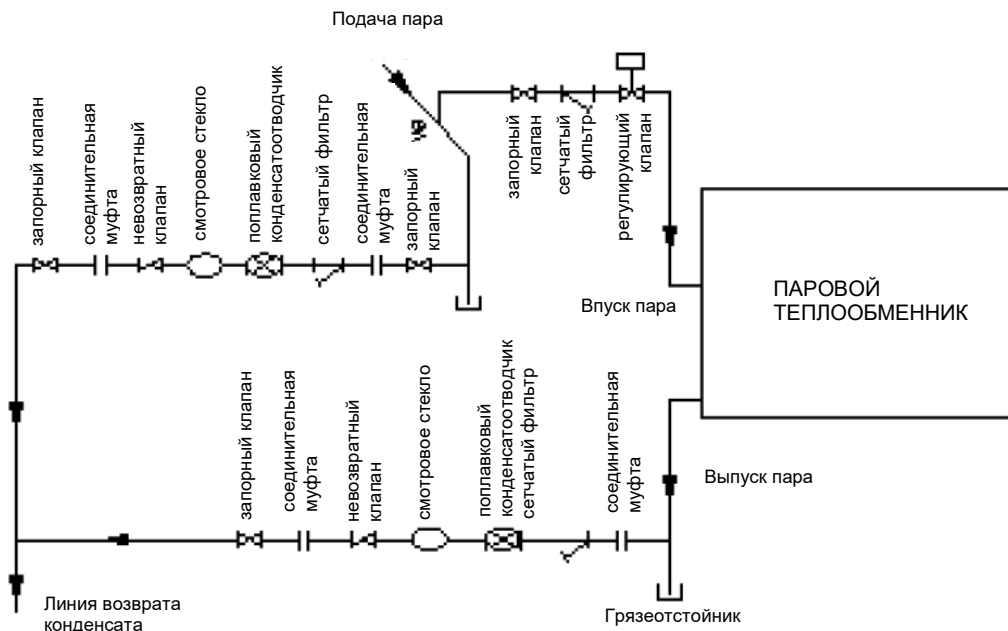
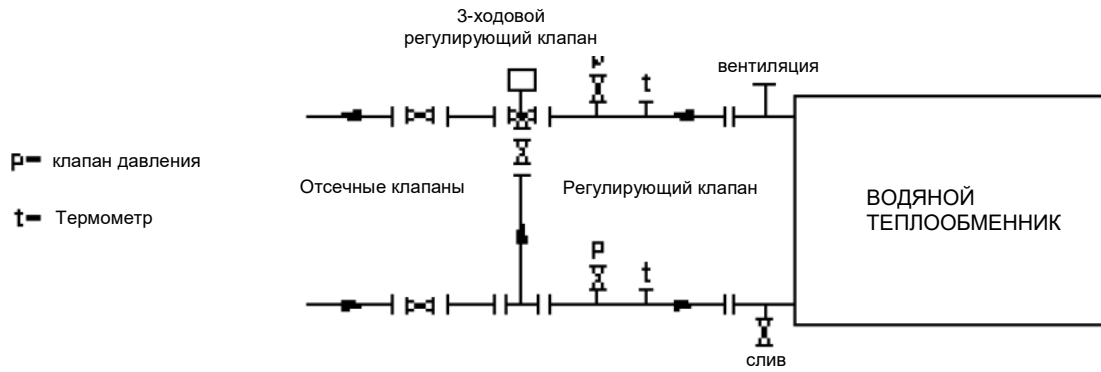
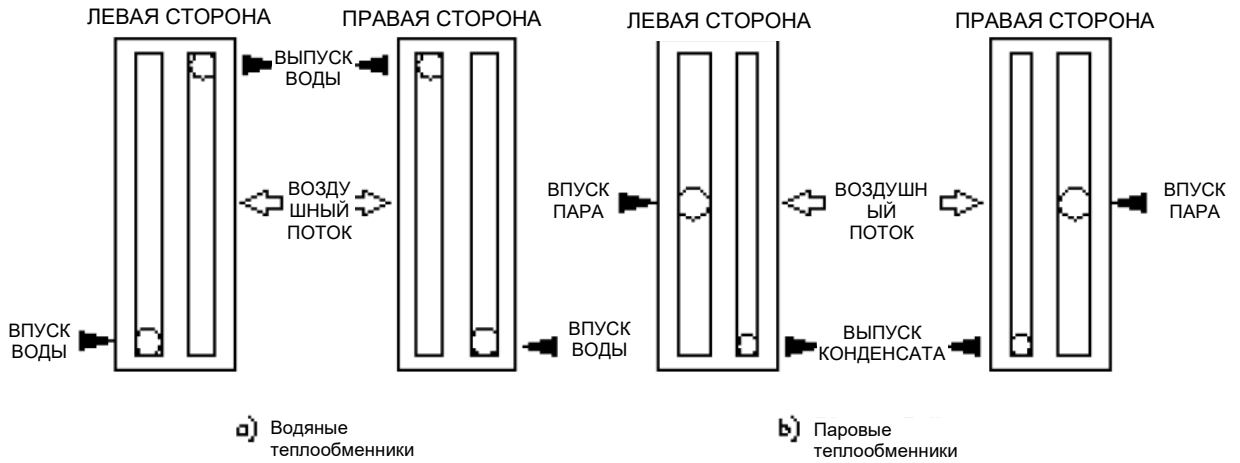
ООО ВТС

Россия, 107140, г. Москва, ул. Русаковская, 13  
ОГРН 1027700495723, ИНН 7717093594

Rev0922



# РУКОВОДСТВО ПО МОНТАЖУ, ЭКСПЛУАТАЦИИ И ТЕХНИЧЕСКОМУ ОБСЛУЖИВАНИЮ ЦЕНТРАЛЬНОГО КОНДИЦИОНЕРА



ООО ВТС

Россия, 107140, г. Москва, ул. Русаковская, 13  
ОГРН 1027700495723, ИНН 7717093594



# РУКОВОДСТВО ПО МОНТАЖУ, ЭКСПЛУАТАЦИИ И ТЕХНИЧЕСКОМУ ОБСЛУЖИВАНИЮ ЦЕНТРАЛЬНОГО КОНДИЦИОНЕРА

## 3.3- ЛИНИИ ОТВОДА КОНДЕНСАТА

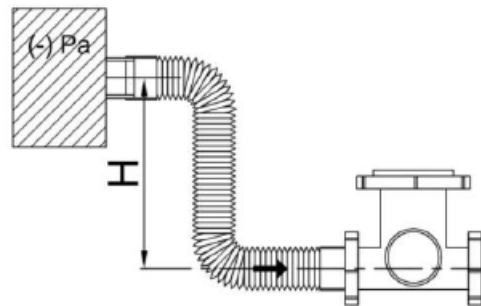
Влагу, сконденсировавшуюся в воздушном потоке охлаждающего/осушающего теплообменника, необходимо сливать для обеспечения эффективного использования кондиционера и системы воздуховодов.

При прокладке труб для отвода конденсата необходимо соблюдать следующие требования.

- Размер отверстия выпускного соединения поддона должен быть не меньше размера трубы дренажного поддона.
- Соединительная или трубопроводная муфта должна быть прикреплена к трубе дренажного поддона для упрощения демонтажа с целью очистки от осажденной грязи.
- Монтаж сифона (для областей применения с положительным и отрицательным давлением), поставляемого отдельно, выполняется в соответствии с инструкциями по монтажу, приведенными ниже.

Формула отрицательного давления:  $H = [(-)Pa / 10] + X$

KSA	6-3	6-6 ~ 15-15	18-15 ~ 40-37
X	50 мм	40 мм	30 мм



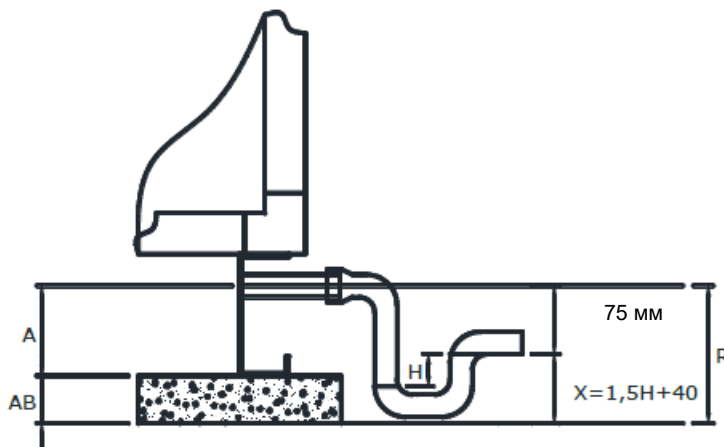
Область применения с отрицательным давлением

- Если дренажный сифон установлен на стороне положительного давления, используйте U-образный сифон.

Формулы положительного давления:

$$H = (Pa / 10) \quad X = (1,5 \times H) + 40$$

$$R = X + 75 \quad AB = R - A$$



Высота несущей рамы кондиционера	A
80 мм	40 мм
120 мм	60 мм
200 мм	140 мм

ООО BTS

Россия, 107140, г. Москва, ул. Русаковская, 13  
ОГРН 1027700495723, ИНН 7717093594



# РУКОВОДСТВО ПО МОНТАЖУ, ЭКСПЛУАТАЦИИ И ТЕХНИЧЕСКОМУ ОБСЛУЖИВАНИЮ ЦЕНТРАЛЬНОГО КОНДИЦИОНЕРА

Область применения с положительным давлением

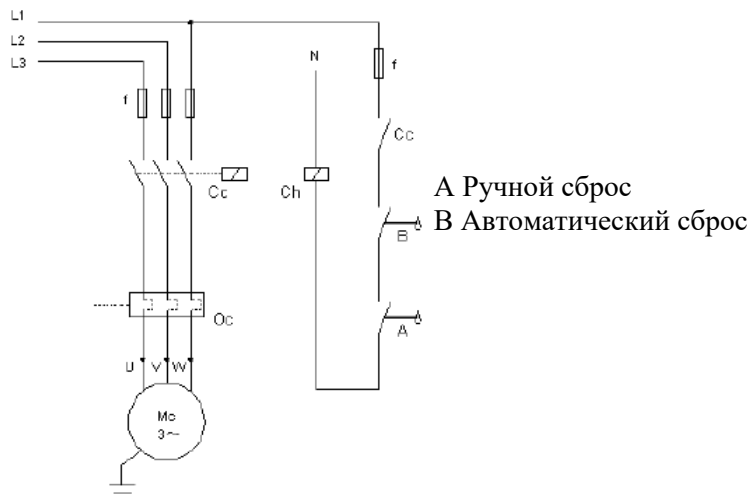
- При большой длине дренажной линии ее необходимо выполнить с уклоном не менее 1 к 50.

## 3.4- ЭЛЕКТРИЧЕСКИЕ СОЕДИНЕНИЯ

Электродвигатель, пускатели, соединительные кабели и любые соответствующие элементы управления должны быть спроектированы и выбраны надлежащим образом с обеспечением совместимости с приводимым в действие оборудованием или другим электрооборудованием, а также для обеспечения безопасности и соответствия требованиям организации энергоснабжения. При наличии увлажнителя и преобразователя частоты необходимо изучить отдельные руководства по монтажу этих устройств. Для другого оборудования необходимо соблюдать инструкции по монтажу и схемы электрических соединений, расположенные в клеммной коробке.

Для односкоростных двигателей, приводимых в движение клиновыми ремнями, предназначенных для центробежных вентиляторов центральных кондиционеров, обычно используются пускатели прямого действия, одноступенчато подающие сетевое напряжение на выводы двигателя. Однако, Заказчик или Энергоснабжающая организация могут потребовать применения запуска по схеме звезда-треугольник для двигателей мощностью выше 3 кВт (с целью снижения пускового тока).

Для предотвращения работы электронагревателя, когда вентилятор не вращается, соединение проводки выполняется в соответствии со схемой, показанной справа.



**ВНИМАНИЕ!** Электромонтаж и подключение проводов выполняются квалифицированными электриками.

### - Настройка теплового реле перегрузки

- Пуск прямого действия: Тепловое реле перегрузки предпочтительно настроить на ток полной нагрузки двигателя, указанный на паспортной табличке двигателя.
- Пуск переключением со звезды на треугольник: Тепловое реле перегрузки предпочтительно настроить на значение, равное  $0,58 \times$  ток полной нагрузки двигателя, указанный на паспортной табличке двигателя.

По завершении настройки теплового реле необходимо проверить исправную работу реле в нормальных рабочих условиях при работе двигателя на двух фазах.

### - Маркировка выводов двигателя

ООО ВТС

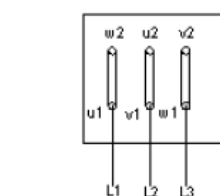
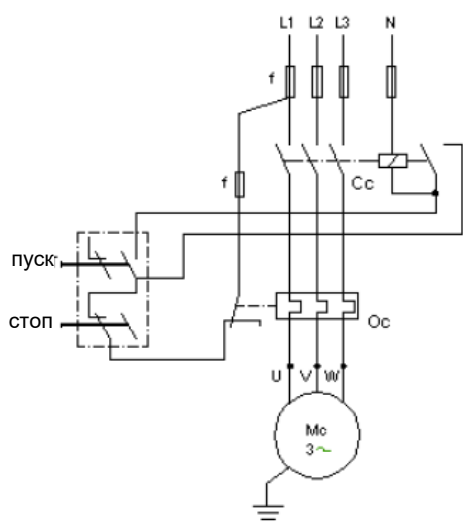
Россия, 107140, г. Москва, ул. Русаковская, 13  
ОГРН 1027700495723, ИНН 7717093594



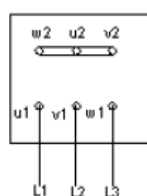
## РУКОВОДСТВО ПО МОНТАЖУ, ЭКСПЛУАТАЦИИ И ТЕХНИЧЕСКОМУ ОБСЛУЖИВАНИЮ ЦЕНТРАЛЬНОГО КОНДИЦИОНЕРА

- Маркировка выводов двигателей соответствует требованиям международных стандартов. Выводы статора маркируются U.V.W и N для нейтрали.
- Проверьте данные на паспортной табличке. Напряжение, указанное на паспортной табличке, должно соответствовать напряжению сети.
- Клеммная колодка обычно оснащена 6 клеммами. Информация о соединениях приведена на внутренней стороне клеммной коробки и/или на схеме, размещенной внутри изготовителем.
- В соответствии со спецификациями все двигатели должны быть заземлены надлежащим образом. Для этой цели используется специальная клемма в клеммной коробке.
- Для предотвращения риска перегрузки и работы на двух фазах двигателя необходимо защитить предохранителями и термо-/термомагнитными выключателями или электронными цепями. (см. страницу 34)
- При наличии электронагревателя монтаж электрических соединений выполняется в соответствии с информацией на маркировке нагревателя.

а-Пускатель прямого действия с цепью управления

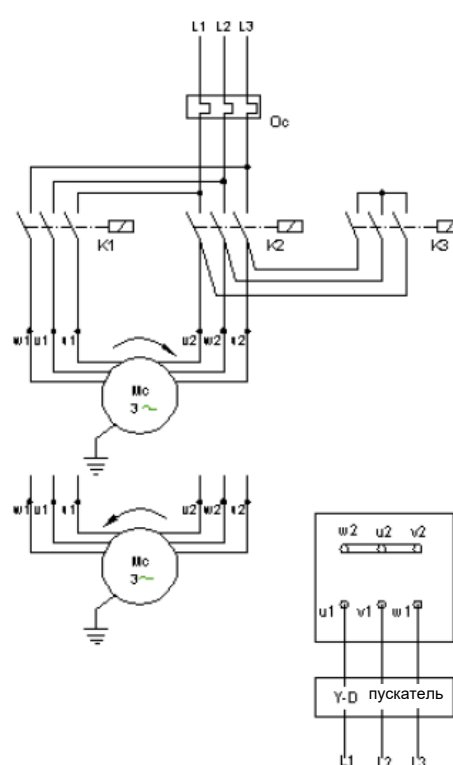


СОЕДИНЕНИЕ ПО СХЕМЕ ТРЕУГОЛЬНИК



СОЕДИНЕНИЕ ПО СХЕМЕ ЗВЕЗДА

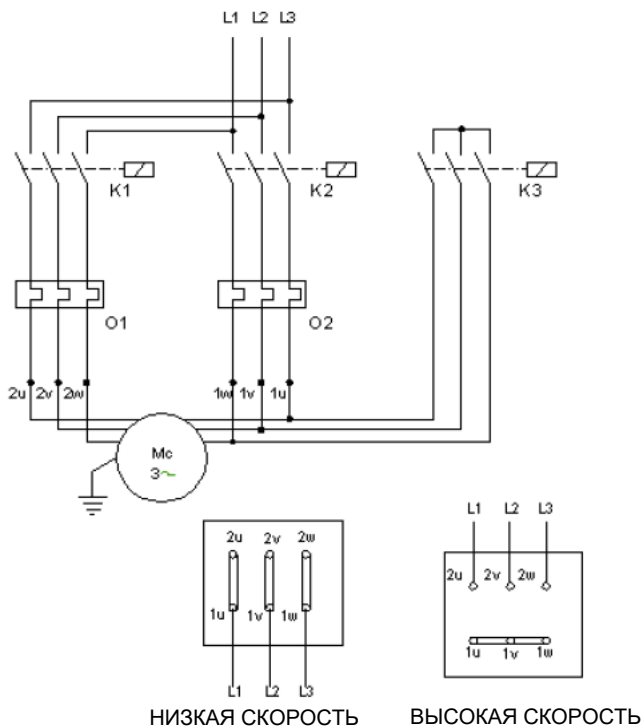
б-Пускатель со схемой звезда-треугольник



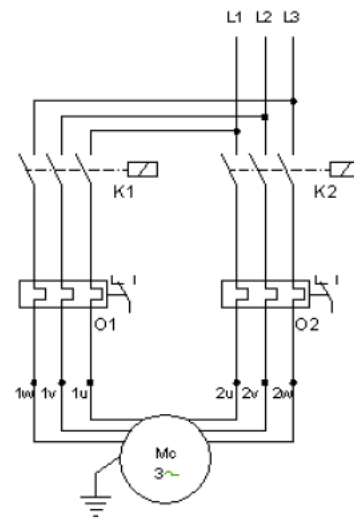
ООО ВТС

Россия, 107140, г. Москва, ул. Русаковская, 13  
ОГРН 1027700495723, ИНН 7717093594

с-Переключатель Даландера (2 скорости)



d-Переключатель полюсов с двумя отдельными обмотками (2 скорости)



## 4- РЕГУЛИРОВКА КОМПОНЕНТОВ

### 4.1- ВОЗДУШНЫЕ КЛАПАНЫ

Воздушные клапаны с ручным управлением можно регулировать для обеспечения требуемого расхода воздуха путем поворота рычага управления. После установки нужного положения на секторе блокировки можно затянуть рычаг управления. Клапаны могут быть оснащены приводом. Проверьте возврат лопаток в закрытое положение при сбое электропитания во время работы. Необходимо предотвратить выход лопаток воздушных клапанов за пределы полностью открытого и закрытого положения, инициируемый приводом. Проверьте свободное движение всех лопаток и полностью открытое и закрытое положения лопаток.

### 4.2- ФИЛЬТРЫ

Панельные фильтры обычно монтируются в кондиционере перед отгрузкой.

Карманные фильтры обычно поставляются в закрытых картонных коробках для предотвращения попадания пыли и потери эффективности до ввода в эксплуатацию. Каждый карманный фильтр установлен в специальный держатель с запорной пружиной для обеспечения надлежащего уплотнения.

Автоматические рулонные фильтры состоят из устройства подачи чистого фильтровального материала, устройства сматывания загрязненного фильтровального материала, приводной системы, фильтровального материала и системы управления. Обычно фильтровальный материал и система управления поставляются отдельно для монтажа на площадке. Для сборки рулон фильтровального материала закрепляется на устройстве подачи, протягивается в направляющий канал через рабочую секцию и закрепляется на устройстве сматывания.

ООО BTS

Россия, 107140, г. Москва, ул. Русаковская, 13  
ОГРН 1027700495723, ИНН 7717093594



## РУКОВОДСТВО ПО МОНТАЖУ, ЭКСПЛУАТАЦИИ И ТЕХНИЧЕСКОМУ ОБСЛУЖИВАНИЮ ЦЕНТРАЛЬНОГО КОНДИЦИОНЕРА

Реле перепада давления необходимо подключить к панели управления, как показано на принципиальной электрической схеме.

Фильтры абсолютной очистки поставляются в герметичных картонных коробках. Сборку необходимо выполнять с особой тщательностью для обеспечения надлежащей герметизации каждой ячейки фильтра в монтажной раме с исключением вероятности утечки воздуха.

Другие виды фильтров, например, фильтры на основе активированного угля, песчаные фильтры и т.д., поставляются с инструкциями изготовителя, упакованными вместе с этими устройствами.

Сборка фильтров, поставляемых отдельно, выполняется после очистки их внутренней поверхности с помощью вентилятора. Перед вводом в эксплуатацию необходимо проверить правильность установки фильтров.

### 4.3- ТЕПЛООБМЕННИКИ

Все теплообменники проходят испытание на утечку и проверку перед монтажом. Ребра проверяются на исправное состояние. Однако их необходимо проверить еще раз и при необходимости очистить и выровнять, так как они могут быть повреждены в ходе транспортировки и монтажа. Не снимайте пластиковые заглушки с труб теплообменника до достижения готовности установки к подключению труб. Соединения необходимо проверить на соответствие проектным требованиям и на утечку. При определении схемы расположения системы необходимо учитывать возможный демонтаж теплообменника.

Рекомендуется перекрыть поток воды после выключения вентилятора. Для предотвращения перегрева теплообменника нагрева насос горячей воды и клапаны подачи воды/пара следует открывать только во время работы вентилятора.

Управление подачей воздуха: Температура воздуха, подаваемого в теплообменник на стороне всасывания, не должна превышать 40°C, в противном случае возникает риск перегрева.

Проверьте степень концентрации гликоля перед вводом в эксплуатацию охлаждающего теплообменника. Она должна быть достаточной для предусмотренного диапазона рабочих температур. Необходимо учитывать, что увеличение концентрации снижает производительность теплообменника.

Минимальная температура охлажденной воды должна составлять +2°C, при более низкой температуре существует риск замерзания.

Гликоль является опасным химическим средством. Необходимо соблюдать инструкции по технике безопасности изготовителя.

Теплообменники непосредственного испарения поставляются с распределителем хладагента, совместимым с паяными соединениями. Трубопровод хладагента должен быть оснащен необходимыми запорными устройствами, осушителями, электромагнитными клапанами, маслоотделителями и т.д. Выбор, определение размеров, монтаж и регулировка термостатического расширительного клапана выполняется в соответствии с рекомендациями изготовителя конденсатора.

Паровые теплообменники: необходимо предусмотреть специальные меры для сбора и утилизации конденсата в теплообменники и предотвращения попадания конденсата в центральную систему путем отвода конденсата на байпасной линии теплообменника. Соединения для отвода конденсата в конденсатоотводчик должны иметь тот же размер, что и выход теплообменника.

ООО ВТС

Россия, 107140, г. Москва, ул. Русаковская, 13

ОГРН 1027700495723, ИНН 7717093594



# РУКОВОДСТВО ПО МОНТАЖУ, ЭКСПЛУАТАЦИИ И ТЕХНИЧЕСКОМУ ОБСЛУЖИВАНИЮ ЦЕНТРАЛЬНОГО КОНДИЦИОНЕРА

## **ВНИМАНИЕ!**

**Запрещается эксплуатировать теплообменники с превышением максимальной температуры и давления, указанных на паспортной табличке.**

Если на паспортной табличке не указано иное, максимальная рабочая температура и давление должны составлять:

Для водяных теплообменников (тип 1): 90°C, 10 бар

Для водяных теплообменников (тип 2): 150°C, 15 бар

Для паровых теплообменников: 164°C, 6 бар

## **4.4- УВЛАЖНИТЕЛИ**

В кондиционере могут быть предусмотрены увлажнители испарительного типа или паровые увлажнители. Инструкции по монтажу трубопроводов и проводки содержатся в руководстве изготовителя увлажнителя.

Перед вводом в эксплуатацию увлажнителя испарительного типа необходимо смонтировать трубопровод подачи воды, переливной / сливной трубопровод. Трубопровод подачи должен быть оснащен клапаном для отсечки при техобслуживании. Перед вводом в эксплуатацию очистите резервуар для воды, закройте сливной клапан и заполните резервуар водой. Поплавок регулирует уровень воды. Расстояние между поверхностью воды и переливной трубой должно составлять 5 см. Уровень воды в резервуаре имеет важное значение, обычно при уменьшении уровня воды производительность увлажнения снижается. Проверьте направление вращения насоса, насос должен вращаться по часовой стрелке. При неправильном направлении вращения поменяйте 2 фазы местами. Запрещается запускать насос в сухом состоянии для предотвращения его повреждения.

Перед вводом в эксплуатацию парового увлажнителя необходимо смонтировать проводку и трубопровод, подключить шланг для подачи и выпуска пара к распределительной трубе.

Более подробная информация об увлажнителях содержится в руководстве изготовителя увлажнителя.

## **4.5- ПРИТОЧНЫЙ И ВЫТЯЖНОЙ ВЕНТИЛЯТОРЫ**

Виброизоляторы для монтажа вентилятора и двигателя в сборе заблокированы перед отгрузкой для предотвращения повреждения в ходе транспортировки. После установки кондиционера и подключения воздуховодов виброизоляторы необходимо разблокировать. Необходимо обеспечить отсутствие препятствий для вращения вентилятора.

Монтаж электропроводки должен выполняться в соответствии с местными стандартами. Тип запуска (прямого действия или переключением со звезды на треугольник) должен соответствовать местным электротехническим стандартам. Пускатели, элементы управления, устройства защиты от перегрузки, блокировки и т.д. предусматриваются по мере необходимости. (см. страницы 35-36) После ввода в эксплуатацию проверьте направление вращения вентилятора.

## **4.6- ЭЛЕКТРОНАГРЕВАТЕЛЬ**

Электронагреватель должен быть защищен от воздействия влаги и воды. Необходимо обеспечить автоматическое отключение электронагревателя при остановке воздушного потока.

ООО ВТС

Россия, 107140, г. Москва, ул. Русаковская, 13

ОГРН 1027700495723, ИНН 7717093594





# РУКОВОДСТВО ПО МОНТАЖУ, ЭКСПЛУАТАЦИИ И ТЕХНИЧЕСКОМУ ОБСЛУЖИВАНИЮ ЦЕНТРАЛЬНОГО КОНДИЦИОНЕРА

## 5- БЕЗОПАСНОСТЬ

Центральные кондиционеры ВТС являются безопасным оборудованием. Маркировка “ЕАС” содержится на идентификационной табличке каждого кондиционера.

Тем не менее, кондиционер может представлять опасность при неправильной эксплуатации и обслуживании, при эксплуатации персоналом, не прошедшим достаточное обучение, или при эксплуатации с несоблюдением общих требований. По этой причине мы бы хотели пояснить пользователям концепцию безопасной эксплуатации кондиционеров и предоставить информацию о возможных опасностях и мерах предосторожности.

Внутренняя область кондиционеров рядом с движущимися компонентами (вентиляторами, двигателями, насосами и т.д.) и электрическими деталями, горячими секциями (теплообменники с горячей водой и паром, трубопровод, фитинги и устройства управления) считается "опасной зоной". Для получения доступа к этим зонам необходимо использовать надлежащие инструменты. Операторы отвечают за транспортировку, монтаж, ввод в эксплуатацию, сервисное и техническое обслуживание, в том числе за чистку и ремонт.

Возможные опасности, связанные с эксплуатацией центральных кондиционеров:

- риск для оператора
- риск повреждения кондиционера
- возможное влияние на эффективность работы кондиционера

### 5.1- ЭКСПЛУАТАЦИЯ КОНДИЦИОНЕРА

Центральный кондиционер ВТС применяется для нагрева, вентиляции и кондиционирования воздуха. Любое другое применение считается не соответствующим общим требованиям. Изготовитель не несет ответственности за повреждения, возникшие в результате такого применения, в этом случае ответственность целиком возлагается на пользователя.

Центральные кондиционеры предназначены для эксплуатации при температуре окружающей среды от -30°C до +60°C. При эксплуатации кондиционера в местах с особыми условиями, например, в регионах с тропическим климатом, в крытых бассейнах и т.д., эксплуатационные пределы подлежат утверждению изготовителя.

**ВНИМАНИЕ!** Запрещается эксплуатировать стандартные кондиционеры в среде с присутствием горючих газов. В таких областях применения необходимо использовать искробезопасные версии вращающихся компонентов (вентиляторов, двигателей и т.д.), об этом необходимо сообщить изготовителю при заказе кондиционера.

Для обеспечения соблюдения общих требований в ходе эксплуатации необходимо следовать надлежащим инструкциям по транспортировке, монтажу и эксплуатации. Монтаж и ввод в эксплуатацию должны осуществляться в соответствии с требованиями национальных стандартов, действующих в стране пользователя. **Пользователь отвечает за обеспечение соблюдения требований стандартов.** Кроме того, запрещается выполнять любые виды работ, которые могут оказать влияние на уровень безопасности.

Самовольное внесение модификаций в конструкцию установки пользователем или оператором не допускается и влечет за собой отмену гарантии изготовителя в отношении повреждения имущества и телесных повреждений.

Ввод кондиционера в эксплуатацию должен осуществляться только уполномоченными лицами и с использованием надлежащих средств защиты.

ООО ВТС

Россия, 107140, г. Москва, ул. Русаковская, 13

ОГРН 1027700495723, ИНН 7717093594



## РУКОВОДСТВО ПО МОНТАЖУ, ЭКСПЛУАТАЦИИ И ТЕХНИЧЕСКОМУ ОБСЛУЖИВАНИЮ ЦЕНТРАЛЬНОГО КОНДИЦИОНЕРА

Специалист по монтажу обязан выполнить работы в соответствии с планами и условиями монтажа.

Ответственный персонал обязан немедленно сообщить пользователю о любых изменениях, которые могут оказать влияние на безопасность. По этой причине не реже одного раз в неделю необходимо проводить проверку кондиционера на наличие отклонений от нормального режима работы или повреждений.

Пользователю или оператору запрещается демонтировать и отключать защитные устройства; в случае их демонтажа для проведения внепланового техобслуживания по завершении работ необходимо установить устройства на место.

Перед выполнением любых работ по внеплановому техобслуживанию необходимо отключить источник питания и заблокировать его для предотвращения случайного включения.

### **5.2- СОБЛЮДЕНИЕ УКАЗАНИЙ НА ПРЕДУПРЕЖДАЮЩИХ ЗНАКАХ**

На кондиционер должны быть прикреплены предупреждающие знаки со следующими указаниями:

- запрещение ремонта или регулировки во время работы
- обязательное выключение электропитания перед открытием двери для обслуживания
- предупреждение об опасности контакта с электрическими деталями и т.д.

### **5.3- ОБУЧЕНИЕ ПЕРСОНАЛА**

Монтаж, ввод в эксплуатацию и техобслуживание должны выполняться только уполномоченным и обученным персоналом. Данный персонал или лица, которые от лица пользователя осуществляют контроль и техобслуживание кондиционера, должны быть проинформированы о возможных опасностях, связанных со следующим:

- электрические соединения
- соединения трубопроводов
- соединения воздуховодов
- ввод в эксплуатацию
- техобслуживание

Для гарантии безопасности необходимо определить и соблюдать уровни ответственности за осуществление контроля и техобслуживание

### **5.4- ПРЕДОТВРАЩЕНИЕ ОБЩИХ ОПАСНОСТЕЙ И РИСКОВ**

Центральные кондиционеры поставляются с запираемыми дверями для обслуживания в качестве опции. Это позволит предотвратить доступ неуполномоченных лиц к секциям, представляющим опасность.

Ниже приведено описание наиболее важных потенциальных опасности для жизни и здоровья. Кондиционеры изготовлены в соответствии с директивой по машинному оборудованию 98/37/ЕС. Если пользователю необходимо принять дальнейшие меры по ограничению всех возможных остаточных рисков, их можно определить по следующей таблице:

ООО ВТС

Россия, 107140, г. Москва, ул. Русаковская, 13  
ОГРН 1027700495723, ИНН 7717093594

Rev0922



## РУКОВОДСТВО ПО МОНТАЖУ, ЭКСПЛУАТАЦИИ И ТЕХНИЧЕСКОМУ ОБСЛУЖИВАНИЮ ЦЕНТРАЛЬНОГО КОНДИЦИОНЕРА

ВИД ОПАСНОСТИ ИЛИ РИСКА	ИСТОЧНИК ОПАСНОСТИ ИЛИ РИСКА	ОПАСНОСТЬ ИЛИ РИСК
Опасность, связанная с движущимися деталями.	Вентиляторы, электродвигатели, насосы	Опасность получения травм
Опасность, связанная с электрическими контактами	Электрические детали, электропровода	Угроза для жизни
Опасность, связанная с горячими поверхностями.	Горячая вода и паровые теплообменники, паровые увлажнители	Опасность ожога
Опасность, связанная с повреждением труб и шлангов	Вода и паровые теплообменники Вода и паровые увлажнители	Опасность ожога горячей водой или паром. Опасность поражения электротоком при попадании воды на электрические детали и кабели Риск коррозии
Риск, связанный с превышением скорости вентилятора	Внешний преобразователь частоты	Риск повреждения двигателя, вентилятора и воздуховода Риск воздействия чрезмерного шума
Риск, связанный с механическим резонансом	Виброизоляторы	Риск повреждения или разрушения кондиционера
Риск, связанный с ошибочной функцией или ошибочным программированием	Внешний преобразователь частоты	Риск превышения скорости вентилятора (см. пункт выше "риск, связанный с превышением скорости вентилятора") Риск механического резонанса (см. пункт выше "риск, связанные с механическим резонансом")

### 5.5- РЕКОМЕНДУЕМЫЕ ПРАКТИЧЕСКИЕ МЕРЫ ТЕХНИКИ БЕЗОПАСНОСТИ

Настоящая публикация содержит пояснения по надлежащей эксплуатации и монтажу центробежных вентиляторов для предупреждения операторов и персонала по техобслуживанию об общепризнанных опасностях, связанных с данным оборудованием. В дополнение к соблюдению инструкций по монтажу изготовителя необходимо обеспечить соответствие федеральным, государственным и местным правилам, требованиям и стандартам.

Центробежные вентиляторы в центральных кондиционерах расположены внутри корпуса, поэтому доступ к ним осуществляется время от времени или в редких случаях. По этой причине защитные устройства поставляются в качестве дополнительных элементов только по специальному запросу пользователя. Однако, как и в случае другого машинного оборудования, содержащего движущиеся детали, для обеспечения безопасности персоналу необходимо придерживаться здравого смысла и соблюдать меры предосторожности.

К дополнительным ограждающим устройствам относятся следующие:

1) Ограждения на входе и выходе вентилятора: Центробежные вентиляторы в центральных кондиционерах обычно непосредственно соединены с воздуховодами, что предотвращает контакт с внутренними движущимися деталями. В случае открытого входа и выхода, что может представлять опасность, можно установить подходящие ограждения.

ООО ВТС

Россия, 107140, г. Москва, ул. Русаковская, 13  
ОГРН 1027700495723, ИНН 7717093594



## РУКОВОДСТВО ПО МОНТАЖУ, ЭКСПЛУАТАЦИИ И ТЕХНИЧЕСКОМУ ОБСЛУЖИВАНИЮ ЦЕНТРАЛЬНОГО КОНДИЦИОНЕРА

2) Ограждения приводов: Защитные ограждения должны использоваться, если персонал имеет доступ к приводным системам.

3) Концевой выключатель: отключает электропитание двигателя вентилятора при открытии двери. Доступ к установке запрещен минимум в течение 2 минут после открытия двери, пока вентилятор продолжает вращаться.

Также необходимо использовать блокировочные переключатели и подходящие предупреждающие знаки. Персонал по техобслуживанию должен включить блокировочный переключатель перед началом любых работ по техобслуживанию и ремонту и обеспечить защиту от разблокировки другими лицами.

### 5.6- СКРЫТЫЕ ОПАСНОСТИ

В дополнение к опасностям, связанным с вращающимися механизмами, вентиляторы представляют другую потенциальную опасность из-за их способности втягивать незакрепленные предметы. Попадание твердых предметов в вентилятор представляет потенциальную опасность получения травм. Твердые предметы могут повредить лопасти крыльчатки, что приведет к выходу вентилятора из строя. При снятии ограждения по какой-либо причине вентилятор необходимо выключить и заблокировать. Если вентиляторы установлены над зоной с присутствием людей, необходимо установить защитные ограждения для предотвращения падения предметов в эту зону в ходе монтажа и техобслуживания.

Запрещается открывать двери доступа для обслуживания вентилятора или системы воздухопроводов во время работы вентилятора или при вращении вентилятора по инерции перед остановкой.

После выключения вентилятора крыльчатка продолжает вращаться в течение примерно 1-3 минут. **Таким образом, секция вентилятора продолжает оставаться под давлением, и открывать дверь запрещается. Запрещается замедлять крыльчатку рукой или другими предметами.**

Перед доступом к секции вентилятора или воздуховодам необходимо выключить и заблокировать выключатель питания. Даже при электрической блокировке вентиляторы могут представлять опасность получения травм или повреждения имущества при "авторотации" крыльчатки. Крыльчатку необходимо заблокировать физически для ограничения вращательного движения.

Попытка открытия двери на стороне выхода или нагнетания во время работы системы может привести к резкому выбрасыванию двери. На стороне входа или всасывания входящий поток может быть достаточным для втягивания инструментов и одежды и т.д. и создания опасности.

При стробоскопическом эффекте, возникающем в определенных условиях освещения и при определенных скоростях вентилятора, может показаться, что вращающийся механизм не движется.

Уровень шума: в нормальных рабочих условиях шум, излучаемый центральными кондиционерами (при подключенных соединениях воздухопроводов и закрытых дверях для обслуживания), не превышает 70 дБ (А)

Но в предельно тяжелых условиях эксплуатации и в зависимости от акустики в помещении уровень излучаемого шума может быть опасным для здоровья. При длительном воздействии шума на уровне 85 дБ (А) и выше требуется использование средств защиты слуха (беруши, противошумные наушники и т.д.).

ООО ВТС

Россия, 107140, г. Москва, ул. Русаковская, 13

ОГРН 1027700495723, ИНН 7717093594

Rev0922



## РУКОВОДСТВО ПО МОНТАЖУ, ЭКСПЛУАТАЦИИ И ТЕХНИЧЕСКОМУ ОБСЛУЖИВАНИЮ ЦЕНТРАЛЬНОГО КОНДИЦИОНЕРА

### 5.7- ВВОД В ЭКСПЛУАТАЦИЮ

Перед началом эксплуатации вентиляторов (или после ежегодного техобслуживания) необходимо выполнить инструкции изготовителя. Кроме того, необходимо провести проверки из следующего контрольного перечня:

- Проверить, проведена ли тщательная очистка всех секций установки. Проверить наличие скопившегося мусора, например, остатков изоляционных материалов воздухопроводов, обрывков клейкой ленты и т.д.
- Проверить подключение всей электропроводки в соответствии с требованиями местных стандартов и установку предохранительных, защитных и изолирующих устройств на все компоненты. (см. страницы 35-36).
- Демонтировать все фильтры, установить низкоэффективные фильтры, например, марлевые фильтры или фильтры с элементом одноразового использования, для сохранения чистоты фильтров из комплекта поставки.
- Проверить водяные/паровые/охлаждающие теплообменники и соединения труб на наличие утечек. Проверить, полностью ли удален воздух из системы и теплообменника. Проверить чистоту поверхности теплообменника.
- Проверить установку всех панелей, демонтированных в ходе монтажа, и закрытие всех дверей.
- Проверить наличие минимального уровня воды в увлажнителе.

#### ПРОВЕРКА РАБОТЫ ВЕНТИЛЯТОРОВ:

- Проверить закрепление шкивов на валах.
- Проверить натяжение ремней.
- Проверить свободное вращение всех движущихся деталей вентилятора и двигателя.
- Проверить, не оставлены ли какие-либо строительные материалы у входа вентилятора.
- Проверить направление вращения крыльчатки. Для этого ненадолго включите вентилятор и наблюдайте за вращением.
- Проверить надлежащую центровку шкивов вентилятора и двигателя.
- Проверить надежность закрепления вентилятора и двигателя.
- Одной из наиболее частых причин отказа двигателя с вентилятором, лопасти которого загнуты вперед, является избыточный расход воздуха из-за переоценки сопротивления системы. Для предотвращения этого вида неисправности первый запуск выполняется с частично закрытым главным демпфером системы, который можно открыть после достижения надлежащего пропорционального расхода воздуха путем регулирования системы.
- Проверить гибкие соединения на надежность закрепления и отсутствие повреждений, проверить устройство соединений воздухопроводов в соответствии с принятыми инженерными практиками и рекомендациями изготовителя.
- Проверить правильность настройки теплового реле перегрузки.
- Включить электропитание и подождать до достижения полной скорости вентилятора. Тщательно проверить следующее:

Чрезмерная вибрация,  
Аномальный шум,  
Надлежащее выравнивание ремней,

ООО ВТС

Россия, 107140, г. Москва, ул. Русаковская, 13  
ОГРН 1027700495723, ИНН 7717093594



## РУКОВОДСТВО ПО МОНТАЖУ, ЭКСПЛУАТАЦИИ И ТЕХНИЧЕСКОМУ ОБСЛУЖИВАНИЮ ЦЕНТРАЛЬНОГО КОНДИЦИОНЕРА

Надлежащая смазка,  
Значения тока и напряжения двигателя.

При обнаружении отклонений от нормального режима работы немедленно выключить электропитание. Заблокировать выключатель питания и крыльчатку вентилятора при наличии вероятности авторотации. Провести тщательную проверку для определения причины отклонения и при необходимости устранить ее.

После подтверждения отсутствия отклонений, утечек между соединениями и проверки чистоты системы остановить вентилятор. Выбросить низкоэффективные фильтры; установить панельные/карманные фильтры (или фильтры абсолютной очистки) из комплекта поставки.

Перезапустить вентилятор:

- Отрегулировать положение воздушного клапана для достижения требуемого объема воздушного потока. Проверить соответствие объема воздушного потока установленным пределам.
- Проверить соответствие тока двигателя номинальным характеристикам (указанным на паспортной табличке двигателя).
- Проверить температуру на входе-выходе теплообменников и отрегулировать расход воды/пара соответствующим образом. Проверить функционирование устройств управления.
- Проверить функционирование увлажнителя с помощью регулятора влажности.
- Проверить работу нагревательных теплообменников путем регулировки термостата. Проверить функционирование элементов управления. (переключатель расхода воздуха, блокировка вентилятора, защита от перегрева и т.д.)
- Проверить перепад давления на фильтрах и его соответствие установленным пределам.

В течение первых восьми часов эксплуатации необходимо периодически наблюдать за работой вентилятора для проверки наличия чрезмерной вибрации и шума. Также необходимо проверить входной ток двигателя и температуру двигателя и подшипников, эти параметры не должны превышать рекомендованных значений изготовителя. После этого необходимо остановить вентилятор для выполнения следующих проверок и регулировок:

- Выравнивание ременного привода и натяжение ремней,
- Температура корпуса подшипников,
- Крепежные болты вентилятора и двигателя.

### ПОСЛЕ ДВУХ НЕДЕЛЬ ЭКСПЛУАТАЦИИ

После ввода в эксплуатацию и удовлетворительной эксплуатации в течение двух недель рекомендуется выполнить следующие проверки:

- Выравнивание ременного привода и натяжение ремней
- Рабочий ток двигателя
- Температура подшипников сразу же после остановки. Температура подшипников не должна превышать 70°C. При необходимости добавить смазку.
- Состояние фильтров
- Свободное стекание конденсата и дренаж
- Работа устройств управления

ООО ВТС

Россия, 107140, г. Москва, ул. Русаковская, 13  
ОГРН 1027700495723, ИНН 7717093594



## РУКОВОДСТВО ПО МОНТАЖУ, ЭКСПЛУАТАЦИИ И ТЕХНИЧЕСКОМУ ОБСЛУЖИВАНИЮ ЦЕНТРАЛЬНОГО КОНДИЦИОНЕРА

**ВНИМАНИЕ!** Установите причины неисправностей вентилятора. Более подробная информация о неисправностях и возможных причинах содержится в разделе "Устранение неисправностей". По вопросам, связанным с отклонениями в работе, выявленными в ходе периодических проверок, обратитесь к изготовителю или квалифицированному консультанту.

- При обнаружении чрезмерной вибрации остановите вентилятор до устранения причины. Проверьте наличие скопления грязи на крыльчатке, которое может привести к разбалансировке и усталостному повреждению крыльчатки.
- При изменении уровня шума вентилятора может потребоваться выполнение поиска неисправностей.
- При слишком высокой температуре двигателя проверьте вентилятор охлаждения двигателя. Он может быть заблокирован или неисправен. Также проверьте входной ток. Увеличение тока может указывать на некоторые серьезные отклонения в системе.
- Высокая температура подшипников обычно вызвана ненадлежащей смазкой. При невозможности быстрого определения причины необходимо обратиться к опытному персоналу для проверки оборудования перед запуском.

### 6- ТЕХОБСЛУЖИВАНИЕ

Программа профилактического техобслуживания является важным аспектом эффективной программы обеспечения безопасности. Работы по техобслуживанию должны выполняться опытным и обученным персоналом. Запрещается приступать к техобслуживанию без блокировки выключателя электропитания и крыльчатки. Перед началом работ по техобслуживанию необходимо принять меры предосторожности путем блокировки главного выключателя и переключателя для техобслуживания и предотвращения разблокировки посторонними лицами.

В случае центральных кондиционеров гигиенического исполнения фильтры, теплообменники (демонтаж фланцевых соединений), каплеотделитель и шумоглушители можно демонтировать через двери для обслуживания. Кроме того, все компоненты можно демонтировать с установки для проведения очистки и дезинфекции.

Для центральных кондиционеров общего назначения выполнение других работ, кроме плановой очистки и технического обслуживания, не требуется. Периодичность техобслуживания зависит от условий эксплуатации. Ниже приведен рекомендуемый график техобслуживания.

#### ЕЖЕНЕДЕЛЬНО

- Проверяйте состояние фильтров каждую неделю. Очистите, вымойте или замените фильтры по мере необходимости.

#### ЕЖЕМЕСЯЧНО

- Проверьте выравнивание ременного привода и натяжение ремней, при необходимости отрегулируйте
- Проверьте состояние поплавка и клапана в увлажнителе
- Проверьте состояние дренажа на свободное стекание
- Проверьте состояние петель и уплотнений двери для обслуживания, при необходимости смажьте петли.

ООО ВТС

Россия, 107140, г. Москва, ул. Русаковская, 13

ОГРН 1027700495723, ИНН 7717093594



## РУКОВОДСТВО ПО МОНТАЖУ, ЭКСПЛУАТАЦИИ И ТЕХНИЧЕСКОМУ ОБСЛУЖИВАНИЮ ЦЕНТРАЛЬНОГО КОНДИЦИОНЕРА

### **ОДИН РАЗ В ШЕСТЬ МЕСЯЦЕВ**

- Проверьте рабочий ток двигателя
- Проверьте подшипники вентилятора и двигателя на перегрев и шум
- Проверьте функционирование устройств управления.
- Очистите дренажный поддон для конденсата, конденсатосборник и линию отвода конденсата
- Проверьте циркуляционный насос
- Проверьте состояние входного сетчатого фильтра
- Проверьте состояние системы трубопроводов для охлажденной/горячей воды или пара
- При необходимости добавьте химреагенты.

### **ЕЖЕГОДНО**

- Проверьте надлежащее уплотнение рамы фильтра
- Замените синтетический фильтровальный материал в панельных фильтрах.
- Проверьте элементы управления и работу автоматических рулонных фильтров
- Проверьте теплообменники и оребрение. При необходимости промойте их водяной струей.
- Проверьте теплообменники на утечку
- Продуйте водяные теплообменники
- Замените ремни
- Проверьте надлежащую затяжку крепежных болтов вентилятора и двигателя
- Проверьте смазку подшипников двигателя и вентилятора
- Проверьте работу воздушных клапанов.
- Проверьте состояние двери для обслуживания, дверь должна легко открываться и запираться
- Проверьте состояние клапанов и фитингов системы трубопроводов
- Проверьте все провода, управляющие и разъединительные устройства, клеммные соединения и т.д.

По завершении осмотра и замены перед перезапуском установки выполните необходимые работы в соответствии с инструкциями по эксплуатации.

При выполнении работ по техобслуживанию также необходимо учитывать следующее:

#### **А) Секции вентиляторов**

Подробная информация о смазке подшипников, регулировке натяжения и выравнивании ремней, замене шкивов приведена в соответствующих разделах настоящего руководства.

#### **В) Секции теплообменников**

Теплообменники необходимо очищать от пыли, скопившейся в оребрении, трубы необходимо проверять на наличие утечки. Очистка может выполняться 3 способами:

- очистка пылесосом
- очистка сжатым воздухом

ООО ВТС

Россия, 107140, г. Москва, ул. Русаковская, 13  
ОГРН 1027700495723, ИНН 7717093594





## РУКОВОДСТВО ПО МОНТАЖУ, ЭКСПЛУАТАЦИИ И ТЕХНИЧЕСКОМУ ОБСЛУЖИВАНИЮ ЦЕНТРАЛЬНОГО КОНДИЦИОНЕРА

- очистка струей воды или пара (в направлении, противоположном направлению воздушного потока)

Давление при очистке водой/паром/сжатым воздухом не должно превышать 5 бар.

Для очистки охлаждающего теплообменника в центральных кондиционерах гигиенического исполнения доступ к теплообменнику может осуществляться с обеих сторон путем демонтажа каплеотделителя через дверь для обслуживания или путем демонтажа панели из листового металла. Доступ для очистки нагревательного теплообменника также может осуществляться с обеих сторон через двери для обслуживания, поскольку в этом случае каплеотделитель отсутствует.

При необходимости извлечения теплообменника для очистки и ремонта выполните следующее:

- слейте воду из теплообменника
- демонтируйте теплообменник от соединений трубопровода
- демонтируйте боковую панель
- отсоедините болты, закрепляющие теплообменник
- извлеките теплообменник

Для проверки утечки в трубах:

- очистите и высушите теплообменник
- заполните трубы водой
- определите место утечки
- слейте воду из теплообменника
- отремонтируйте небольшие отверстия или трещины в медных трубах ацетиленокислородной сваркой.

Проверьте качество сварки с помощью воды.

После очистки теплообменника необходимо проверить дренаж и очистить сифон.

**ВНИМАНИЕ!** Предотвратите замерзание теплообменников. Замерзание воды внутри теплообменника приводит к серьезному повреждению труб. При риске замерзания циркулирующую воду необходимо добавить реагенты, предохраняющие от замерзания, либо если эксплуатация теплообменника не планируется в течение короткого времени, внутри труб необходимо обеспечить циркуляцию некоторого количества воды. Перед длительным периодом простоя рекомендуется полностью слить воду из теплообменника.

### С) Секции фильтров

Состояние фильтров необходимо проверять еженедельно. Загрязнение фильтров снижает расход воздуха и, следовательно, производительность установки. В секцию фильтров необходимо установить манометр для измерения перепада давления в фильтрах. Если на установке не указаны иные значения, используйте рекомендованные максимальные значения перепада давления для различных типов фильтров, приведенные в таблице ниже. При отображении этих значений на манометре фильтры необходимо очистить или заменить, превышение этих значений не допускается. (в соответствии с EN 779) Синтетические или металлические фильтровальные материалы можно очищать или промывать. Однако синтетические фильтровальные материалы рекомендуется заменять каждые два года. Новые фильтры должны быть смонтированы в надлежащем положении, шероховатая и открытая сторона должна быть направлена к потоку загрязненного воздуха, гладкая поверхность - к стороне чистого воздуха.

ООО ВТС

Россия, 107140, г. Москва, ул. Русаковская, 13  
ОГРН 1027700495723, ИНН 7717093594



## РУКОВОДСТВО ПО МОНТАЖУ, ЭКСПЛУАТАЦИИ И ТЕХНИЧЕСКОМУ ОБСЛУЖИВАНИЮ ЦЕНТРАЛЬНОГО КОНДИЦИОНЕРА

При наличии прокладки на раме старого фильтра для достижения необходимой герметичности после замены необходимо смонтировать тот же материал (точно таким же способом) на новый фильтр.

Другие типы фильтров, например, фильтры с элементом одноразового использования, фильтры абсолютной очистки и рулонные фильтры, должны заменяться на новые фильтры того же типа, размера и эффективности.

Таблица 2: Значения перепада давления для панельных фильтров

КЛАСС ФИЛЬТРА	НАЧАЛЬНЫЙ ПЕРЕПАД ДАВЛЕНИЯ	РЕКОМЕНДУЕМЫЙ МАКСИМАЛЬНЫЙ ПЕРЕПАД ДАВЛЕНИЯ
G-2	25 Па	150 Па
G-3	40 Па	150 Па
G-4	50 Па	150 Па

Таблица 3: Значения перепада давления для карманных фильтров

КЛАСС ФИЛЬТРА	НАЧАЛЬНЫЙ ПЕРЕПАД ДАВЛЕНИЯ	РЕКОМЕНДУЕМЫЙ МАКСИМАЛЬНЫЙ ПЕРЕПАД ДАВЛЕНИЯ
G-4	65 Па	150 Па
M-5	55 Па	250 Па
M-6	60 Па	250 Па
F-7	115 Па	250 Па
F-8	165 Па	350 Па

После открытия двери для обслуживания фильтры можно демонтировать путем извлечения в боковом направлении.

Очистка синтетического карманного фильтра может выполняться пылесосом или сжатым воздухом, а также путем промывки теплой водой и мягким моющим средством.

### **D) Секции увлажнителя**

Увлажнитель необходимо регулярно очищать. Периодичность очистки зависит от условий эксплуатации, характеристик воздуха и качества воды. В ходе периодического техобслуживания увлажнителя необходимо выполнить проверки, описанные в отдельном руководстве увлажнителя.

### **E) Шумоглушители**

Демонтаж шумоглушителей может осуществляться через дверь для обслуживания путем отвинчивания компонентов с верхней и нижней панелей. Шумоглушители можно очищать пылесосом или сжатым воздухом.

### **F) Общие требования**

Необходимо проводить периодические проверки тепло- и звукоизолирующей обшивки и электрической изоляции секций установки. Также необходимо проверять соединительные кабели

ООО ВТС

Россия, 107140, г. Москва, ул. Русаковская, 13

ОГРН 1027700495723, ИНН 7717093594



## РУКОВОДСТВО ПО МОНТАЖУ, ЭКСПЛУАТАЦИИ И ТЕХНИЧЕСКОМУ ОБСЛУЖИВАНИЮ ЦЕНТРАЛЬНОГО КОНДИЦИОНЕРА

и панели управления. При ухудшении состояния металлических поверхностей из необходимо очистить.

Необходимо проверять состояние болтов, гаек и других крепежных элементов. Заменяйте все отсутствующие болты, гайки и винты.

Очистка воздушного клапана выполняется с помощью сжатого воздуха. Вал воздушного клапана не подлежит смазке.

Необходимо регулярно очищать лопасти каплеотделителя от загрязнений. Периодичность очистки зависит от условий эксплуатации и качества воздуха. В качестве очищающих средств можно использовать средства для удаления накипи, доступные на рынке.

Для более тщательной очистки каплеотделителя в центральных кондиционерах гигиенического назначения его необходимо извлечь из установки и разобрать, отсоединив винты.

Для очистки внутренней поверхности установки (после демонтажа необходимых компонентов) можно использовать струю воды/пара и хлопковую ткань или протереть поверхности влажной тканью.

### 7- РЕГУЛИРОВКА НАТЯЖЕНИЯ И ВЫРАВНИВАНИЕ РЕМНЕЙ

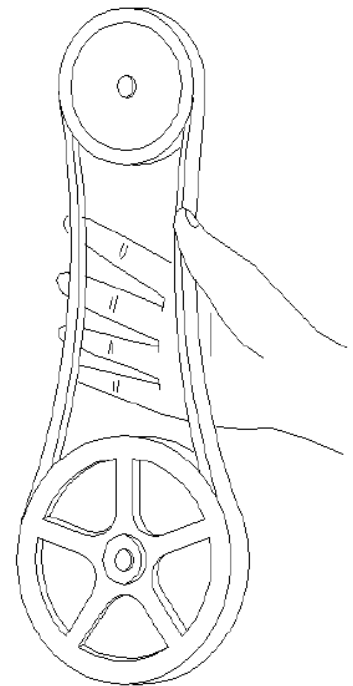
Справа проиллюстрирован простой практический метод проверки натяжения ремня.

Если взяться за ремень, как показано на рисунке, общая величина прогиба должна составить примерно на 25 мм (1").

Чрезмерный прогиб является признаком недостаточного натяжения, которое может привести к проскальзыванию ремня, что вызывает потерю скорости вентилятора и повреждение ремня из-за износа.

Слишком малая величина прогиба указывает на чрезмерное натяжение ремня, которое, если его не ослабить, может стать причиной шума из-за избыточной вибрации, преждевременного выхода из строя подшипников и сокращения срока службы ремня.

Обеспечение надлежащего КПД -это еще одна причина необходимости регулировки натяжения ремня. Чрезмерное натяжение ремня может привести к потреблению мощности на уровне фактической перегрузки двигателя.



Однако несомненно, что, как и при применении всех других практических методов, лицо, выполняющее регулировку, должно руководствоваться некоторой долей здравого смысла.

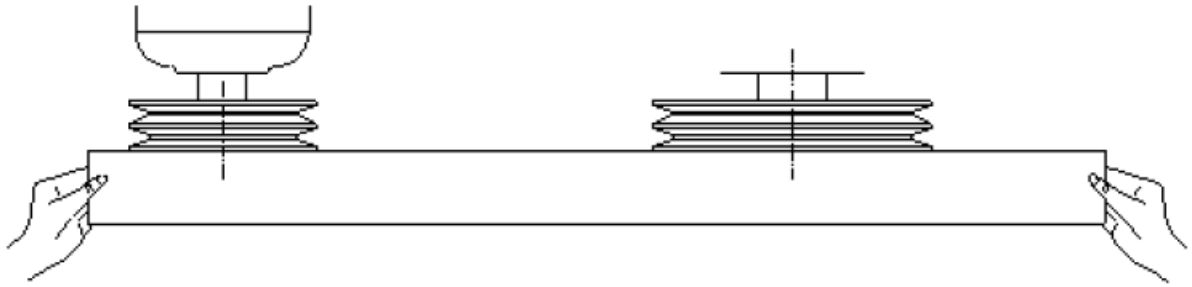
Натяжение ремня должно быть отрегулировано с точностью, достаточной для предотвращения проскальзывания.

Перед блокировкой двигателя в положении проверьте центровку шкивов с помощью линейки для продления срока службы ремня и устранения вероятности возникновения избыточного шума.

ООО ВТС

Россия, 107140, г. Москва, ул. Русаковская, 13

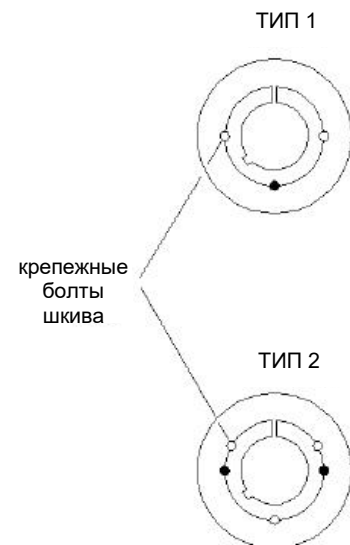
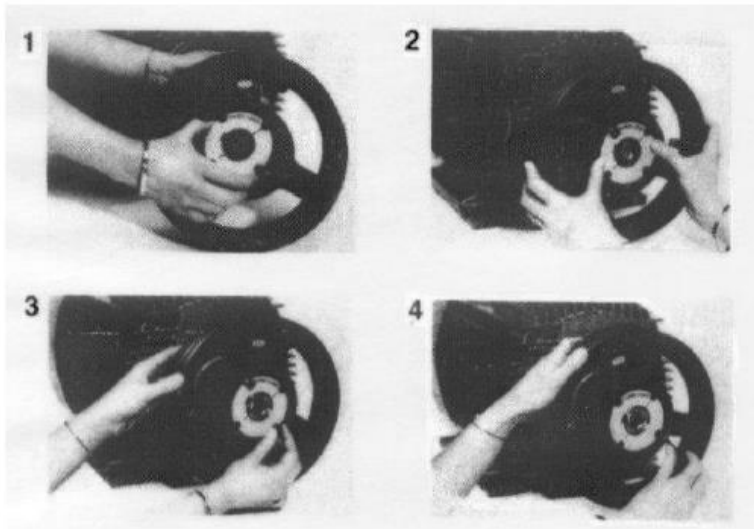
ОГРН 1027700495723, ИНН 7717093594



## 8- ЗАМЕНА ШКИВОВ

### 8.1- МОНТАЖ ШКИВОВ

- Очистите и смажьте гладкие поверхности втулки, шкива и вала
  - Смонтируйте втулку на шкиве, выравнивая отверстия с частичной резьбой. Установите винты, не затягивая их.
  - Установите шпонку в вал, затем переместите шкив в нужное положение с головками винтов, направленными наружу.
- Равномерно и постепенно затяните винты. Не прикладывайте чрезмерного усилия при затяжке.



ООО BTC

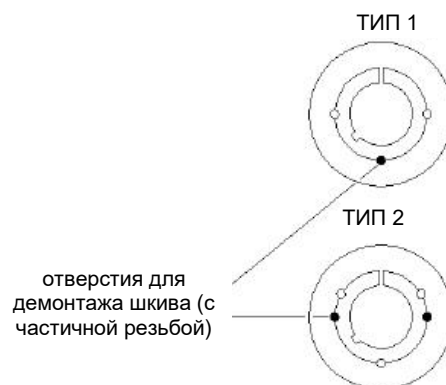
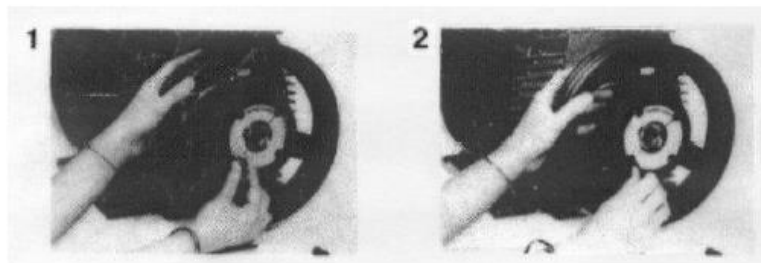
Россия, 107140, г. Москва, ул. Русаковская, 13  
ОГРН 1027700495723, ИНН 7717093594



## РУКОВОДСТВО ПО МОНТАЖУ, ЭКСПЛУАТАЦИИ И ТЕХНИЧЕСКОМУ ОБСЛУЖИВАНИЮ ЦЕНТРАЛЬНОГО КОНДИЦИОНЕРА

### 8.2- ДЕМОНТАЖ ШКИВОВ

- Отсоедините натяжные винты
- Установите один из винтов в отверстие с частичной резьбой и затяните винт до ослабления втулки на валу.



**ВНИМАНИЕ!** Запрещается использовать молоток или съемник для демонтажа шкива. Запрещается производить замену шкивов без письменного разрешения компании ВТС; в противном случае компания не несет никакой ответственности за последствия.

### 9 - СМАЗКА ПОДШИПНИКОВ

Подшипники необходимо регулярно проверять, очищать и смазывать надлежащим образом для предотвращения сухого трения металлических поверхностей роликов друг о друга, предотвращения износа и защиты поверхности подшипников от коррозии.

Вентиляторы с низкой мощностью на валу оснащены подшипниками в резиновом корпусе, который поглощает часть вибрации. При замене подшипника очень важно также заменить резиновый корпус. Для этих подшипников смазка не требуется.

Вентиляторы с более высокой мощностью на валу оснащены подшипниками с чугунной опорой. Смазка, заполняющая подшипник, в ходе эксплуатации постепенно утрачивает смазывающую способность. Поэтому время от времени смазку необходимо добавлять или заменять. Для смазки используется литиевая мыльная консистентная смазка, подходящая для всех температур рабочего диапазона.

Избыток смазки приводит к быстрому увеличению температуры, особенно при работе на высоких скоростях. Таким образом, полностью заполнять смазкой необходимо только подшипник, свободное пространство в корпусе должно быть заполнено частично (на 30-50%). При работе подшипников на очень низких скоростях, и если требуется обеспечить надежную защиту от коррозии, рекомендуется полностью заполнить корпус смазкой.

Интервал повторной смазки зависит от скорости вентилятора и внутреннего диаметра подшипника и рассчитывается по следующей формуле.

$$t = 10 \times \{ 14 \times 10^6 / (n \times \sqrt{d}) - 4 \times d \}$$

t = интервал повторной смазки (ч)

n = скорость вентилятора (об/мин)

d = внутренний диаметр подшипника (мм)

ООО ВТС

Россия, 107140, г. Москва, ул. Русаковская, 13

ОГРН 1027700495723, ИНН 7717093594



## РУКОВОДСТВО ПО МОНТАЖУ, ЭКСПЛУАТАЦИИ И ТЕХНИЧЕСКОМУ ОБСЛУЖИВАНИЮ ЦЕНТРАЛЬНОГО КОНДИЦИОНЕРА

Данная формула применяется к вентилятору с шарикоподшипниками, эксплуатируемому в нормальных рабочих условиях. Интервалы повторной смазки, рассчитанные по приведенной выше формуле, указаны в таблице 4.

**Таблица 4 Интервалы повторной смазки (ч)**

СКОРОСТЬ ВЕНТИЛЯТОР	ВНУТРЕННИЙ ДИАМЕТР ПОДШИПНИКА (ММ)							
	20	25	30	35	40	45	50	60
250	124420	111000	101040	93250	86940	81680	77190	69890
500	61810	55000	49920	45920	42670	39940	37600	33740
750	40940	36330	32880	30150	27910	26020	24400	21700
1000	30500	27000	24360	22260	20530	19070	17800	15670
1250	24240	21400	19250	17530	16100	14890	13840	12060
1500	20070	17660	15840	14370	13150	12110	11200	9650
1750	17080	15000	13400	12120	11040	10120	9310	7920
2000	14850	13000	11580	10430	9460	8630	7900	6630
3000	9630	8330	7320	6480	5770	5150	4600	3620
4000	7020	6000	5190	4510	3930	3410	2950	2110
5000	5460	4600	3910	3330	2820	2370	1960	1210

**ПРИМЕЧАНИЕ:** Не рекомендуется проводить повторную смазку с интервалом, превышающим 30000 часов.

При эксплуатации вентилятора в особых условиях интервалы повторной смазки необходимо скорректировать с учетом температуры и факторов окружающей среды в соответствии со следующей формулой:

$$t_c = t \times k_T \times k_S$$

$t_c$  = скорректированный интервал повторной смазки

$k_T$  = поправочный коэффициент на температуру

$k_S$  = поправочный коэффициент на факторы окружающей среды

Поправочный коэффициент на температуру  $k_T$  применяется для учета сокращения интервала повторной смазки при повышении температуры подшипника до значения выше 70°C.

Таблица 5: Поправочные коэффициенты на температуру  $k_T$  (для литевой мыльной консистентной смазки)

ТЕМПЕРАТУРА ПОДШИПНИКОВ (°C)	70	80	90	100	110	120	130
Поправочный коэффициент на температуру, $k_T$	1	0,6	0,35	0,2	0,12	0,07	0,04

Поправочный коэффициент на факторы окружающей среды  $k_S$  применяется для учета внешних факторов влияния, таких как влажность, ударное воздействие и вибрации

НАПРЯЖЕНИЕ СДВИГА СМАЗКИ	ПОПРАВОЧНЫЙ КОЭФФИЦИЕНТ НА ФАКТОРЫ ОКРУЖАЮЩЕЙ СРЕДЫ, $k_S$
Низкое	0,8
Среднее	0,5
Высокое	0,2

ООО ВТС

Россия, 107140, г. Москва, ул. Русаковская, 13

ОГРН 1027700495723, ИНН 7717093594



# РУКОВОДСТВО ПО МОНТАЖУ, ЭКСПЛУАТАЦИИ И ТЕХНИЧЕСКОМУ ОБСЛУЖИВАНИЮ ЦЕНТРАЛЬНОГО КОНДИЦИОНЕРА

## ПРОЦЕДУРЫ ПОВТОРНОЙ СМАЗКИ

- При интервалах повторной смазки менее 6 месяцев рекомендуется выполнять дозаправку смазки, заполняющей подшипниковый узел, с интервалами, в 0,5 раза превышающими интервалы повторной смазки, полная замена смазки выполняется не позднее, чем после трех добавлений смазки.
- При интервалах повторной смазки более 6 месяцев рекомендуется удалить всю смазку из подшипникового узла и заменить ее на свежую смазку.
- Предельный период 6 месяцев является примерной рекомендацией и может быть адаптирован к условиям в конкретной области применения.

## ДОЗАПРАВКА СМАЗКИ

При добавлении небольших количеств свежей смазки в подшипниковый узел старая смазка частично заменяется.

Необходимые для дозаправки количества рассчитываются по следующей формуле и указаны в следующей таблице.

$$G = 0,005 \times D \times B$$

G = количество смазки, которое необходимо добавить при дозаправке (г)

D = наружный диаметр подшипника (мм)

B = общая ширина подшипники (мм)

ТИП КОНСТРУКЦИИ РАМЫ	РАЗМЕР ВЕНТИЛЯТОРА											
	250		280 315		355 400		450 500		560 630 710 800		900 1000	
К	G	d	G	d	G	d	G	d	G	d	G	d
	3,9	25	5,6	30	6,8	35	8,4	40	9,9	50	13,2	60

ТИП КОНСТРУКЦИИ РАМЫ	РАЗМЕР ВЕНТИЛЯТОРА					
	560 630		710 800		900 1000	
К2	G	d	G	d	G	d
	17,4	50	23,1	60	33,6	60

## ЗАМЕНА СМАЗКИ

По окончании интервала повторной смазки t отработанную смазку полностью удаляют из подшипника и заменяют ее на свежую смазку. Как указано выше, в нормальных условиях эксплуатации свободное пространство в подшипнике должно быть заполнено свежей смазкой полностью, а свободное пространство в корпусе - заполнено на 30-50%. Необходимо соблюдать крайнюю осторожность для предотвращения попадания загрязнителей в подшипник или корпус во время смазки.

## 10- УСТРАНЕНИЕ НЕИСПРАВНОСТЕЙ

Перед проверкой системы вентилятора необходимо остановить вентилятор. Перед началом проверки необходимо отключить электропитание установки и заблокировать все переключатели и

ООО ВТС

Россия, 107140, г. Москва, ул. Русаковская, 13

ОГРН 1027700495723, ИНН 7717093594



## РУКОВОДСТВО ПО МОНТАЖУ, ЭКСПЛУАТАЦИИ И ТЕХНИЧЕСКОМУ ОБСЛУЖИВАНИЮ ЦЕНТРАЛЬНОГО КОНДИЦИОНЕРА

другие органы управления в положении ВЫКЛ. Также на панель управления необходимо поместить предупреждающую хорошо заметную табличку "НЕ ВКЛЮЧАТЬ".

Определение места неисправности является важным этапом в ее устранении. Причины неисправностей можно установить с помощью процедур, описанных в данном разделе.

Процедура поиска неисправностей:

- a) Изучите таблицу устранения неисправностей для определения вида неисправности. Проверьте возможные причины.
- b). При невозможности определения причины неисправности обратитесь к "Контрольному перечню проверок системы".
- c). Если неисправность не удалось устранить и после этого, рекомендуется обратиться к изготовителю установки.

Контрольный перечень проверок системы

Систематичное выполнение проверок, указанных ниже, позволит определить неисправность. Проверьте следующее:

- a) Правильное направление вращения крыльчатки
- b) Центровка шкивов
- c) Чрезмерное ослабление или натяжение ремней
- d) Износ ремней и/или шкивов.
- e) Чистота поверхностей вентилятора, обтекаемых потоком (лопатки крыльчатки, корпус и каналы между входами).
- f) Отсутствие повреждений на крыльчатке и корпусе
- g) Чистота теплообменников, фильтров, воздухопроводов.
- h) Надлежащая конструкция и монтаж выходных соединений вентилятора.
- i) Синхронизация регулируемых входных лопаток. Отсутствие синхронизации входных лопаток приводит к несбалансированному потоку между входами, что создает осевую нагрузку на подшипник и снижает производительность.
- j) Правильное расположение входных лопаток в соответствии с расчетными рабочими условиями
- k) Отсутствие утечки в установке и воздуховодах. Некоторые распространенные источники утечки: двери для обслуживания, теплообменник, соединения воздухопроводов, выходные соединения вентилятора и т.д.

Если в ходе этих проверок причину неисправности определить не удалось, обратитесь к изготовителю кондиционера. Изготовителю может потребоваться следующая информация:

- a) Полный комплект чертежей, включая чертеж расположения установки, детали воздухопроводов, модель и размер установки.
- b) Измеренные и расчетные рабочие характеристики.
- c) Расчеты конструкции системы
- d) Измеренные рабочие характеристики вентилятора, например, статическое давление вентилятора, объем воздуха, потребляемый ток, скорость вентилятора, температура воздуха, высота над уровнем моря и т.д.

ООО ВТС

Россия, 107140, г. Москва, ул. Русаковская, 13  
ОГРН 1027700495723, ИНН 7717093594





## РУКОВОДСТВО ПО МОНТАЖУ, ЭКСПЛУАТАЦИИ И ТЕХНИЧЕСКОМУ ОБСЛУЖИВАНИЮ ЦЕНТРАЛЬНОГО КОНДИЦИОНЕРА

НЕИСПРАВНОСТЬ	СИМПТОМЫ	ВОЗМОЖНАЯ ПРИЧИНА	ДРУГИЕ ПРИЧИНЫ ИЛИ ДЕЙСТВИЯ
ШУМ	Крыльчатка ударяется о впускное кольцо	Повреждение крыльчатки	Отремонтировать или заменить крыльчатку
		Повреждение впускного кольца	Отремонтировать или заменить впускное кольцо
		Крыльчатка не отцентрирована на валу	Выполнить центровку крыльчатки
		Ослабление вала в подшипнике	Затянуть вал
		Ослабление крыльчатки на валу	Затянуть крыльчатку
	Шум из приводной системы	Слишком слабое натяжение ремней	Отрегулировать натяжение ремней
		Чрезмерное натяжение ремней	Отрегулировать натяжение ремней
		Неправильное сечение ремней	Установить ремни правильного сечения
		Износ ремней	Заменить ремни
		Замасленные или грязные ремни	Очистить ремни
		Разная длина ремней (многоременные приводы)	Установить надлежащие ремни
		Приводные системы ударяются об ограждение привода	Проверить приводную систему и ограждение привода.
		Ослабление крепежных болтов вентилятора, двигателя или основания двигателя	Затянуть болты
		Перекус шкивов	Выполнить центровку шкивов
		Вариаторные шкивы не отрегулированы, поэтому каждая канавка имеет разный диаметр.	Отрегулировать каждую канавку с обеспечением одинакового диаметра в соответствии с требуемым расходом воздуха
	Шум подшипников	Изогнутый вал вентилятора	Отремонтировать или заменить вал
		Повреждение подшипников двигателя	Заменить подшипники
		Ослабление подшипников на опоре	Затянуть подшипники
		Ослабление подшипников на валу	Затянуть вал
		Износ или повреждение подшипников	Заменить подшипники
		Подшипникам требуется смазка	Смазать подшипники
		Посторонний материал внутри подшипника	Очистить подшипники
	Высокая скорость воздушного потока	Коррозия между валом и подшипниками	Очистить от коррозии, при износе вала заменить вал
		Недостаточный размер воздухопроводов	Проверить размер воздухопроводов и пересмотреть конструкцию при необходимости
		Недостаточный размер вентилятора	Изменить размер оборудования, при необходимости пересмотреть конструкцию
		Теплообменник с недостаточной площадью лобового сечения	
	Шум крыльчатки	Недостаточный размер регистра и/или решетки	
		Изношенная или поврежденная крыльчатка	Заменить крыльчатку
		Несбалансированная крыльчатка	Сбалансировать крыльчатку
	Вибрация	Посторонний материал в корпусе вентилятора или внутри установки	Очистить корпус вентилятора
		Вибрация воздухопроводов	Придать жесткость воздуховодам
		Вибрация деталей корпуса	Изолировать вибрирующие детали надлежащим образом
	Вибрация деталей, не изолированных от здания		
Дребезг/свистящий звук	Препятствия в демпферах, регистрах, решетках	Проверить и устранить все препятствия	
	Утечки в корпусе и воздуховодах	Утечки на уплотнениях	
	Резкие изгибы	Устранить резкие изгибы, установить коленчатые патрубки с надлежащим радиусом и поворотные лопатки	
	Резкое расширение или сужение в воздуховоде	Установить расширительные/сужающиеся секции с надлежащим углом расширения/сужения	

ООО ВТС

Россия, 107140, г. Москва, ул. Русаковская, 13

ОГРН 1027700495723, ИНН 7717093594

Rev0922



## РУКОВОДСТВО ПО МОНТАЖУ, ЭКСПЛУАТАЦИИ И ТЕХНИЧЕСКОМУ ОБСЛУЖИВАНИЮ ЦЕНТРАЛЬНОГО КОНДИЦИОНЕРА

НЕИСПРАВНОСТЬ	СИМПТОМЫ	ВОЗМОЖНАЯ ПРИЧИНА	ДРУГИЕ ПРИЧИНЫ ИЛИ ДЕЙСТВИЯ
ОТСУТСТВИЕ ВОЗДУШНОГО ПОТОКА Двигатель не работает	Ток не достигает двигателя	Сбой электропитания	Определить причину и восстановить электропитание
		Отключение пускателя по перегрузке	Неисправность проводки двигателя. Ослабленные клеммы.
		Неисправность панели управления Разъединители выключены.	Определить причину и устранить неисправность. Ошибка таймера
	Ток подается на двигатель	Заедание подшипника двигателя	Недостаточное количество смазки
		Неправильное подключение проводов к клеммам	Отказ внутренней проводки двигателя
		Неисправность обмоток двигателя	Перегрев или перегрузка из-за несовместимости источника питания
		Вентилятор не работает	Ослабление крыльчатки на валу
Двигатель работает, но воздушный поток отсутствует	Вентилятор работает	Засорение воздухопроводов Ослабление крыльчатки на валу	Воздуховод загрязнен мусором Затянуть крыльчатку
	НИЗКИЙ РАСХОД ВОЗДУХА	Загрязнение или засорение фильтров	Заменить или очистить фильтры
Загрязнение или засорение теплообменников		Заменить или очистить теплообменники	
Неправильное направление вращения вентилятора или установка крыльчатки в перевернутом направлении		Изменить направление вращения вентилятора, проверить правильность установки крыльчатки	
Проскальзывание приводных ремней		Ремни не затянуты или загрязнены смазкой	Затянуть ремни, очистить от смазки
		Сопrotивление воздуховода превышает расчетные критерии. Неправильная конструкция воздуховода	Проверить потери давления в воздуховоде и конструкцию воздуховода
		Воздушные клапаны закрыты	Отрегулировать воздушные клапаны в соответствии с требуемыми условиями воздушного потока
		Неподходящая приводная система. Низкая скорость вентилятора	Проконсультируйтесь с изготовителем для проверки правильного выбора приводной системы
Высокая скорость утечки на стороне нагнетания системы		Ослабленные двери для обслуживания. Негерметичные соединения воздухопроводов. Система выходных воздухопроводов укомплектована неполностью	Проверить двери для обслуживания и соединения воздухопроводов. Утечки на уплотнениях. Полностью укомплектовать систему воздухопроводов.
ВЫСОКИЙ РАСХОД ПОТОКА		Слишком большой размер воздухопроводов или переоценка сопротивления воздухопроводов.	Закрыть уравнивающие демпферы или замедлить скорость вентилятора путем замены шкивов
	Высокая скорость утечки на стороне всасывания системы	Ослабленные двери для обслуживания. Негерметичные соединения воздухопроводов. Система всасывающих воздухопроводов укомплектована неполностью.	Проверить двери для обслуживания и соединения воздухопроводов. Утечки на уплотнениях. Полностью укомплектовать систему воздухопроводов
		Неподходящая приводная система. Высокая скорость вентилятора	Проконсультируйтесь с изготовителем для проверки правильного выбора приводной системы
	Чрезмерно высокий ток двигателя	Низкое напряжение питания	Перегрузки двигателя. Проверить ток, потребляемый двигателем
		Регистры/решетки не установлены	Установить регистры/решетки
Фильтры не установлены		Установить фильтры	
	Фильтры чистые, но низкий начальный перепад давления	Отрегулировать с помощью демпферов	
НАГРЕВАТЕЛЬНЫЙ ТЕПЛООБМЕННИК Отсутствие нагрева	Котельная установка выключена	Сбой питания	Неисправность насоса. Неисправность термостата. Ошибка таймера. Засорение топливной системы.
	Подача теплоносителя выключена, или холодный теплоноситель	Воздушная пробка	Закупорка теплообменника или труб
		Автоматический клапан закрыт	Неисправность термостата, двигателя клапана
	Холодная отопительная магистраль	Отсечные клапаны закрыты	Клапаны контура закрыты.
НАГРЕВАТЕЛЬНЫЙ ТЕПЛООБМЕННИК Низкая мощность нагрева	Низкий расход теплоносителя	Низкая температура воды, поступающей от котла	Отрегулировать термостаты. Недопустимая мощность котла
		Регулирующие клапаны частично закрыты	Недостаточная мощность перекачки Неправильный размер труб. Закупоривание теплообменника.

ООО ВТС

Россия, 107140, г. Москва, ул. Русаковская, 13

ОГРН 1027700495723, ИНН 7717093594

Rev0922



## РУКОВОДСТВО ПО МОНТАЖУ, ЭКСПЛУАТАЦИИ И ТЕХНИЧЕСКОМУ ОБСЛУЖИВАНИЮ ЦЕНТРАЛЬНОГО КОНДИЦИОНЕРА

НЕИСПРАВНОСТЬ	СИМПТОМЫ	ВОЗМОЖНАЯ ПРИЧИНА	ДРУГИЕ ПРИЧИНЫ ИЛИ ДЕЙСТВИЯ
КАМЕРА ОРОШЕНИЯ Низкая производительность увлажнения		Низкий расход воды	Засорение в системе. Клапаны закрыты. Утечка в трубопроводе
		Низкий уровень воды в резервуаре для воды	Поплавковый клапан выключен. Подача воды выключена.
		Водораспределительная система засорена.	Очистить систему.
		Засорение сетчатого фильтра.	Очистить фильтр.
ОХЛАЖДАЮЩИЙ ТЕПЛООБМЕННИК Отсутствие охлаждения	Высокая температура охлаждающей жидкости	Холодильная установка циклично включается и выключается.	Недостаточная мощность холодильной установки. Неисправность циркуляционного насоса или компрессора. Избыточный теплоприток в трубопроводной системе.
		Недостаточный расход охлаждающей жидкости	Неисправность циркуляционного насоса или компрессора
	Частичное замерзание охлаждающего теплообменника	Низкая нагрузка	См. пункт "отсутствие охлаждения, остановка компрессора защитным устройством"
		Низкая температура всасывания	См. пункт "низкий расход воздуха"
		Низкий расход воздуха	См. пункт "низкий расход воздуха"
	Отсутствие охлаждения	Слишком низкая температура поступающего воздуха	Включить повторный нагрев или подогрев
Ненадлежащее распределение в охлаждающем теплообменнике		Неравномерная скорость воздушного потока. Неправильные соединения воздухопроводов	
Отсутствие охлаждения	Клапаны отсеки охлажденной воды закрыты	Термостатический клапан закрыт	Неисправность термостатического клапана. Отказ циркуляционного насоса
	Отсутствие воздушного потока		См. пункт "отсутствие воздушного потока"
	Неисправность терморегулирующего механизма	Высокая настройка термостата охлаждения	Определить причину и устранить неисправность
	Остановка компрессора защитными устройствами	Срабатывание реле высокого давления	Неисправность в конденсаторе. Вентиляторы или насосы остановлены. Конденсатор заблокирован. Теплоотвод не выполняется.
	Остановка компрессора защитными устройствами	Электромагнитный клапан закрыт. Срабатывание реле низкого давления	Слишком низкая температура всасывания. Низкий расход воздуха. Слишком низкая температура поступающего воздуха. Слишком большой размер теплообменника или компрессора.
ЭЛЕКТРОННЫЙ ПАРОВОЙ УВЛАЖНИТЕЛЬ Отсутствие увлажнения	Сбой электропитания	Питание не подается на элементы или регулирующий клапан	Неисправность терморегулирующего механизма
	Неисправность нагревательных элементов	Сработало защитное отключение	Отказ подпитки водой или недостаточный уровень воды в цилиндре. Требуется очистка воды для предотвращения накипи.
	Неправильная настройка регулятора влажности	Неисправность системы управления	Выполнить сброс регулятора влажности
	Нет воды в цилиндре		Проверить систему подачи
ЭЛЕКТРОННЫЙ ПАРОВОЙ УВЛАЖНИТЕЛЬ Низкая производительность увлажнения	Неисправность нагревательных элементов	Сработало защитное отключение	Отказ подпитки водой или недостаточный уровень воды в цилиндре. Требуется очистка воды для предотвращения накипи.
	Накипь на паровом цилиндре и нагревательных элементах	Недостаточная степень очистки воды	Выполнить техобслуживание или замену
	Неисправность терморегулирующего механизма	Неправильная калибровка регулятора влажности	Регулирующие клапаны открываются неполностью. Ручные клапаны частично закрыты
	Низкая скорость подачи пара	Неисправность конденсатоотводчика	Ручные клапаны частично закрыты

ООО ВТС

Россия, 107140, г. Москва, ул. Русаковская, 13

ОГРН 1027700495723, ИНН 7717093594

Rev0922



## РУКОВОДСТВО ПО МОНТАЖУ, ЭКСПЛУАТАЦИИ И ТЕХНИЧЕСКОМУ ОБСЛУЖИВАНИЮ ЦЕНТРАЛЬНОГО КОНДИЦИОНЕРА

НЕИСПРАВНОСТЬ	СИМПТОМЫ	ВОЗМОЖНАЯ ПРИЧИНА	ДРУГИЕ ПРИЧИНЫ ИЛИ ДЕЙСТВИЯ
ЭЛЕКТРОНАГРЕВА ТЕЛЬ		Сбой электропитания	Определить причину и восстановить электропитание
	Питание не подается на контроллер	Главный контактор выключен	Сработало защитное отключение / ненадлежащая конструкция воздуховодов рядом с нагревателем создает области с неравномерной скоростью воздушного потока и вызывает перегрев корпуса
	Питание подается на контроллер	Слишком низкая настройка термостата	Неисправность ступенчатого контроллера
Низкая мощность нагрева	Отказ нагревательного элемента	Замыкание на землю нагревательных элементов	Отключение/неправильное подключение/недопустимое напряжение нагревательных элементов
	Слишком низкая настройка термостата	Заедание ступенчатого контроллера	Неисправность кулачков контроллера/проводки/оборудования



ООО BTC

Россия, 107140, г. Москва, ул. Русаковская, 13  
ОГРН 1027700495723, ИНН 7717093594