

RU

Узел регулирования

Техническая документация

1. ВВЕДЕНИЕ	2
1.1. Меры предосторожности, требования, рекомендации	2
1.2. Транспортировка и хранение	2
2. ПРИМЕНЕНИЕ.....	2
2.1. Технические параметры	5
2.2. Гидродинамические характеристики узлов регулирования	7
3. МОНТАЖ	9
3.1. Подключение к гидравлической сети.....	9
3.2. Подключение к электросети	10
4. ОБСЛУЖИВАНИЕ	11
5. ГАРАНТИЙНАЯ КАРТА (ДЛЯ ЗАПОЛНЕНИЯ), ГАРАНТИЙНЫЕ УСЛОВИЯ	13
6. РЕКЛАМАЦИОННЫЙ БЛАНК.....	14

1. ВВЕДЕНИЕ

1.1. Меры предосторожности, требования, рекомендации

Подробное изучение Технической документации (далее ТД), а также монтаж и эксплуатация оборудования в соответствии с рекомендациями и требованиями безопасности обеспечат правильную и безопасную эксплуатацию оборудования.

Производитель не несет ответственность за ущерб связанный с неправильным соблюдением рекомендаций и требований безопасности приведенных в ТД.

ТД поставляется вместе с оборудованием.

ТД содержит информацию для всех возможных конфигураций узла регулирования, примеры монтажа, рекомендации по запуску, эксплуатации, ремонту и техническому обслуживанию, а также использованию, ремонту и техническому обслуживанию. Данная ТД должна храниться рядом с оборудованием и должна быть легко доступна при выполнении технического обслуживания.

Производитель оставляет за собой право вносить изменения в ТД, а также изменения в оборудование, которые влияют на его работу, без предварительного уведомления. ООО «VTS» не несет ответственности за ущерб причиненный в результате простоя оборудования, связанный с ожиданием гарантийного обслуживания или любыми повреждениями имущества Клиента, кроме рассматриваемого устройства, а также за неисправности, которые могут возникнуть в результате неправильного монтажа или неправильного использования оборудования.

1.2. Транспортировка и хранение

Перед вскрытием упаковки и установкой оборудования необходимо проверить упаковку на отсутствие повреждений.

2. ПРИМЕНЕНИЕ

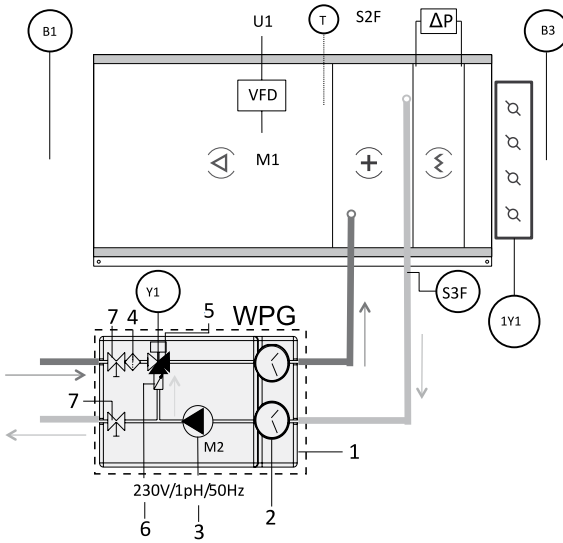
Узел регулирования (WPG) представляет собой комплект элементов, соединенных между собой, и предназначен для регулирования тепловой мощности водяного нагревателя.

Узлы регулирования производятся в двух модификациях: первая (WPG) - полностью собранный и готовый для подключения к водяному теплообменнику комплект из насоса, смесительного клапана и байпаса и с запорными шаровыми клапанами (Рис. 1а), вторая (WPG.S) - более простая и дешевая конфигурация со смесительным клапаном и циркуляционным насосом (Рис. 1б). Вторая модификация требует больше действий и дополнительных гидравлических фитингов для встраивания в систему теплоснабжения водяного нагревателя.

Комбинация пяти типоразмеров трехходовых клапанов и трех типоразмеров насосов образуют девять типоразмеров узлов регулирования для каждой из модификаций.

Основные элементы узла регулирования: циркуляционный насос, трехходовой клапан с сервоприводом, фильтр, термоманометры.

a)



- B1 – датчик температуры приточного воздуха
- VFD – преобразователь частоты
- T S2F – противозамораживающий термостат
- B3 – датчик температуры наружного воздуха
- 1Y1 – сервопривод воздушного клапана
- ΔP – дифманометр
- S3F – датчик обратной воды
- Y1 – сервопривод трехходового клапана
- M1 – двигатель вентилятора
- M2 – двигатель насоса
- 1 - корпус
- 2 - термоманометр
- 3 – циркуляционный насос
- 4 - фильтр
- 5 – трехходовой клапан с сервоприводом
- 6- обратный клапан
- 7-запорный кран

b)

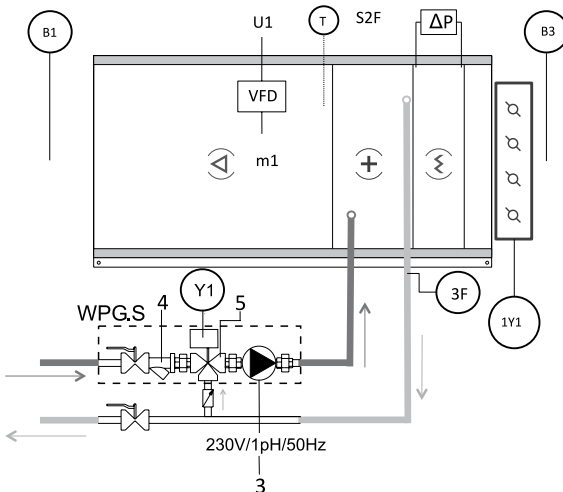
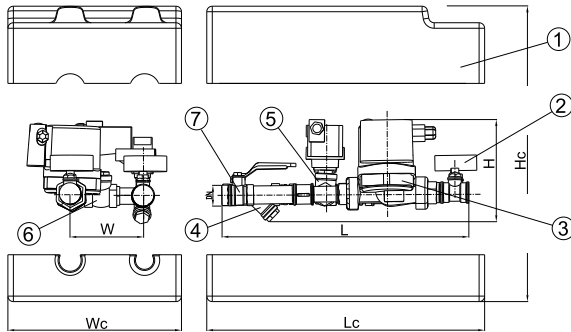


Рис.1. Схема подключения узла регулирования полностью собранного WPG (a) и простой конфигурации WPG.S (b) к агрегату для вентиляции и кондиционирования воздуха

Все элементы узла регулирования защищены от внешних механических и климатических воздействий корпусом изготовленным из ЕРР (пенополипропилен). В зависимости от типоразмера узла регулирования используется один из двух типоразмеров корпуса ("S" или "L" – табл.1).

a) WPG



b) WPG.S

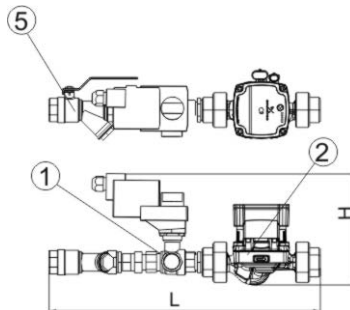


Рис.2. Конструкция узла регулирования

1 – корпус, 2 - термоманометр, 3 – насос, 4 – фильтр, 5- трехходовой клапан с сервоприводом, 6- обратный клапан, 7 - запорный кран

2.1. Технические параметры

Табл 1 Размеры

Типоразмер узла регулирования	Корпус	Размеры корпуса [мм]			Присоединительный размер трубопроводов *		Размеры узла регулирования без корпуса [мм]		
		Lc	Wc	Hc	[дюйм]	DN	L	W	H
WPG - 25-06 - 2.5	S	540	305	230	3/4"	20	436	135	165
WPG - 25-06 - 4.0					1"	25	448	135	176
WPG - 25-06 - 6.3					1"	25	448	135	176
WPG - 25-08 - 4.0	L	690	355	270	1"	25	498	191	182
WPG - 25-08 - 6.3					1"	25	498	191	182
WPG - 25-06 - 10					1 1/4"	32	436	191	195
WPG - 25-08 - 10					1 1/4"	32	566	191	200
WPG - 25-08 - 16					1 1/4"	32	566	191	220
WPG - 25-12 - 16					1 1/4"	32	566	191	220
WPG.S - 25-06 - 2,5	-	-	-	-	3/4"	20	410	-	165
WPG.S - 25-06 - 4					1"	25	418	-	176
WPG.S - 25-06 - 6,3					1"	25	418	-	176
WPG.S - 25-08 - 4					1"	25	508	-	182
WPG.S - 25-08 - 6,3					1"	25	508	-	182
WPG.S - 25-08 - 10	-	-	-	-	1 1/4"	32	460	-	195
WPG.S - 25-08 - 10					1 1/4"	32	530	-	200
WPG.S - 25-08 - 16					1 1/4"	32	530	-	220
WPG.S - 25-12 - 16					1 1/4"	32	530	-	220

* внутренняя резьба

Табл 2 Технические параметры

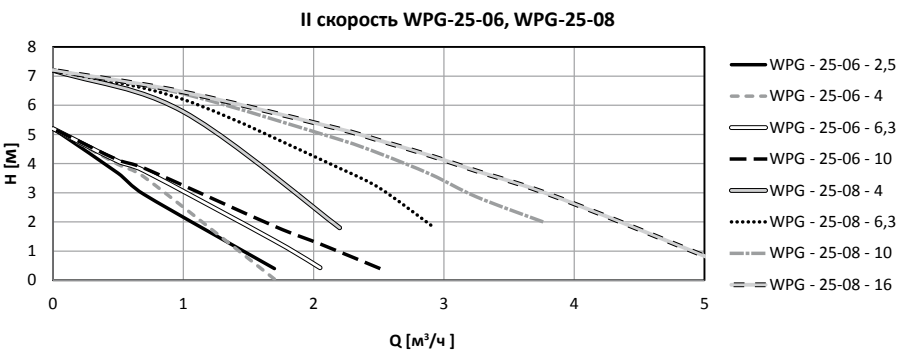
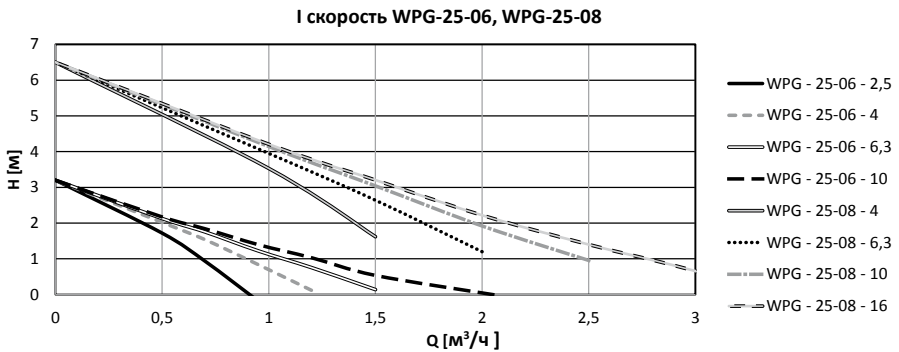
		Насос								3х ход. клапан		сервопривод									
Типоразмер узла регулирования	Масса [кг]	Параметры питания	Мощн. макс. двиг [Вт]	Ток макс. [А]	Темп. воды макс. [°C]	Окр. среда [°C]	Раб. давл. макс. [бар]	Защита	IP	kvs	Темп. воды макс. [°C]	IP	Параметры питания								
WPG - 25-06 - 2.5	5,4	1 x 230V/50Hz	52	0,52	110	0..40	10	integrated	44	2,5	120	54	24VAC								
WPG.S - 25-06 - 2,5	4,2									4											
WPG - 25-06 - 4.0	6,2									6,3											
WPG.S - 25-06 - 4.0	5,1									10											
WPG - 25-06 - 6.3	6,4									4											
WPG.S - 25-06 - 6,3	5,3									6,3											
WPG - 25-06 - 10	8,9									10											
WPG.S - 25-06 - 10	6,8									4											
WPG - 25-08 - 4.0	6,6		140	1,1						110				0..40	10	integrated	44	4	120	54	24VAC
WPG.S - 25-08 - 4	5,7																	6,3			
WPG - 25-08 - 6.3	6,8																	10			
WPG.S - 25-08 - 6,3	5,9																	4			
WPG - 25-08 - 10	10,9																	6,3			
WPG.S - 25-08 - 10	9,1																	10			
WPG - 25-08 - 16	11,8																	16			
WPG.S - 25-08 - 16	9,5																	16			
WPG - 25-12 - 16	13,7	180	1,4	110	0..40	10	integrated	44	16		120	54	24VAC								
WPG.S - 25-12 - 16	11,2								16												

*Дополнительная информация о элементах узлов регулирования представлена в Технической документации производителя этих элементов.

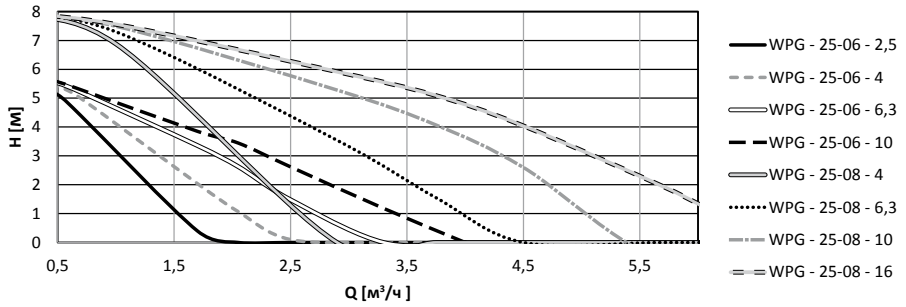
2.2. Гидродинамические характеристики узлов регулирования

Гидравлические характеристики, представленные ниже, рассчитаны для условий использования чистой воды. Допускается эксплуатация узлов регулирования при применении в качестве теплоносителя водно-гликолевых смесей с антикоррозионными ингибиторами. Максимальное содержание гликоля в такой смеси составляет 35 %.

В зависимости от типа гликоля, его содержания в теплоносителе и от температуры теплоносителя кинематический коэффициент вязкости теплоносителя будет меняться, что повлияет на потери давления в гидравлическом контуре, эффективность и производительность насоса, а также на мощность потребляемую электродвигателем насоса.



III скорость WPG-25-06, WPG-25-08



RU

WPG-25-12-16

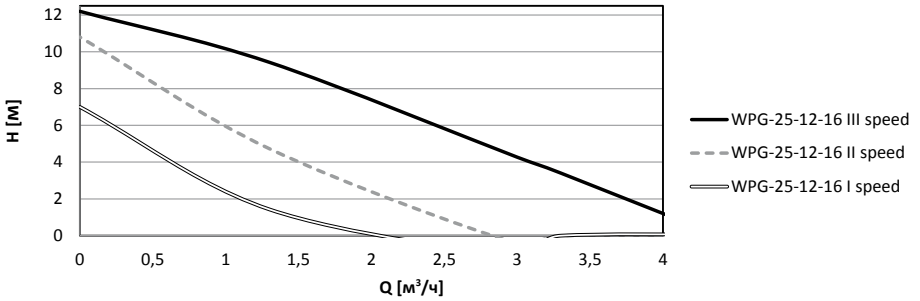


Рис.3. Гидродинамические характеристики узлов регулирования

3. МОНТАЖ

3.1. Подключение к гидравлической сети

Узел регулирования должен быть смонтирован в таком положении, чтобы вал двигателя насоса находился в горизонтальном положении.

Перед подключением узла регулирования система трубопроводов должна быть тщательно промыта для удаления загрязнений оставшихся в системе после монтажных работ.

Узел регулирования должен быть подключен к теплообменнику со стороны термоманометров, как показано на рис. 4.

Монтаж узла регулирования должно быть выполнено таким образом, чтобы не допустить напряжений, которые могут привести к механическим повреждениям конструкции и потере герметичности.

Узел регулирования не должен находиться под действием механических нагрузок и не предназначен для использования в качестве опоры сети трубопроводов.

Подключение узлов регулирования осуществляется посредством резьбового соединения (внутренняя резьба).

Для обеспечения герметичности соединения между узлом регулирования и другими элементами гидравлического контура необходимо использовать уплотнительные материалы (в комплекте с узлом регулирования не поставляются).

При монтаже узла регулирования необходимо исключить механические воздействия на его конструкцию для этого необходимо фиксировать элемент, к которому осуществляется крепление, вторым ключом.

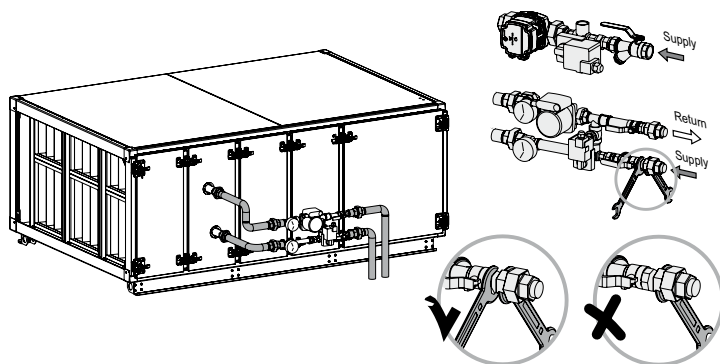


Рис.4. Пример монтажа узла регулирования

Расположение узла регулирования и трубопроводов подключенных к нему должно быть спланировано таким образом, чтобы не мешать сервисному обслуживанию других функциональных элементов агрегата для вентиляции и кондиционирования воздуха без необходимости демонтажа.

При подключении узла регулирования рекомендуется отдавать предпочтение таким соединениям, которые позволят в дальнейшем легко его демонтировать для выполнения сервисного обслуживания или извлечения теплообменника из агрегата.

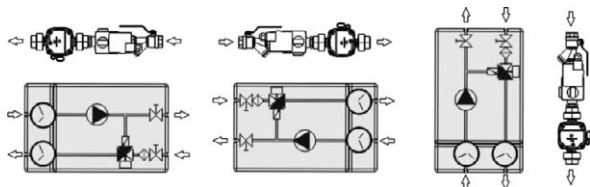


Рис.5. Рекомендуемые положения узла регулирования

Узел регулирования не должен подвергаться воздействию высоких температур, например во время сварки или пайки. Узел регулирования должен быть установлен только после того, как будут закончены эти работы.

После монтажа узла регулирования необходимо провести испытания на герметичность резьбовых соединений .

Подключение электродвигателя насоса и сервопривода трехходового клапана к электропитанию выполняются после монтажа узла регулирования. После окончания всех вышеуказанных технологических операций осуществляется сборка корпуса.

3.2. Подключение к электросети



Электрические соединения должны выполняться специалистами соответствующей квалификации и с допуском к электромонтажным работам, а также в соответствии с нормами и стандартами действующими на территории страны, в которой производится монтаж.

Запрещено снимать крышку клемной коробки электродвигателя, защитную оболочку электрических кабелей или любое электрическое защитное покрытие элементов подключенных к питанию, не убедившись, что электропитание отключено.

Не подключайте электродвигатель к электросети не проверив предварительно , что все элементы - электрические фитинги, кабели и корпус - должным образом изолированы и не приведут к поражению электрическим током при контакте с ними.

Подключение электродвигателя насоса



Разрешено включать насос только после полного заполнения гидравлической системы теплоносителем и удаления воздуха из системы.

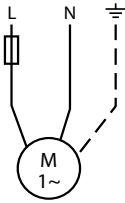
Узел регулирования, двигатель и другие элементы подключенные к электропитанию должны быть заземлены.

Контур заземления должен быть оснащен автоматическим выключателем с током выключения 30 mA или меньше установленным на входе электропитания.

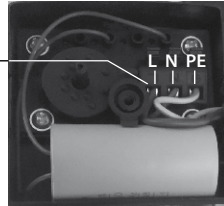
Для подключения электропитания двигателей насосов 25-065 и 25-080 необходимо использовать кабель сечением 3x0,75 мм². Для насоса 21-100 необходимо использовать кабель 3x1 мм².

Кабель, применяемый для подключения электродвигателя ,должен выдерживать температуру не менее 100оС.

Подключение электропитания осуществляется по схеме, указанной ниже: кабель подключается к клеммам L, N and PE в клеммной коробке.



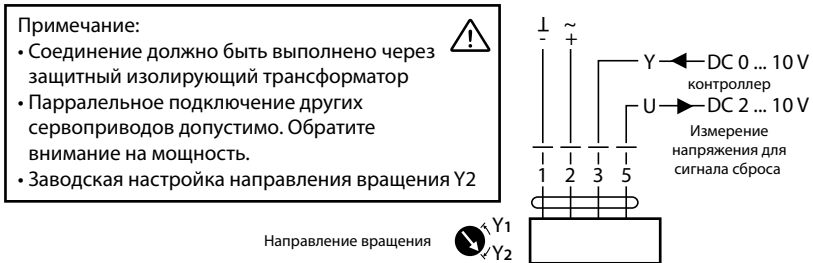
Электрические подключения



Подключение электропитания сервопривода трехходового клапана

Подключение сервопривода осуществляется по схеме приведенной ниже при помощи кабеля 3x0,75 мм²

Стандартная схема подключения



В случае возникновения любой другой ситуации обратитесь к Технической документации поставляемой с сервоприводом клапана.

Электродвигатель насоса и сервопривод трехходового клапана могут быть подключены к системе автоматизации производства VTS при заказе агрегата для вентиляции и кондиционирования воздуха с комплектом автоматизации.

4. ОБСЛУЖИВАНИЕ

Техническое обслуживание узла регулирования заключается в периодической проверке и очистке сетчатого фильтра. Насос не требует какого-либо обслуживания в течение срока службы.

В периоды, когда нагреватель отключен и не работает рекомендуется включать насос на несколько минут каждую неделю. При этом необходимо предварительно проверить, что гидравлическая система полностью заполнена теплоносителем.

Если насос был выключен в течение длительного периода (например, летний период), то перед его включением рекомендуется проверить вал насоса на возможность свободного вращения. Для этого следует закрыть запорные краны и открутить и снять пробку для выпуска воздуха. Небольшой отверткой (3мм) слегка надавить и провернуть вал несколько раз в противоположных направлениях. Затем необходимо установить воздушную пробку и затянуть ее.



Действия в случае неисправности

Признаки неисправности	Действия
Насос не запускается	<ol style="list-style-type: none"> 1. проверьте подключение электропитание 2. Проверьте электрические соединения – плотность контакта 3. Проверьте вал насоса на свободное вращение
Неправильная циркуляция воды	<ol style="list-style-type: none"> 1. Проверьте наличие воздуха в гидравлическом контуре. При необходимости удалите воздух. 2. Проверьте наличие воздуха в насосе. При необходимости удалите воздух. 3. Проверьте запорные краны, которые Должны быть открыты.
Сервопривод не открывает клапан	<ol style="list-style-type: none"> 1. Проверьте правильность электрических соединений 2. проверьте правильность управляющего сигнала 3. Проверьте параметры питания (в том числе напряжение)



Утилизация электрооборудования должна выполняться отдельно от других видов отходов и мусора. Компоненты содержащиеся в электрооборудовании и электронном оборудовании оказывают неблагоприятное воздействие на растения, микроорганизмы и здоровье людей, нанося ущерб центральной и периферийной нервной системе, сердечно-сосудистой системе, а так же вызывая аллергические реакции.

Оборудование следует сдавать в соответствующий пункт приема и утилизации электрооборудования, которое обеспечивает соответствующую обработку отходов данного типа.

Внимание!

Пользователь вышедшего из строя оборудования обязан передать его в пункте приема и утилизации подобного оборудования. Сбор и дальнейшая обработка отходов вносит положительный вклад в защиту окружающей среды и уменьшает количество вредных веществ поступающий в атмосферу и поверхностные воды.

5. ГАРАНТИЙНАЯ КАРТА (ДЛЯ ЗАПОЛНЕНИЯ), ГАРАНТИЙНЫЕ УСЛОВИЯ

1. Assembly company's stamp / Печать монтажной организации		VTS 000 Ул. Русаковская, 13 107140 Москва Россия www.vtsgroup.ru	
2. Type of device/ тип устройства			
3. Place of installation / Место монтажа - название		4. Date of installation / Дата монтажа	
5. Address, street / Улица		6. Apartment number / Номер	
7. City / Город		8. Postal code / Индекс	

Условия гарантии

- На условиях настоящей гарантии компания ООО ВТС с головным офисом в Москве, по адресу: ул. Русаковская 13, 107140, Москва (далее называемая ВТС); гарантирует безаварийную работу оборудования (в комплект которого входит действительный гарантийная карта), продаваемого компанией ВТС и смонтированного на территории: Российской Федерации, стран Европейского Союза, Украины и Казахстана, в периоде, указанном в п.1 раздела «Срок гарантии».
- Условия гарантии вступают в силу с момента приобретения оборудования.

Срок гарантии

- Гарантия на оборудование типа смесительного узел (WPG), называемое в дальнейшем оборудованием, составляет 2 года со дня приобретения оборудования Покупателем
- Датой приобретения считается дата выставления Счёт – фактуры, документирующей продажу оборудования Покупателю компанией ВТС или дилером компании ВТС.
- Составляя рекламацию, Покупатель обязан предоставить копию Счет – фактуры, удостоверяющей приобретение рекламационного оборудования.

Область действия гарантии

- В случае признания обоснованности рекламации, ВТС произведет замену устройства на новое.
- Гарантийная услуга не прерывает и не приостанавливает периода гарантии. Гарантия на замененное или отремонтированное оборудование заканчивается с момента окончания гарантийного срока оборудования.
- В случае осуществления гарантийной услуги на месте установки оборудования ВТС покрывает транспортные расходы работников авторизованного сервиса ВТС, а также доставку заменяемых комплекующих, исключительно в радиусе 200 км от месторасположения авторизованного сервиса. Список действующих авторизованных сервисов ВТС, именуемых в дальнейшем сервисами находится на сайте www.vtsgroup.com, а также в офисах ВТС.

Не подлежат гарантии

- Повреждения, не относящиеся к заводскому браку.
- Повреждения оборудования, произошедшие в результате воздействия внешних факторов, неправильной транспортировки или хранения.
- Механические повреждения, повывшиешие в результате: неправильного обслуживания оборудования и эксплуатации, несоответствующего технической документации, прилагаемой к оборудованию; ремонтов, производимых неуполномоченными лицами.
- Оборудование, монтаж или пуск которого был произведен не в соответствии с технической документацией, прилагаемой к оборудованию.
- Оборудование, в котором были произведены модификации, изменение рабочих параметров, ремонт или замена запчастей без письменного согласия ВТС.
- Повреждения или брак оборудования, которые не влияют на функциональность и правильную работу оборудования, такие как царапины, частичный дефект окраски и т.п.
- Расходные материалы.

ВТС не несёт ответственности за

- Текущие консервации, контроль, а также программирование оборудования.
- Ущерб, нанесённый в результате простоя оборудования в период ожидания гарантийных услуг.
- Ущерб другого имущества Покупателя, кроме оборудования.

Рекламация

- Рекламация оформляется на сайте vtsgroup.ru. вкладка «Сервис»=> «Сервисная форма». Также Рекламация может быть выслана в при помощи e-mail или факс.
- Рекламацию следует высылать на Рекламационном бланке, который доступен в интернете по адресу: www.vtsgroup.com или в технической документации
- Правильно оформленная рекламация должна иметь:
 - тип оборудования,
 - дату приобретения оборудования,
 - дату и место монтажа,
 - название монтажной организации и фирмы, продавшей оборудование,
 - контактные данные ответственного лица,
 - подробное описание неисправности (в особенности описание неправильной работы, название повреждённых частей),
 - копию правильно выполненного гарантийного талона (дата продажи (4), серийный номер оборудования соответствующий номеру на табличке (2), печать фирмы, производившей монтаж оборудования (3)).
- Покупатель обязан направить копию счета фактуры и гарантийной карты по e-mail: vtsgroup.com; или факс: (+7) 495 981 95 53.
- ВТС обязуется проинформировать об отказе, или признании обоснованности рекламации в течение 7 рабочих дней от даты получения правильно выполненного рекламационного бланка.

Гарантийное обязательство

- В случае принятия рекламации, ВТС обязуется выполнить гарантийное обязательство в течение 14 рабочих дней от даты получения правильно выполненного рекламационного бланка. В исключительных ситуациях, независимых от ВТС этот срок может быть продлён до 30 рабочих дней.
- Поврежденное оборудование или его части, которые будут заменены на новые в рамках гарантийного обязательства становятся собственностью ВТС.
- Издержки ВТС, вытекающие из обоснованной рекламации, возмещает Покупатель, создавший рекламацию. Эти издержки рассчитываются на основании расценок компании ВТС.
- ВТС имеет право отказать в выполнении гарантийного обязательства в случае, если ВТС или авторизованный сервис ВТС не получили полной оплаты за рекламационное оборудование или за прошлое сервисное обслуживание.
- Покупатель, сообщающий о рекламации, обязан сотрудничать с ВТС в период исполнения гарантийного обязательства:
 - предоставить свободный доступ к поврежденному оборудованию и, если появится такая необходимость, приготовить такой инвентарь как: леса, подьёмники и т.п.,
 - осуществить демонтаж рекламационного оборудования, если для выполнения гарантийной услуги оборудование необходимо будет демонтировать, и последующий монтаж,
 - предоставить оригинал гарантийного талона оборудования, а также счёт-фактуры, подтверждающей приобретение оборудования,
 - гарантировать безопасность работ во время исполнения гарантийного обязательства,
 - гарантировать возможность начала работ сразу после прибытия лиц, исполняющих гарантийное обязательство
- Покупатель, сообщающий о рекламации, обязан подтвердить в письменной форме (акт выполненных работ) выполнение гарантийного обязательства.

E-mail: moscow@vtsgroup.com, Факс: +7 (495) 799 94 02



6. РЕКЛАМАЦИОННЫЙ БЛАНК

VTS ООО
Ул. Русаковская, 13
107140 Москва
Россия
www.vtsgroup.ru

Название фирмы, сообщающей о неисправностях:
Данные монтажной организации:
Дата сообщения:
Тип оборудования:
Серийный номер*:
Дата приобретения:
Дата монтажа:
Адрес объекта, где установлено оборудование:
Подробное описание неисправности
Контактное лицо
Ф.И.О.:
Контактный телефон:
E- mail:

* обязательные для заполнения в случае сообщения о неисправности оборудования: Узел регулирования