



## ***"Комнатные датчики влажности воздуха для помещений"***

## 1. Введение

Предметом данного исследования являются характеристики функциональности и температуры преобразователя влажности на основе датчиков серии Sensirion SHT, с шиной RS-485 и встроенным протоколом MODBUS RTU, с дополнительным аналоговым выходом RH с 0 - 10V.

**ВНИМАНИЕ:** Перед запуском модуля, пожалуйста, прочитайте инструкцию, содержащуюся в этом исследовании.

### 1.1. Функции устройства

- Измерение **относительной влажности**;
- дополнительный аналоговый выход напряжения 0-10V (в диапазоне 0-100% относительной влажности);
- измерение **температуры**;
- расчет точки росы;
- LED сигнализация устройства;
- последовательный интерфейс RS-485 (считывание измеренных значений, настройка рабочих параметров).
  - протокол MODBUS RTU;
  - передача данных в режиме HALF DUPLEX;
  - аппаратно-настраиваемая адресация (1-127);
  - аппаратно-настраиваемая скорость (9600, 19200, 38400, 57600, 115200).

### 1.2. Характеристики устройства

Основная функция датчика HCRH-Modbus заключается в определении мгновенных значений относительной влажности, скорректированных по температуре, и параллельных мгновенных значений температуры. Измеренные встроенным датчиком Sensirion SHT, затем пересчитанные и усредненные в микроконтроллере, они доступны в его памяти (HOLDING REGISTERS) в соответствии со стандартом MODBUS. Регистры считываются с использованием функций протокола MODBUS, передаваемых через последовательный интерфейс RS-485. Сигнализация датчика/датчика осуществляется через регистр состояния. При желании значение относительной влажности также может быть представлено в аналоговой форме с выходным напряжением 0 – 10V.

## 2. 2. Технические данные

### 2.1. Общие параметры преобразователя

<b>Мощность</b>	
- постоянное напряжение	DC 24V ( 20 ... 30V )
- переменное напряжение	AC 24V (20 ... 27,6V)
<b>Потребляемая мощность</b>	
- обычная <sup>1)</sup>	<13,0 mA
- максимальная <sup>2)</sup>	<23.0 mA
<b>LED сигнализация</b>	0.2 Hz
<b>Монтажный разъем</b>	винт с шагом 5.00mm ( ≤ 2.5mm <sup>2</sup> )
<b>Размеры</b>	80 x 80 x 25 (L x H x W)
<b>Вес</b>	65 g
<b>Сборка <sup>3)</sup></b>	настенная
<b>Рабочая обстановка</b>	без пыли, воздуха, нейтральных газов
<b>Рабочая температура</b>	0 ° C ÷ 50 ° C

- 1) Среднее потребление тока устройством в следующих условиях: передача 10 запросов в секунду; скорость передачи 9600 б / с; одновременное чтение 3 регистров; нагрузочные резисторы шины 2 x 120 Ω; 24V постоянного тока, выходное напряжение с резистивной нагрузкой 10 кОм;
- 2) Максимальное мгновенное потребление тока устройством в условиях, указанных в пункте 1) + выходное напряжение при резистивной нагрузке 1 кОм;
- 3) Устройство должно быть установлено квалифицированным персоналом; вертикальная ориентация в соответствии с маркировкой UP - вверх, DOWN – вниз.

### 2.2. Параметры измерения влажности

<b>Тип датчика</b>	SHT21D
<b>Диапазон измерений</b>	0 ÷ 100% RH
<b>Разрешение</b>	12 бит (0.04% RH)
<b>Точность для T = 25 ° C</b>	
- в диапазоне 20 ÷ 80% RH	± 2% RH
- в оставшемся диапазоне	± (2 ÷ 3) % RH
<b>Гистерезис</b>	± 1% RH
<b>Частота дискретизации</b>	1 Hz
<b>Время отклика <sup>1)</sup></b>	8 сек

- 1) Условием получения заданного времени отклика является поток воздуха > 1m / s при 25 ° C; приведенное время отклика равно одной постоянной времени, соответствующей 63% установленного значения.

### 2.3. Параметры измерения температуры

<b>Тип датчика</b>	SHT21D
<b>Разрешение</b>	14 бит ( 0, 01 ° C)
<b>Диапазон измерений</b>	0 ° C ÷ 50 ° C
<b>Точность</b>	
- в диапазоне 10 ÷ 50 ° C	± 0, 3 ° C
- в диапазоне 0 ÷ 60 ° C	± 0, 4 ° C
- в оставшемся диапазоне	± (0, 4 ÷ 1.0) ° C
<b>Частота дискретизации</b>	1 Hz
<b>Время отклика <sup>1)</sup></b>	5 ÷ 30 сек

- 1) Условием получения заданного времени отклика является поток воздуха > 1m / s; приведенное время отклика равно одной постоянной времени, соответствующей 63% установленного значения.

## 2.4. Параметры аналогового выхода

Тип выхода	напряжение
Диапазон выхода	10 вольт
Разрешение	12 бит (5 mV)
Грузоподъемность	$R_L > 1 \text{ k}\Omega$
Частота обновления	1 Hz

## 2.5. Параметры последовательного интерфейса

Физический слой	RS-485
Протокол связи	MODBUS RTU
Конфигурации соединения <sup>1)</sup>	HALF DUPLEX
Скорость передачи	9600/19200/38400/57600/115200 b / s

1) HALF DUPLEX - двусторонняя связь с одной парой проводов.

## 3. Установка

### 3.1. Безопасность

- Устройство должно быть установлено квалифицированным персоналом!
- Все соединения должны быть выполнены в соответствии с электрическими схемами, приведенными в данной спецификации!
- Перед началом ввода в эксплуатацию проверьте все электрические соединения!

### 3.2. Конструкция устройства

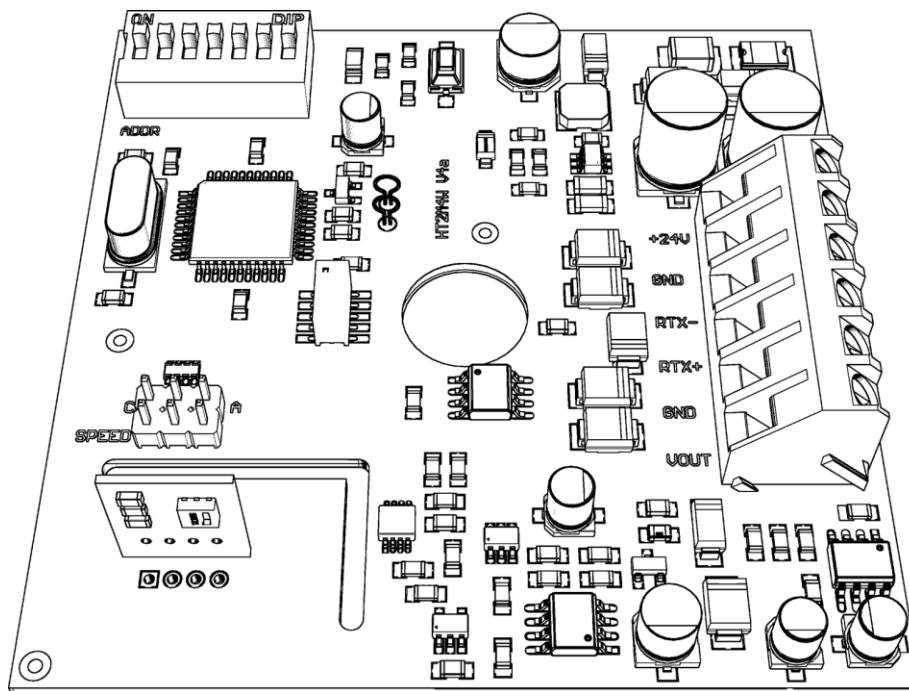


Рис. 1. Вид схемы печатного варианта настенного преобразователя.

### 3.3. Описание отведений

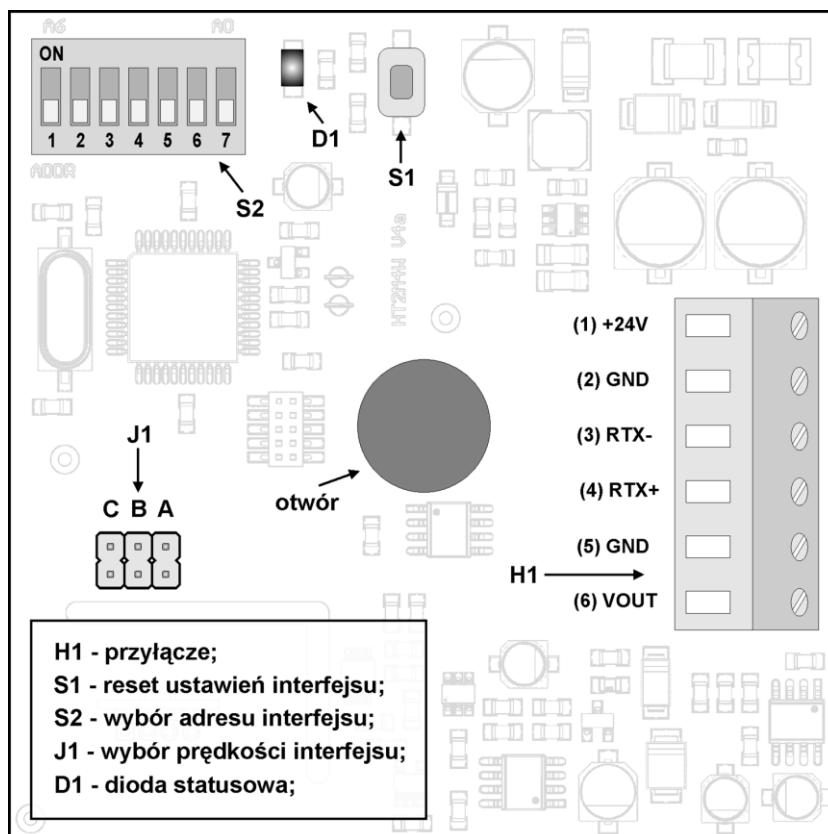


Рис. 2. Описание терминала преобразователя в **настенной** версии: H1 - соединительные контакты; S1 - сброс настроек интерфейса; S2 - настройка адреса интерфейса; J1 - настройка скорости интерфейса; D1 - диод состояния.

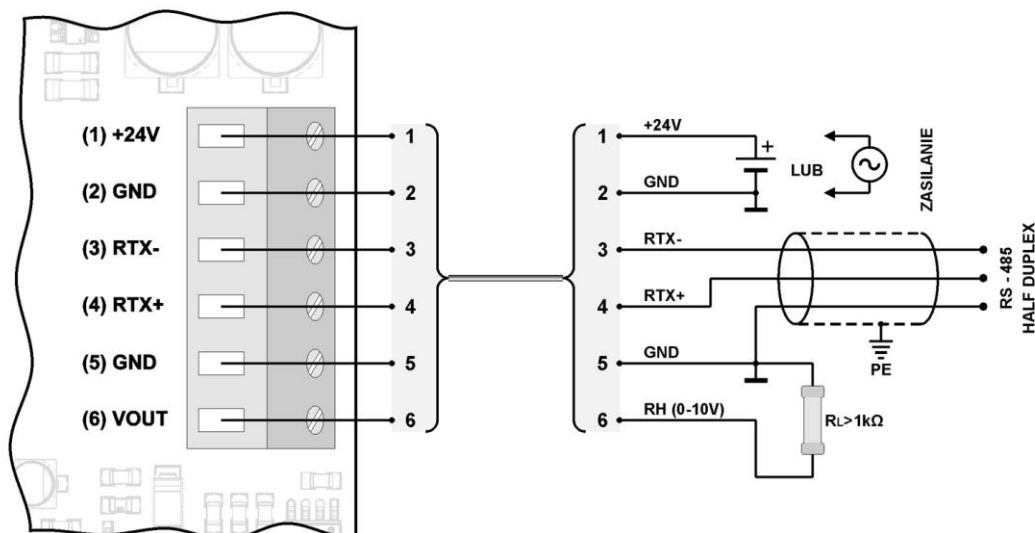


Рис. 3. Схема подключения преобразователя в **настенном** исполнении.

### 3.4. Конфигурация адреса

Устройство оснащено переключателем типа DIP-SWITCH (положение 5, 6 или 7) для привязки адреса (от «1» до макс. «127»). При установке адреса «0» на коммутаторе будет использоваться адрес, сохраненный в устройстве по протоколу MODBUS (по умолчанию «1»).

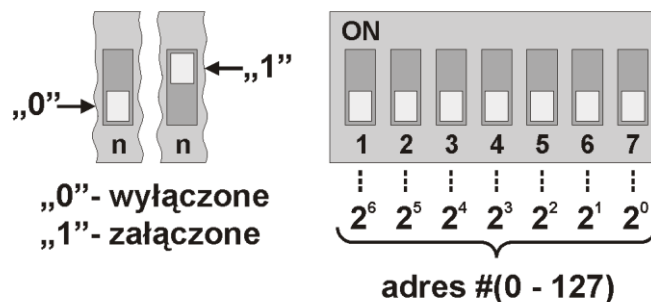


Рис. 4. Адресация преобразователя: “0”- выкл; “1”- вкл.

### 3.5. Конфигурация скорости

Устройство оснащено системой из 3 перемычек для аппаратной настройки скорости интерфейса RS-485 (согласно таблице ниже). Перемычки не будут использовать значение скорости, сохраненное в устройстве по протоколу MODBUS (по умолчанию «9600 бит/с»).

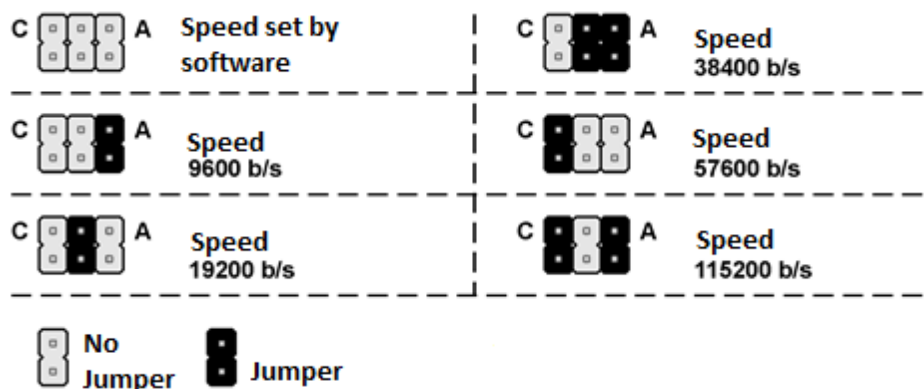


Рис. 5. Настройка скорости интерфейса RS-485.

### 3.6. Восстановление заводских настроек

Функция восстановления заводских настроек распространяется только на параметры передачи по интерфейсу RS-485 (включая адрес и скорость). Для восстановления настроек нажмите и удерживайте кнопку S1 около 2 секунд (защита от случайного срабатывания). Когда диод D1 замигает, отпустите кнопку. Устройство начнет работать с новыми настройками автоматически.

## 4. Рекомендации

### 4.1. Руководящие указания

- При работе вблизи больших помех следует использовать экранированные кабели.
- Экран провода должен быть подключен к ближайшей точке заземления со стороны источника питания.

#### TRYB HALF DUPLEX

TERMINAL - urządzenie nadrzędne

R1, R2 - rezystory terminujące (wymagane)

R3, R4 - rezystory "pull up" i "pull down" (sugerowane)

(n) - maksymalna liczba urządzeń przyłączonych do magistrali

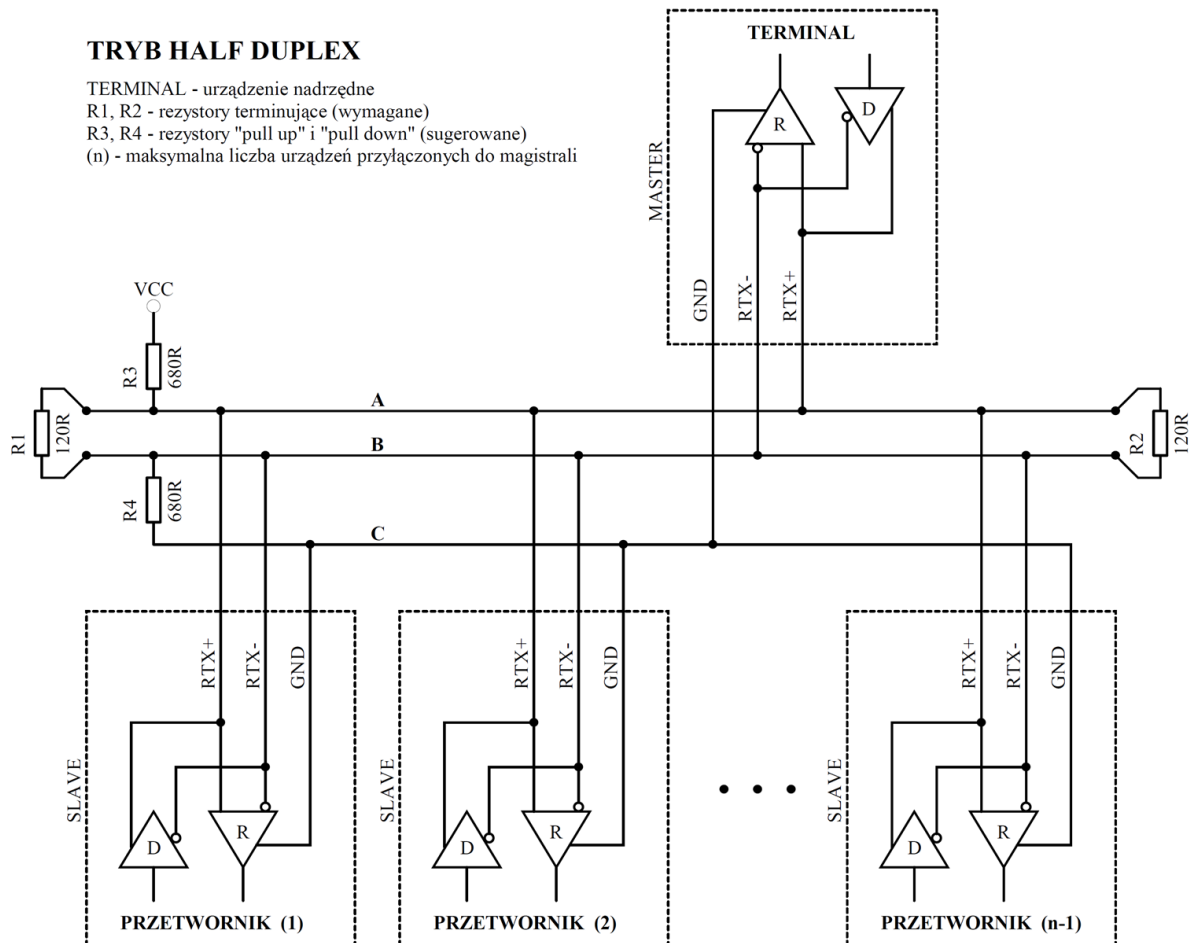


Рис. 6. Подключение передатчика к шине RS-485, работающей в режиме HALF DUPLEX.

## 5. Протокол MODBUS

### 5.1. Карта регистров

Таблица регистров:

Номер регистра	Значения	Описание
1	1 - 1000	Относительная влажность (1 = 0.1%, 1000 = 100%)
2	-4000 - 12380	Температура [°C] (1 = 0.01 °C) со знаком
3	-4000 - 12380	Точка росы [°C] (1 = 0.01 °C) со знаком
4	1234	Пароль для регистрации
5	1/2/3	Регистр команд
6	в соответствии с таблицей команд	Регистр параметров
7	0-65535	Счетчик действительных кадров
8	0-65535	Счетчик исключений
9	0-65535	Счетчик неверного CRC
10	0-65535	Счетчик ошибочных байтов
11	-	неиспользуемый
12	0/1/2	Регистр статуса (0: "NO SENSOR", 1: "SENSOR OK", 2: "ERROR" (*))
13	1000 (0x03e8)	Значение теста - для проверки правильности чтения регистров

(\*) "NO SENSOR" – нет датчика; "SENSOR OK" - правильная работа датчика; "ERROR" – ошибка датчика.

Таблица команд:

Номер команды	Функция	Параметры
1	Установка адреса устройства	1 - 247 (1 - значение по умолчанию)
2	Установка скорости передачи	96 - 9600 bps (по умолчанию) 192 - 19200 b / s 384 - 38400 bps 576 - 57600 bps 1152 - 115200 b / s
3	Установка битов четности	0 - ОТСУТСТВИЕ ЧЕТНОСТИ; нет бита четности 1 - ЧЕТНОСТЬ; (значение по умолчанию) 2 - ПРОВЕРКА НА НЕЧЕТНОСТЬ,
4	Установка бит-СТОПов	1 - 1 x STOP; 1 бит-СТОП (значение по умолчанию) 2 - 2 x STOP; 2 бит-СТОПа
5	Сброс устройства	1 - программный сброс устройства

#### Комментарии:

- Указание неверного или выходящего за пределы значения параметра приводит к вводу значения 0xEEEE в регистр команд.
- Каждый раз, когда вызывается команда, она должна сопровождаться вводом пароля (десятичное 1234).
- Вызов команды через отдельные записи для регистраторов должен быть завершен путем ввода пароля.



## 5.2. Функции протокола

Следующие функции стандарта MODBUS реализованы в преобразователе:

<b>КОД</b>	<b>ВАЖНОСТЬ</b>
03 (0x03)	Чтение N x 16-битных регистров
16 (0x10)	Запись N x 16-битных регистров

### 5.2.1. Чтение содержимого группы выходных регистров (0x03)

Формат запроса:

<b>Описание</b>	<b>Размер</b>	<b>Значения</b>
Адрес устройства	1 байт	1 - 247 (0xF7)
Код функции	1 байт	<b>0x03</b>
Адрес блока данных	2 байта	0x0000 - 0xFFFF
Номер регистра (N)	2 байта	1 - 125 (0x7D)
Контрольная сумма CRC	2 байта	Согласно расчетам

Формат ответа:

<b>Описание</b>	<b>Размер</b>	<b>Значения</b>
Адрес устройства	1 байт	1 - 247 (0xF7)
Код функции	1 байт	<b>0x03</b>
Счетчик байтов	1 байт	2 x N
Значения регистров	N x 2 байта	Согласно карте регистров
Контрольная сумма CRC	2 байта	Согласно расчетам

Формат ошибки:

<b>Описание</b>	<b>Размер</b>	<b>Значения</b>
Адрес устройства	1 байт	1 - 247 (0xF7)
Код функции	1 байт	<b>0x83</b>
Код ошибки	1 байт	0x01 / 0x02 / 0x03 / 0x04
Контрольная сумма CRC	2 байта	Согласно расчетам

### 5.2.2. Запись в группу выходных регистров (0x10)

Формат запроса:

<b>Описание</b>	<b>Размер</b>	<b>Значения</b>
Адрес устройства	1 байт	1 - 247 (0xF7)
Код функции	1 байт	<b>0x10</b>
Адрес блока данных	2 байта	0x0000 - 0xFFFF
Номер регистров (N)	2 байта	1 - 123 (0x7B)
Счетчик байтов	1 байт	2 x N
Значения	N x 2 байта	пользователь
Контрольная сумма CRC	2 байта	Согласно расчетам

Формат ответа:

<b>Описание</b>	<b>Размер</b>	<b>Значения</b>
Адрес устройства	1 байт	1 - 247 (0xF7)
Код функции	1 байт	<b>0x10</b>
Адрес блока данных	2 байта	0x0000 - 0xFFFF
Номер регистров (N)	2 байта	1 - 123 (0x7B)
Контрольная сумма CRC	2 байта	Согласно расчетам

Формат ошибки:

Описание	Размер	Значения
Адрес устройства	1 байт	1 - 247 (0xF7)
Код функции	1 байт	0x90
Код ошибки	1 байт	0x01 / 0x02 / 0x03 / 0x04
Контрольная сумма CRC	2 байта	согласно расчетам

### 5.3. Формат данных

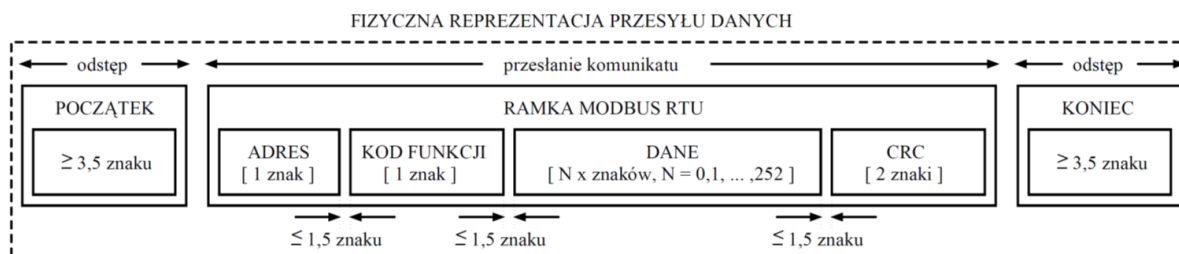


Рис. 7. Передача данных в стандарте MODBUS RTU реализована в преобразователе.



Рис. 8. Символьный формат в стандарте MODBUS RTU, используемый в преобразователе.

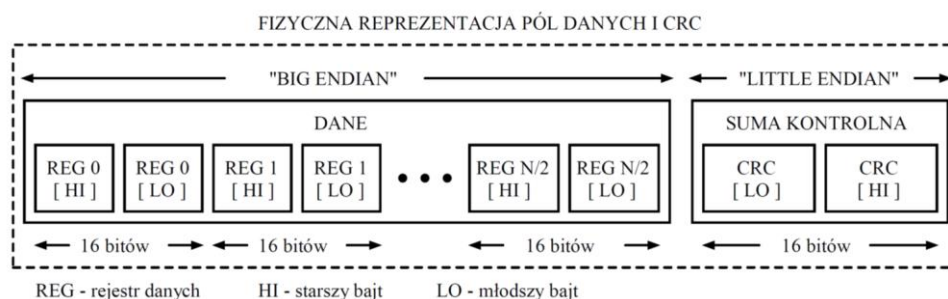


Рис. 9. Формат полей данных и CRC в стандарте MODBUS RTU, используемом в преобразователе.

### 5.4. Контрольная сумма CRC

В соответствии со стандартом MODBUS полином используется для вычисления контрольной суммы CRC:

$$X^{16} + X^{15} + X^2 + 1.$$

#### 5.4.1. Битовый алгоритм расчета CRC:

Процедура определения контрольной суммы CRC с использованием битового метода:

- загрузка значения 0xFFFF в 16-битный регистр CRC;
- получение первого байта из блока данных и выполнение операции EX-OR из младшего байта регистра CRC, помещение результата в регистр;
- сдвиг содержимого регистра CRC вправо на один бит в направлении младшего значащего бита (LSB), сброс старшего значащего бита (MSB);
- младший бит (LSB) устройства состояния в регистре CRC, если его состояние равно 0, происходит возврат к точке с, если 1, то операция EX-OR регистра CRC с константой 0xA001;

VTS оставляет за собой право вносить изменения в данное руководство без предварительного уведомления

- e) повторение с и d указывает до восьми раз, что соответствует обработке и всему байту;
- f) повторяя последовательность b, c, d, e для следующего байта сообщения, продолжайте этот процесс, пока не будут обработаны все байты сообщения;
- g) содержимое регистра CRC после упомянутых операций является искомым значением контрольной суммы CRC;
- h) добавлению контрольной суммы CRC к кадру MODBUS RTU должно предшествовать свопирование позиций старшего и младшего байтов регистра CRC.

#### 5.4.2. Алгоритм расчета CRC на основе таблиц:

Пример реализации процедуры определения контрольной суммы CRC с использованием метода массива:

```

/* Функция возвращает CRC в виде беззнакового короткого типа */
неподписанный короткий CRC16 (puchMsg, usDataLen)
/* сообщение для расчета CRC по факту */
неподписанный символ * puchMsg;
/* количество байт в сообщении */
неподписанный короткий usDataLen;

{
    /* инициализирован старший байт CRC */
    неподписанный символ uchCRCHi = 0xFF;
    /* младший байт CRC инициализирован */
    неподписанный символ uchCRCLo = 0xFF;
    /* будет индексировать в таблицу поиска CRC */
    неподписанный ulIndex;

    /* пройти через буфер сообщений */
    в то время как (usDataLen--)
    {
        /* рассчитать CRC */
        ulIndex = uchCRCLo ^ * puchMsg ++;
        uchCRCLo = uchCRCHi ^ auchCRCHi [ulIndex];
        uchCRCHi = auchCRCLo [ulIndex];
    }
    возврат (uchCRCHi << 8 | uchCRCLo);
}

/* Таблица значений CRC для старшего байта */
статический символ без знака auchCRCHi [] = {
0x00, 0xC1, 0x81, 0x40, 0x01, 0xC0, 0x80, 0x41, 0x01, 0xC0, 0x80, 0x41, 0x00, 0xC1, 0x81,
0x40, 0x01, 0xC0, 0x80, 0x41, 0x00, 0xC1, 0x81, 0x40, 0x00, 0xC1, 0x81, 0x40, 0x01, 0xC0,
0x80, 0x41, 0x01, 0x01, 0xC0, 0x80, 0x41, 0x00, 0xC1, 0x81, 0x40, 0x00, 0xC1, 0x81, 0x40, 0x01,
0xC0, 0x80, 0x41, 0x00, 0xC1, 0x81, 0x40, 0x01, 0xC0, 0x80, 0x41, 0x01, 0xC0, 0x80, 0x41,
0x00, 0xC1, 0x81, 0x40, 0x01, 0xC0, 0x80, 0x41, 0x00, 0xC1, 0x81, 0x40, 0x00, 0xC1, 0x81,
0x40, 0x01, 0xC0, 0x80, 0x41, 0x01, 0x01, 0xC0, 0x80, 0x41, 0x00, 0xC1, 0x81, 0x40, 0x01,
0xC0, 0x80, 0x41, 0x00, 0xC1, 0x81, 0x40, 0x01, 0xC0, 0x80, 0x41, 0x01, 0xC0, 0x80, 0x41,
0x00, 0xC1, 0x81, 0x40, 0x01, 0xC0, 0x80, 0x41, 0x00, 0xC1, 0x81, 0x40, 0x01, 0xC0, 0x80,
0x41, 0x01, 0x01, 0xC0, 0x80, 0x41, 0x00, 0xC1, 0x81, 0x40, 0x00, 0xC1, 0x81, 0x40, 0x01,
0xC0, 0x80, 0x41, 0x00, 0xC1, 0x81, 0x40, 0x01, 0xC0, 0x80, 0x41, 0x01, 0xC0, 0x80, 0x41,
0x00, 0xC1, 0x81, 0x40, 0x01, 0xC0, 0x80, 0x41, 0x00, 0xC1, 0x81, 0x40, 0x01, 0xC0, 0x80,
0x41, 0x01, 0x01, 0xC0, 0x80, 0x41, 0x00, 0xC1, 0x81, 0x40, 0x01, 0xC0, 0x80, 0x41, 0x01,
0xC0, 0x80, 0x41, 0x00, 0xC1, 0x81, 0x40, 0x00, 0xC1, 0x81, 0x40, 0x01, 0xC0, 0x80, 0x41,
0x00, 0xC1, 0x81, 0x40, 0x01, 0xC0, 0x80, 0x41, 0x01, 0xC0, 0x80, 0x41, 0x00, 0xC1, 0x81,
0x40
};

/* Таблица значений CRC для младшего байта */
статический символ auchCRCLo [] = {
0x00, 0xC0, 0xC1, 0x01, 0xC3, 0x03, 0x02, 0xC2, 0xC6, 0x06, 0x07, 0xC7, 0x05, 0xC5, 0xC4,
0x04, 0xCC, 0x0C, 0x0D, 0xCD, 0x0F, 0xCF, 0xCE, 0x0E, 0x0A, 0xCA, 0xCB, 0x0B, 0xC9, 0x09,
0x08, 0xC8, 0xD8, 0x18, 0x19, 0xD9, 0x1B, 0xDB, 0xDA, 0x1A, 0x1E, 0xDE, 0xDF, 0x1F, 0xDD,
0x1D, 0x1C, 0xDC, 0x14, 0xD4, 0xD5, 0x15, 0xD7, 0x17, 0x16, 0xD6, 0xD2, 0x12, 0x13, 0xD3,
0x11, 0xD1, 0xD0, 0x10, 0xF0, 0x30, 0x31, 0xF1, 0x33, 0xF3, 0xF2, 0x32, 0x36, 0xF6, 0xF7,
0x37, 0xF5, 0x35, 0x34, 0xF4, 0x3C, 0xFC, 0xFD, 0x3D, 0xFF, 0x3F, 0x3E, 0xFE, 0xFA, 0x3A,
0x3B, 0xFB, 0x39, 0xF9, 0x38, 0x38, 0x28, 0xE8, 0xE9, 0x29, 0xEB, 0x2B, 0x2A, 0xEA, 0xEE,

```

VTS оставляет за собой право вносить изменения в данное руководство без предварительного уведомления

0x2E, 0x2F, 0xEF, 0x2D, 0xED, 0xEC, 0x2C, 0xE4, 0x24, 0x25, 0xE5, 0x27, 0xE7 , 0xE6, 0x26,  
0x22, 0xE2, 0xE3, 0x23, 0xE1, 0x21, 0x20, 0xE0, 0xA0, 0x60, 0x61, 0xA1, 0x63, 0xA3, 0xA2,  
0x62, 0x66, 0xA6, 0xA7, 0x67, 0xA5, 0x65, 0x64, 0xA4, 0x6C, 0xAC, 0xAD, 0x6D, 0xAF, 0x6F,  
0x6E, 0xAE, 0xAA, 0x6A, 0x6B, 0xAB, 0x69, 0xA9, 0xA8, 0x68, 0x 78, 0xB8, 0xB9, 0x79, 0xBB,  
0x7B, 0x7A, 0xBA, 0xBE, 0x7E, 0x7F, 0xBF, 0x7D, 0xBD, 0xBC, 0x7C, 0xB4, 0x74, 0x75, 0xB5,  
0x77, 0xB7, 0xB6, 0x76, 0x72, 0xB2, 0xB3, 0x73, 0xB1, 0x71, 0x70, 0xB0, 0x50, 0x90, 0x91,  
0x51, 0x93, 0x53, 0x52, 0x92, 0x96, 0x56, 0x57, 0x97, 0x55, 0x95, 0x94, 0x54, 0x9C, 0x5C,  
0x5D, 0x9D, 0x5F, 0x9F, 0x9E, 0x5E, 0x5A, 0x9A, 0x9B, 0x5B, 0x99, 0x59, 0x58, 0x98, 0x88,  
0x48, 0x49, 0x89, 0x4B, 0x8B, 0x8A, 0x4A, 0x4E, 0x8E, 0x8F, 0x4F, 0x8D, 0x4D, 0x4C, 0x8C,  
0x44, 0x84, 0x85, 0x45, 0x87, 0x47 , 0x46, 0x86, 0x82, 0x42, 0x43, 0x83, 0x41, 0x81, 0x80,  
0x40  
};