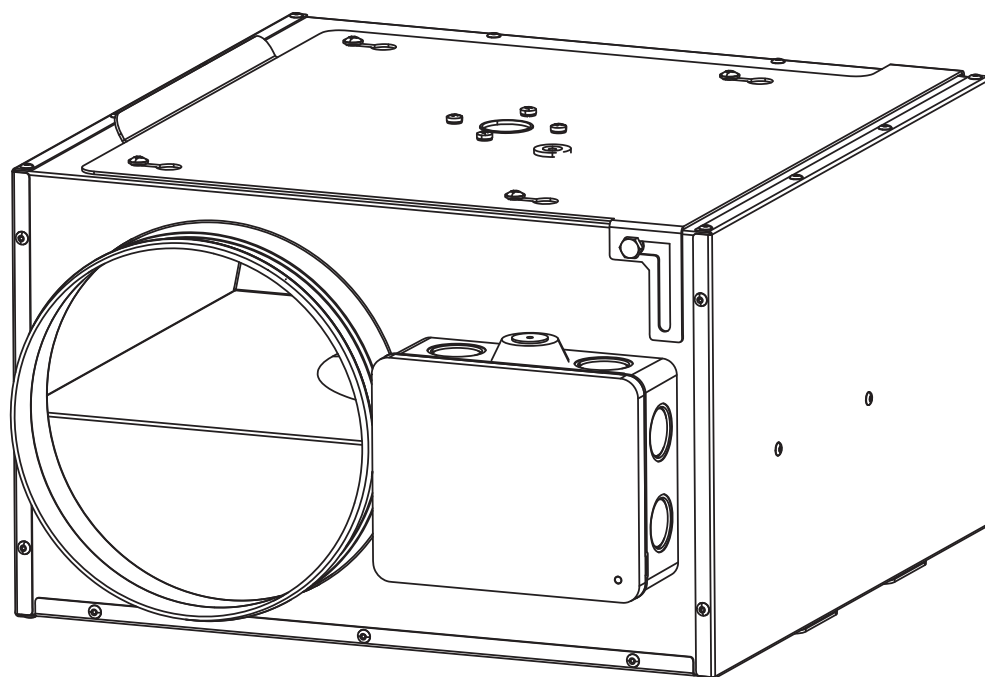




Канальные вентиляторы VORTICE CA-IL, CA-IL QUIET, CA-IL QUIET ES





Содержание

Краткое описание и назначение	2
Требования по соблюдению техники безопасности.....	3
Модели	6
Основные виды применения	6
Монтаж.....	7
Схемы электрических соединений	8
Техобслуживание / Чистка	10
Утилизация.....	11

Перед монтажом и подключением изделия внимательно прочитайте настоящую инструкцию. Компания Vortice не несет ответственности за ущерб, причиненный здоровью людей или оборудованию, вызванный несоблюдением положений настоящей инструкции. Следуйте всем содержащимся в ней указаниям для обеспечения длительного срока службы, механической и электрической надежности устройства. Сохраняйте настоящую инструкцию.

КРАТКОЕ ОПИСАНИЕ И НАЗНАЧЕНИЕ

Оборудование данной серии предназначено для использования в общественных помещениях различного назначения и объема: ресторанах, офисах, магазинах, в ванных комнатах, в прачечных, в лабораториях, в заводских цехах, на фабриках и т.д.

- В данной серии представлены 19 моделей, диаметром от 100 до 200 мм., разделенных на 3 серии: CA IN-LINE, CA IN-LINE QUIET и CA IN-LINE QUIET ES, отличающихся типами двигателей и уровнями звукоизоляции.
- Модели серии CA IN-LINE QUIET ES с очень низким уровнем шума и энергопотреблением.
- Модели серии CA IN-LINE QUIET с очень низким уровнем шума.
- Корпус вентиляторов выполнен из оцинкованной листовой стали, что существенно снижает воздействие атмосферных явлений и исключает коррозию.
- Внутренняя часть корпуса имеет специальное звукоизолирующее покрытие, способствующее снижению уровня шума в смежных помещениях.
- Лопатки центробежного рабочего колеса загнуты назад.
- Все модели оснащены двигателем на шарикоподшипниках с встроенной термозащитой.
- Срок службы вентиляторов более 30000 часов, в том числе при непрерывной работе.
- Установка вентиляторов возможна горизонтальная, вертикальная и наклонная (на стенах, потолках, и натяжных потолках).
- Рабочая температура 40°C.
- Класс электрической изоляции: I (заземление обязательно).
- Класс защиты вентиляторов – IP44 .

ТРЕБОВАНИЯ ПО СОБЛЮДЕНИЮ ТЕХНИКИ БЕЗОПАСНОСТИ

ПРЕДОСТЕРЕЖЕНИЯ



Осторожно! Данный раздел указывает на необходимость соблюдения осторожности для предотвращения травм.

- Не допускается использование вентилятора для целей, не оговоренных в настоящем руководстве.
- После извлечения вентилятора из упаковки убедитесь в его исправности, в случае каких-либо сомнений следует обратиться к квалифицированному специалисту.
- Упаковку и вентилятор следует хранить в местах недоступных для детей.
- Аналогично использованию любых других бытовых электроприборов, при эксплуатации данного вентилятора следует соблюдать следующие основные правила:
 - Никогда не дотрагивайтесь до вентилятора мокрыми или влажными руками.
 - Никогда не дотрагивайтесь до вентилятора, будучи босиком.
 - Не разрешайте пользоваться вентилятором детям.
- Не допускается эксплуатация вентилятора при наличии в воздухе легковоспламеняющихся паров (спирт, инсектициды, бензин и т.п.).
- Этот прибор может использоваться детьми в возрасте не менее 8 лет и лицами с ограниченными физическими, сенсорными или умственными способностями или неопытными или нетренированными лицами при условии, что они контролируются или им поручено безопасное использование прибора и важно понимать связанные с этим риски. Дети не должны играть с прибором. Процедуры очистки и обслуживания, которые могут быть предприняты пользователем, не должны возлагаться на детей, если они не находятся под наблюдением.

УКАЗАНИЯ



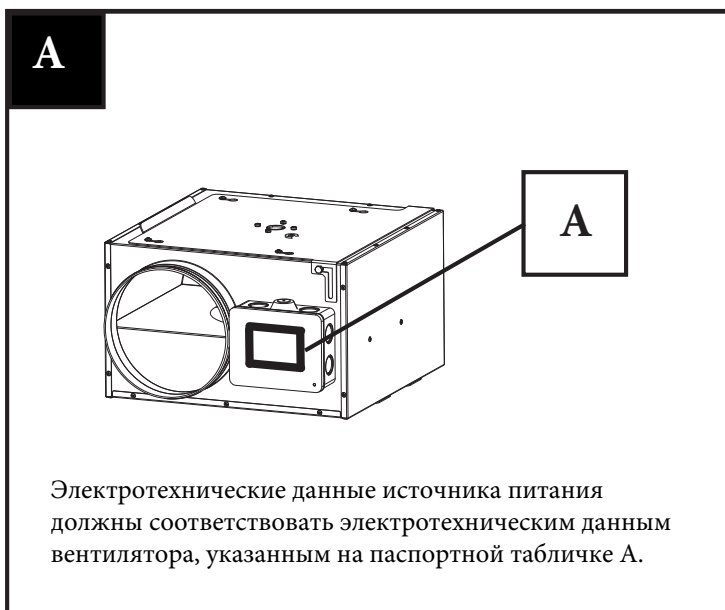
Осторожно! Данный раздел указывает на необходимость соблюдения осторожности для предотвращения повреждения электроприбора.

- Не допускается вносить какие-либо изменения в устройство вентилятора.
- Не допускается подвергать вентилятор неблагоприятным атмосферным воздействиям (дождь, солнце и т.п.).



- Монтаж вентилятора должен осуществляться только квалифицированным специалистом.
- Рекомендуется регулярно проводить тщательный визуальный осмотр вентилятора. При обнаружении любых дефектов дальнейшая эксплуатация вентилятора не допускается, и рекомендуется немедленно обратиться в сервисный центр Vortice.
- Электросеть, к которой подсоединяется вентилятор, должна удовлетворять действующим нормам и правилам. Расстояние между контактами этого выключателя должно быть не менее 3 мм.
- Номинальная мощность источника электропитания, к которому подключается вентилятор, вентилятор должна соответствовать максимальной мощности, потребляемой вентилятором. Если это требование не выполняется, для принятия соответствующих мер следует обратиться к электрику.
- При монтаже вентилятора следует использовать многополюсный выключатель.
- Вентилятор следует отключать в следующих случаях:
 - а) при выявлении неисправностей;
 - б) при выполнении чистки изделия;
 - в) при не использовании.
- Удаляемый воздух или испарения не должны содержать в себе какие-либо масляные субстанции, сажу, реактивы, агрессивные вещества или смеси, которые являются взрыво или пожароопасными.
- Для эффективного функционирования вентилятора требуется соответствующий приток в помещение свежего воздуха. Более того, если помимо данного вентилятора в помещении установлены нагреватель воды, газовая плита и т.п. устройства, которые забирают воздух для горения из этого же помещения, то воздухообмен в этом помещении должен быть увеличен настолько, чтобы обеспечивать эффективную работу всех устройств.
- Максимальная температура окружающей среды при работе вентилятора не должна превышать 50°C .
- Воздух из вентилятора должен удаляться через отдельный воздуховод (используемый только для него).
- Выпускной раструб вентилятора должен быть постоянно соединен с воздуховодом.
- Не допускается перекрывать впускное и выпускное отверстия вентилятора.
- Не кладите предметы поверх прибора.

- В случае падения или любого сильного удара вентилятора, его должен проверить квалифицированный инженер.
- В случае слабой вытяжки или нарушения работы вентилятора следует немедленно обратиться в сервисный центр компании Vortice. При необходимости ремонта требуйте использования только штатных запасных частей компании Vortice.
- При необходимости демонтажа вентилятора, вначале следует отключить его сетевым выключателем, а затем отсоединить сетевой шнур. Не допускается хранить вентилятор в пределах досягаемости для детей.
- Не допускается применение вентилятора для интенсификации работы водонагревателей, газовых плит и т. п.; не допускается также нагнетание удаляемого воздуха в воздуховоды горячего воздуха подобных аппаратов.



МОДЕЛИ

Линейка состоит из 3 серий вентиляторов, отличающихся степенью звукоизоляции и мощностью двигателя.

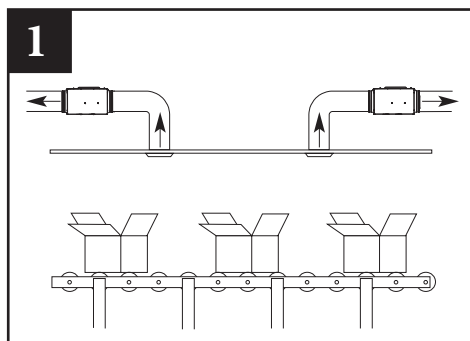
- Модели серии CA-IL с однофазными 3-х скоростными двигателями:**
 Вентилятор приводится в действие при подаче напряжения от внешнего выключателя. Двигатели данных устройств гарантируют лучший баланс между производительностью, потреблением и выбросом звука. Внутренняя часть корпуса имеет специальное звукоизолирующее покрытие из пенопласта толщиной 10 мм.
- Модели серии CA-IL QUIET с однофазными 3-х скоростными двигателями и пониженным уровнем шума:**
 Вентилятор приводится в действие при подаче напряжения от внешнего выключателя. Двигатели данных устройств гарантируют лучший баланс между производительностью, потреблением и выбросом звука. Внутренняя часть корпуса имеет специальное звукоизолирующее покрытие из минеральной ваты толщиной 50 мм.
- Модели серии CA-IL QUIET ES однофазными 3-х скоростными двигателями, пониженным уровнем шума и низким энергопотреблением:**
 Вентилятор приводится в действие при подаче напряжения от внешнего выключателя. Бесщеточные двигатели данных устройств гарантируют высокий уровень энергоэффективности. Внутренняя часть корпуса имеет специальное звукоизолирующее покрытие из минеральной ваты толщиной 50 мм.

ОСНОВНЫЕ ВИДЫ ПРИМЕНЕНИЯ

Уменьшенная толщина корпуса вентиляторов, позволяет устанавливать их в горизонтальном, вертикальном наклонном положениях на стенах, потолках, натяжных потолках, а так же в помещениях с низкими потолками.

ВАЖНО!

Выходное отверстие прибора всегда должно быть подключено к соответствующему воздуховоду.



МОНТАЖ

Главной отличительной чертой вентиляторов данной серии является простота монтажа и обслуживания.

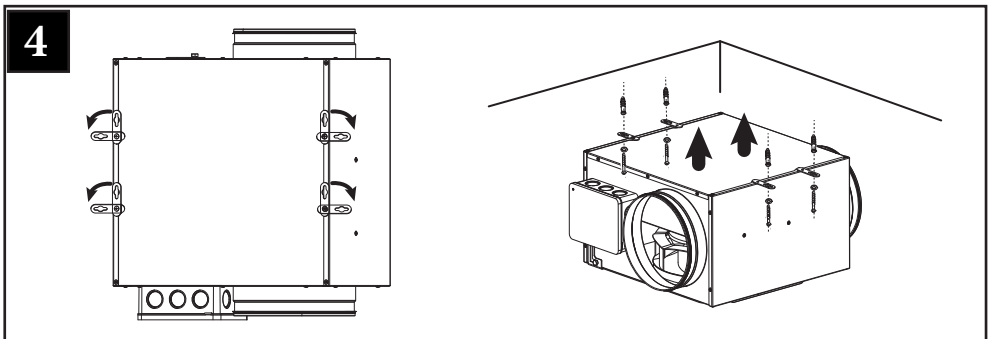
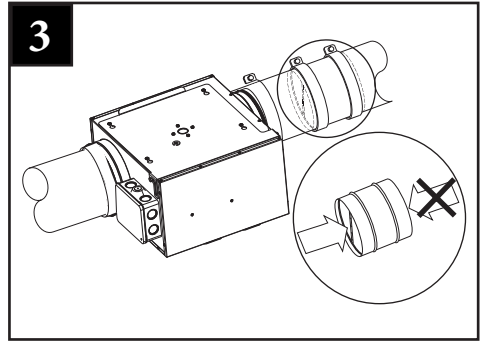
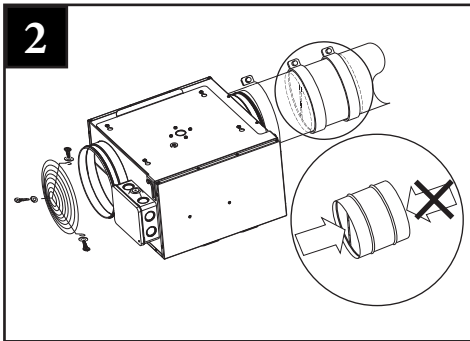
ВАЖНО!

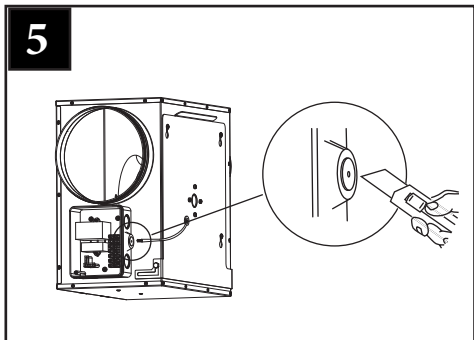
Если всасывающий патрубок изделия не подсоединен к воздуховоду (свободное всасывание) и установлен на высоте менее 2,3 м, обязательным требованием является установка защитной решетки на стороне всасывания (рис.2).

В базовой комплектации при подключении вентилятора выбирается одна из трех возможных скоростей вращения. В качестве альтернативы, устройство может быть подключено к внешнему электронному регулятору (не прилагается), что позволяет включать / выключать устройство, а также выбирать скорость или осуществлять непрерывное регулирование скорости через потенциометр.

ВНИМАНИЕ!

Мощность вентилятора не должна превышать мощность применяемого с ним регулятора скорости.





СХЕМЫ ЭЛЕКТРИЧЕСКИХ СОЕДИНЕНИЙ

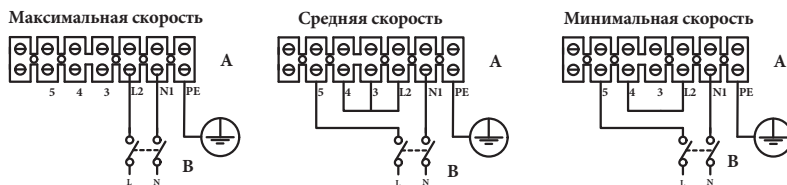
Рис. 6.1 - схема подключения на максимальной, средней и минимальной скорости для моделей серий CA-IL и CA-IL QUIET;

Рис. 6.2 - схема подключения с регуляторами скорости и потенциометром для моделей серий CA-IL и CA-IL QUIET;

Рис. 7.1 - схема подключения на максимальной скорости для моделей серии CA-IL QUIET ES

Рис. 7.2 - схема подключения с потенциометром для моделей серии CA-IL QUIET ES

6.1



А) Клеммная коробка для продукта - терминальный блок для продукта

В) Биполярный выключатель - 2-полюсные переключатели

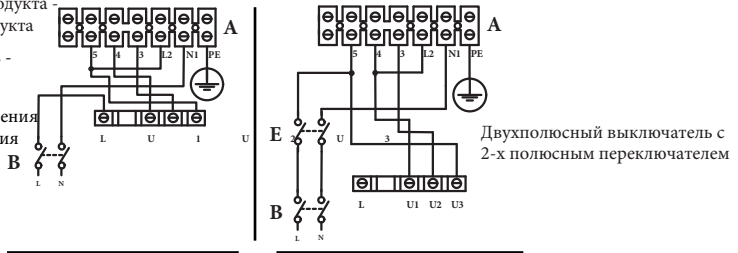
6.2

TRIO-D

А) Клеммная коробка для продукта - терминальный блок для продукта

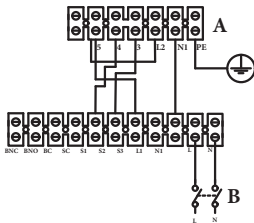
В) Биполярный выключатель - 2-полюсные переключатели

Е) Переключатель для положения 0 - переключатель 0 положения

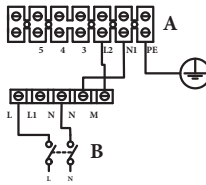


Двухполюсный выключатель с 2-х полюсным переключателем

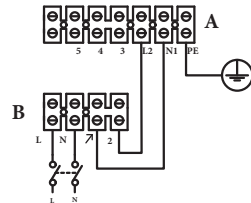
TRIO



IREM D

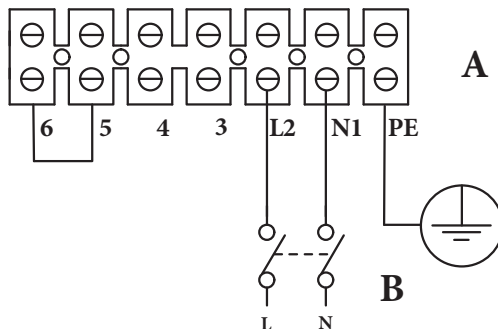


C1.5



7.1

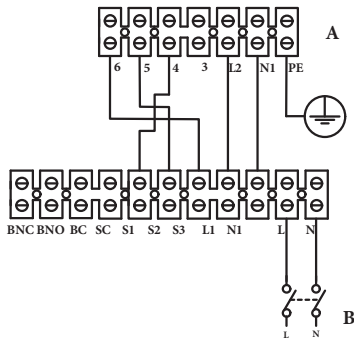
Максимальная скорость



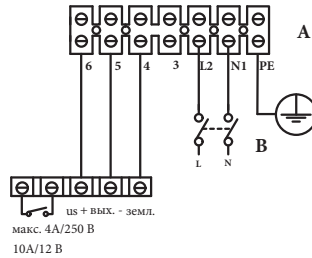
А) Клеммная коробка для продукта - терминальный блок для продукта

В) Биполярный выключатель - 2-полюсные переключатели

7.2 Потенциометр - система заземления



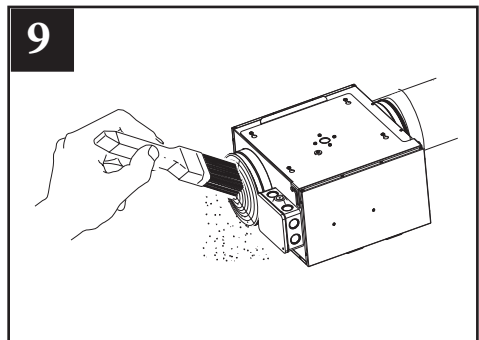
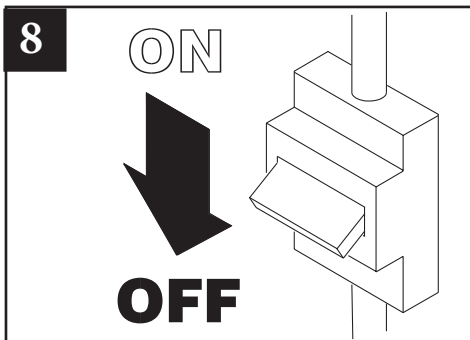
Потенциометр



- A) Клемная коробка для продукта - терминальный блок для продукта
 B) Биполярный выключатель - 2-полюсные переключатели

ТЕХОБСЛУЖИВАНИЕ / ЧИСТКА

Любая операция технического обслуживания или чистки, требующая демонтажа вентилятора, должна выполняться квалифицированным специалистом. Перед выполнением чистки или технического обслуживания отсоедините вентилятор от электросети, отключив сетевой выключатель системы (положение OFF (ОТКЛ.)). Не допускается погружать вентилятор в воду или другую жидкость.



УТИЛИЗАЦИЯ

Данный символ на вентиляторе указывает на то, что по истечении срока эксплуатации, его нельзя утилизировать как бытовые отходы, его необходимо доставить в центр сбора отходов электрического и электронного оборудования или вернуть продавцу. Пользователь несет ответственность за правильную утилизацию устройства. Несоблюдение этого требования может привести к штрафам, установленным законами об утилизации отходов. Экологически безопасная утилизация отходов, позволяет избежать нанесения вреда окружающей среде и возможных связанных с этим рисков для здоровья, а также способствует рециркуляции материалов, используемых в приборе.

