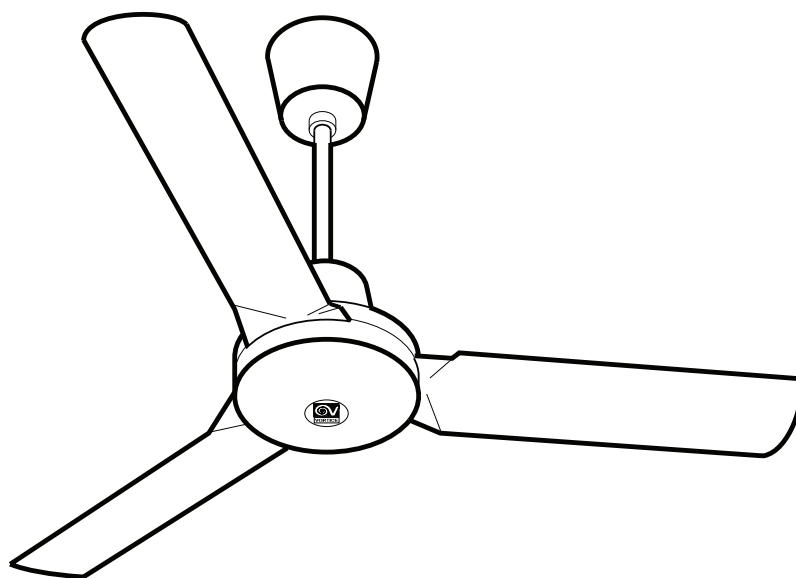




Потолочные вентиляторы NORDIK INTERNATIONAL PLUS





Содержание

Краткое описание и назначение.....	2
Требования по соблюдению техники безопасности.....	3
Модели.....	5
Монтаж.....	5
Схемы электрических соединений.....	10
Поиск и устранение неисправностей.....	10
Чистка и техобслуживание вентилятора.....	11
Утилизация.....	12

Перед монтажом и подключением изделия внимательно прочитайте настоящую инструкцию. Компания Vortice не несет ответственности за ущерб, причиненный здоровью людей или оборудованию, вызванный несоблюдением положений настоящей инструкции. Следуйте всем содержащимся в ней указаниям для обеспечения длительного срока службы, механической и электрической надежности устройства. Сохраняйте настоящую инструкцию.

КРАТКОЕ ОПИСАНИЕ И НАЗНАЧЕНИЕ

Данные изделия представляют собой универсальные потолочные вентиляторы, предназначены для создания подвижности и перемешивания воздуха. Применяются в бытовых, торговых, административных и промышленных помещениях. При правильном применении вентиляторов и соблюдении приведенных далее указаний и рекомендаций, производителем гарантируются долговечность и максимальная производительность.

- В данной серии представлены 5 моделей, диаметром от 90 до 160 мм.
- Материал лопастей – сталь;
- Материал корпусных элементов защищающих двигатель термопластичная смола (устойчивая к царапинам).
- Вентиляторы оснащены однофазным двигателем с валом на шарикоподшипниках.
- Три специально спрофилированные металлические лопасти обеспечивают низкий уровень шума при мощном потоке воздуха.
- Вентиляторы комплектуются подвесной штангой, монтажным крюком с виброизолятором и

ТРЕБОВАНИЯ ПО СОБЛЮДЕНИЮ ТЕХНИКИ БЕЗОПАСНОСТИ

ПРЕДОСТЕРЕЖЕНИЯ



Осторожно! Данный раздел указывает на необходимость соблюдения осторожности для предотвращения травм.

- Не допускается использование вентилятора для целей, не оговоренных в настоящем руководстве.
- После извлечения вентилятора из упаковки убедитесь в его исправности; в случае каких либо сомнений следует обратиться к квалифицированному специалисту.
- Упаковку следует хранить в местах недоступных для детей.
- Аналогично использованию любых других бытовых электроприборов, при эксплуатации данного вентилятора следует соблюдать следующие основные правила:
 - o Никогда не дотрагивайтесь до вентилятора мокрыми или влажными руками.
 - o Не разрешайте пользоваться вентилятором детям.
 - o Никогда не дотрагивайтесь до вентилятора, будучи босиком.
- При использовании этого устройства в местах, где есть дети, необходим надзор со стороны взрослого.
- Не допускается эксплуатация вентилятора при наличии в воздухе легковоспламеняющихся паров (спирт, инсектициды, бензин и т.п.).

УКАЗАНИЯ



Осторожно! Данный раздел указывает на необходимость соблюдения осторожности для предотвращения повреждения электроприбора.

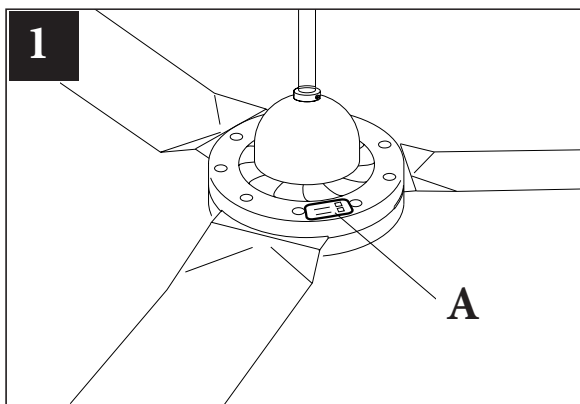
- Не допускается вносить какие-либо изменения в устройство вентилятора.
- Не допускается подвергать вентилятор неблагоприятным атмосферным воздействиям (дождь, солнце и т.п.).
- Монтаж вентилятора должен осуществляться только квалифицированным специалистом.
- Рекомендуется регулярно проводить тщательный визуальный осмотр вентилятора. При обнаружении любых дефектов дальнейшая эксплуатация вентилятора не допускается, и рекомендуется немедленно обратиться в сервисный центр Vortice.
- Электросеть, к которой подсоединяется вентилятор, должна удовлетворять действующим нормам и правилам.
- Номинальная мощность источника электропитания, к которому подключается вентилятор, должна соответствовать максимальной мощности, потребляемой вентилятором. Если это требование не выполняется, для принятия соответствующих мер следует обратиться к электрику.



- Вентилятор должен быть заземлен в соответствии с действующими нормами.
- Максимально допустимая температура окружающей среды не выше 40 °С.
- При монтаже вентилятора следует использовать многополюсный выключатель. Расстояние между контактами этого выключателя должно быть не менее 3 мм.
- Размещайте вентилятор на расстоянии от стен и прочих объектов.
- Если вентилятор был подвергнут сильному ветру или упал, его должен проверить квалифицированный инженер.
- В случае если вентилятор перестал работать или работает неправильно, следует немедленно обратиться в сервисный центр компании Vortice. При необходимости ремонта требуйте использования только штатных запасных частей компании Vortice.
- Вентилятор следует отключать, когда в нем нет необходимости.
- При необходимости демонтажа вентилятора вначале следует отключить автоматический выключатель, а затем отсоединить провода. Не допускается хранить вентилятор в пределах досягаемости для детей.

ВАЖНО!

Электротехнические данные источника питания должны соответствовать электротехническим данным вентилятора, указанным на паспортной табличке А.





МОДЕЛИ

- **Модели Nordik International Plus 90, 120, 140 и 160 (базовые модели):**

Данные модели включаются при помощи управляющего выключателя. В комплект поставки входят вентилятор со штангой 0,35 м и монтажный крюк с виброизолятором.

- **Модель International Plus 140 IPX5 (модель с высокой степенью защиты от влаги):**

Данная модель оснащена функцией реверс. Включение осуществляется при помощи управляющего выключателя. В комплект поставки входят вентилятор со штангой 0,35 м и монтажный крюк с виброизолятором.

При помощи дополнительно приобретенного настенного проводного регулятора скорости пользователь может изменить направление движения лопастей. Вращение лопастей «по часовой стрелке» обеспечивает процесс рекуперации тепла в помещении (рекомендуется применять в холодное время года), путем перемещения теплого воздуха от потолка вниз. Вращение лопастей «против часовой стрелки» создает обратный эффект охлаждения воздуха в помещении.

ВНИМАНИЕ!

Изменение направления вращения возможно только при условии полной остановки двигателя вентилятора.

МОНТАЖ

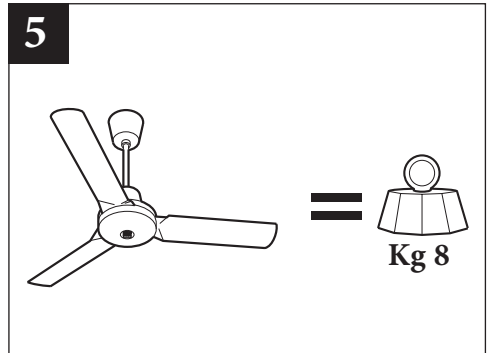
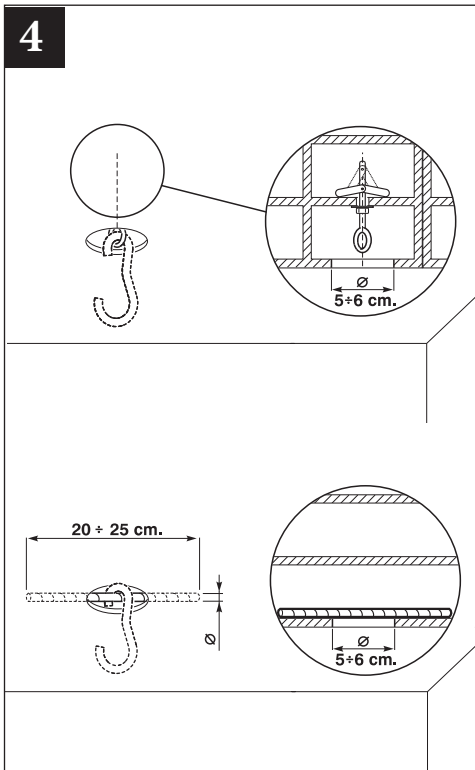
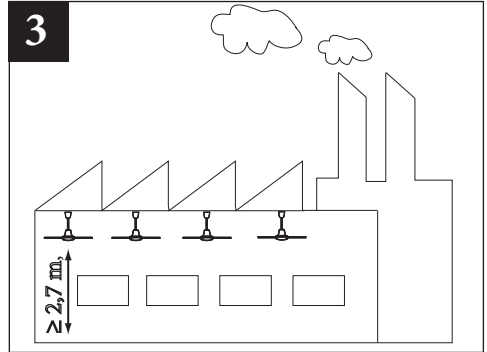
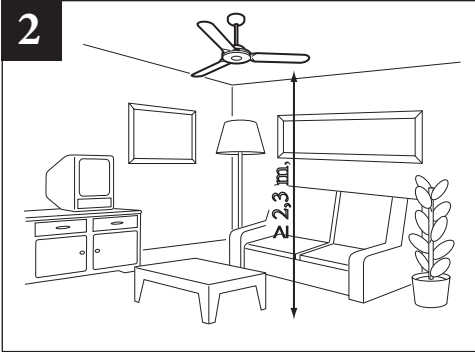
Для того чтобы установить устройство следуйте инструкциям, приведенным ниже:

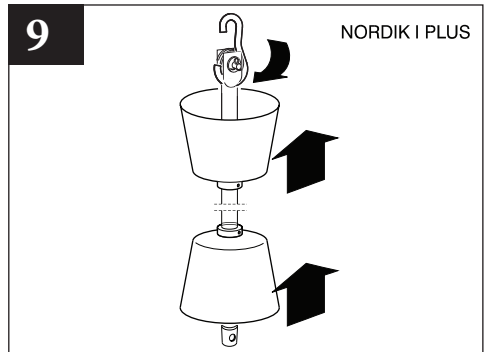
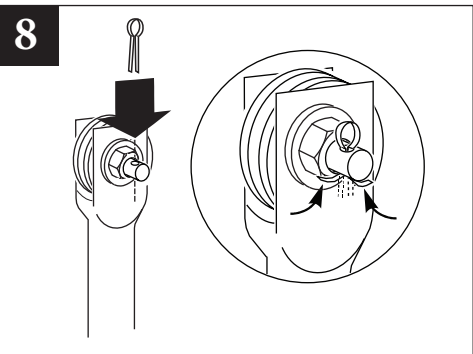
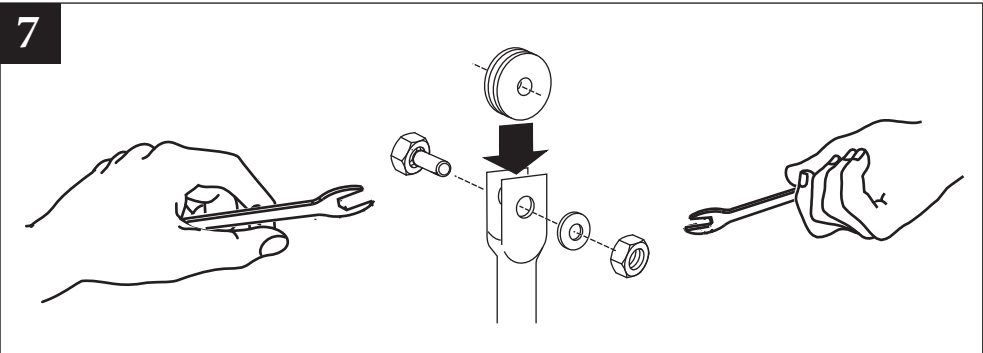
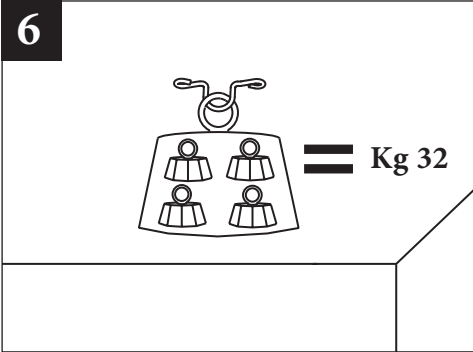
1. Убедитесь, что предполагаемый потолок выдержит вес изделия.
2. Обратите внимание, что точки крепления монтажного крюка подвержены риску структурной прочности предполагаемого потолка.
3. Используйте заглушки и винты, соответствующие весу продукта и типу потолка. Убедитесь, что они имеют тип, который нельзя отвинтить вращением изделия.

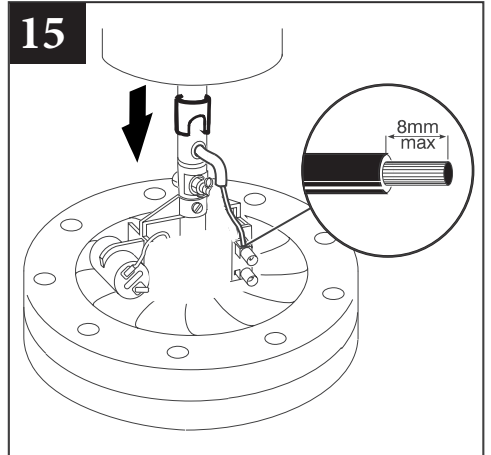
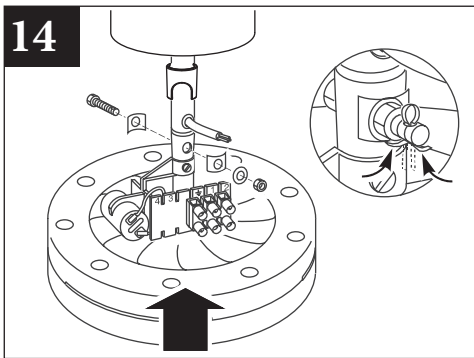
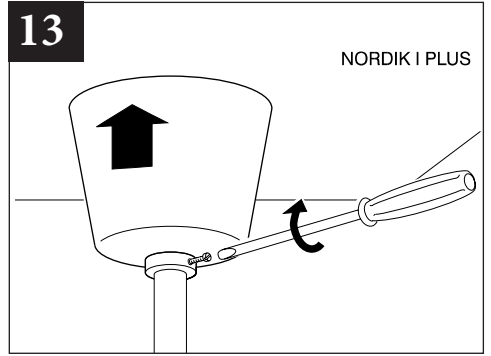
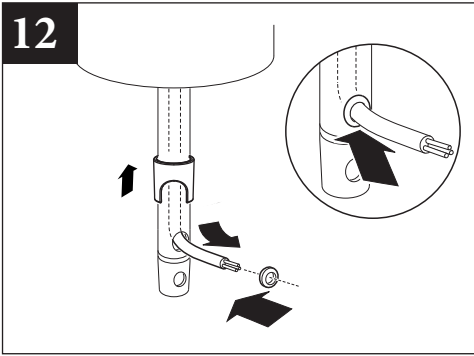
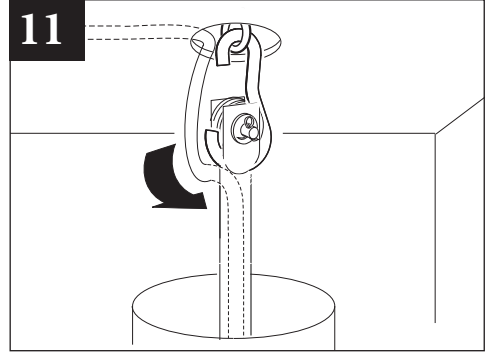
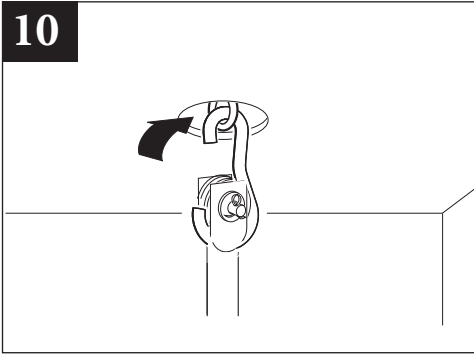
ВАЖНО!

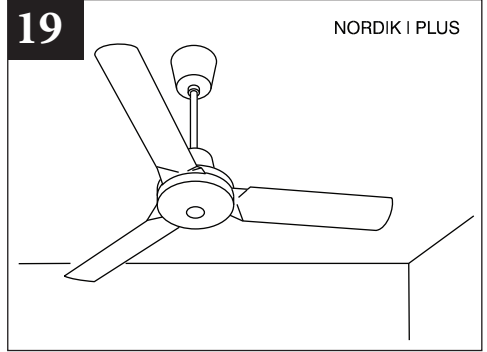
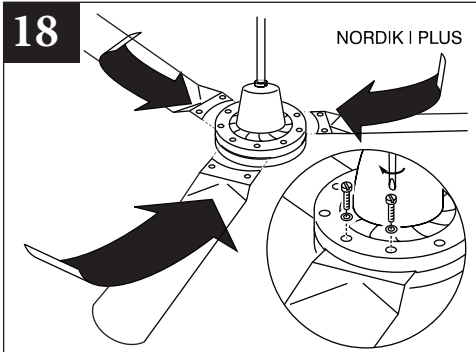
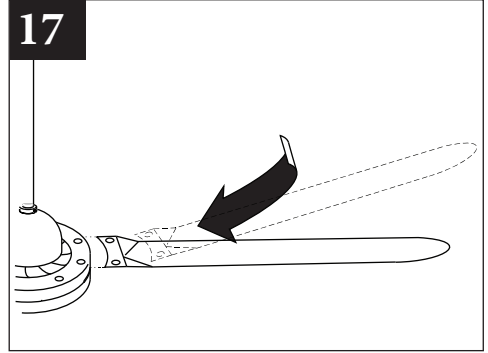
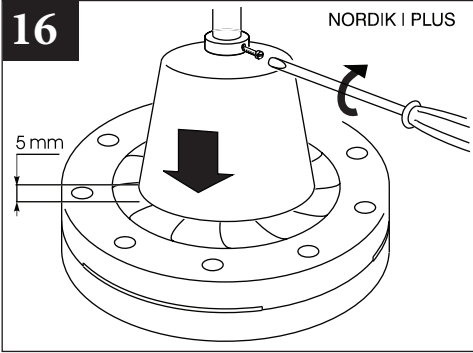
При установке потолочного вентилятора важно соблюдать правило: расстояние от пола до лопастей должно быть не менее 2,3 метра. (рис.2).

В нежилых помещениях, расстояние от пола до лопастей должно быть не менее 2,7 м или более (рис.3).





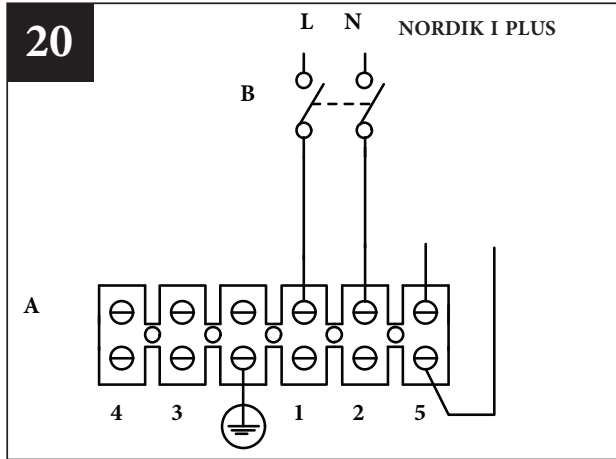




СХЕМЫ ЭЛЕКТРИЧЕСКИХ СОЕДИНЕНИЙ

ВАЖНО!

В базовой комплектации работа возможна только на максимальных оборотах, если дополнительно не приобретено устройство для регулировки скоростей.



ПОИСК И УСТРАНЕНИЕ НЕИСПРАВНОСТЕЙ

Перед обращением в отдел технического обслуживания компании Vortice рекомендуется попытаться устранить неисправность с помощью следующей таблицы.

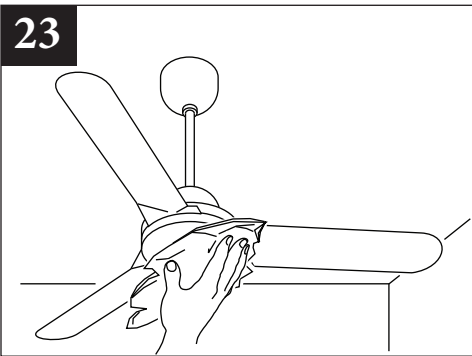
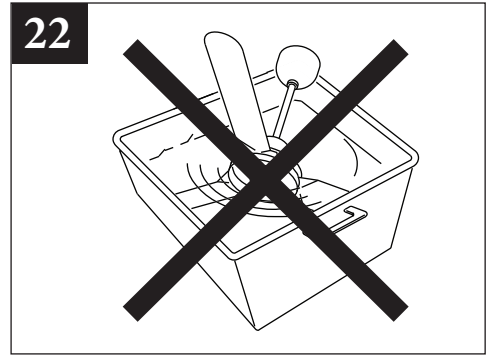
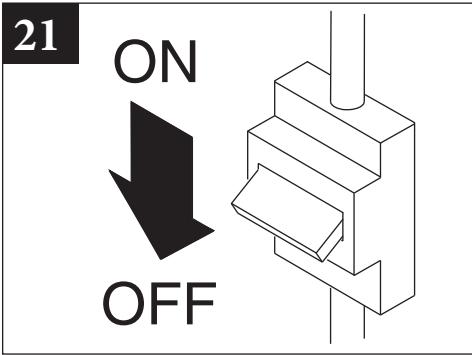
НЕИСПРАВНОСТЬ	ВЕРОЯТНАЯ ПРИЧИНА	СПОСОБ УСТРАНЕНИЯ
Вентилятор не работает	Отсутствует электропитание	Проверьте сетевой выключатель Проверьте правильность электрических соединений.

ЧИСТКА И ТЕХОБСЛУЖИВАНИЕ ВЕНТИЛЯТОРА

Любая операция технического обслуживания или чистки, требующая демонтажа вентилятора, должна выполняться квалифицированным специалистом.

Перед выполнением чистки или технического обслуживания выключите вентилятор и автоматический выключатель (положение OFF (ОТКЛ.)).

Не допускается погружать вентилятор в воду или другую жидкость.



УТИЛИЗАЦИЯ

Данный символ на вентиляторе указывает на то, что по истечении срока эксплуатации, его нельзя утилизировать как бытовые отходы, его необходимо доставить в центр сбора отходов электрического и электронного оборудования или вернуть продавцу. Пользователь несет ответственность за правильную утилизацию устройства. Несоблюдение этого требования может привести к штрафам, установленным законами об утилизации отходов. Экологически безопасная утилизация отходов, позволяет избежать нанесения вреда окружающей среде и возможных связанных с этим рисков для здоровья, а также способствует рециркуляции материалов, используемых в приборе.

