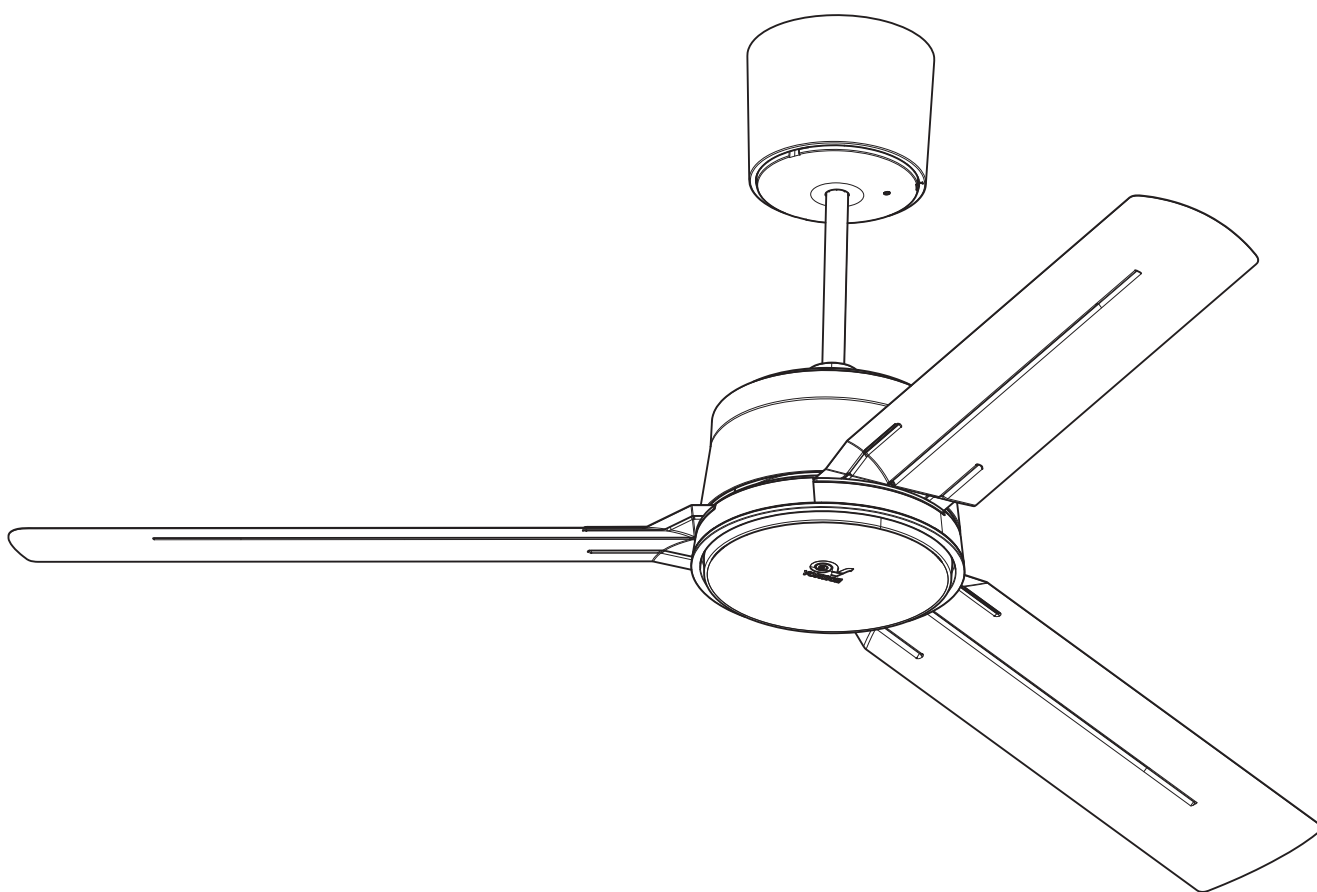




Потолочные вентиляторы NORDIK ECO





Содержание

Краткое описание и назначение.....	2
Требования по соблюдению техники безопасности.....	3
Инструменты и принадлежности для монтажа.....	6
Монтаж.....	7
Функционирование.....	33
Чистка и техобслуживание вентилятора.....	36
Схемы электрических соединений.....	37
Демонтаж колпаков.....	39

Перед монтажом и подключением изделия внимательно прочитайте настоящую инструкцию. Компания Vortice не несет ответственности за ущерб, причиненный здоровью людей или оборудованию, вызванный несоблюдением положений настоящей инструкции. Следуйте всем содержащимся в ней указаниям для обеспечения длительного срока службы, механической и электрической надежности устройства. Сохраняйте настоящую инструкцию.

КРАТКОЕ ОПИСАНИЕ И НАЗНАЧЕНИЕ

Реверсивные потолочные вентиляторы для жилых и коммерческих помещений, оснащенные бесщеточными ЕС-двигателями, которые обеспечивают низкое потребление (примерно вдвое меньше, чем у традиционных блоков переменного тока одинаковой мощности и производительности) и позволяют регулировать скорость вращения для адаптации производительности к фактическим требованиям.

- В данной серии представлены 6 моделей белого цвета, диаметром 90, 120, 140, 160, 180, 200.
- Дизайн и конструкция полностью выполнены в Италии.
- Низкое энергопотребление (важно в случае установки большого количества вентиляторов и их длительного использования).
- Высокая температура окружающей среды при непрерывном использовании (45 ° C).
- Предназначены также для работы ночью, благодаря спрофилированным стальными лопастям, обеспечивающим очень тихую работу.
- Функция реверс: позволяет изменять направление движения лопастей. Вращение лопастей «по часовой стрелке» обеспечивает процесс рекуперации тепла в помещении (рекомендуется применять в холодное время года), путем перемещения теплого воздуха от потолка вниз. Вращение лопастей «против часовой стрелки» создает обратный эффект охлаждения воздуха в помещении.



- Охлаждает людей, находящихся в окружности, соответствующей 2,5 раза наружного диаметра лопастей в пространстве. При наличии стенок, касающихся окружности, охлаждающий эффект усиливается. Минимальная высота вентилятора от земли должна составлять 2,3 м.
- Верхний и нижний колпаки устройств выполнены из термостойкого ABS пластика, устойчивого к ультрафиолетовому излучению.
- Бесщеточные двигатели с электронным переключением (ЕС) с валом на шарикоподшипниках, гарантируют длительную непрерывную работу при максимальной температуре и способны обеспечить высокую производительность в рабочем диапазоне. Интегрированный электродвигатель.
- Штанги из окрашенной в белый цвет листовой стали. В моделях 180/70 ”и 200/80” лопасти имеют специальное усиление в области крепления к двигателю, чтобы гарантировать более высокое механическое сопротивление и длительность с течением времени.
- Поставляются в комплекте с штангой из стали, длиной 290 мм., окрашенной полиэфирной краской устойчивой к царапинам.
- Вентиляторы комплектуются монтажным крюком с виброизолятором и крепежными болтами.
- Дополнительно к вентиляторам данной серии поставляется комплект светильника (опция), оснащенного светодиодами, которые гарантируют очень низкое потребление (примерно 25 Вт. по сравнению с 150 Вт. для традиционной лампы накаливания равной 2000 люмен, яркость), что исходя из средней продолжительности до 25 раз дольше.
- Возможность управления с помощью регуляторов скорости Vortice 5 или пульта дистанционного управления TELENORDIK ECO (опция).
- Безопасность сертифицирована сторонним органом.
- Степень защиты от пыли и воды: IP20.
- Класс электрической изоляции: I (требуется заземление).
- Соответствует требованиям европейских правил № 206/2012.

ТРЕБОВАНИЯ ПО СОБЛЮДЕНИЮ ТЕХНИКИ БЕЗОПАСНОСТИ

ПРЕДОСТЕРЕЖЕНИЯ



Осторожно! Данный раздел указывает на необходимость соблюдения осторожности для предотвращения травм.

- Не допускается использование вентилятора для целей, не оговоренных в настоящем руководстве.



- После извлечения вентилятора из упаковки убедитесь в его исправности; в случае каких либо сомнений следует обратиться к квалифицированному специалисту.
- Упаковку следует хранить в местах недоступных для детей.
- Аналогично использованию любых других бытовых электроприборов, при эксплуатации данного вентилятора следует соблюдать следующие основные правила:
 - Никогда не дотрагивайтесь до вентилятора мокрыми или влажными руками.
 - Не разрешайте пользоваться вентилятором детям.
 - Никогда не дотрагивайтесь до вентилятора, будучи босиком.
- Данное изделие не предназначено для эксплуатации лицами (включая детей) с ограниченными физическими, сенсорными или умственными возможностями или не имеющими необходимого опыта и знаний за исключением тех случаев, когда они находятся под присмотром или получили надлежащие указания по эксплуатации от лица ответственного за их безопасность. Следите, чтобы дети не играли с прибором.
- Не допускается эксплуатация вентилятора при наличии в воздухе легковоспламеняющихся паров (спирт, инсектициды, бензин и т.п.).
- Согласно действующим нормативам в случае установки изделия в жилых помещениях нижняя часть лопастей должна находиться на высоте не менее 2,30 м от поверхности пола (рис.а).
- Любое несанкционированное изменение вилки, установленной на заводе-изготовителе, будет означать аннулирование гарантии и освобождение изготовителя от всякой ответственности.

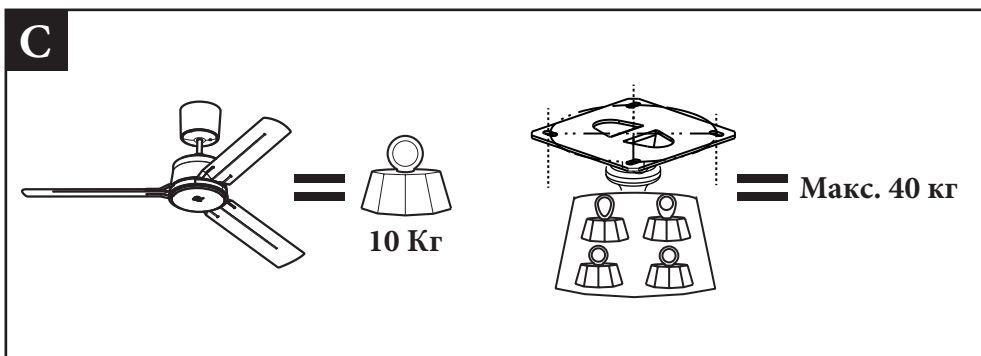
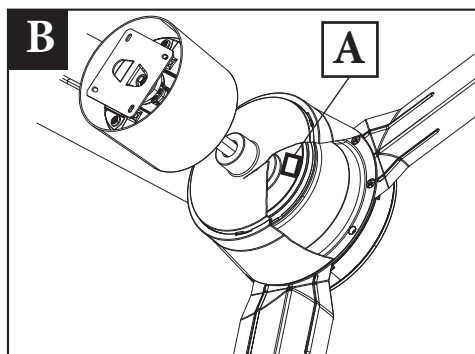
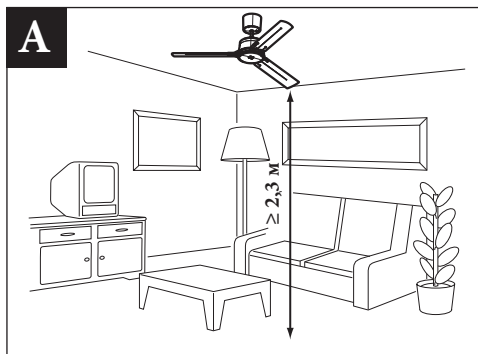
УКАЗАНИЯ



Осторожно! Данный раздел указывает на необходимость соблюдения осторожности для предотвращения повреждения электроприбора.

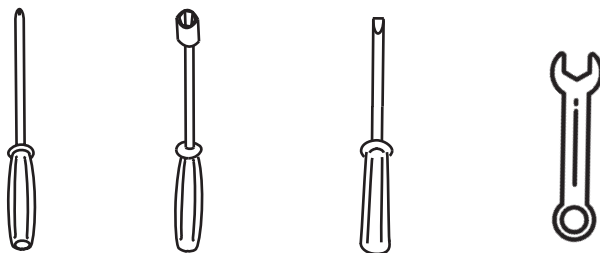
- Не допускается вносить какие-либо изменения в устройство вентилятора.
- Рекомендуется регулярно проводить тщательный визуальный осмотр вентилятора. При обнаружении любых дефектов дальнейшая эксплуатация вентилятора не допускается, и рекомендуется немедленно обратиться в сервисный центр Vortice.
- Электросеть, к которой подсоединяется вентилятор, должна удовлетворять действующим нормам и правилам.
- Вентилятор должен быть заземлен в соответствии с действующими нормами. В случае каких-либо сомнений обращайтесь за помощью к квалифицированным специалистам.
- Номинальная мощность источника электропитания, к которому подключается вентилятор, должна соответствовать максимальной мощности, потребляемой вентилятором. Если это требование не выполняется, для принятия соответствующих мер следует обратиться к электрику.

- При монтаже вентилятора следует использовать многополюсный выключатель, с расстоянием между его разомкнутыми контактами, равным или большим 3 мм. 3
- Размещайте вентилятор на надлежащем расстоянии от стен, предметов и т.д.
- В случае падения вентилятора или получения им сильных ударов немедленно обратитесь в авторизованный сервисный центр компании Vortice для его проверки.
- В случае ненормальной работы и/или неисправности изделия, выключите его с помощью выключателя. Немедленно обратитесь в авторизованный сервисный центр компании Vortice; при необходимости проведения ремонта запросите оригинальные запчасти компании Vortice.
- Вентилятор следует отключать, когда в нем нет необходимости.
- Параметры электрической сети должны соответствовать приведенным на табличке А(рис.б).












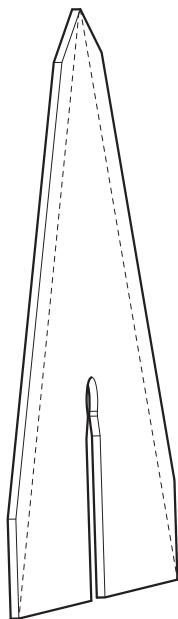
ИНСТРУМЕНТЫ И ПРИНАДЛЕЖНОСТИ ДЛЯ МОНТАЖА

1



2

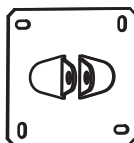
-  (pz 2 M8 x 35)
-  (pz 6 M5 x 16)
-  (pz 4 2,2 x 13)
-  (pz 1 M8 x45)
-  (pz 6 d.5,3)
-  (pz 2 3 x 14)
-  (pz 4)
-  (pz 3 M8)
-  (pz 6)



(pz 1)



(pz 1)



(pz 1)



(pz 2)



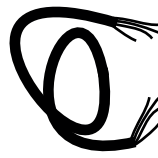
(pz 1)



(pz 1)



(pz 1)

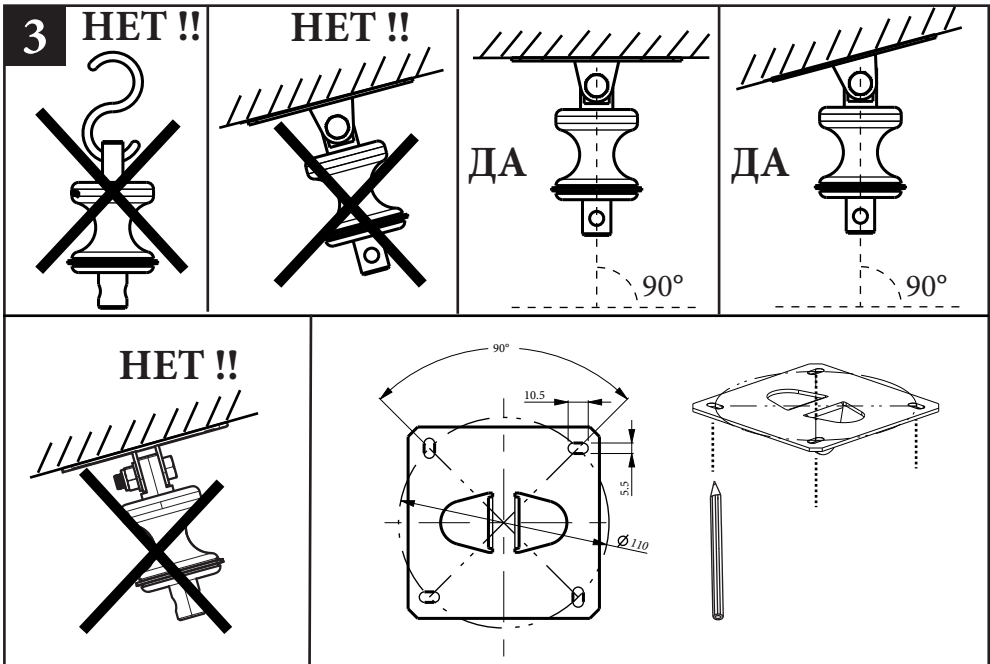


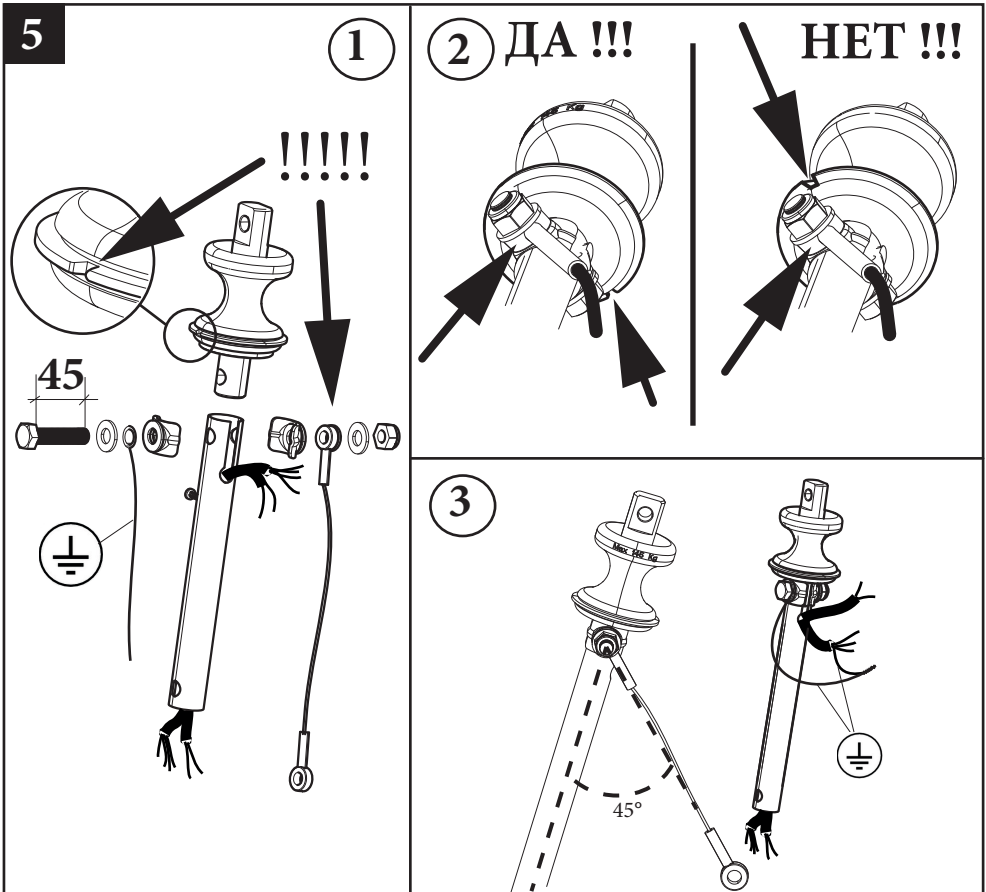
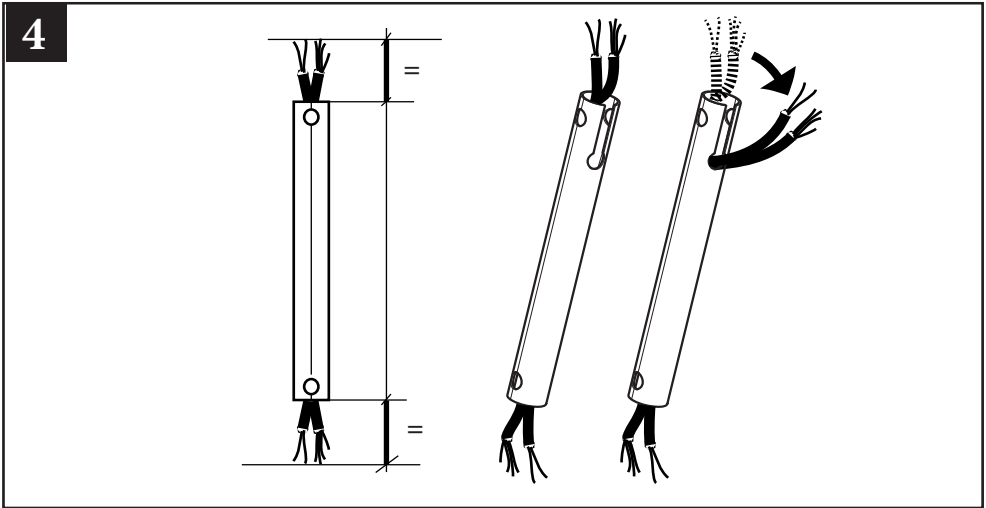
(pz 1)

МОНТАЖ

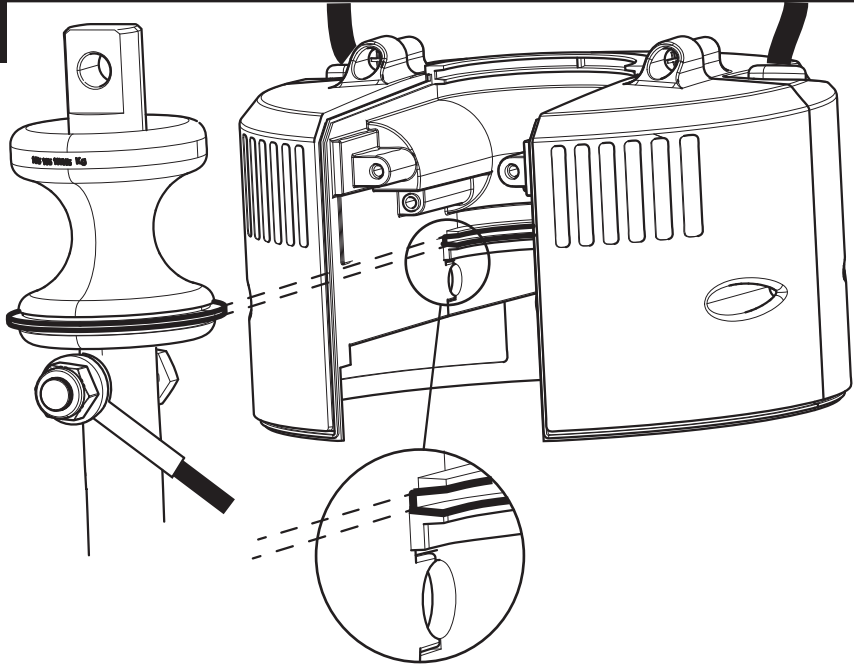
Во время монтажа, следуйте нижеуказанным инструкциям:

1. Проверьте, чтобы конструкция потолка была способна выдерживать вес прибора.
2. Убедитесь в том, чтобы анкерные крепления не повредили целостность конструкции потолка, где будет устанавливаться прибор.
3. Всегда используйте дюбели, чтобы обеспечить плотное крепление к материалу потолка.

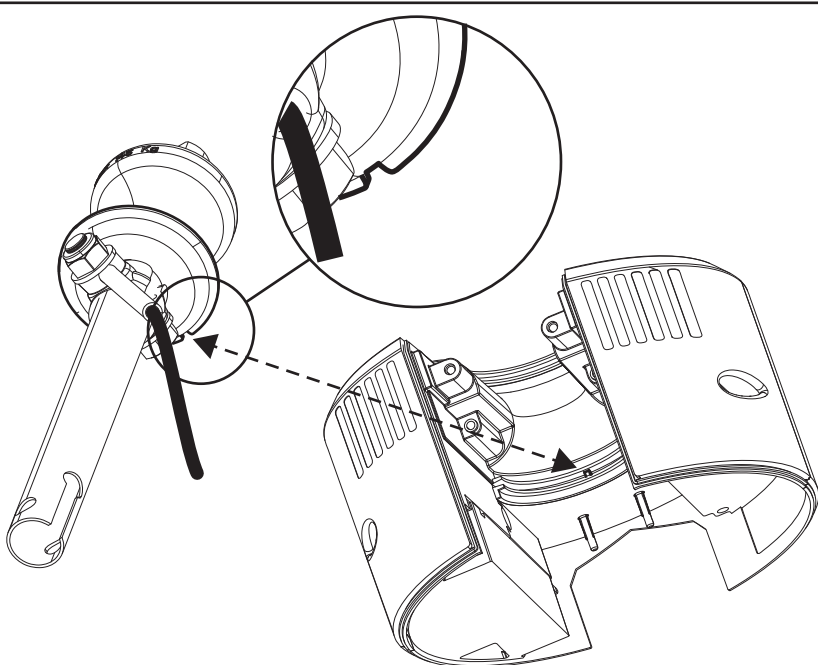




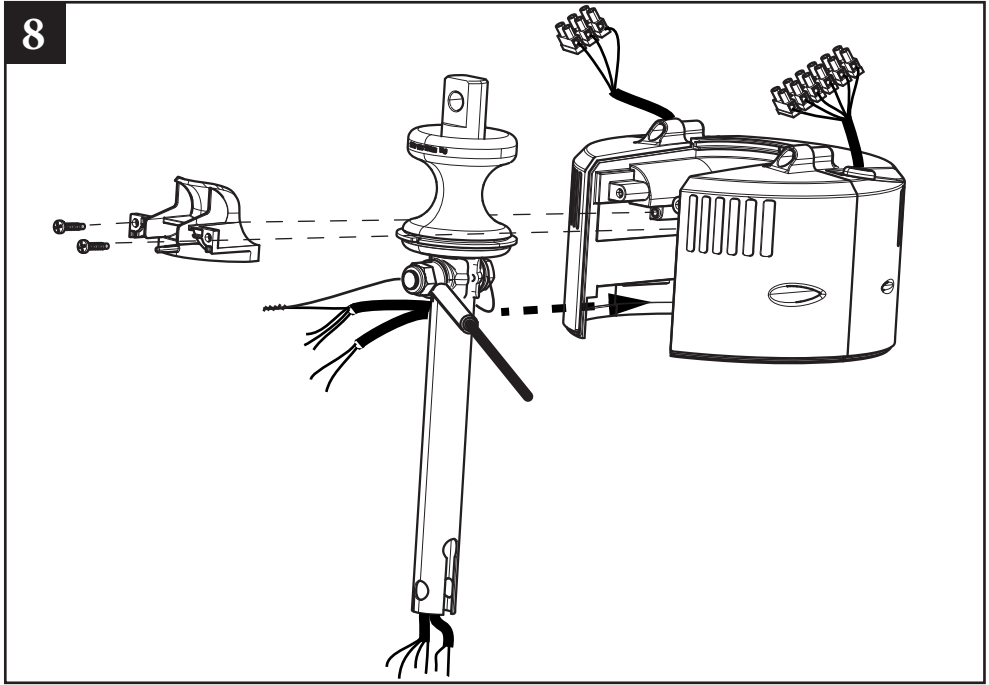
6



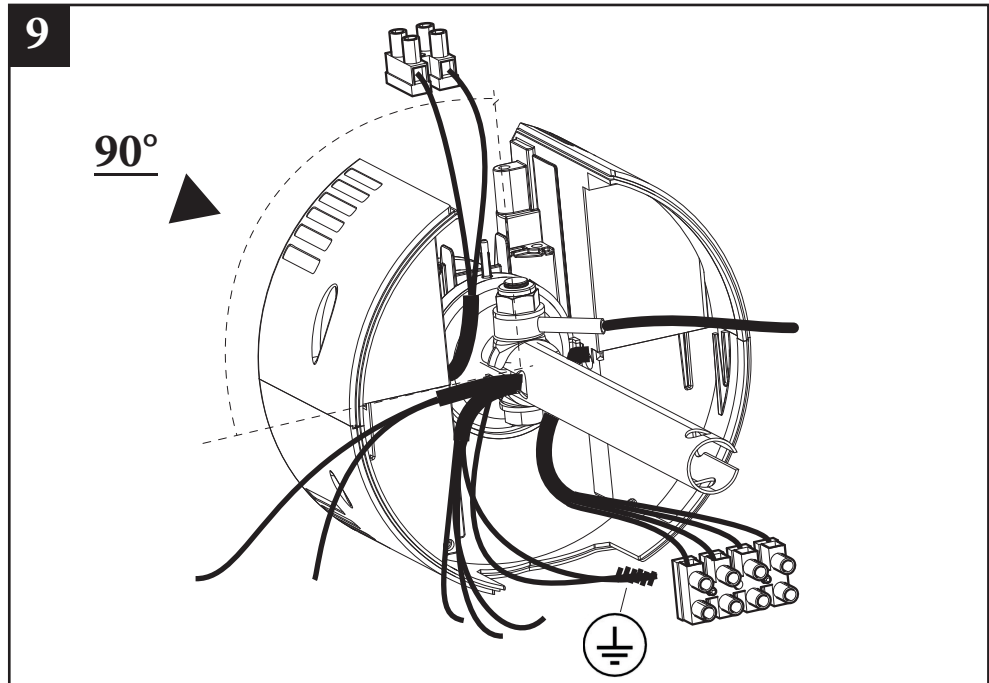
7



8

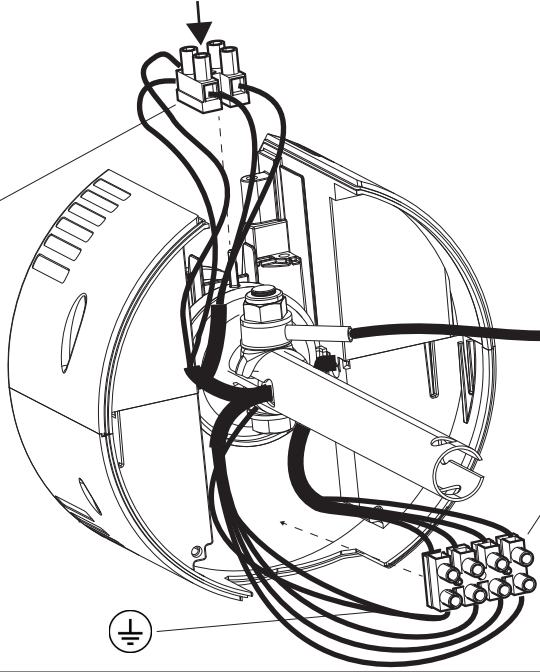


9



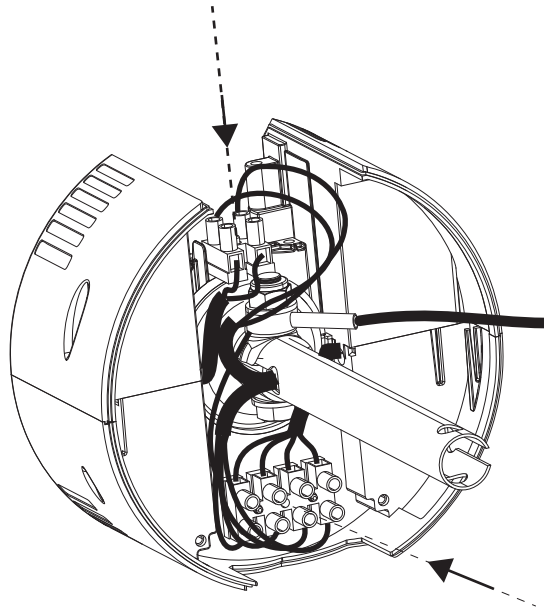
10

черный - MN
 красный - MP
 черный
 красный

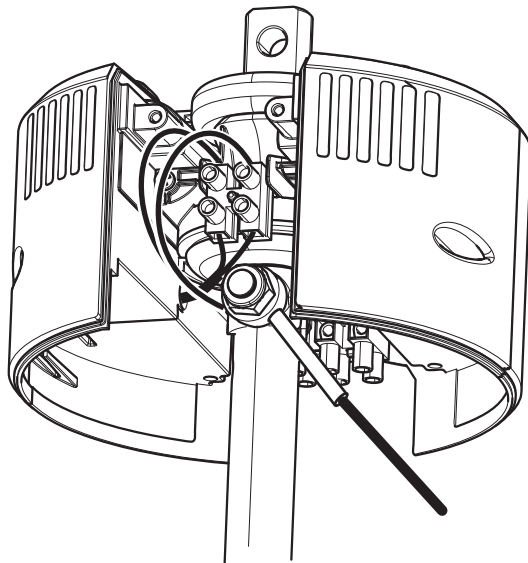


PE
 синий - N1
 синий
 коричневый - L1
 коричневый
 черный - L2
 черный

11



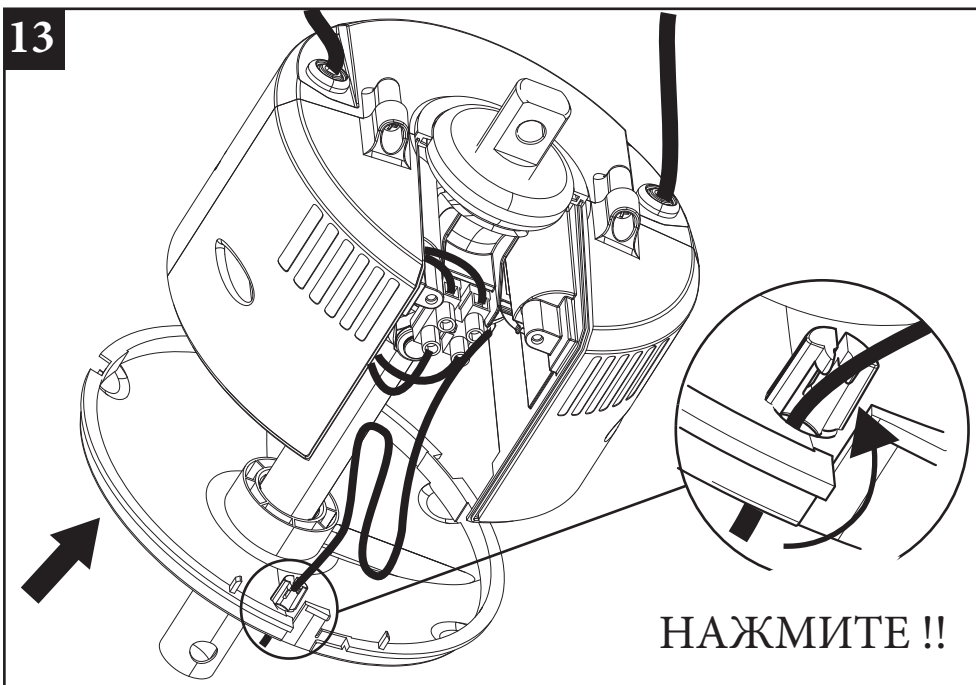
12



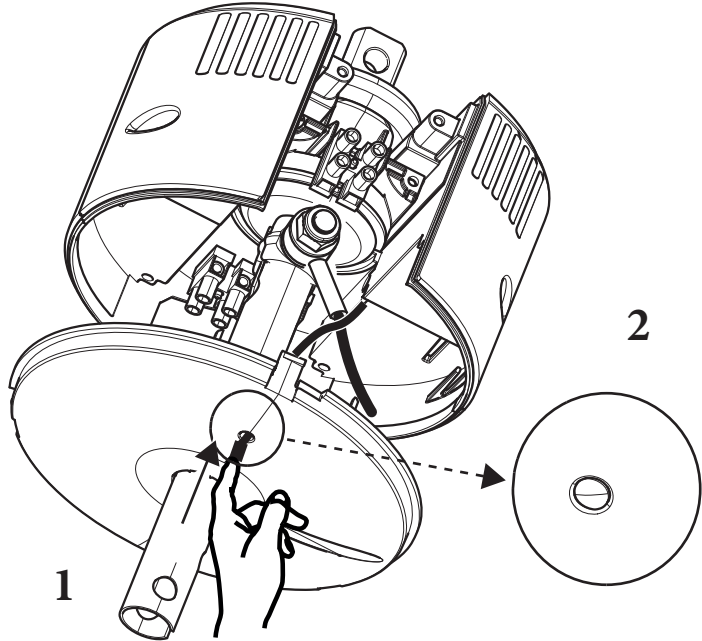
Примечание:

В случае установки пульта дистанционного управления Telenordik ECO код 21200, см. соответствующую инструкцию.

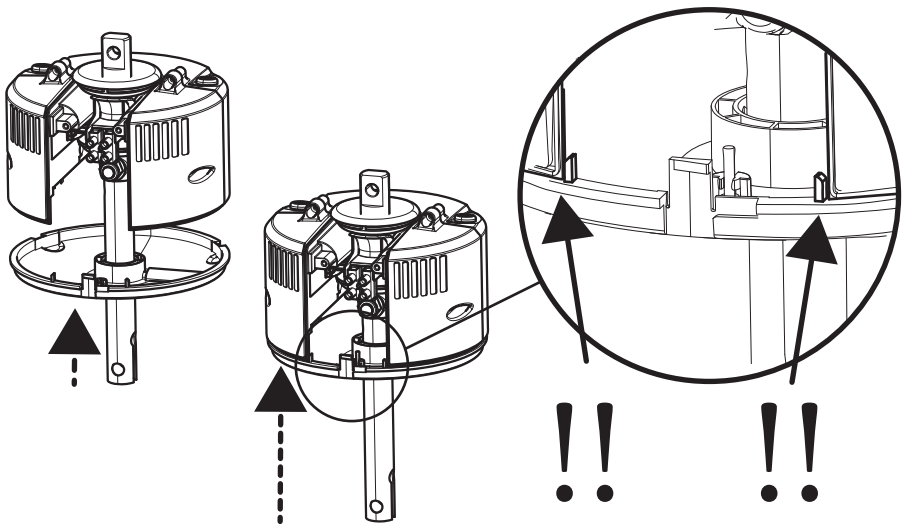
13



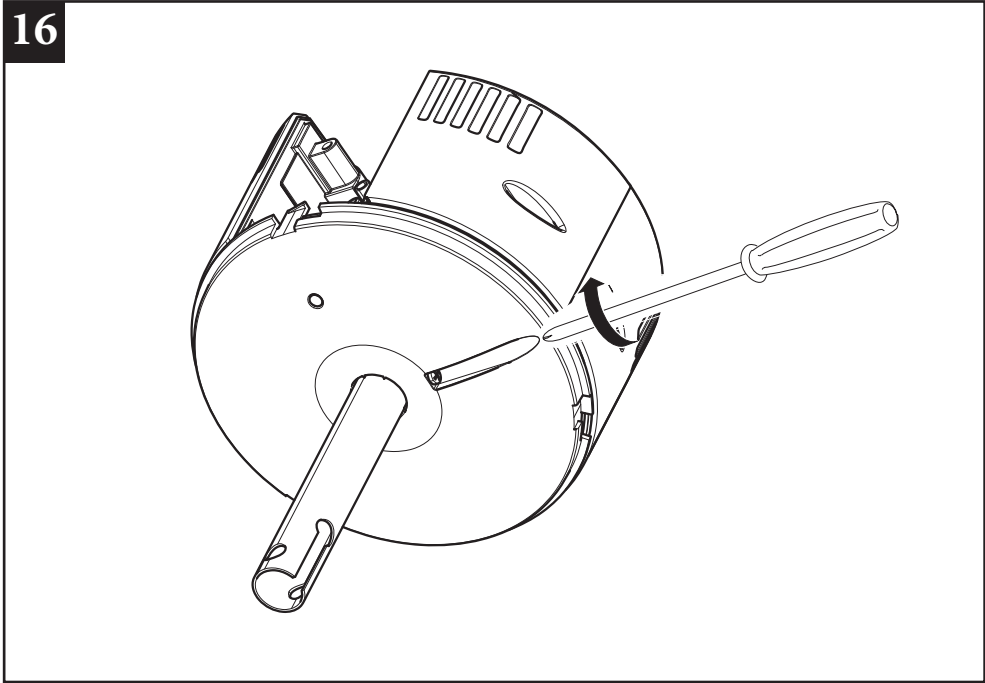
14



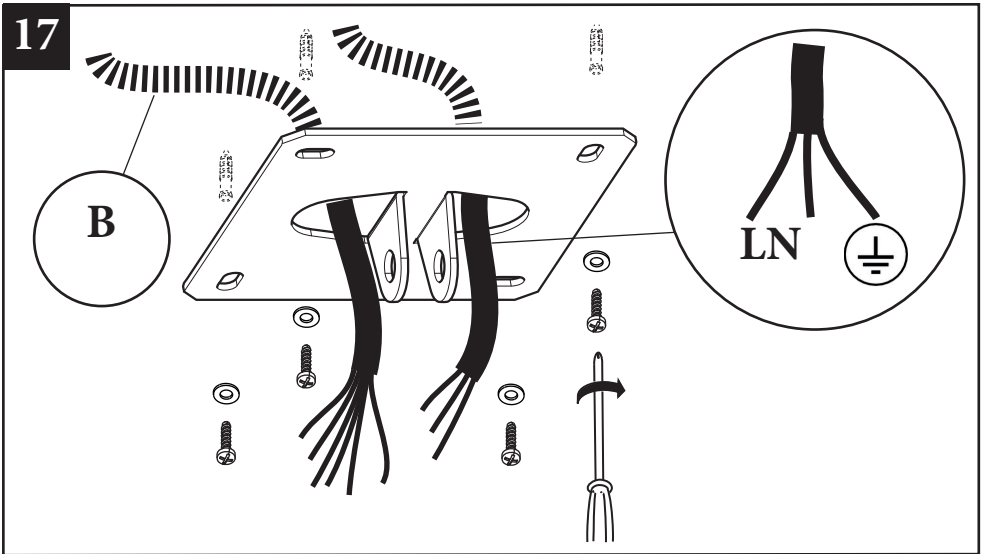
15



16

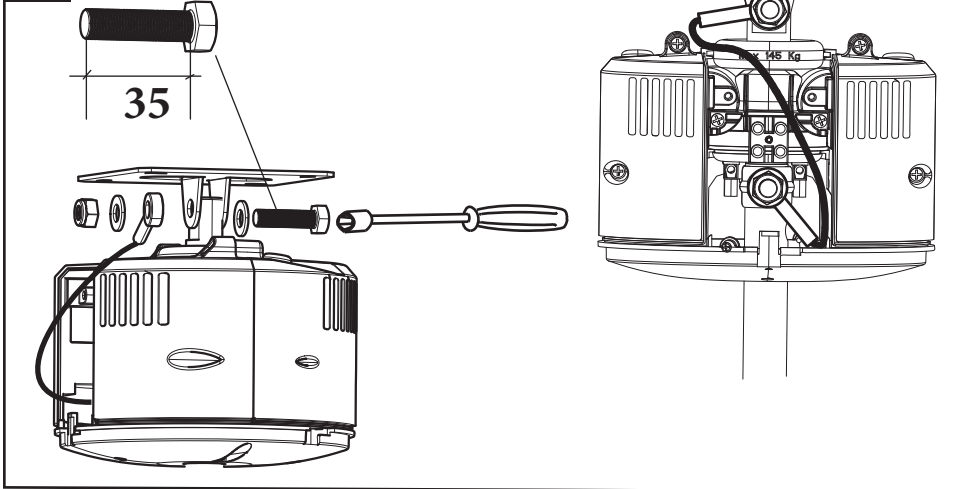


17



В - только в случае использования потенциометра.

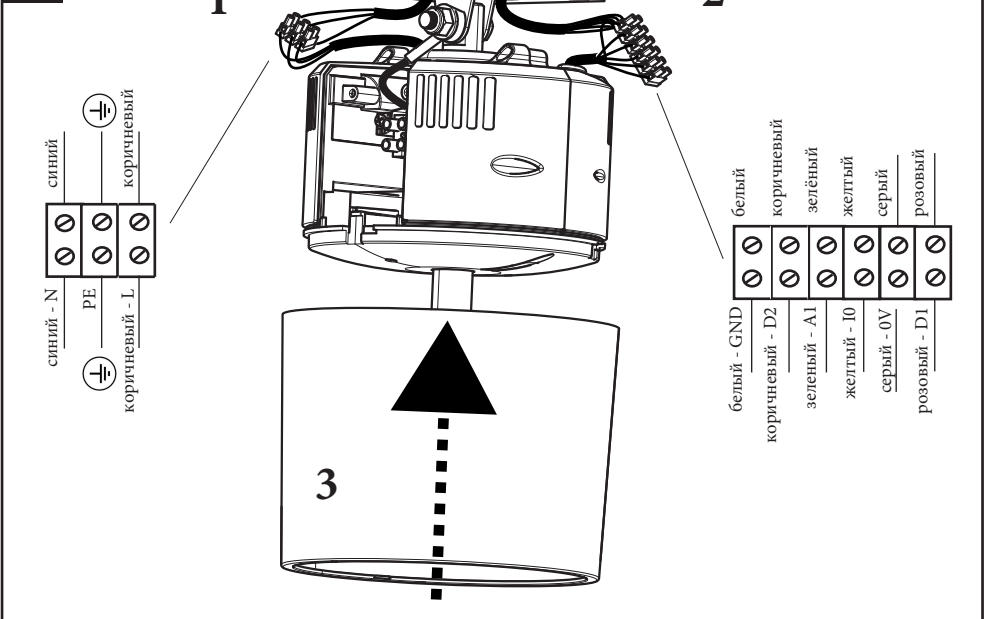
18



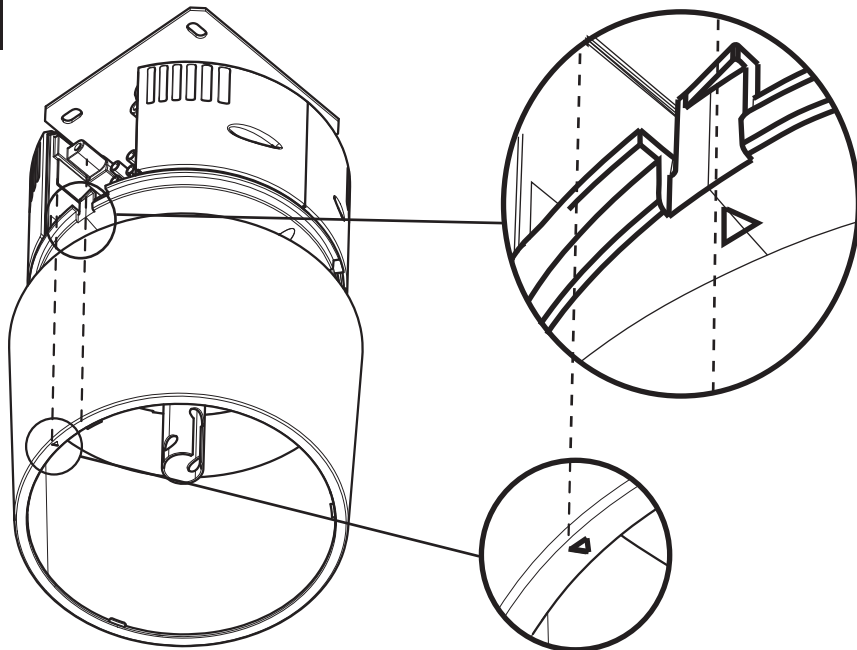
ВНИМАНИЕ !!!

Не закрывать полностью.

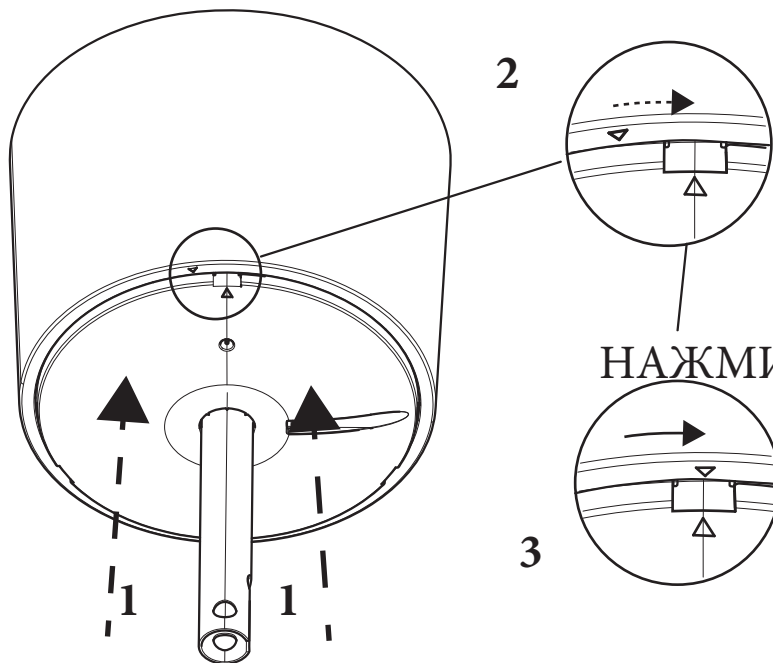
19



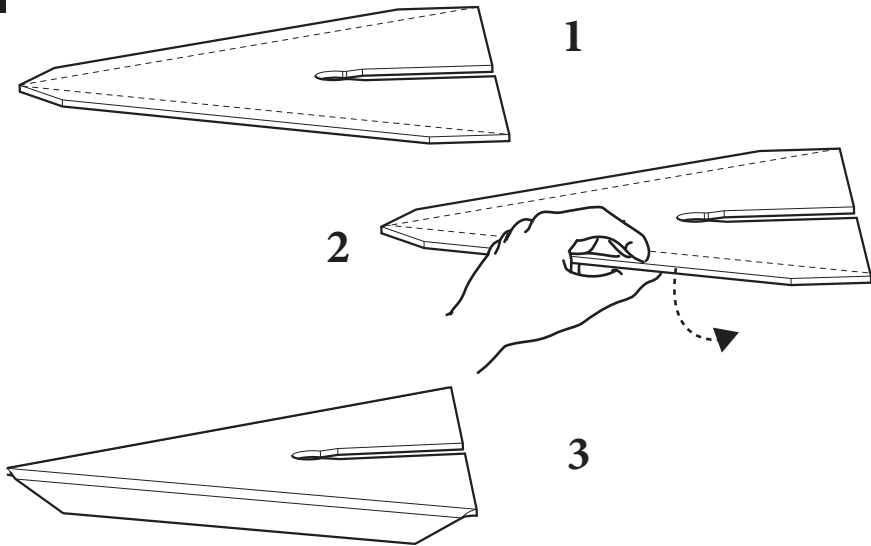
20



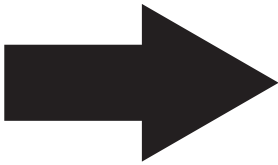
21



22



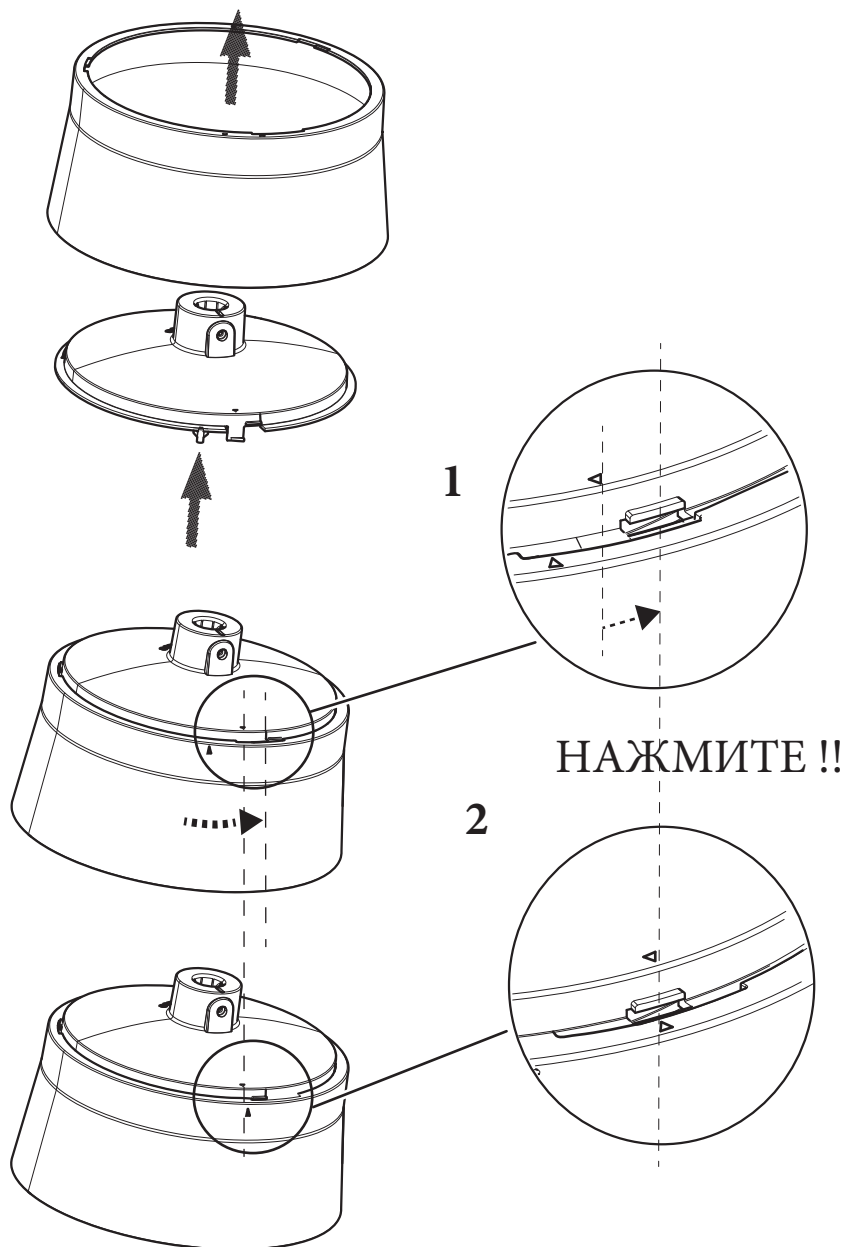
Установка на штанги штангу 160



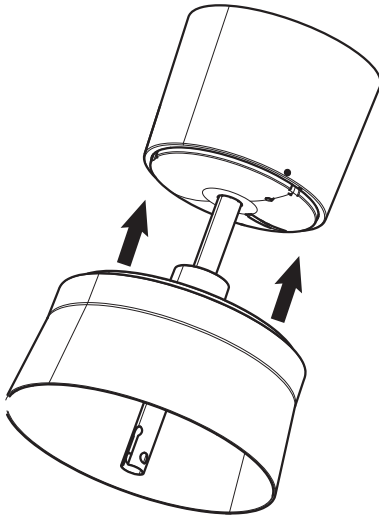
Перейдите к рис.32

Установка на штанги 290÷915

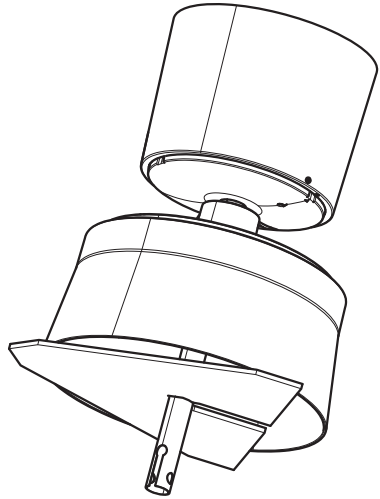
23



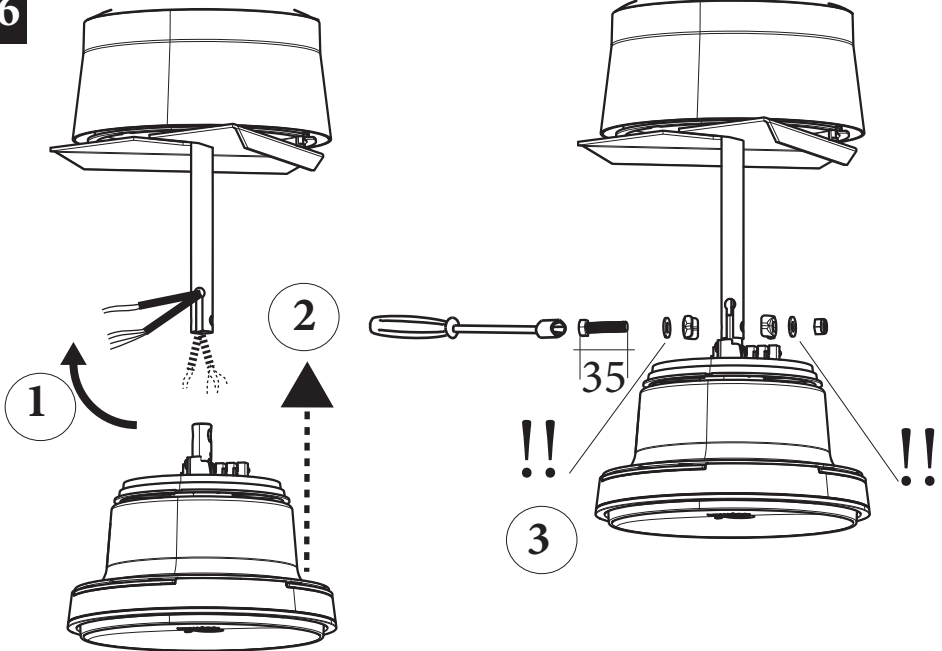
24



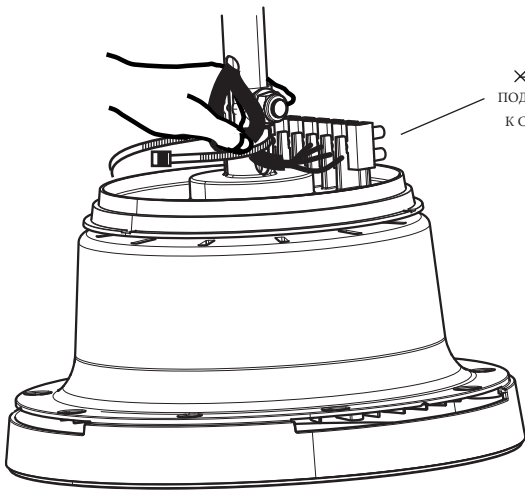
25



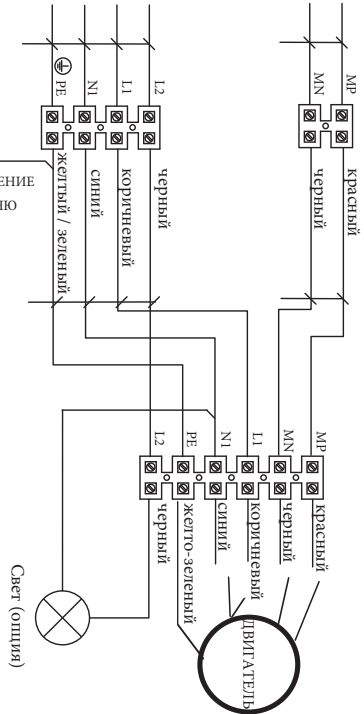
26



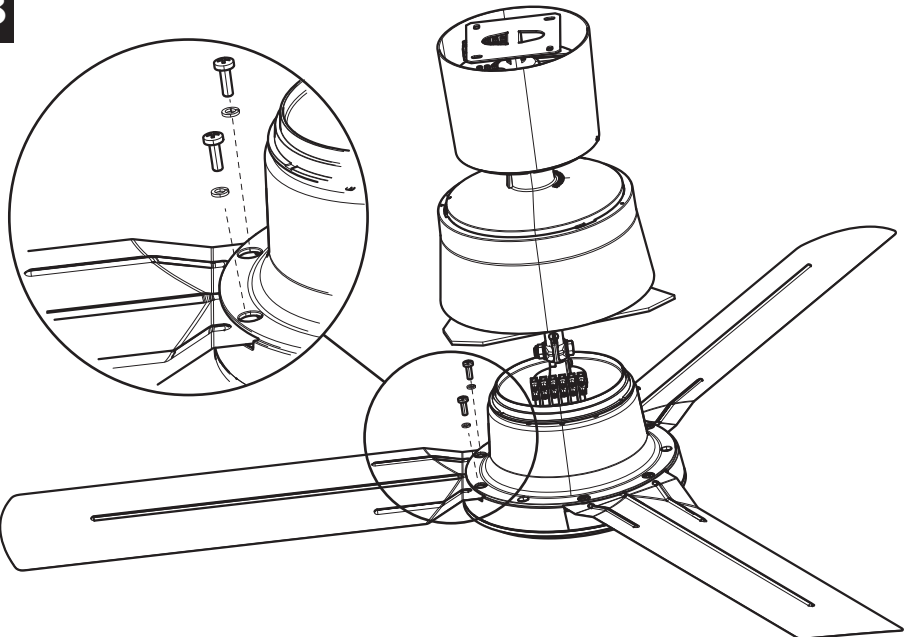
27



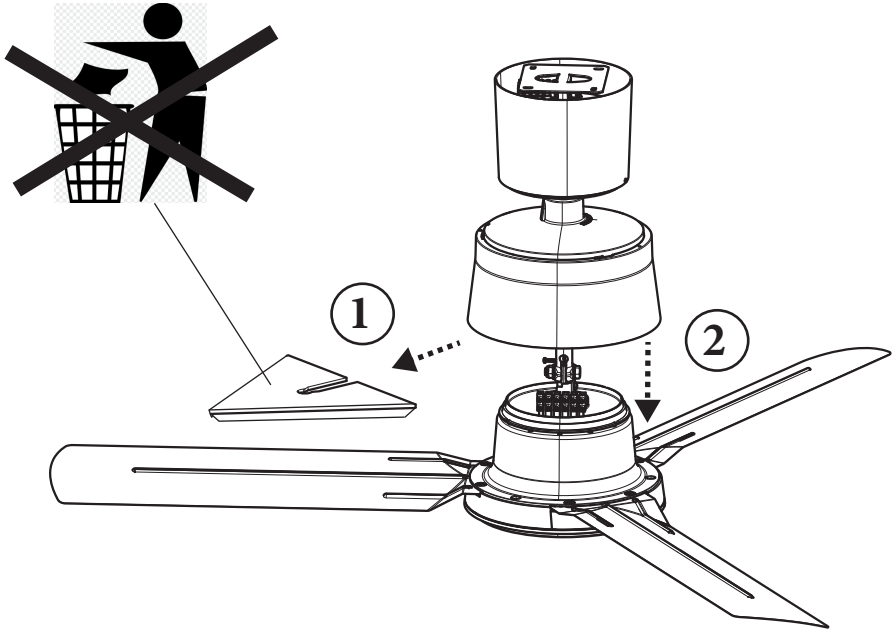
ПОДКЛЮЧЕНИЕ
К СТЕРЖНЮ



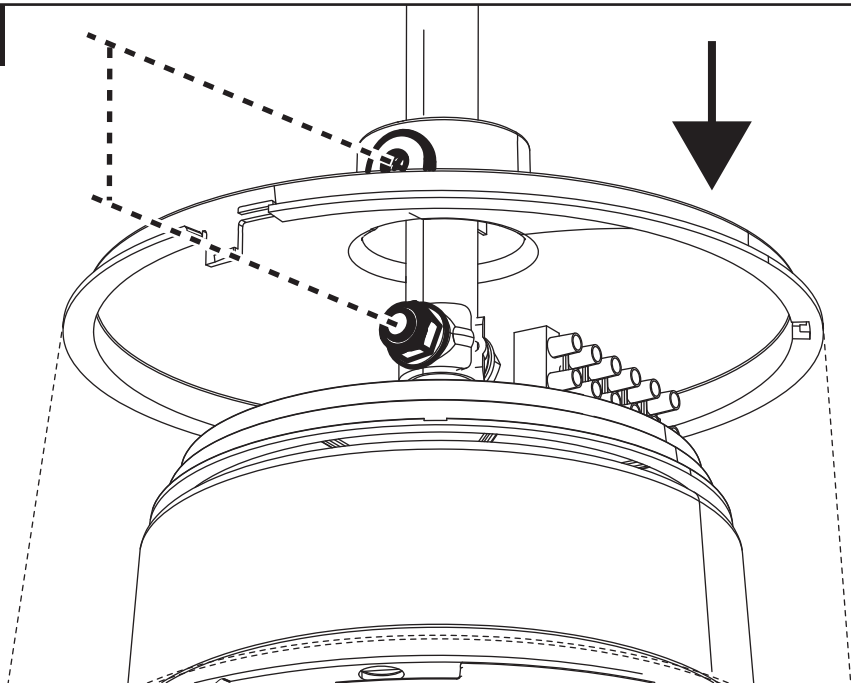
28



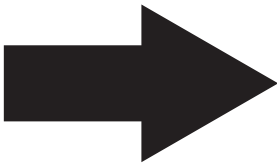
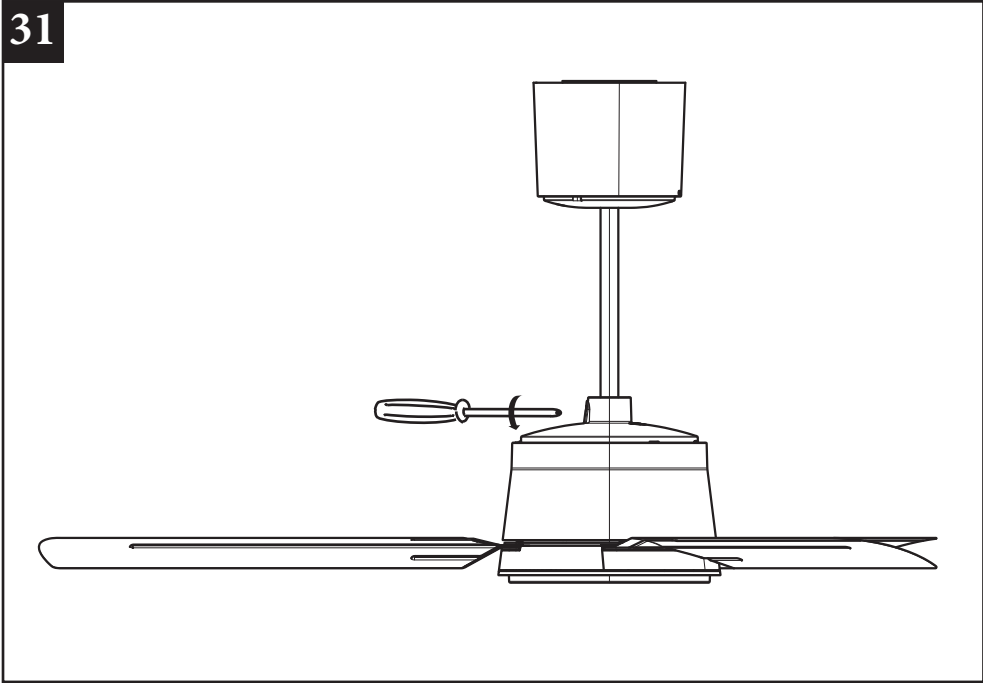
29



30



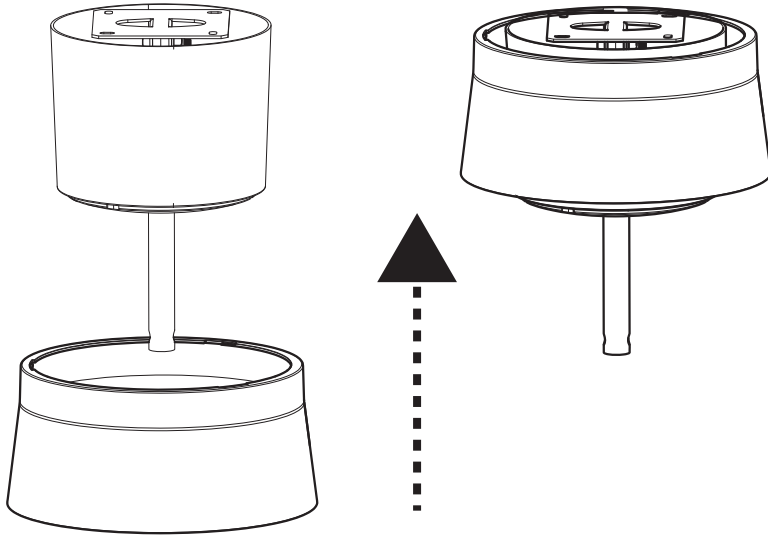
31



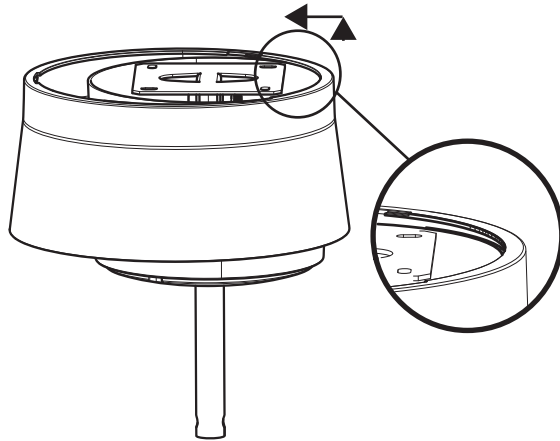
Перейдите к рис. 44

Установка штанги 160

32

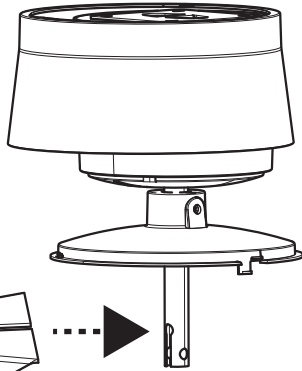
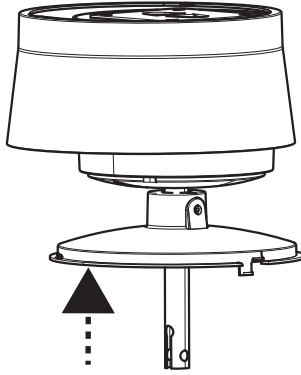


33

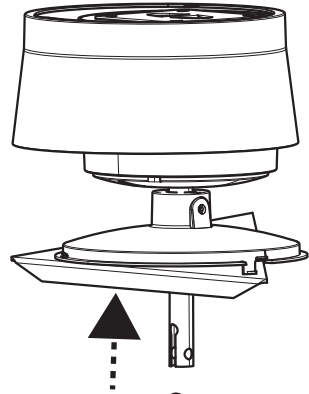


34

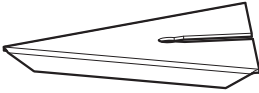
1



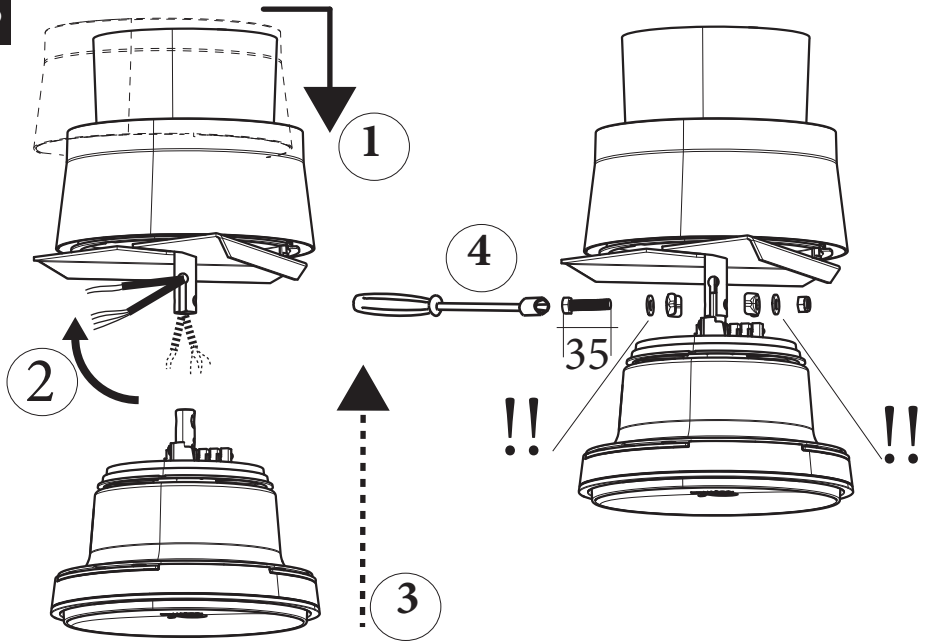
2



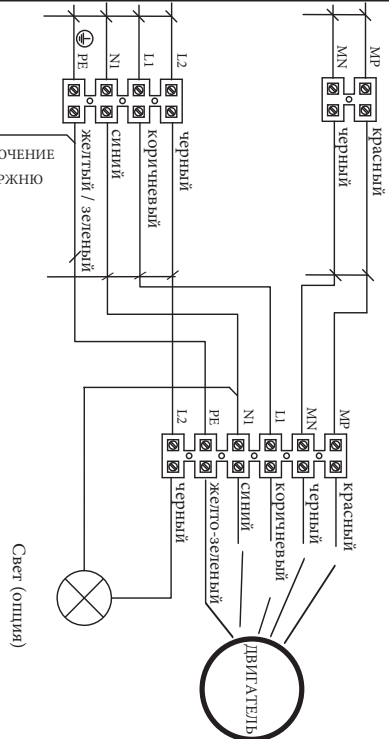
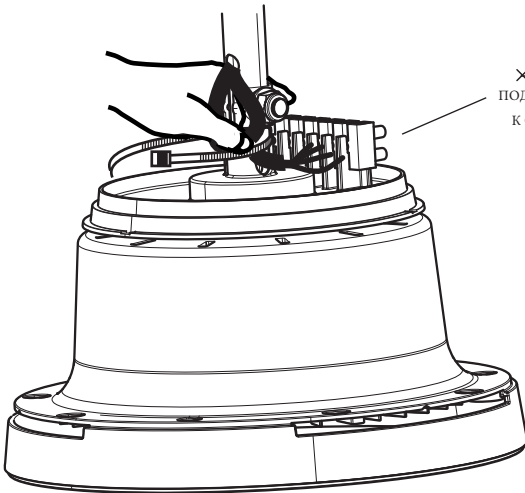
3



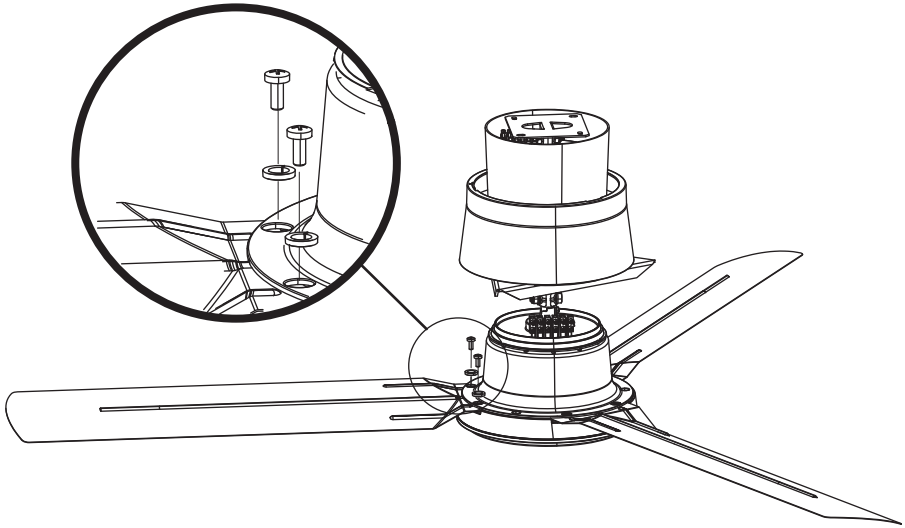
35



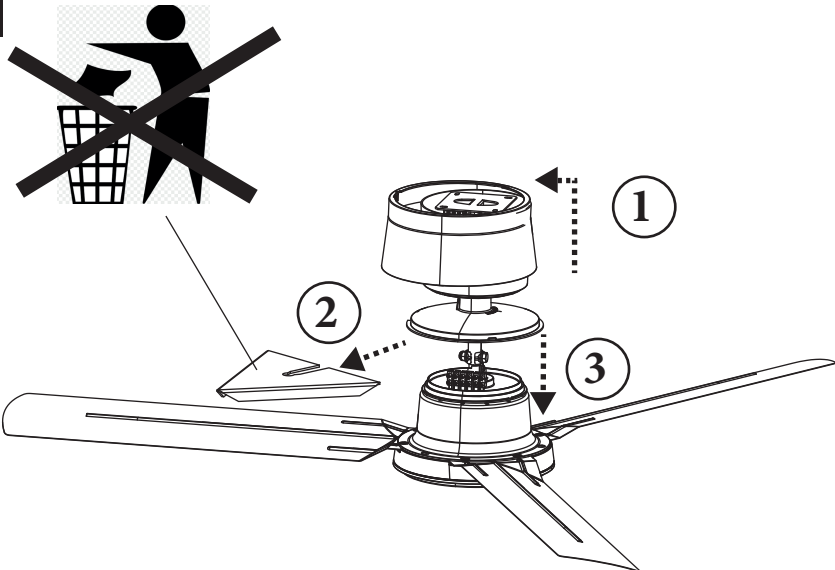
36



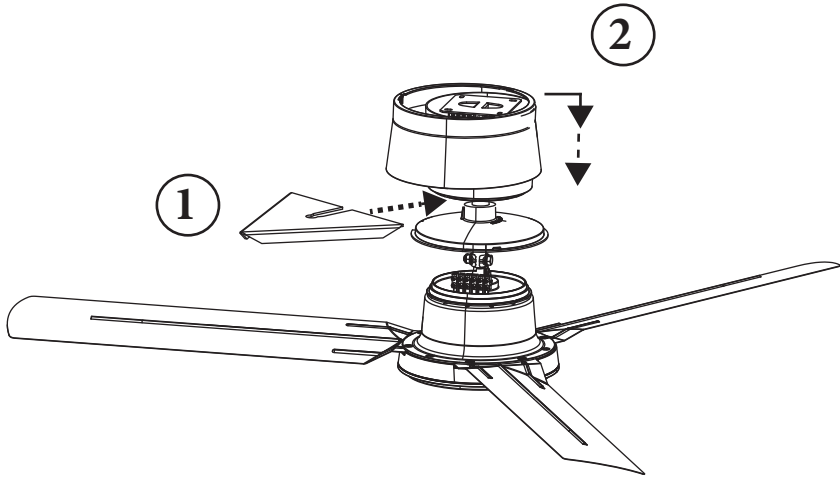
37



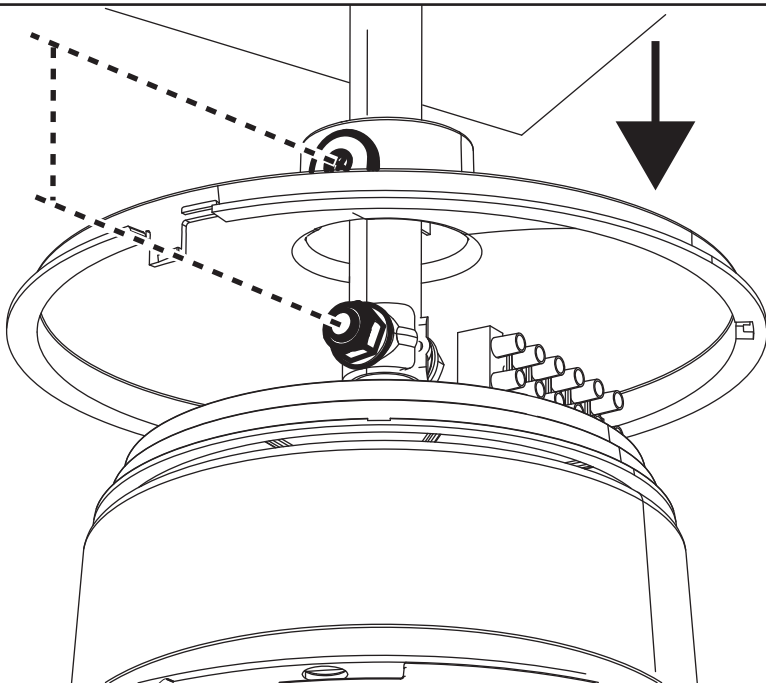
38



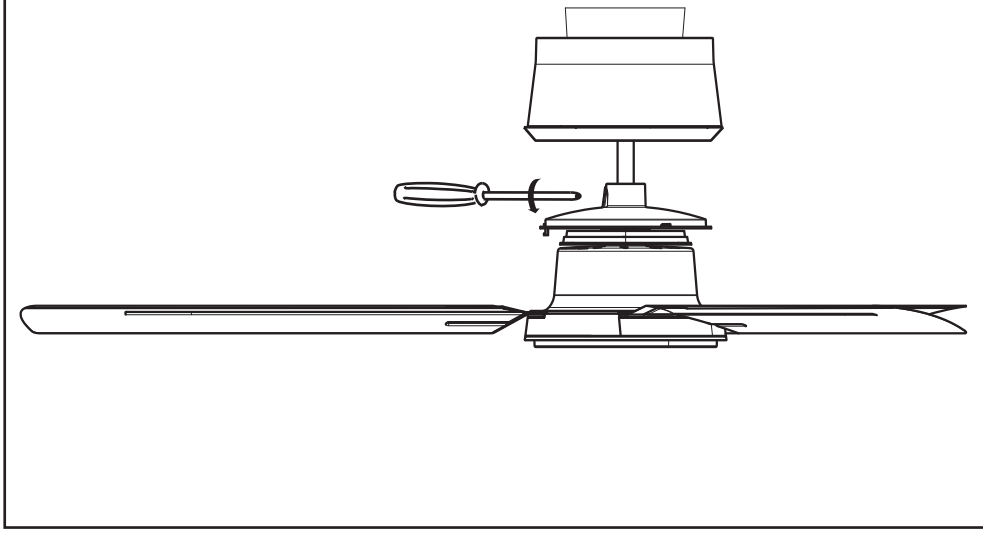
39



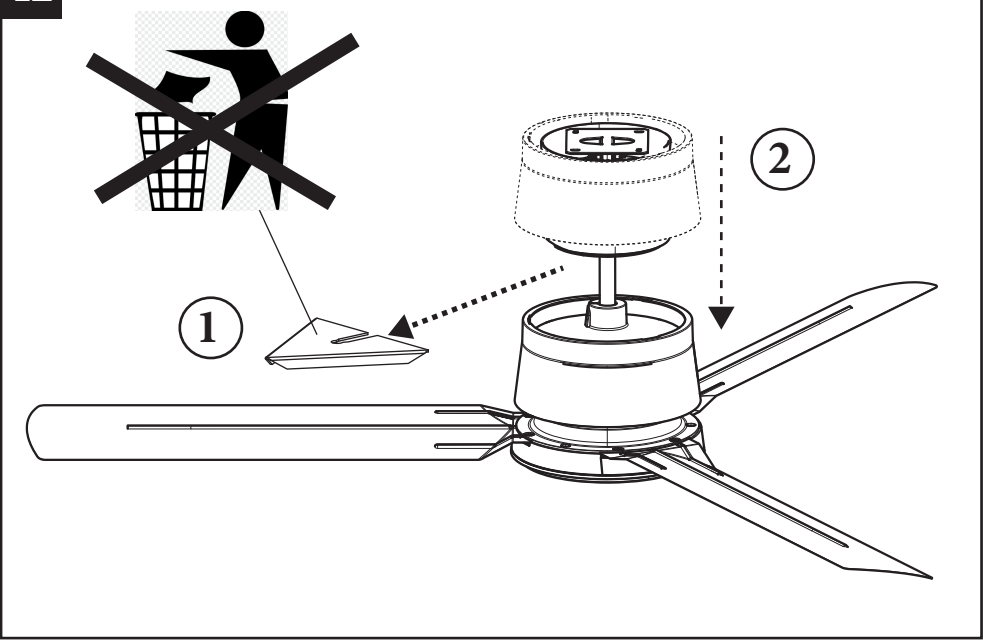
40



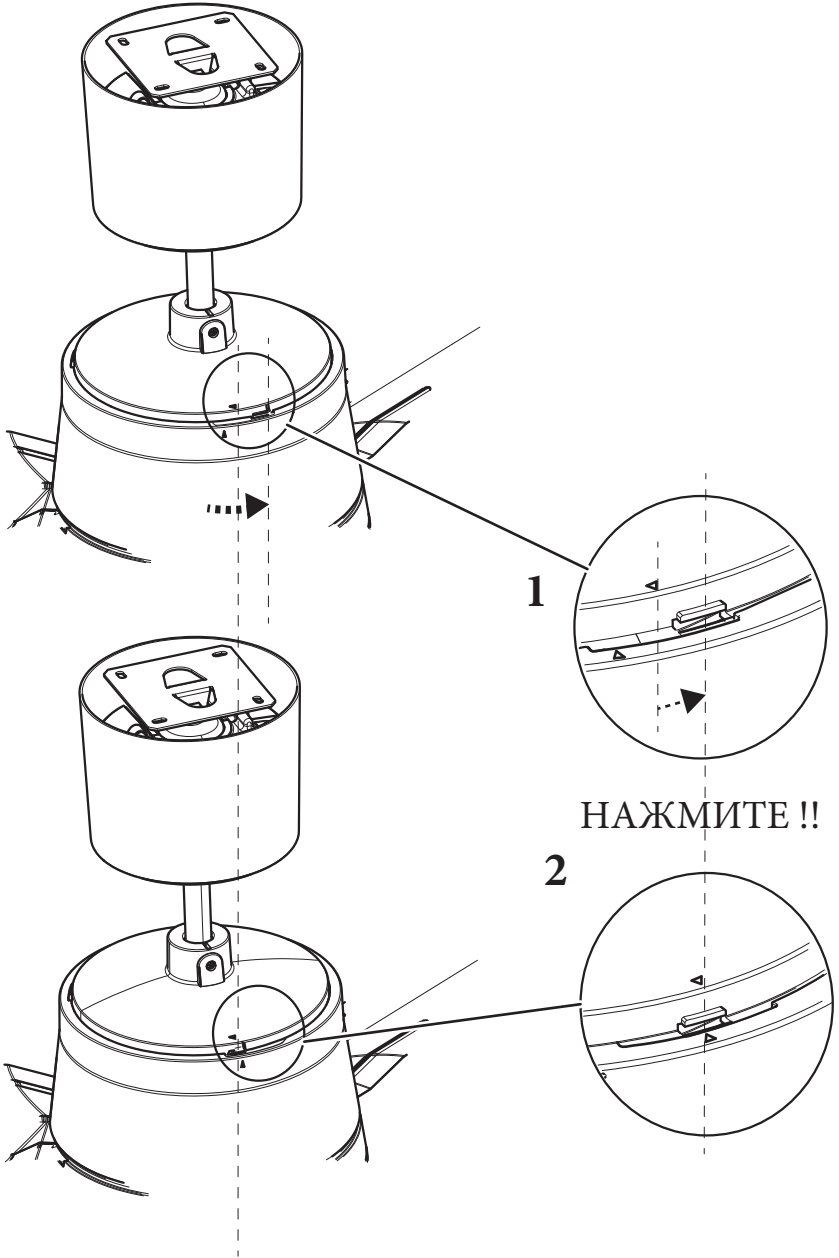
41



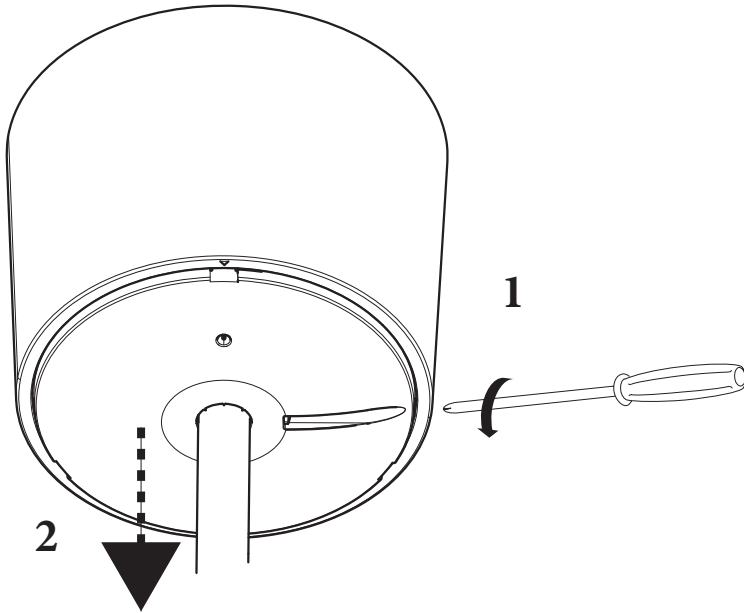
42



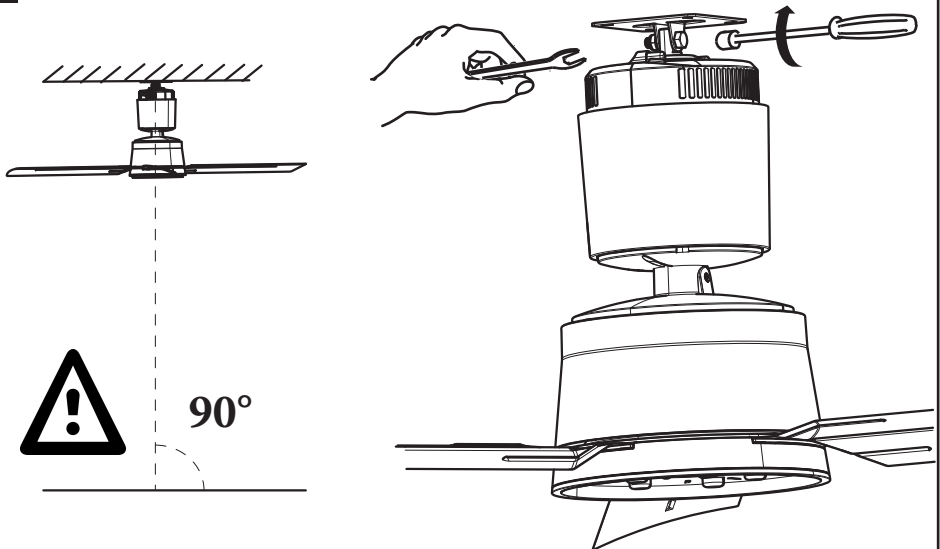
43



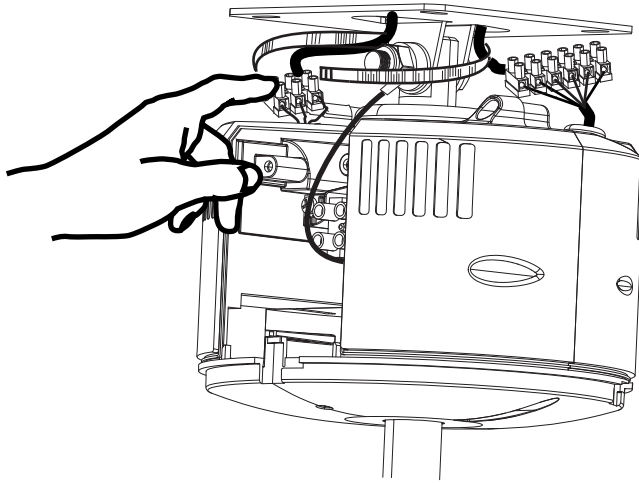
44



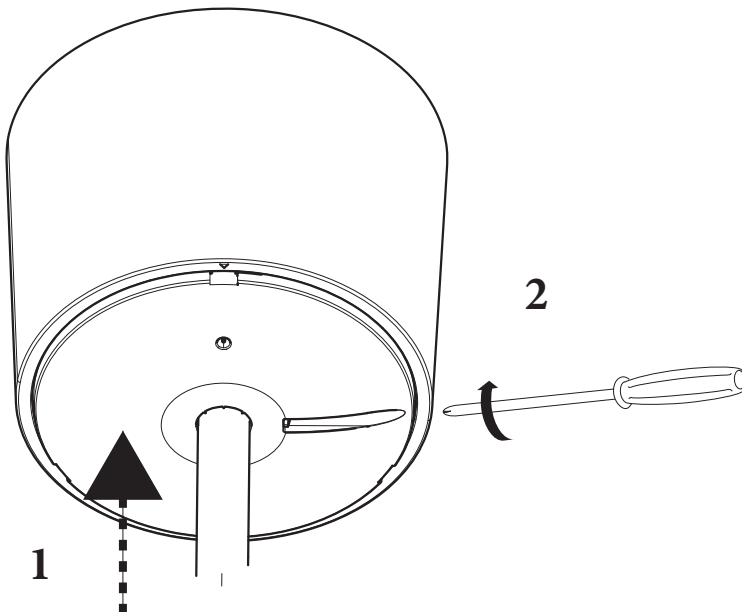
45



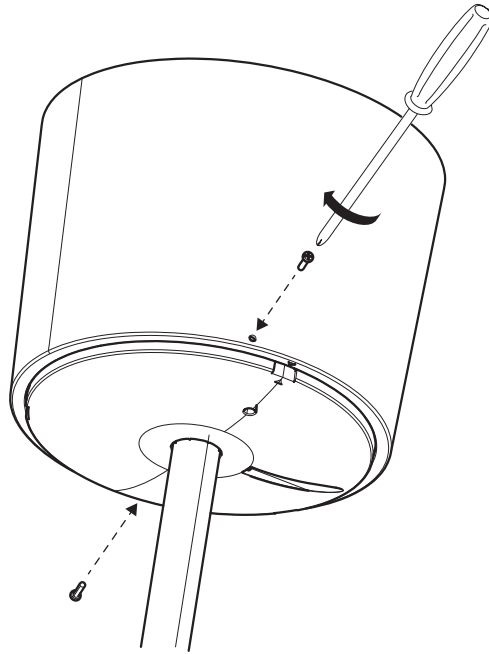
46



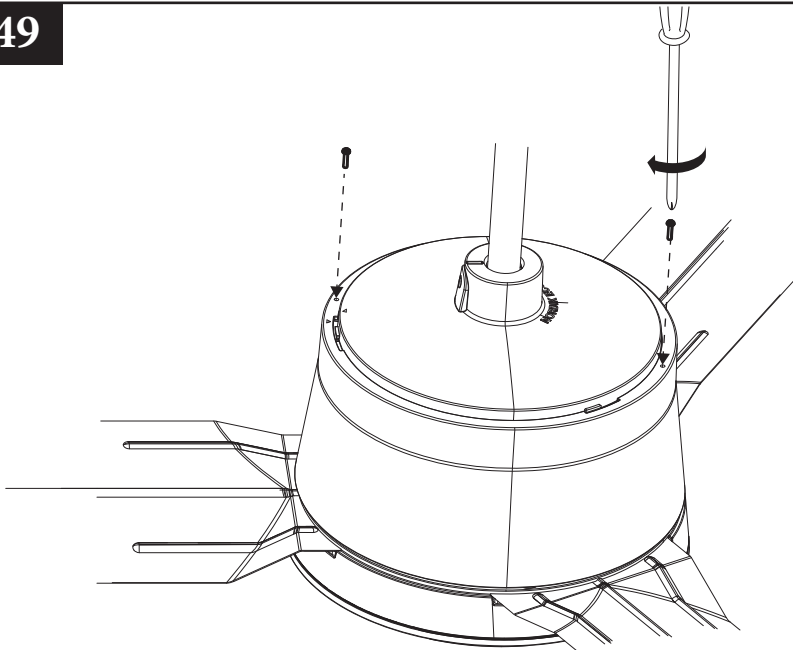
47



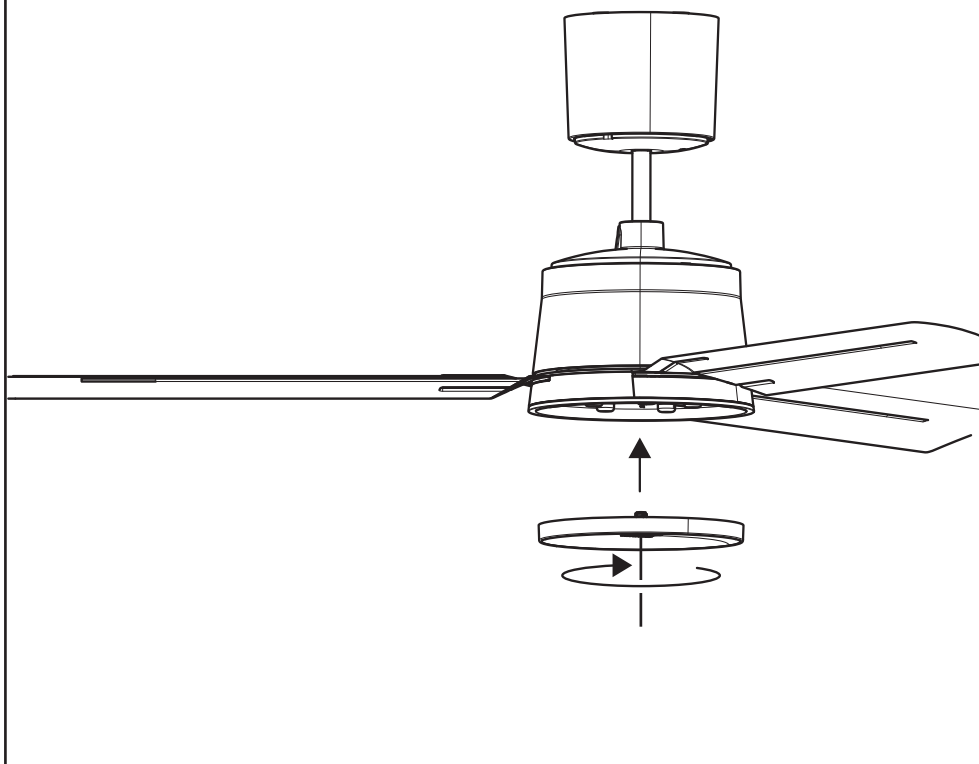
48



49



50



ФУНКЦИОНИРОВАНИЕ

Внимание!

В этом разделе описывается использование регулятора VORTICE Код 12829 POT-R. Функционирование также возможно с другими потенциометрами при условии, что они имеют следующие характеристики:

- 1 - значение сопротивления 10кОм;
- 2 - переключатель встроенный или внешний (рис.57).



Включение вентилятора осуществляется посредством переключателя, встроенного в потенциометр. Из нейтральной позиции повернуть ручку регулятора по часовой стрелке, до замыкания переключателя, при котором будет слышен щелчок, а затем до включения вентилятора, при котором будет слышен короткий звуковой сигнал зуммера, сопровождаемый быстрым включением светодиода.

Установка скорости является непрерывной. Первая половина всей шкалы потенциометра предназначена для регулирования скорости во время «стандартной» вентиляции (воздух толкается к полу); вторая половина шкалы предназначена для регулирования в "реверсивном" режиме (движение воздуха к потолку).

Переход от "стандартной" вентиляции в "реверсивный режим" указывается двумя короткими звуковыми сигналами зуммера и двумя быстрыми переключениями светодиодов, в то время, как переход от реверсивного режима вентиляции к "стандартной" вентиляции обозначается коротким звуковым сигналом зуммера и быстрым включением светодиода (рис.51).

На потенциометре изображена (рис.52) переходная зона (ЗОНА ГИСТЕРЕЗИСА), соответствующая переходу из «стандартного» режима вентиляции (с максимальной скоростью) в режим «реверсивной» вентиляции (на минимальную скорость).

Выключение, которое происходит путем поворота до упора против часовой стрелки ручки, обозначаются длинным звуковым сигналом зуммера и длительным включением светодиодов.

Прибором можно управлять дистанционно с помощью пульта управления VORTICE Код 21200 TELENORDIK ECO, и с помощью пульта управления Vort Delta T WIFI, Код 21175.

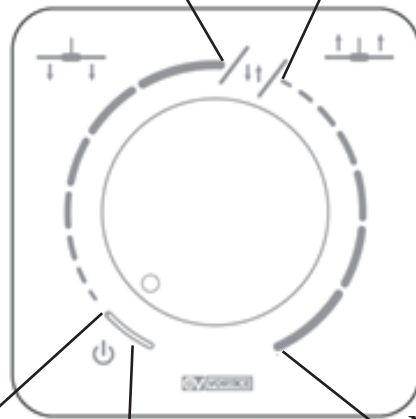
Внимание!

Чтобы использовать "TELENORDIK ECO" и "Vort Delta T WIFI", выключить потенциометр, если таковой имеется.

51

МАКС. ВЕНТ

МИН. РЕВЕРС



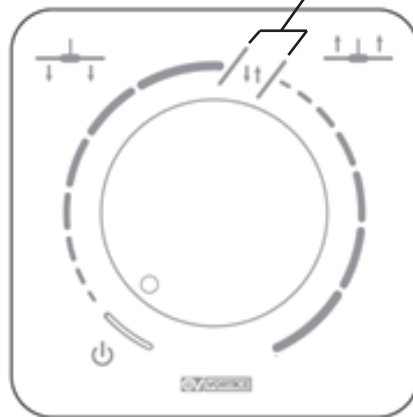
МИН. ВЕНТ

МАКС. РЕВЕРС

ВЫКЛЮЧЕНИЕ

52

ЗОНА ГИСТЕРЕЗИСА

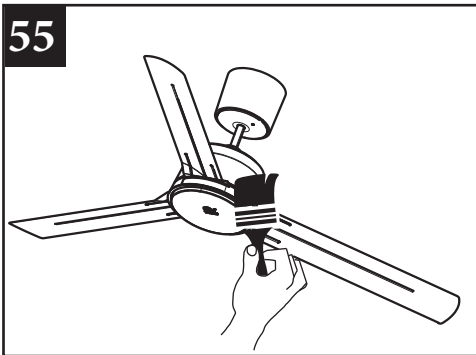
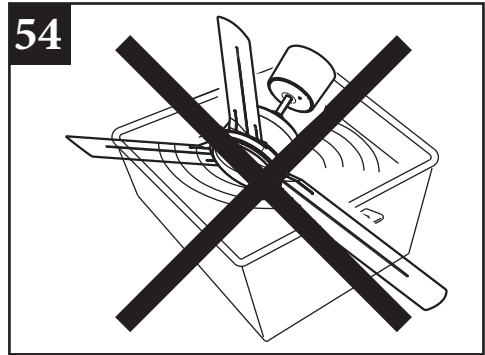
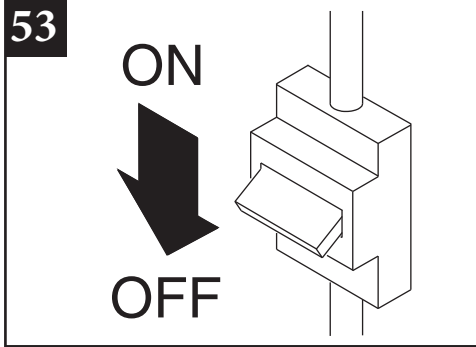


ЧИСТКА И ТЕХОБСЛУЖИВАНИЕ ВЕНТИЛЯТОРА

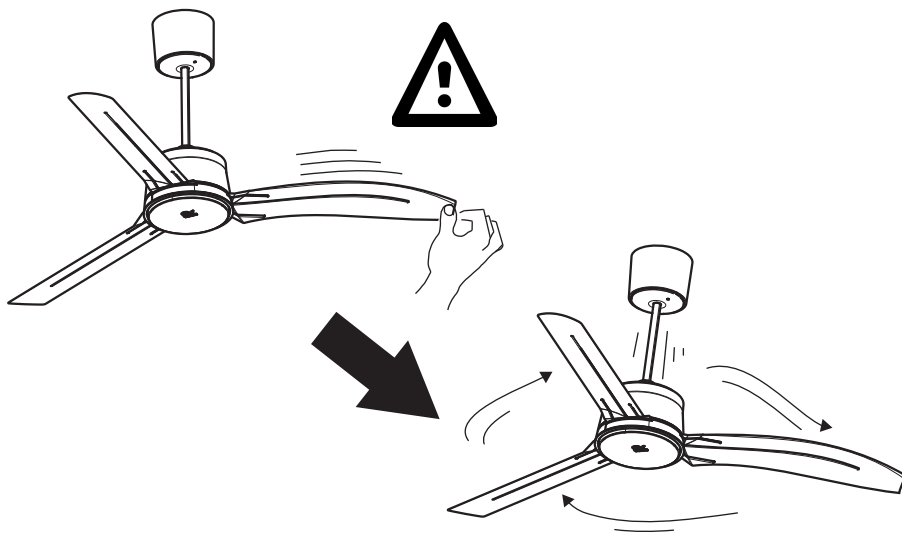
Любая операция технического обслуживания или чистки, требующая демонтажа вентилятора, должна выполняться квалифицированным специалистом.

Перед выполнением чистки или технического обслуживания выключите вентилятор и автоматический выключатель (положение OFF (ОТКЛ.)).

Не допускается погружать вентилятор в воду или другую жидкость.

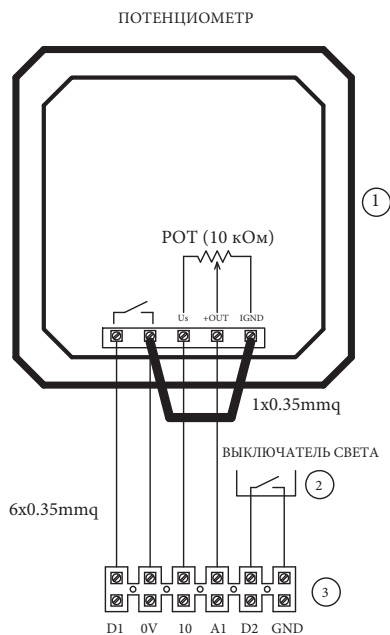


56

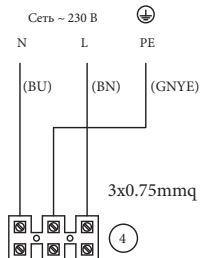


СХЕМЫ ЭЛЕКТРИЧЕСКИХ СОЕДИНЕНИЙ

57

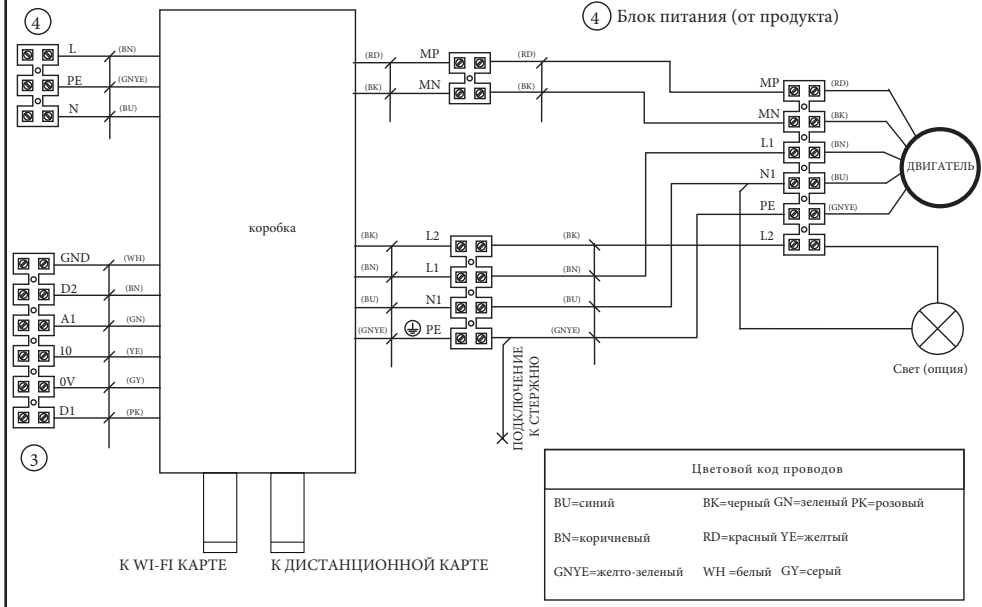


- ① Потенциометр 10 кОм с сухим контактом
- ② Выключатель для света (опция), 250В-3А
- ③ Клеммный блок потенциометра (от изделия)
- ④ Блок питания (от продукта)



Цветовой код проводов
BU=синий
BN=коричневый
GNYE=желто-зеленый

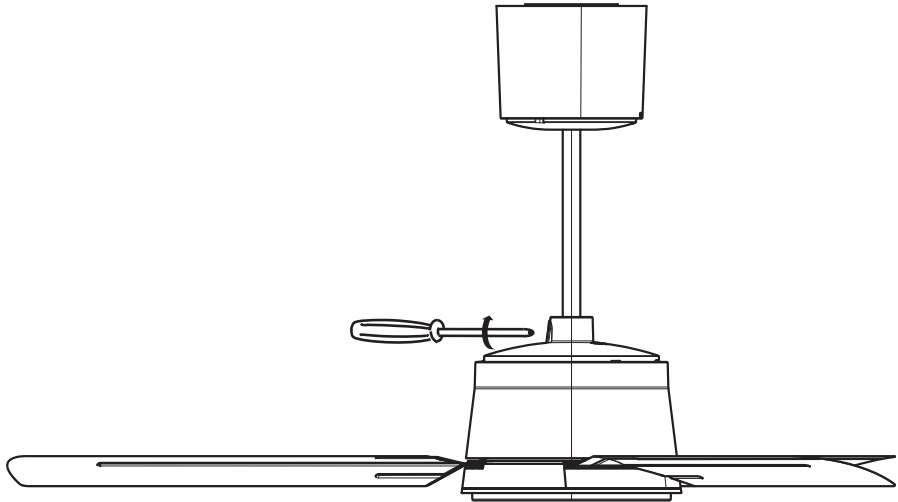
58



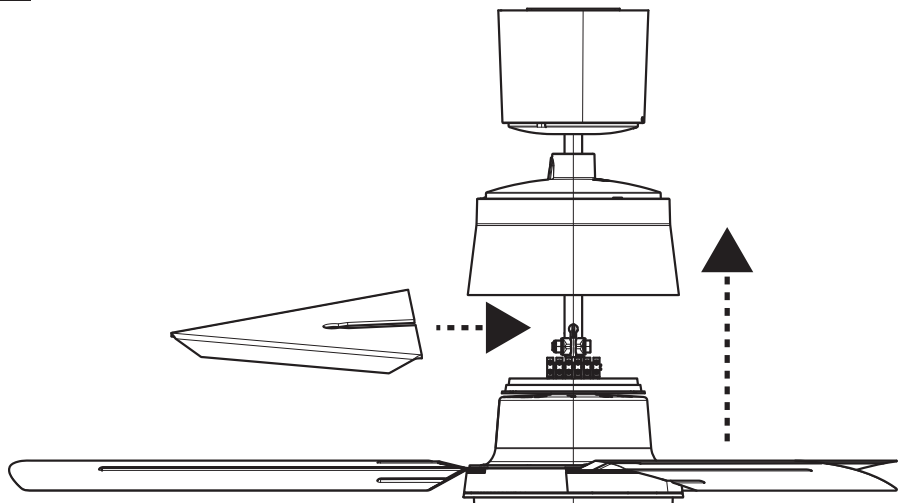
ДЕМОНТАЖ КОЛПАКОВ

Демонтаж колпаков (штанги 290÷915)

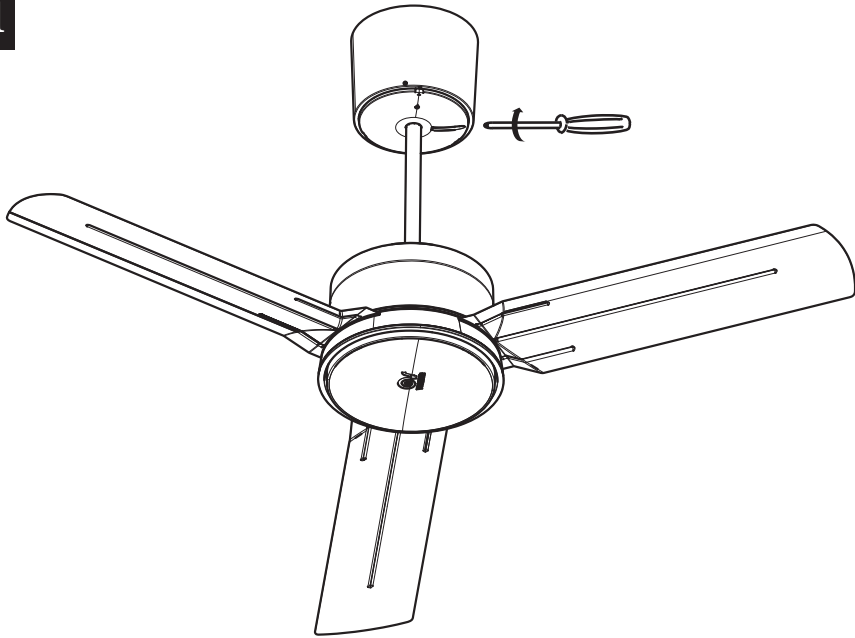
59



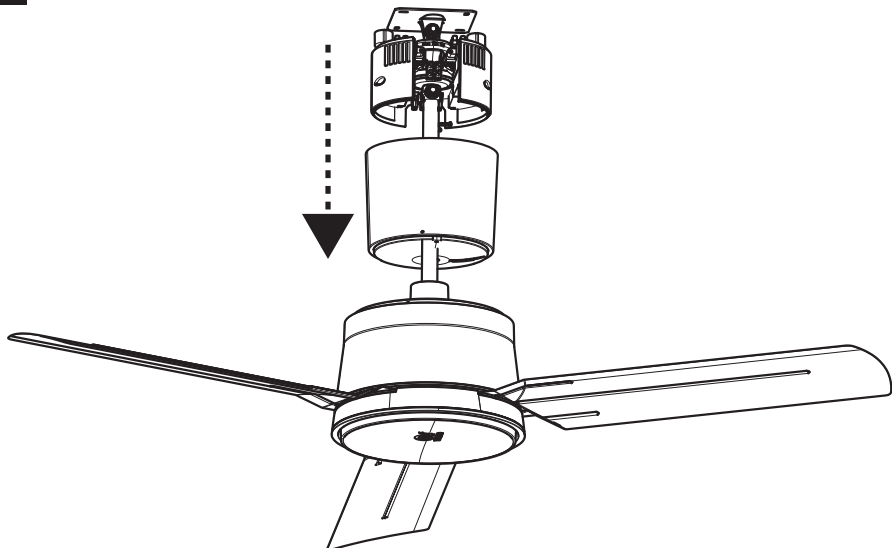
60



61

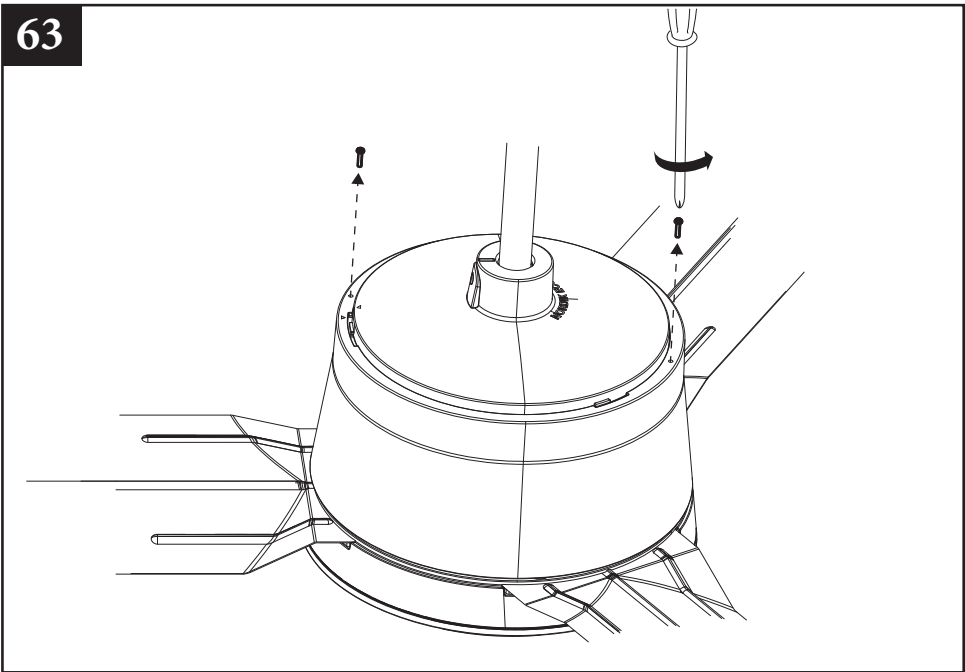


62

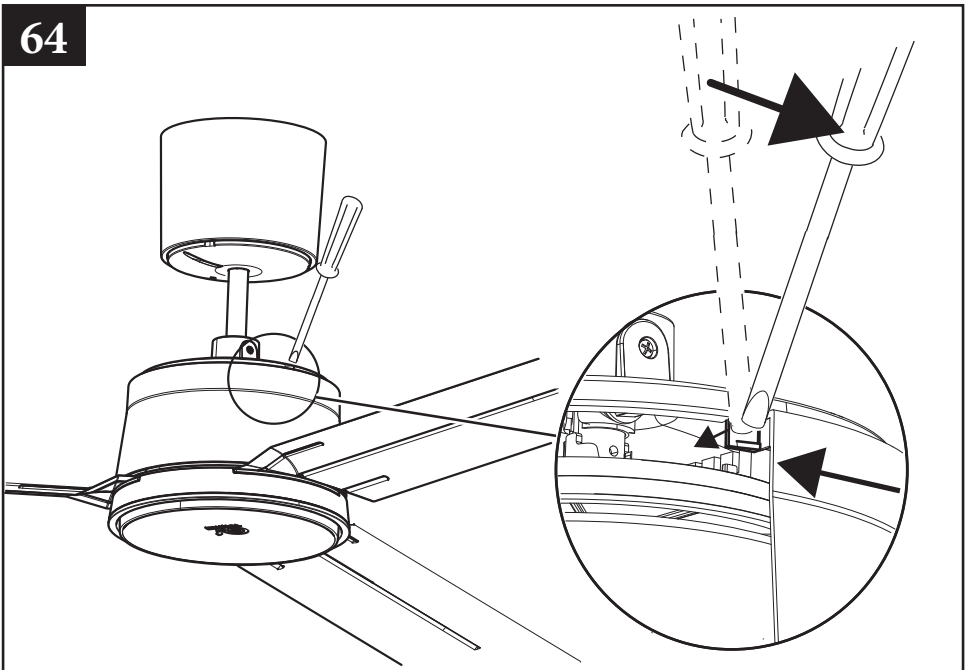


Демонтаж колпаков (штанги 160)

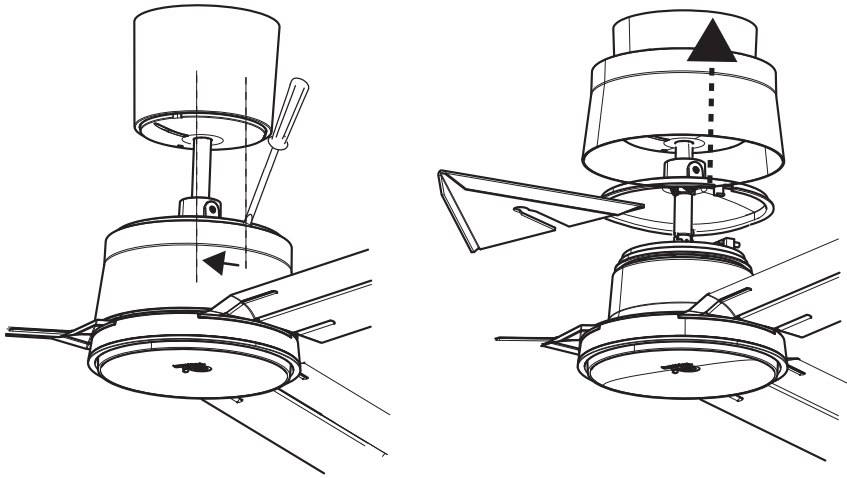
63



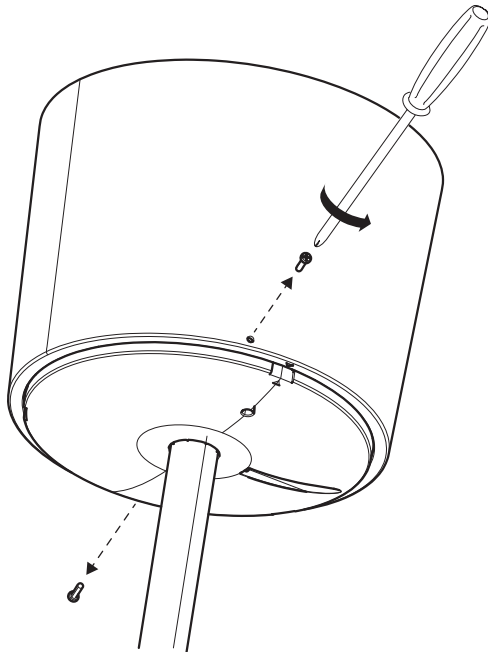
64



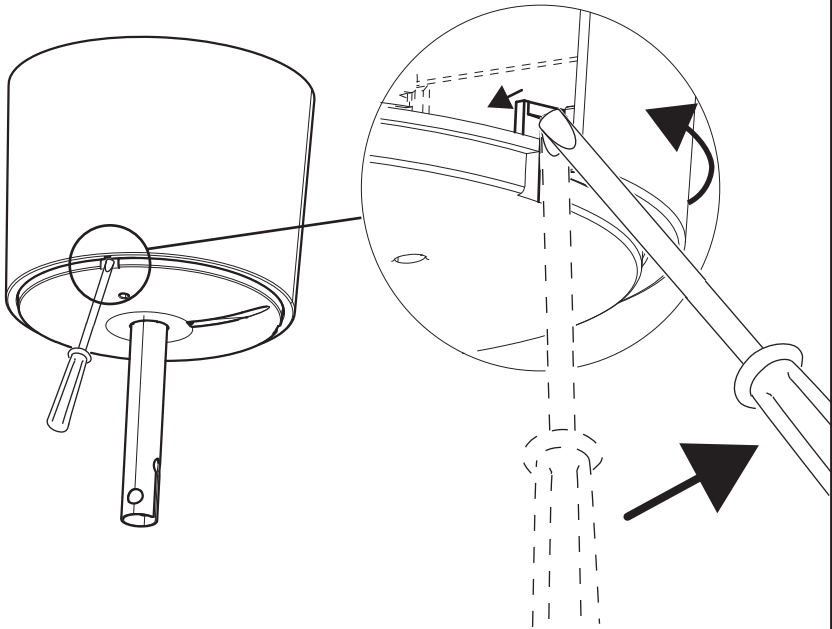
65



66



67



68

