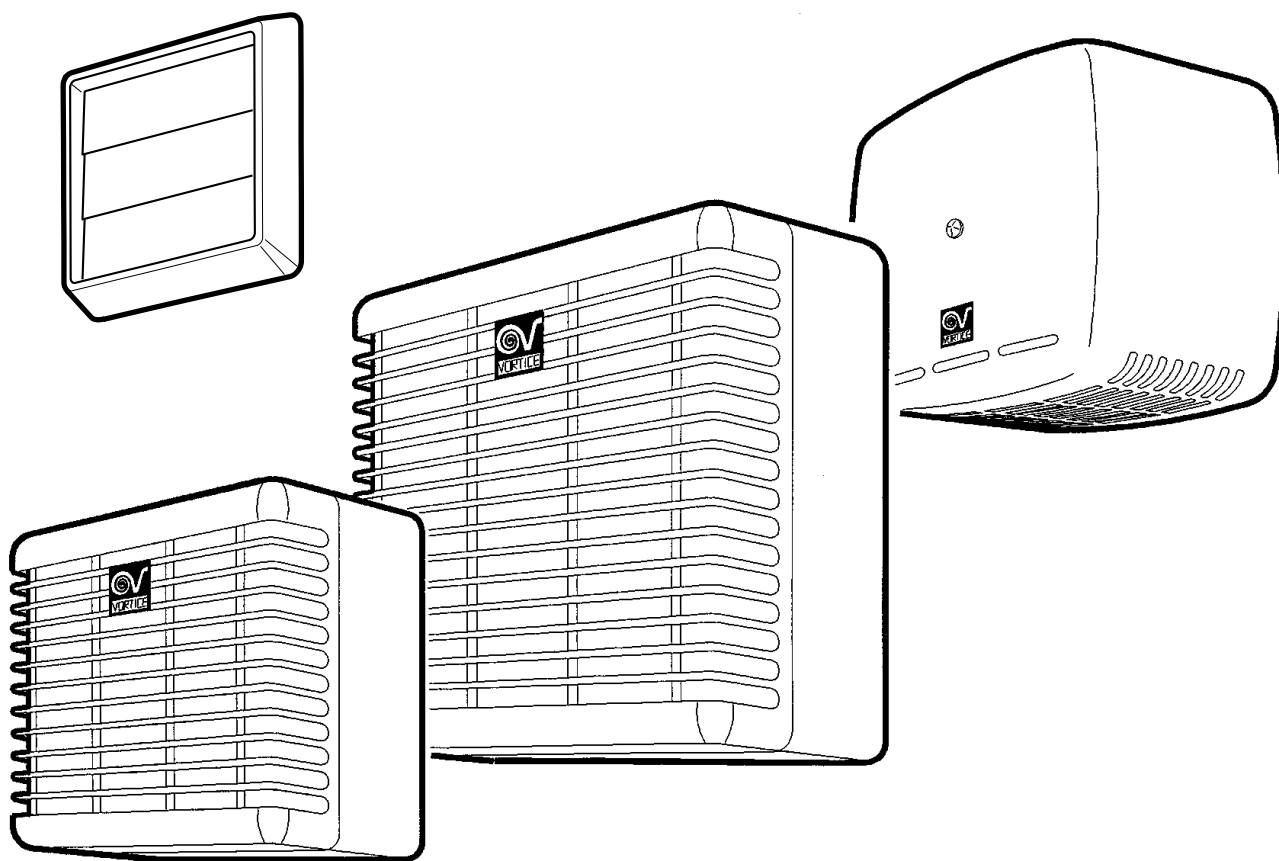




Вытяжные центробежные вентиляторы ARIETT HABITAT LL 15/30 - 20/75 VORT PRESS HABITAT LL 30/90 - 45/135





Содержание:

| | |
|--|----|
| Краткое описание и назначение | 2 |
| Требования по соблюдению техники безопасности..... | 3 |
| Модели | 6 |
| Типичные области применения..... | 6 |
| Монтаж..... | 7 |
| Эксплуатация..... | 16 |
| Техобслуживание / Чистка | 17 |
| Утилизация..... | 19 |

Перед монтажом и подключением изделия внимательно прочитайте настоящую инструкцию. Компания Vortice не несет ответственности за ущерб, причиненный здоровью людей или оборудованию, вызванный несоблюдением положений настоящей инструкции. Следуйте всем содержащимся в ней указаниям для обеспечения длительного срока службы, механической и электрической надежности устройства. Сохраняйте настоящую инструкцию.

КРАТКОЕ ОПИСАНИЕ И НАЗНАЧЕНИЕ

Оборудование данных серий предназначено для непрерывной и периодической вентиляции ванных комнат, туалетов, кухонь или подсобных помещений в жилых или административных зданиях.

- Срок службы вентилятора более 30000 часов, в том числе при работе непрерывной работе.
- Модели «Habitat» с пониженной производительностью.
- Вентиляторы оснащены однофазным 2-х скоростным двигателем с защитой от перегрузок.
- Модель комплектуется встроенным обратным клапаном.
- Металлический фильтр- жирулавитель, который можно удалить и промыть (в посудомоечной машине) в комплекте.
- Модель имеет накладное исполнение.
- Быстрый и простой монтаж.
- Благодаря двойному кожуху крыльчатки, противовибрационной прокладке и виброгасящему креплению двигателя, вентилятор работает практически бесшумно.
- Класс защиты вентилятора – IPX4.

ТРЕБОВАНИЯ ПО СОБЛЮДЕНИЮ ТЕХНИКИ БЕЗОПАСНОСТИ

ПРЕДОСТЕРЕЖЕНИЯ



Осторожно! Данный раздел указывает на необходимость соблюдения осторожности для предотвращения травм.

- Не допускается использование вентилятора для целей, не оговоренных в настоящем руководстве.
- После распаковки изделия убедитесь в его целости и сохранности: В случае сомнений обращайтесь к квалифицированному специалисту или к авторизованному дилеру компании Vortice. Упаковку и ее части следует хранить в местах, недоступных для детей и лиц с ограниченной дееспособностью.
- Аналогично использованию любых других бытовых электроприборов, при эксплуатации данного вентилятора следует соблюдать следующие основные правила:
 - Никогда не дотрагивайтесь до вентилятора мокрыми или влажными руками.
 - Никогда не дотрагивайтесь до вентилятора, будучи босиком.
- Данное изделие не предназначено для эксплуатации лицами (включая детей) с ограниченными физическими, сенсорными или умственными возможностями или не имеющими необходимого опыта и знаний за исключением тех случаев, когда они находятся под присмотром или получили надлежащие указания по эксплуатации от лица, ответственного за их безопасность. Следите за тем, чтобы дети не играли с прибором.
- В случае принятия решения об отключения устройства от сети и прекращения его использования поместите его в такое место, где бы оно не могло попасть в руки детей или недееспособных лиц.
- Не допускается эксплуатация вентилятора при наличии в воздухе легковоспламеняющихся паров (спирт, инсектициды, бензин и т.п.)
- В случае установки с прямым выходом наружу без воздухопроводов (рис.16 - рис.31) всегда используйте гравитационную решетку, поставляемую с продуктом.

УКАЗАНИЯ



Осторожно! Данный раздел указывает на необходимость соблюдения осторожности для предотвращения повреждения электроприбора.

- Не допускается вносить какие-либо изменения в устройство вентилятора.
- Не допускается подвергать вентилятор неблагоприятным атмосферным воздействиям (дождь, солнце и т.п.).



- Не кладите на изделие какие-либо предметы.
- Установка прибора должна выполняться квалифицированным персоналом.
- Рекомендуется регулярно проводить тщательный визуальный осмотр вентилятора. При обнаружении любых дефектов дальнейшая эксплуатация вентилятора не допускается, и рекомендуется немедленно обратиться в сервисный центр **Vortice**.
- В случае ненормальной работы и/или неисправности изделия, немедленно обратитесь в авторизованный сервисный центр Vortice; при необходимости проведения ремонта запросите оригинальные запчасти компании Vortice.
- В случае падения изделия или получения им сильных ударов немедленно обратитесь к авторизованному дилеру компании **Vortice** для его проверки.
- Электрическая система, к которой подключается прибор, должна соответствовать действующим нормам.
- Прибор не требует подключения к заземленной розетке, поскольку в нем предусмотрена двойная изоляция.
- Номинальная мощность источника электропитания, к которому подключается вентилятор, должна соответствовать максимальной мощности, потребляемой вентилятором. Если это требование не выполняется, для принятия соответствующих мер следует обратиться к электрику.
- При монтаже вентилятора следует использовать многополюсный выключатель. Расстояние между контактами этого выключателя должно быть не менее 3 мм., что обеспечивает полное отключение в условиях III категории повышенного напряжения.
- Вентилятор следует отключать в следующих случаях:
 - а) при выявлении неисправностей;
 - б) при выполнении чистки изделия;
 - в) при не использовании.
- Необходимо обеспечить возврат нужного объема воздуха в помещение для того, чтобы гарантировать работу прибора. Если в том же помещении установлен негерметичное устройство, работающее на горючих материалах (водонагреватель, печь на метане и т.п.), необходимо проследить за тем, чтобы обратный приток воздуха гарантировал также правильный процесс горения в таком устройстве.
- Всасываемый вентилятором воздух должен удаляться через отдельный воздуховод (используемый только для этого изделия) или непосредственно выводиться наружу.
- Воздушный поток или отработанные газы, направляемые в аппарат, должны быть чистыми (т.е не содержать жирных компонентов, сажи, химических или корродирующих агентов либо взрывоопасных и горючих веществ).

- Не закрывайте и не загромождайте решетки на всасывающем и выпускном отверстиях изделия, чтобы не создавать преграды оптимальному прохождению воздуха.
- Выполняйте установку таким образом, чтобы контрольный стержень, вставленный с выпускной стороны, не доходил до крыльчатки, в соответствии с действующими правилами техники безопасности. В противном случае потребуется установка стационарной защитной сетки.

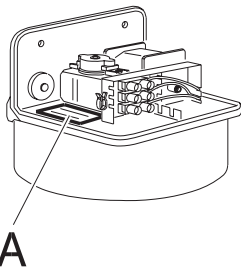
Примечание:

Если прибор расположен между стеной и плиткой, для его правильного функционирования необходимо использовать распорку, которая компенсирует любую разницу в высоте. Это приведет к снижению вибрации и шума.

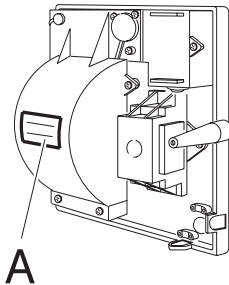
Важно!

Параметры электрической сети должны соответствовать приведенным на табличке номинальных данных А.

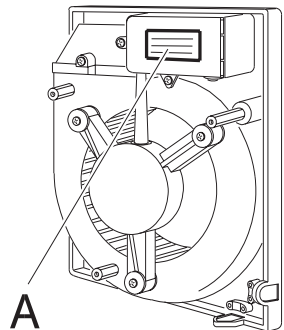
ARIETT HABITAT LL 15/30 - 20/75



VORT PRESS HABITAT LL 30/9



VORT PRESS HABITAT LL 45/135



МОДЕЛИ

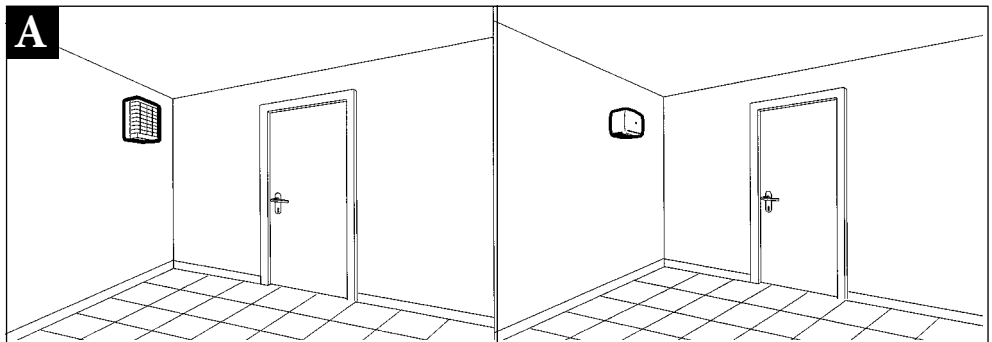
- **Vort Press Habitat**

Данные вентиляторы предназначены для непрерывной вентиляции. Вентилятор постоянно работает на малой скорости с чрезвычайно низким уровнем шума. При подаче внешнего сигнала, например, при включении света, вентилятор переключается на высокую скорость. При отключении внешнего сигнала, вентилятор снова переключается на малую скорость. В комплект поставки входят металлический многослойный сетчатый фильтр, наружная гравитационная решетка, предотвращающая проникновение холодного воздуха при отключенном вентиляторе и комплект шурупов и дюбелей для крепления вентилятора и гравитационной решётки к стене.

- **Ariett Habitat**

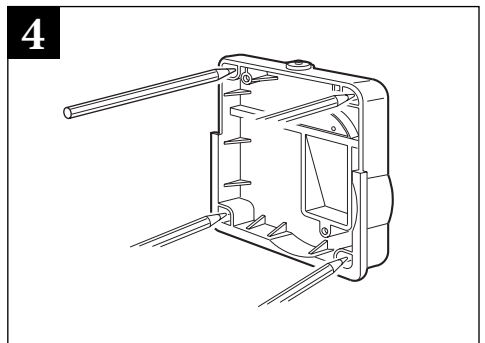
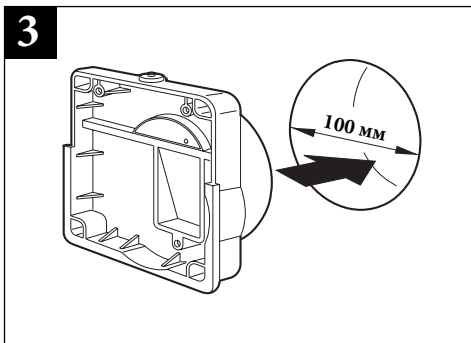
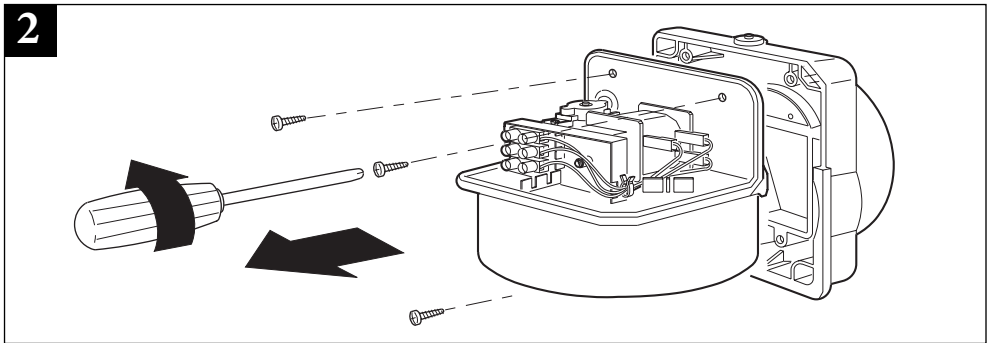
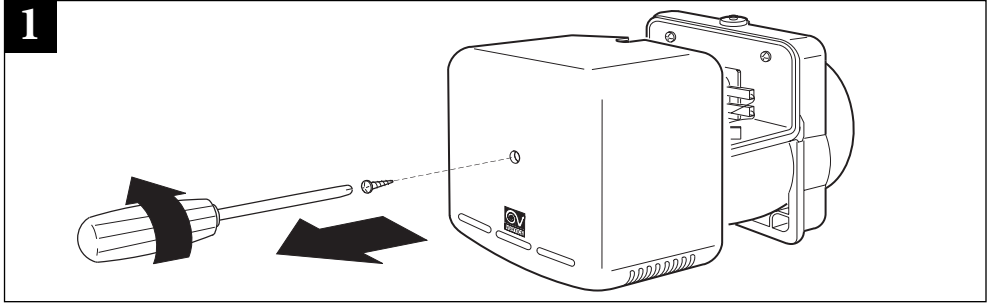
Данные вентиляторы предназначены для непрерывной вентиляции. Вентилятор постоянно работает на малой скорости с чрезвычайно низким уровнем шума. При подаче внешнего сигнала, например, при включении света, вентилятор переключается на высокую скорость. При отключении внешнего сигнала, вентилятор снова переключается на малую скорость. В комплект поставки входят виброизолирующая прокладка для монтажа на любой поверхности, наружная гравитационная решетка, предотвращающая проникновение холодного воздуха при отключенном вентиляторе и комплект шурупов и дюбелей для крепления вентилятора и гравитационной решётки к стене.

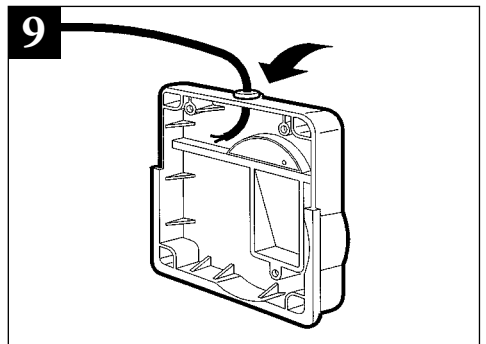
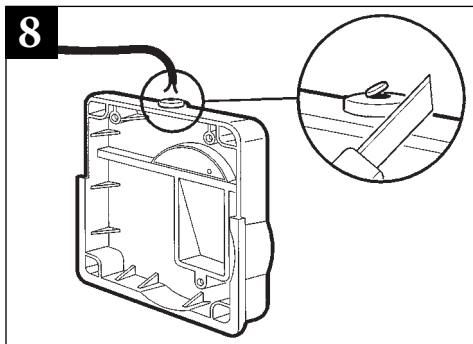
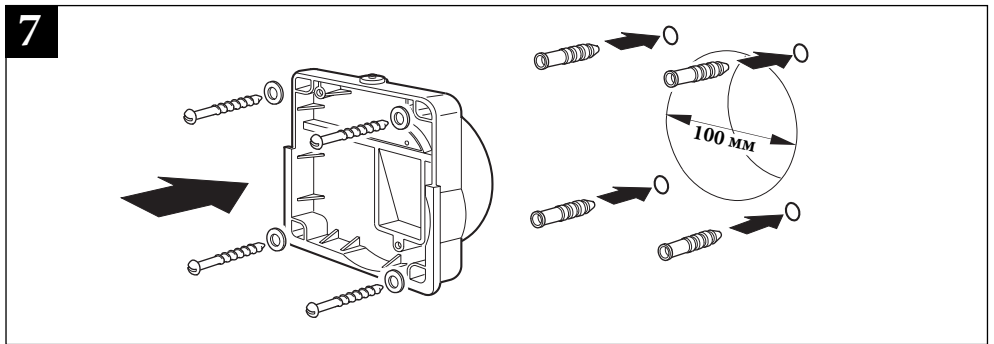
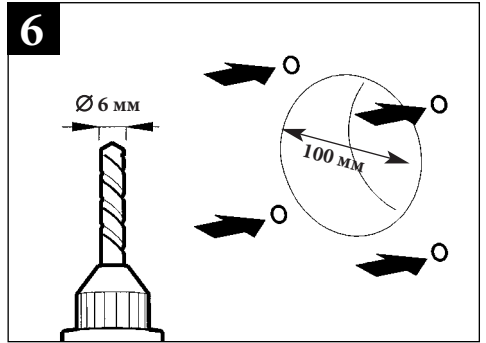
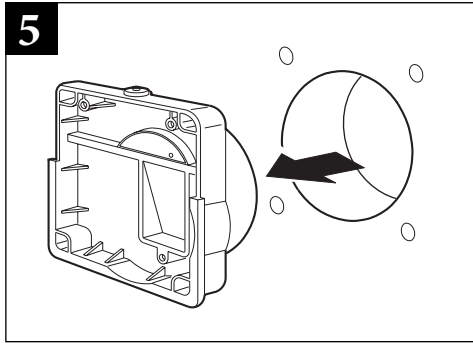
ТИПИЧНЫЕ ОБЛАСТИ ПРИМЕНЕНИЯ



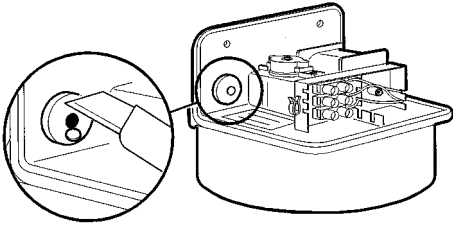
МОНТАЖ

ARIETT HABITAT 15/30 LL - 20/75 LL

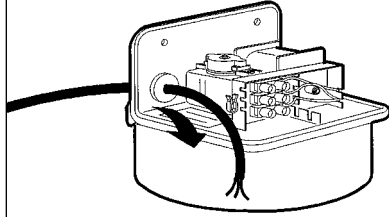




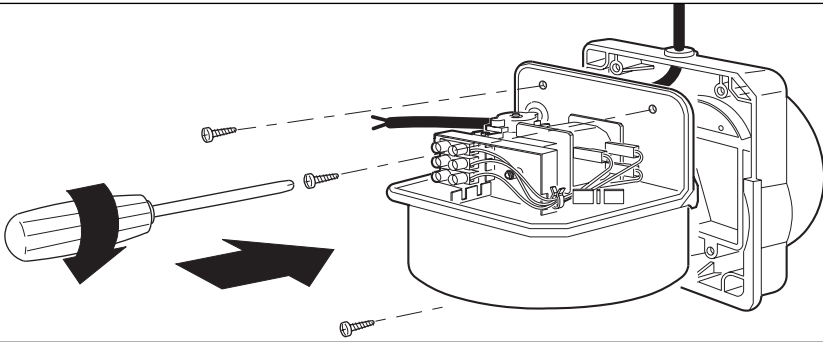
10



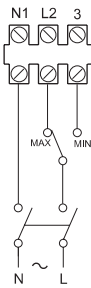
11



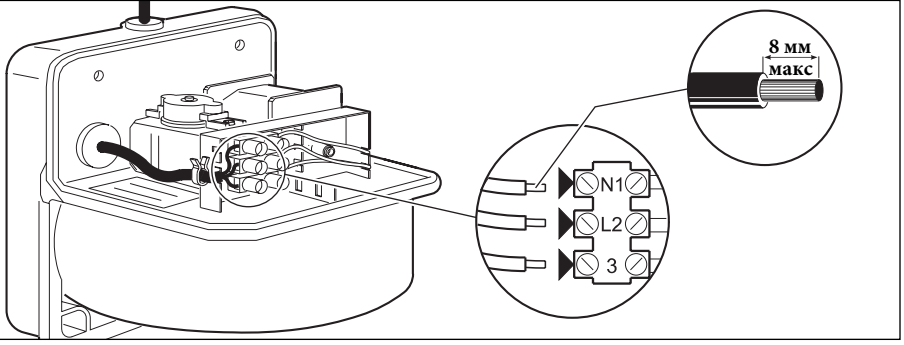
12



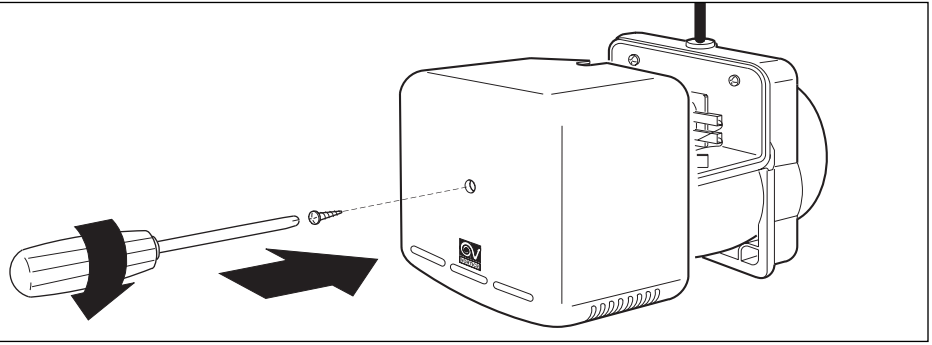
13



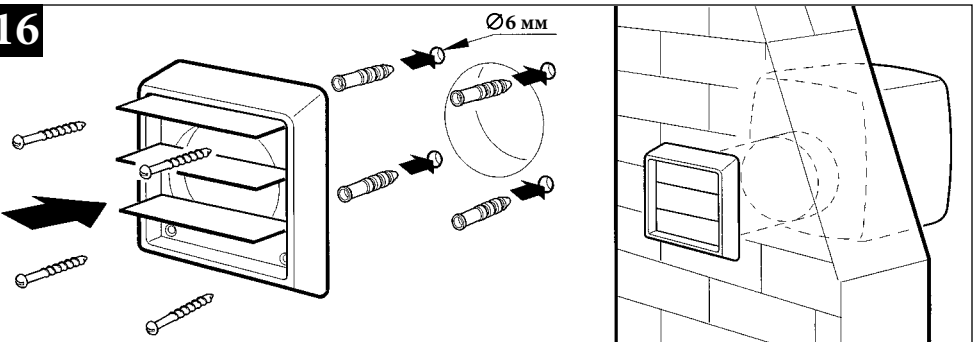
14



15

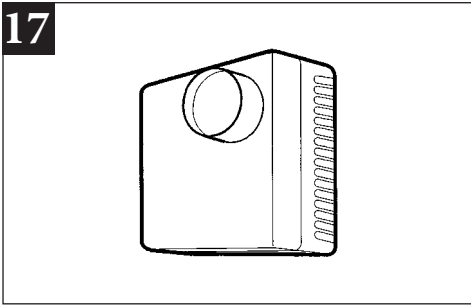


16

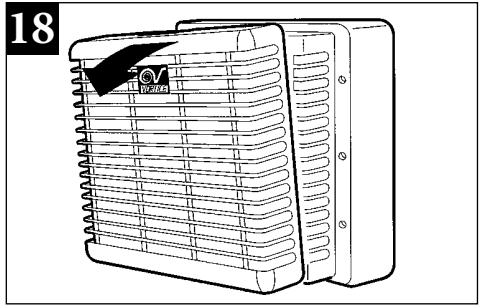


VORT PRESS HABITAT 30/90 LL - 45/135 LL

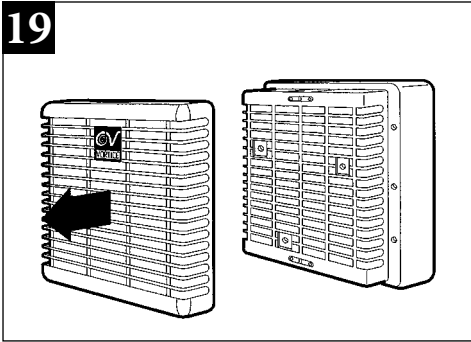
17



18

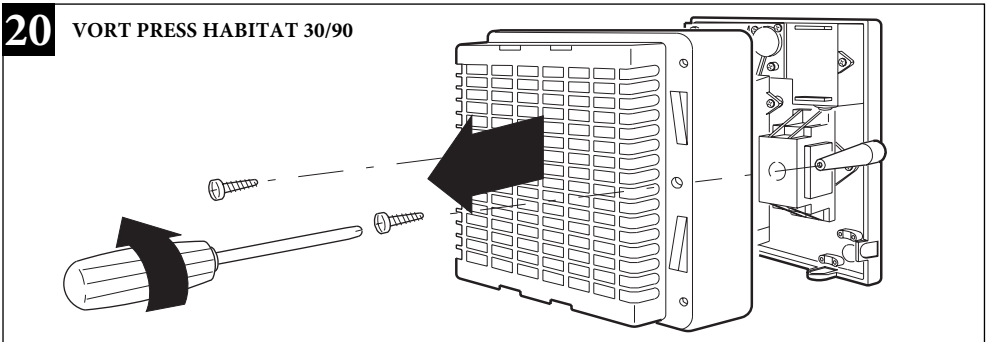


19

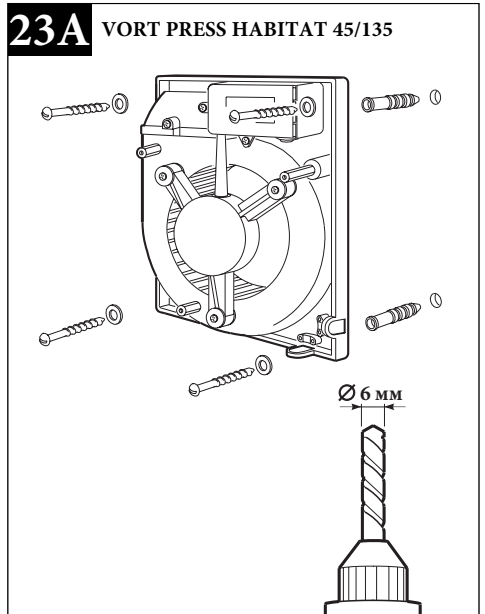
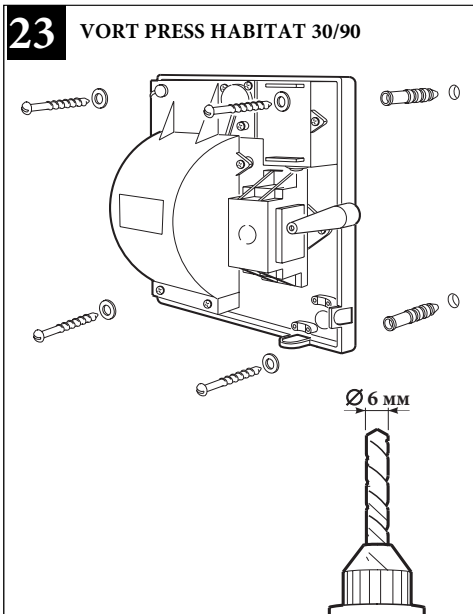
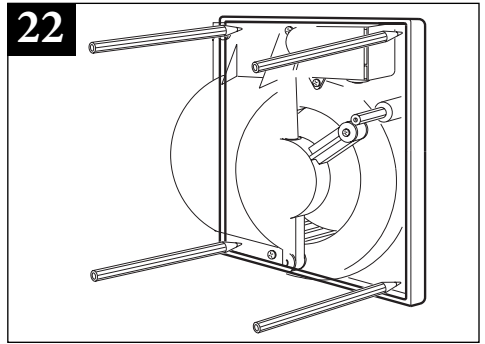
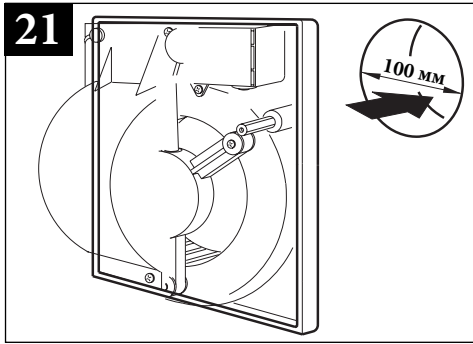
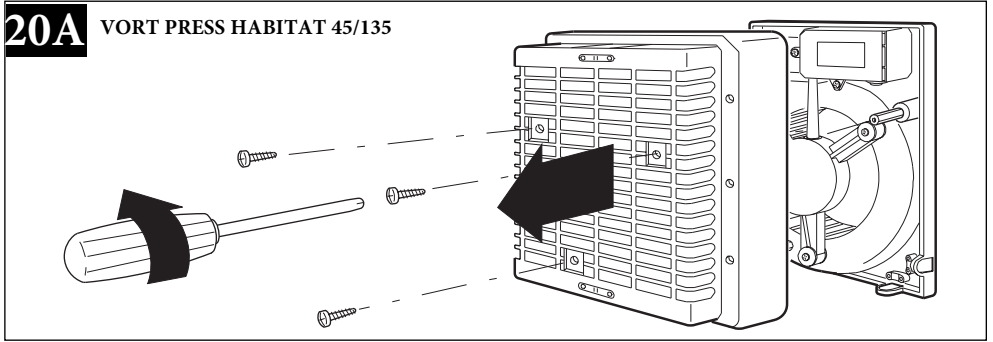


20

VORT PRESS HABITAT 30/90

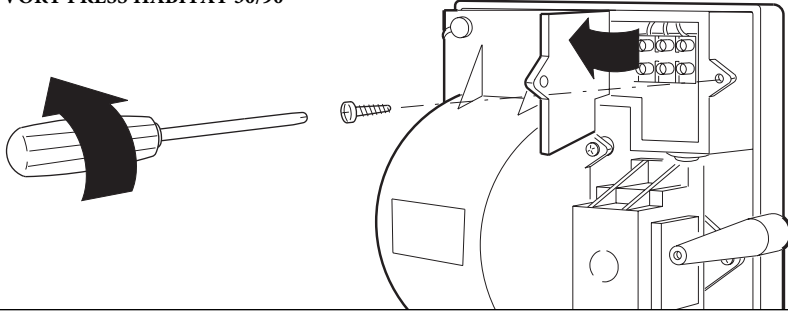


20A VORT PRESS HABITAT 45/135



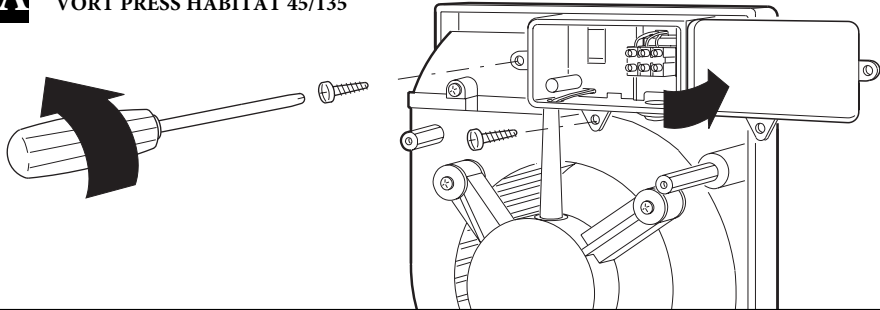
24

VORT PRESS HABITAT 30/90



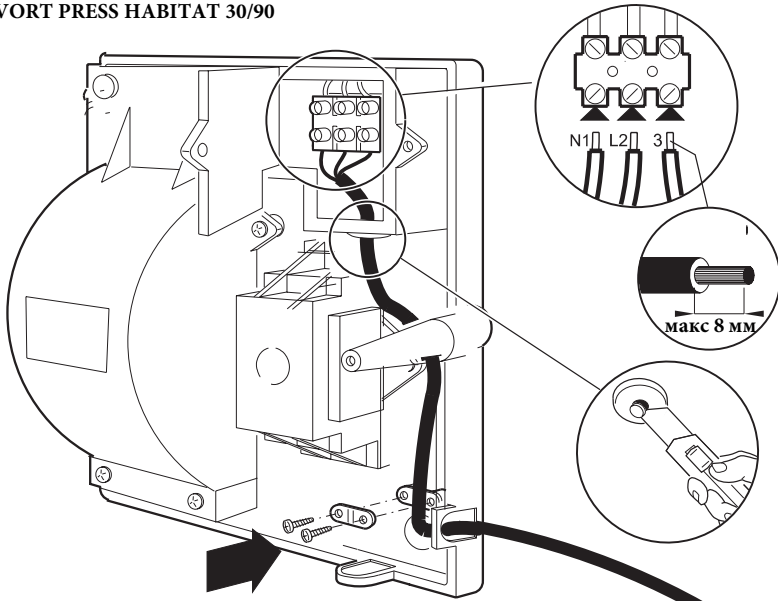
24A

VORT PRESS HABITAT 45/135



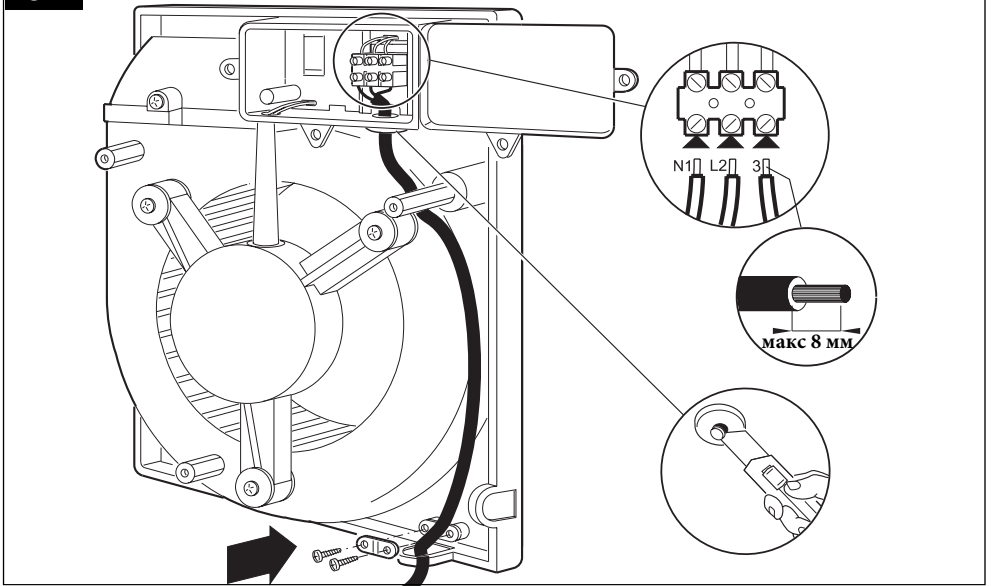
25

VORT PRESS HABITAT 30/90



25A

VORT PRESS HABITAT 45/135

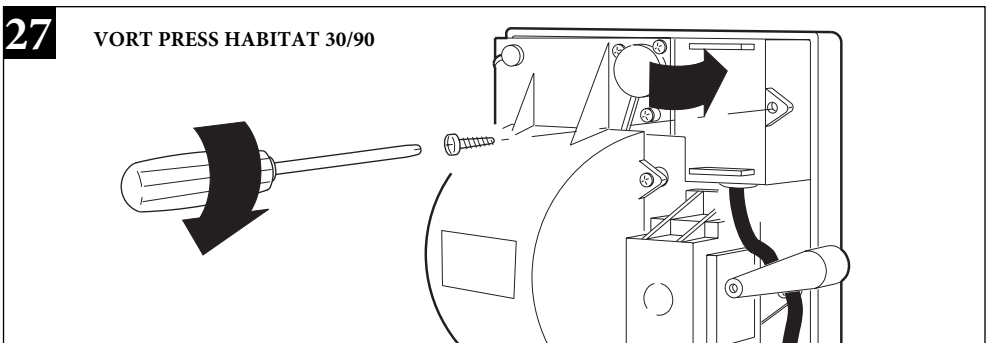


26

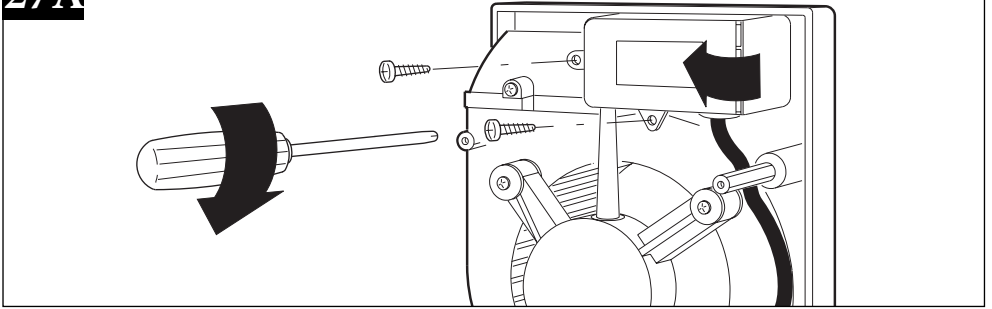


27

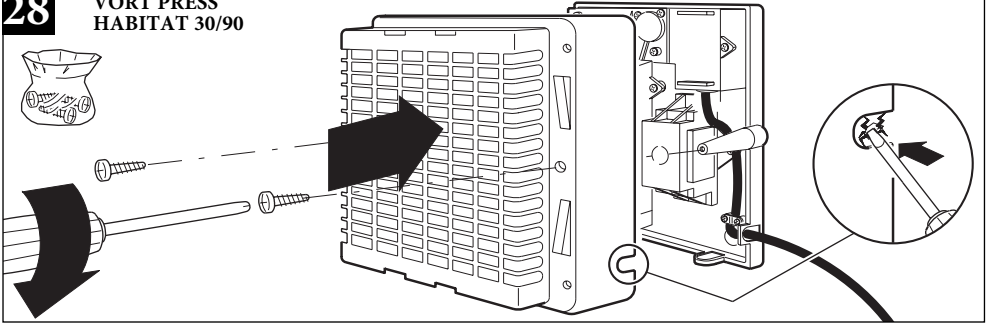
VORT PRESS HABITAT 30/90



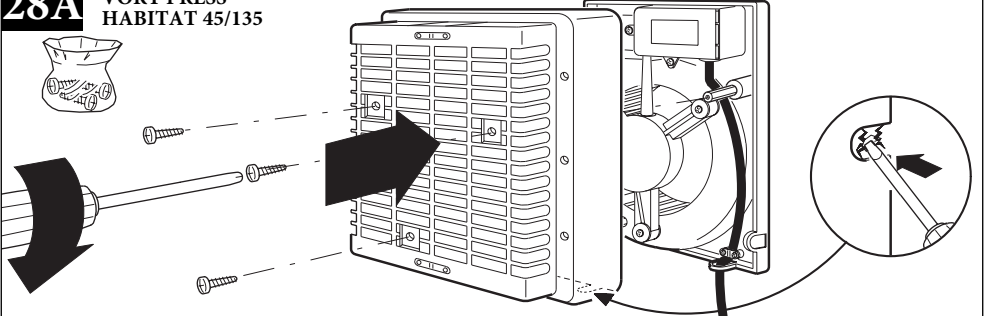
27A VORT PRESS HABITAT 45/135



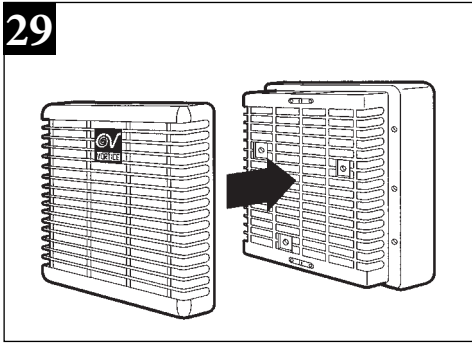
28 VORT PRESS HABITAT 30/90



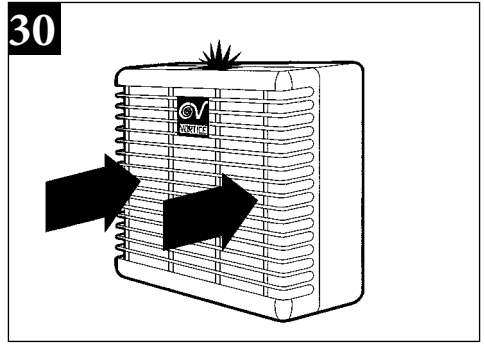
28A VORT PRESS HABITAT 45/135



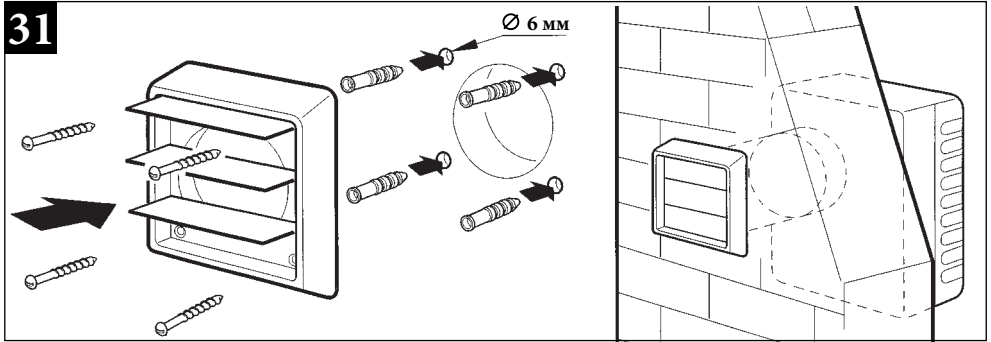
29



30



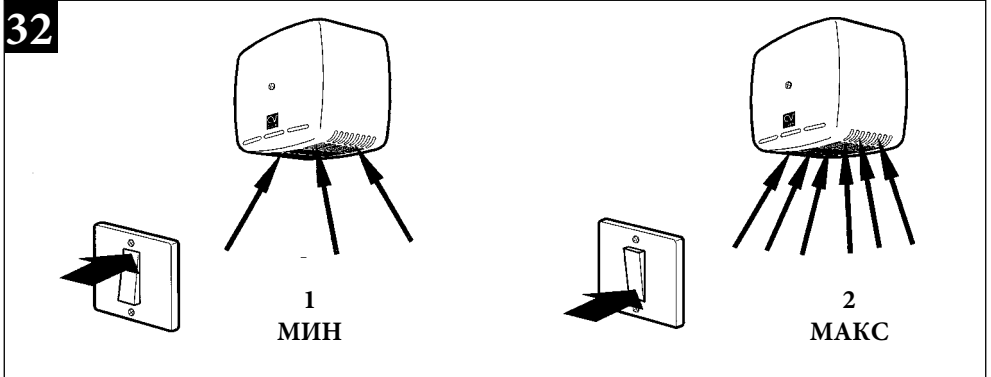
31



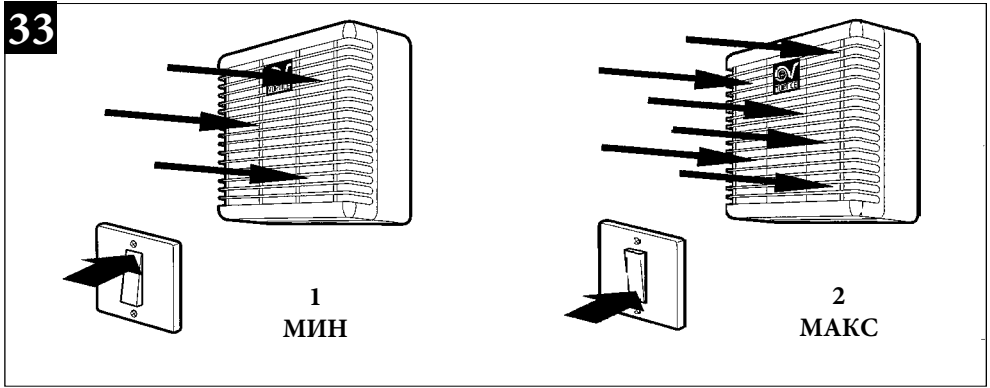
ЭКСПЛУАТАЦИЯ

ARIETT HABITAT 15/30 LL - 20/75 LL

32



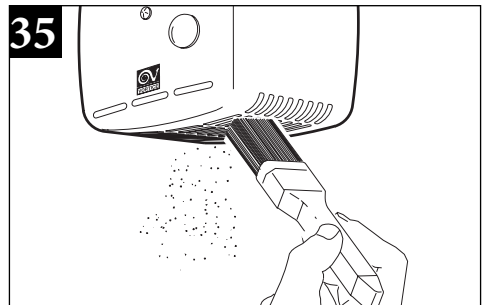
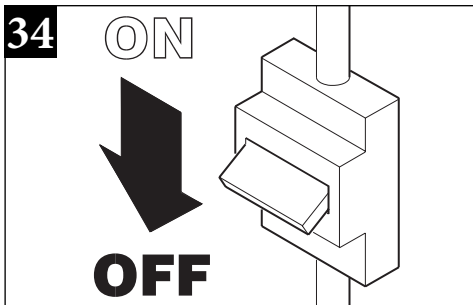
VORT PRESS HABITAT 30/90 LL - 45/135 LL



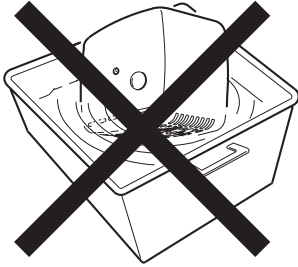
ТЕХОБСЛУЖИВАНИЕ / ЧИСТКА

Для обеспечения максимальной производительности вентилятора следует периодически чистить рабочее колесо, решетку и другие детали требующие чистки. Перед выполнением чистки или технического обслуживания отсоедините вентилятор от электросети, отключив сетевой выключатель системы (положение OFF (ОТКЛ.)). Не допускается погружать вентилятор в воду или другую жидкость.

ARIETT HABITAT 15/30 LL - 20/75 LL

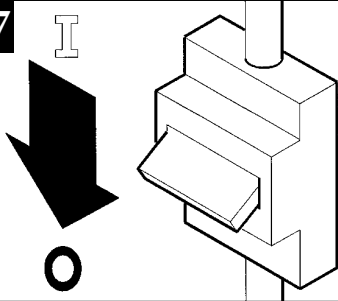


36

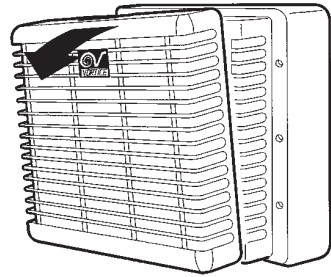


VORT PRESS HABITAT 30/90 LL - 45/135 LL

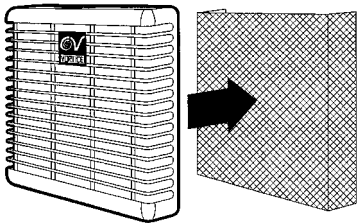
37



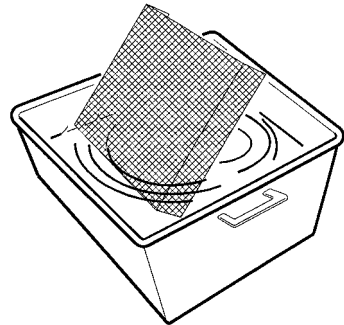
38



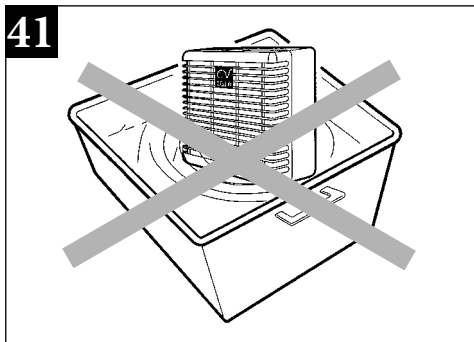
39



40



41



УТИЛИЗАЦИЯ

Данное изделие соответствует Директиве EU2002/96/ЕС.

Имеющийся на приборе символ перечеркнутого контейнера для мусора указывает на то, что по завершении срока службы данное изделие должно утилизироваться отдельно от обычных бытовых отходов. Поэтому пользователь обязан сдать изделие с истекшим сроком службы в соответствующий пункт дифференцированного сбора электронных и электрических отходов или же вернуть его в магазин в момент приобретения нового изделия аналогичного типа. По окончании срока службы изделия пользователь обязан сдать его в соответствующую службу приемки отходов; в противном случае к нему могут быть применены санкции, предусмотренные действующим законодательством в области утилизации отходов.

