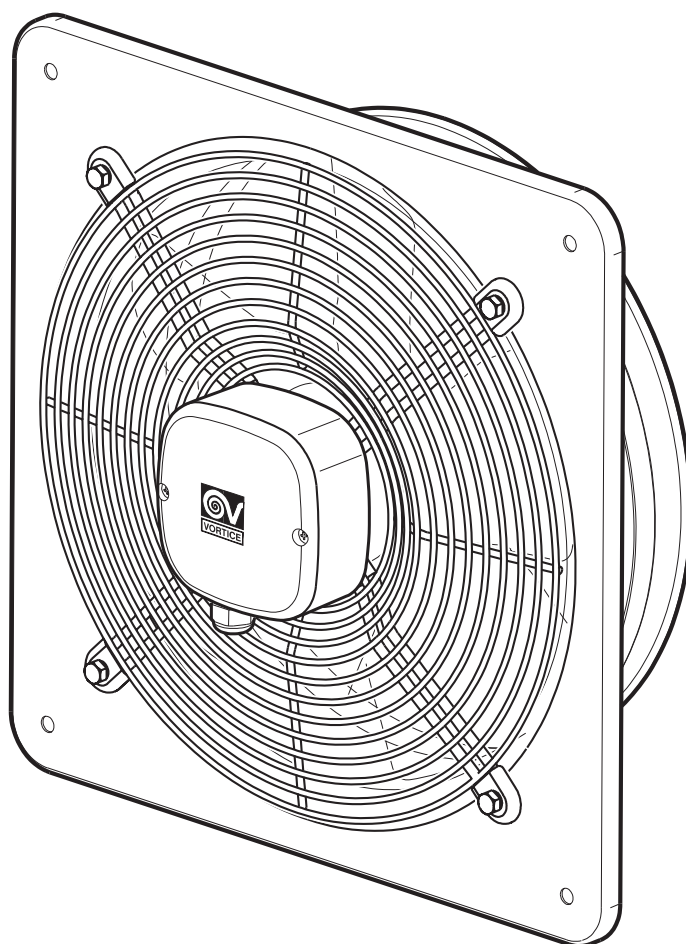




---

# Осевые промышленные вентиляторы VORTICEL A-E





## Содержание:

Краткое описание и назначение .....	2
Требования по соблюдению техники безопасности.....	3
Модели .....	6
Типичные области применения.....	6
Монтаж.....	8
Электрические схемы.....	9
Техобслуживание / Чистка .....	11
Утилизация.....	12

Перед монтажом и подключением изделия внимательно прочитайте настоящую инструкцию. Компания Vortice не несет ответственности за ущерб, причиненный здоровью людей или оборудованию, вызванный несоблюдением положений настоящей инструкции. Следуйте всем содержащимся в ней указаниям для обеспечения длительного срока службы, механической и электрической надежности устройства. Сохраняйте настоящую инструкцию.

## КРАТКОЕ ОПИСАНИЕ И НАЗНАЧЕНИЕ

Оборудование данной серии предназначено для установки в помещениях промышленного и административного назначения, таких как склады, ночные клубы, офисы, рестораны, спортивные залы и т.д.

- В данной серии представлены 19 моделей: 9 однофазных и 10 трехфазных.
- Корпус вентилятора и решетка, защищающая двигатель от попадания птиц и листьев, изготовлены из стали с эпоксидным покрытием, что исключает коррозию.
- Все модели оснащены асинхронным двигателем на шарикоподшипниках с термозащитой.
- Специальный профиль металлических лопастей рабочего колеса обеспечивает низкий уровень шума при высокой производительности двигателя вентилятора.
- Диапазон рабочих температур от - 25°C до +40 / +50°C в зависимости от модели.
- Срок службы вентиляторов более 30000 часов, в том числе при непрерывной работе.
- Максимальная производительность модельного ряда 9500 м3/ч.
- Класс защиты вентиляторов IP54.
- Дополнительно к вентиляторам поставляются регуляторы скорости.

Вентиляторы VORTICEL A-E соответствуют требованию ErP Lot. 6 Reg. № 327/2011/UE.

## ТРЕБОВАНИЯ ПО СОБЛЮДЕНИЮ ТЕХНИКИ БЕЗОПАСНОСТИ

### ПРЕДОСТЕРЕЖЕНИЯ



**Осторожно! Данный раздел указывает на необходимость соблюдения осторожности для предотвращения травм.**

- Не допускается использование вентилятора для целей, не оговоренных в настоящем руководстве.
- После извлечения вентилятора из упаковки убедитесь в его исправности, в случае каких-либо сомнений следует обратиться к квалифицированному специалисту.
- Упаковку и вентилятор следует хранить в местах недоступных для детей.
- Аналогично использованию любых других бытовых электроприборов, при эксплуатации данного вентилятора следует соблюдать следующие основные правила:
  - Никогда не дотрагивайтесь до вентилятора мокрыми или влажными руками.
  - Никогда не дотрагивайтесь до вентилятора, будучи босиком.
  - Запрещается эксплуатация детьми или недееспособными лицами, находящимися без присмотра.
- Данное изделие не предназначено для эксплуатации лицами (включая детей) с ограниченными физическими, сенсорными или умственными возможностями или не имеющими необходимого опыта и знаний за исключением тех случаев, когда они находятся под присмотром или получили надлежащие указания по эксплуатации от лица, ответственного за их безопасность. Следите за тем, чтобы дети не играли с аппаратом.
- В случае принятия решения об отключения устройства от сети и прекращения его использования поместите его в такое место, где бы оно не могло попасть в руки детей или недееспособных лиц.
- Не допускается эксплуатация вентилятора при наличии в воздухе легковоспламеняющихся паров (спирт, инсектициды, бензин и т.п.) (Рис.1).

### УКАЗАНИЯ



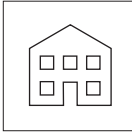
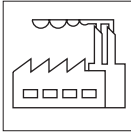
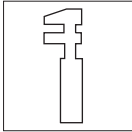
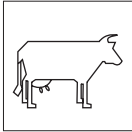




**Осторожно! Данный раздел указывает на необходимость соблюдения осторожности для предотвращения повреждения электроприбора.**

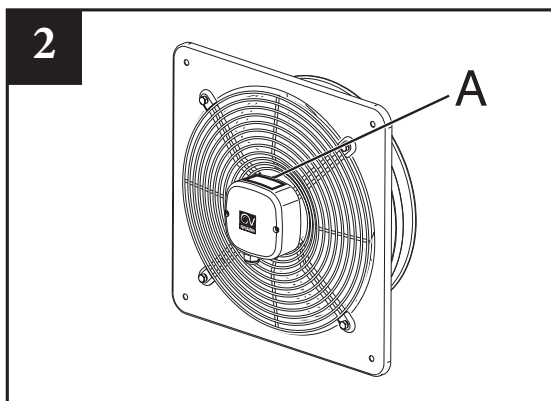
- Не допускается вносить какие-либо изменения в устройство вентилятора.
- Установка изделия и его техобслуживание как изнутри, так и снаружи должны производиться квалифицированными специалистами.



- В случае ненормальной работы и/или неисправности изделия, немедленно обратитесь в авторизованный сервисный центр Vortice; при необходимости проведения ремонта запросите оригинальные запчасти компании Vortice.
- Рекомендуется регулярно проводить тщательный визуальный осмотр вентилятора. При обнаружении любых дефектов дальнейшая эксплуатация вентилятора не допускается, и рекомендуется немедленно обратиться в сервисный центр **Vortice**.
- В случае падения изделия или получения им сильных ударов немедленно обратитесь к авторизованному дилеру компании **Vortice** для его проверки.
- Рабочая температура: от  $-30^{\circ}\text{C}$  до  $+50^{\circ}\text{C}$ .
- Электросеть, к которой подсоединяется вентилятор, должна удовлетворять действующим нормам и правилам.
- Изделие должно быть подсоединено к контуру заземления в соответствии с положениями действующих норм электробезопасности. В случае каких-либо сомнений обращайтесь за помощью к квалифицированным специалистам.
- Номинальная мощность источника электропитания, к которому подключается вентилятор, должна соответствовать максимальной мощности, потребляемой вентилятором. Если это требование не выполняется, для принятия соответствующих мер следует обратиться к электрику.
- При монтаже вентилятора следует использовать многополюсный выключатель. Расстояние между контактами этого выключателя должно быть не менее 3 мм., что обеспечивает полное отключение в условиях III категории повышенного напряжения.
- Вентилятор следует отключать в следующих случаях:
  - а) при выявлении неисправностей;
  - б) при выполнении чистки изделия;
  - в) при не использовании.
- При монтаже вентилятора следует предусмотреть в цепи питания устройство защиты от перегрузок, откалиброванное на величину тока, указанную в паспортной табличке.
- Если изделие устанавливается снаружи, необходимо предусмотреть надлежащую защиту от воздействия атмосферных факторов.
- Не закрывайте и не загораживайте всасывающий и нагнетательный патрубки изделия.
- Соединяйте всасывающий и нагнетательный патрубки изделия только с предусмотренными принадлежностями.
- В любом случае, всегда должен быть обеспечен приток воздуха в помещение.

- Монтаж вентилятора должен осуществляться только квалифицированным специалистом.
- Не допускайте скопления пыли на двигателе, т.к. она препятствует его охлаждению. Регулярно проводимое техобслуживание улучшает работу изделия и обеспечивает соответствие его рабочих параметров паспортным характеристикам. Производите техобслуживание механических частей в соответствии с рис., приведенными на стр 50.
- Параметры электрической сети должны соответствовать приведенным на табличке А (рис.2).

<b>1</b>					
	<b>Да</b>				
	<b>НЕТ</b>				



## МОДЕЛИ

- **Модели А-ЕМ:**

Данные модели оснащены однофазными двигателями. Электропитание АС 220В 50 Гц. Степень защиты IP54 (от прямого обрызгивания и механических повреждений от твердых объектов или пыли).

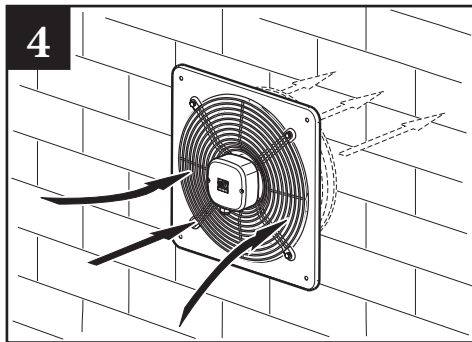
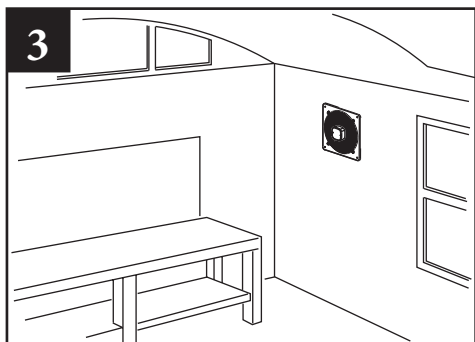
- **Модели А-ЕТ:**

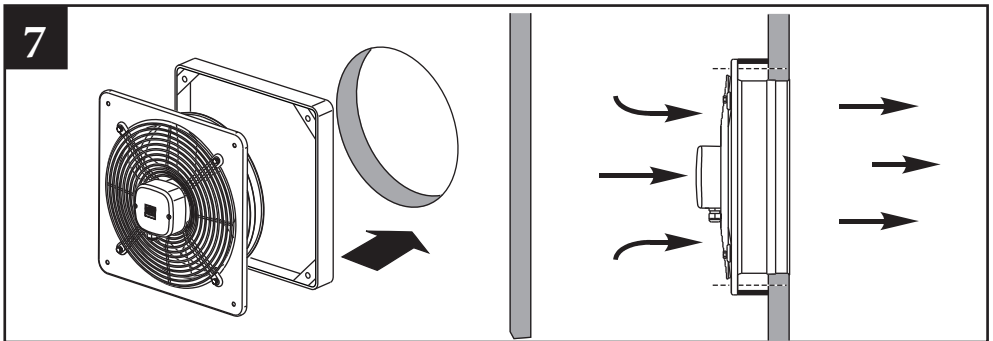
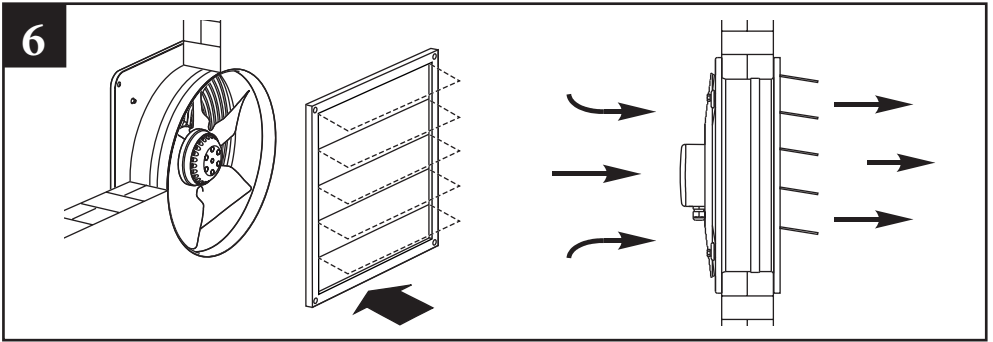
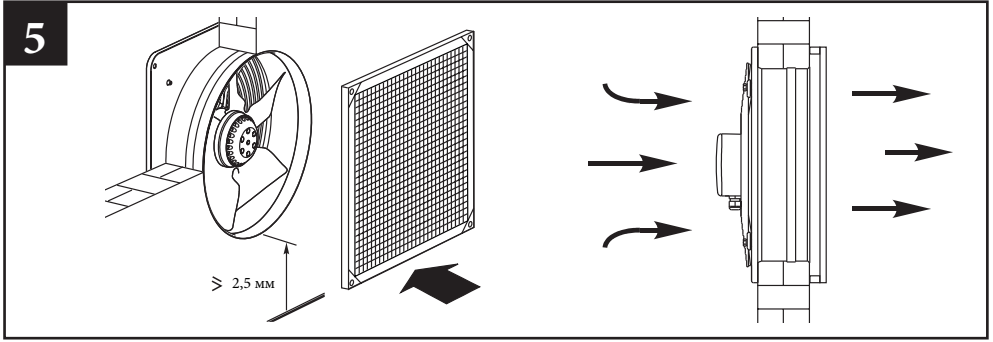
Данные модели оснащены трехфазными двигателями. Электропитание АС 380В 50 Гц. Степень защиты IP54 (от прямого обрызгивания и механических повреждений от твердых объектов или пыли).

## ТИПИЧНЫЕ ОБЛАСТИ ПРИМЕНЕНИЯ

### Важно!

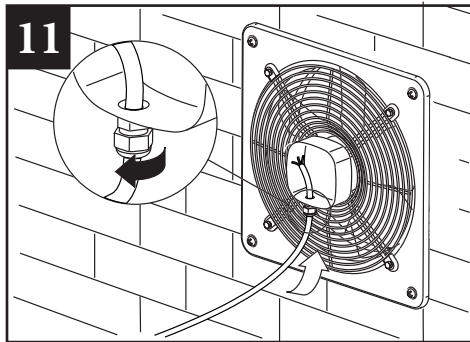
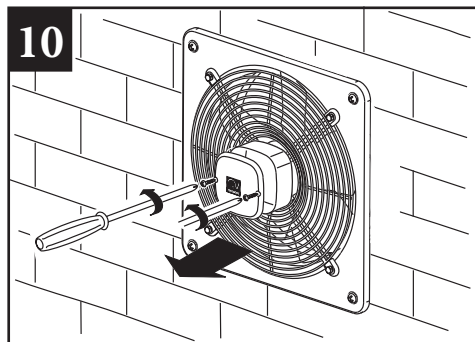
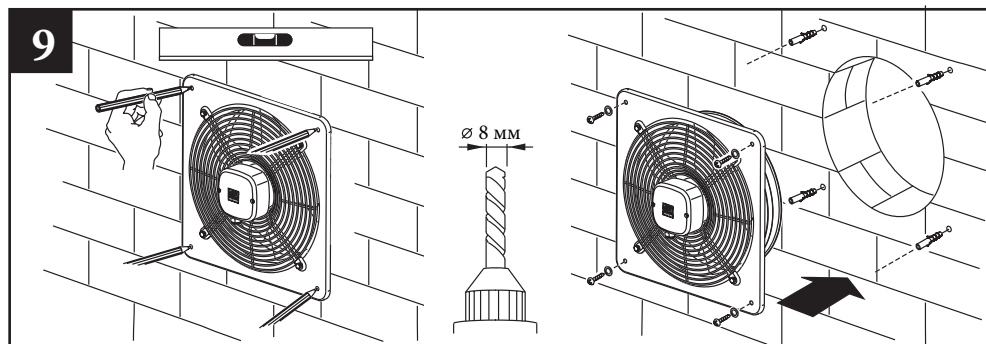
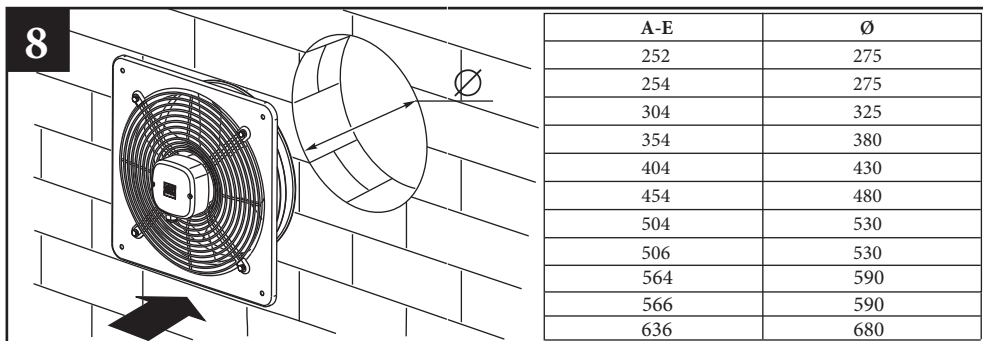
Если изделие устанавливается на высоте, меньшей, чем 2,5 метра от пола, обязательным является установка дополнительных ограждений движущихся частей в виде специальных рам с защитной решеткой и гравитационной заслонкой (рис. 5,6.)



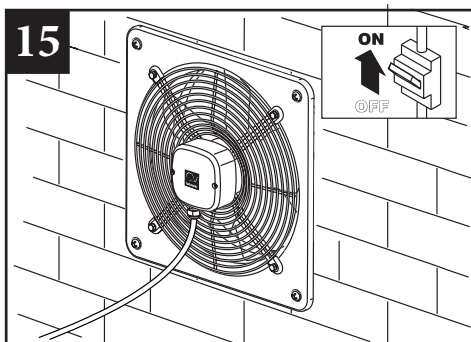
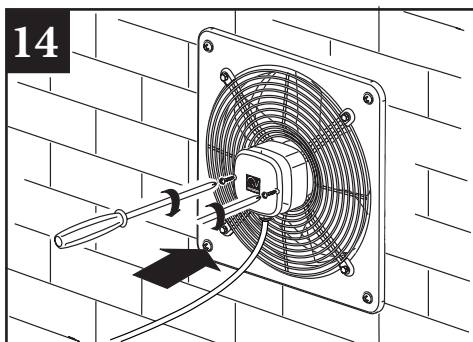
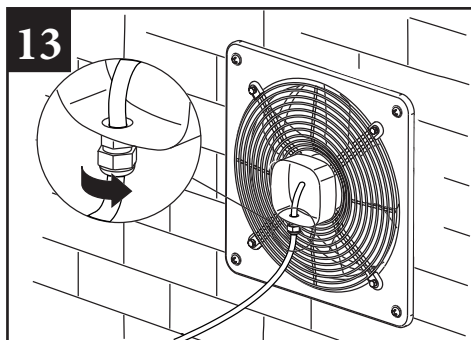
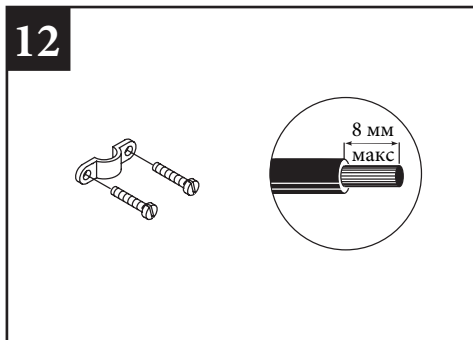


# МОНТАЖ

Монтаж вентиляторов данной серии осуществляется в горизонтальном положении.







## ЭЛЕКТРИЧЕСКИЕ СХЕМЫ

Подсоединение к однофазной электрической сети (Рис. 16).

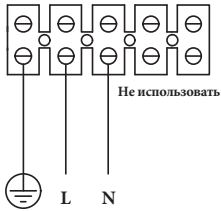
Однофазные модели оснащены ограничителем тока с автоматическим восстановлением, встроенным в обмотку, за исключением модели 504 М / 566 М оснащенной устройством тепловой защиты, которое должно быть последовательно соединено с магнитотепловым устройством защиты двигателя.

Подсоединение к трехфазной электрической сети (Рис. 17).

Трехфазные модели оснащены устройством тепловой защиты, которое должно быть последовательно соединено с магнитотепловым устройством защиты двигателя.

## 16 Однофазная электрическая схема А

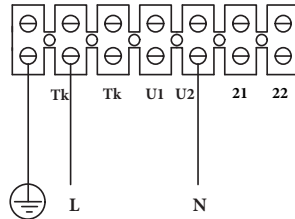
220-240 В



Размер	Диэг.А	Диэг.В
252	x	
254	x	
304	x	
354	x	
404	x	
454	x	

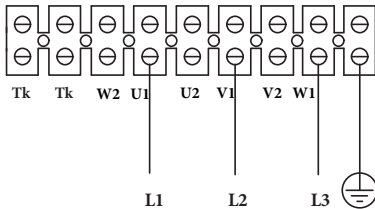
## Однофазная схема подключения В

220-240 В



Размер	Диэг.А	Диэг.В
506	x	
566		x
636	x	
504		x
564	x	

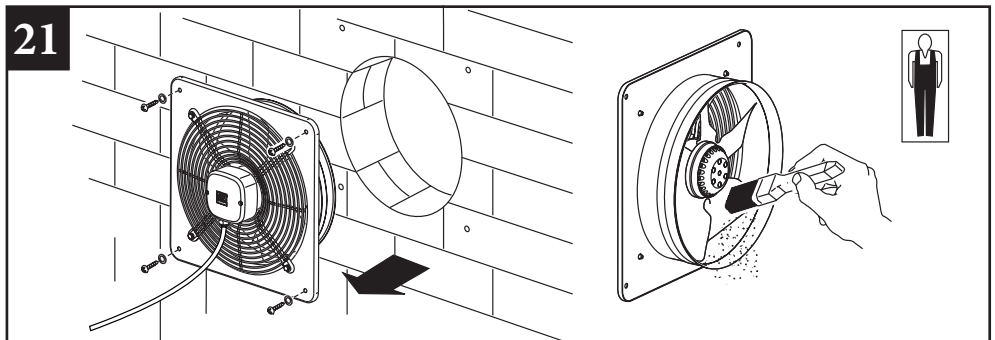
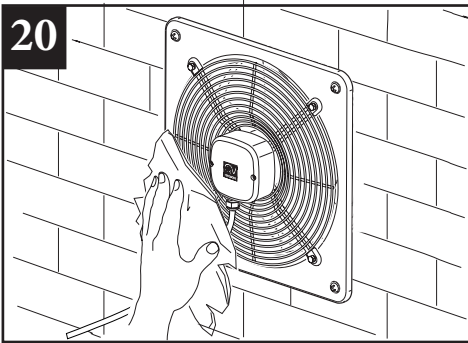
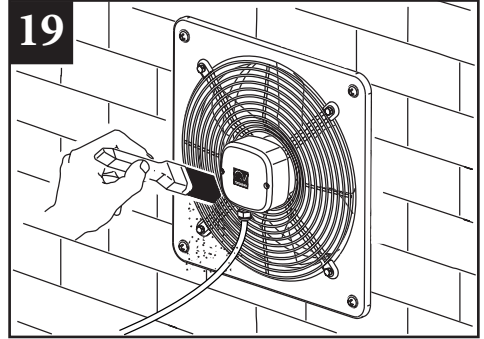
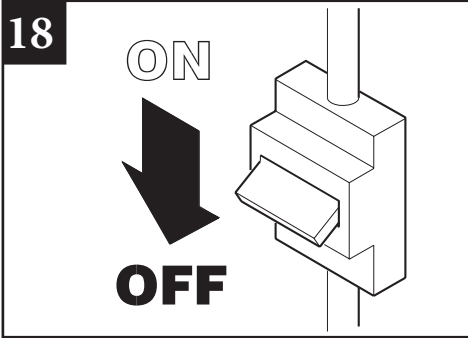
## 17 Трехфазная схема подключения



380-415 В

## ТЕХОБСЛУЖИВАНИЕ / ЧИСТКА

Для обеспечения максимальной производительности вентилятора следует периодически чистить рабочее колесо, решетку и другие детали требующие чистки. Перед выполнением чистки или технического обслуживания отсоедините вентилятор от электросети, отключив сетевой выключатель системы (положение OFF (ОТКЛ.)). Не допускается погружать вентилятор в воду или другую жидкость.



22



## УТИЛИЗАЦИЯ

Данное изделие соответствует Директиве EU2002/96/ЕС.

Имеющийся на приборе символ перечеркнутого контейнера для мусора указывает на то, что по завершении срока службы данное изделие должно утилизироваться отдельно от обычных бытовых отходов. Поэтому пользователь обязан сдать изделие с истекшим сроком службы в соответствующий пункт дифференцированного сбора электронных и электрических отходов или же вернуть его в магазин в момент приобретения нового изделия аналогичного типа.

По окончании срока службы изделия пользователь обязан сдать его в соответствующую службу приемки отходов; в противном случае к нему могут быть применены санкции, предусмотренные действующим законодательством в области утилизации отходов.

