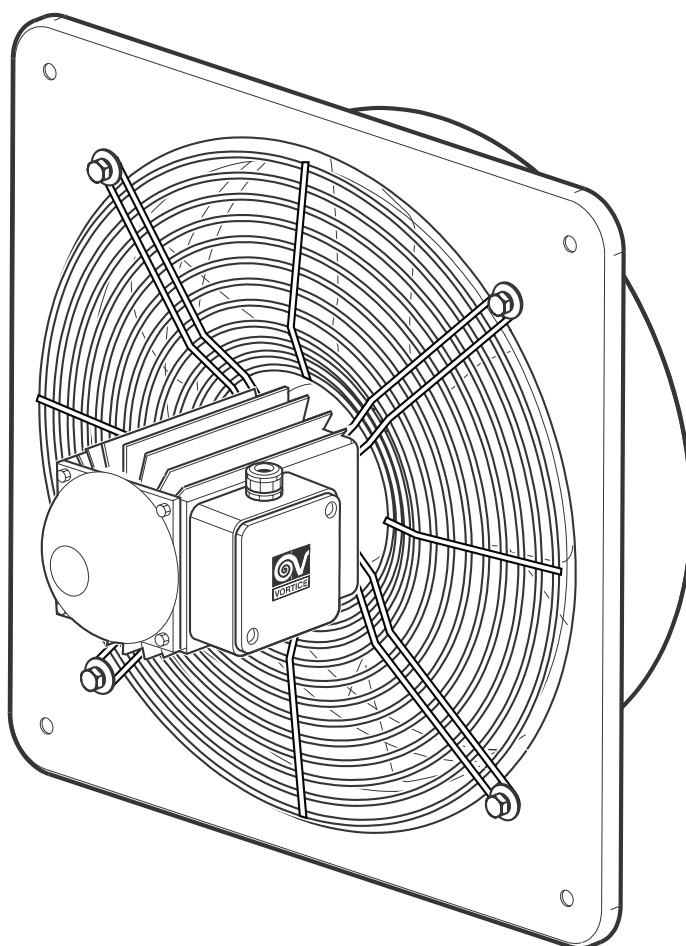




Промышленные осевые вентиляторы VORTICEL E





Содержание:

Краткое описание и назначение	2
Требования по соблюдению техники безопасности.....	3
Модели.....	6
Обычные виды применения.....	6
Монтаж.....	8
Техобслуживание / Чистка	11
Утилизация.....	13

Перед монтажом и подключением изделия внимательно прочитайте настоящую инструкцию. Компания Vortice не несет ответственности за ущерб, причиненный здоровью людей или оборудованию, вызванный несоблюдением положений настоящей инструкции. Следуйте всем содержащимся в ней указаниям для обеспечения длительного срока службы, механической и электрической надежности устройства. Сохраняйте настоящую инструкцию.

КРАТКОЕ ОПИСАНИЕ И НАЗНАЧЕНИЕ

Оборудование данной серии предназначено для установки в помещениях промышленного и административного назначения, таких как гаражи, склады, автомойки, автосервисы, мастерские, спортивные залы.

- В данной серии представлены 19 моделей.
- Корпус вентилятора и решетка, защищающая двигатель от попадания птиц и листьев, изготовлены из стали с эпоксидным покрытием, что исключает коррозию.
- Все модели оснащены асинхронным двигателем на шарикоподшипниках с термозащитой.
- Лопатки рабочего колеса вентилятора изготовлены из виброустойчивого полипропилена. Этот материал в сочетании с конструкцией лопаток существенно снижает шум от работы двигателя.
- Диапазон рабочих температур от - 25°C до +50 / +70°C, в зависимости от модели.
- Срок службы вентиляторов более 30000 часов, в том числе при непрерывной работе.
- Максимальная производительность вентиляторов данного модельного ряда 1900 м3/ч.
- Класс защиты вентиляторов IP44.
- Дополнительно к вентиляторам поставляются регуляторы скорости.

Вентиляторы VORTICEL E соответствуют требованию ErP Lot. 6 Reg. N° 327/2011/UE.

ТРЕБОВАНИЯ ПО СОБЛЮДЕНИЮ ТЕХНИКИ БЕЗОПАСНОСТИ

ПРЕДОСТЕРЕЖЕНИЯ



Осторожно! Данный раздел указывает на необходимость соблюдения осторожности для предотвращения травм.

- Не допускается использование вентилятора для целей, не оговоренных в настоящем руководстве.
- После распаковки изделия убедитесь в его целости и сохранности: В случае сомнений обращайтесь к квалифицированному специалисту или к авторизованному дилеру компании Vortice. Упаковку и ее части следует хранить в местах, недоступных для детей и лиц с ограниченной дееспособностью.
- Если вы решили прекратить использование устройства, выключите его и отсоедините от источника питания.
- Аналогично использованию любых других бытовых электроприборов, при эксплуатации данного вентилятора следует соблюдать следующие основные правила:
 - Никогда не дотрагивайтесь до вентилятора мокрыми или влажными руками.
 - Никогда не дотрагивайтесь до вентилятора, будучи босиком.
- Данное изделие не предназначено для эксплуатации лицами (включая детей) с ограниченными физическими, сенсорными или умственными возможностями.
- В случае принятия решения об отключении устройства от сети и прекращения его использования поместите его в такое место, где бы оно не могло попасть в руки детей или недееспособных лиц.
- Не допускается эксплуатация вентилятора при наличии в воздухе легковоспламеняющихся паров (спирт, инсектициды, бензин и т.п.) (рис. 1).
- Чистка вентилятора изнутри должна выполняться исключительно квалифицированными специалистами.
- Если уровень шума приобретённого вами вентилятора превышает 70 дБ(А), то при его монтаже необходимо предусмотреть соответствующие устройства для снижения уровня шума или прибегнуть к использованию соответствующих индивидуальных защитных средств.

УКАЗАНИЯ



Осторожно! Данный раздел указывает на необходимость соблюдения осторожности для предотвращения повреждения электроприбора.

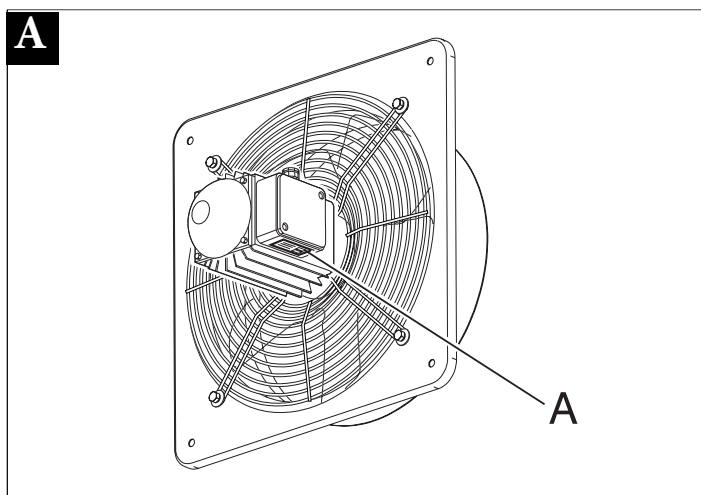
- Не допускается вносить какие-либо изменения в устройство вентилятора.
- Рекомендуется регулярно проводить тщательный визуальный осмотр вентилятора. При обнаружении любых дефектов дальнейшая эксплуатация вентилятора не допускается, и рекомендуется немедленно обратиться в сервисный центр **Vortice**.
- В случае ненормальной работы и/или неисправности изделия, немедленно обратитесь в авторизованный сервисный центр Vortice; при необходимости проведения ремонта запросите оригинальные запчасти компании Vortice.
- В случае падения изделия или получения им сильных ударов немедленно обратитесь к авторизованному дилеру компании **Vortice** для его проверки.
- Электрическая система, к которой подключается прибор, должна соответствовать действующим нормам.
- Установка изделия и его техобслуживание как изнутри, так и снаружи должны производиться квалифицированными специалистами.
- Вентилятор следует отключать в следующих случаях:
 - а) при выявлении неисправностей;
 - б) при выполнении чистки изделия;
 - в) при не использовании.
- Электрическая система, к которой подключается прибор, должна соответствовать действующим нормам.
- При монтаже вентилятора следует предусмотреть в цепи питания устройство защиты от перегрузок, откалиброванное на величину тока, указанную на паспортной табличке.
- Вентилятор должен быть подсоединен к контуру заземления, выполненному в соответствии с действующими нормами электробезопасности. В случае каких-либо сомнений обратитесь за помощью к квалифицированному специалисту.
- Номинальная мощность источника электропитания, к которому подключается вентилятор, должна соответствовать максимальной мощности, потребляемой вентилятором. Если это требование не выполняется, для принятия соответствующих мер следует обратиться к электрику.
- При монтаже вентилятора следует использовать многополюсный выключатель. Расстояние между контактами этого выключателя должно быть не менее 3 мм., что обеспечивает полное отключение в условиях III категории повышенного напряжения.
- Если вентилятор устанавливается снаружи, необходимо предусмотреть должную защиту от атмосферных воздействий.



- Рабочая температура от - 25°C до + 40°C± 70 C.
- Не перекрывайте воздухопускные и выпускные отверстия вентилятора.
- Соединяйте всасывающий и нагнетательный патрубки изделия только с предусмотренными принадлежностями.
- Для эффективного функционирования вентилятора требуется соответствующий приток в помещение свежего воздуха. Более того, если помимо данного вентилятора в помещении установлены устройства, которые забирают воздух для горения из этого же помещения, то воздухообмен в этом помещении должен быть увеличен настолько, чтобы обеспечивать эффективную работу всех устройств и вентилятора.
- Не допускайте скопление пыли на двигателе, т.к. она препятствует его охлаждению. Регулярно проводимое техническое обслуживание обеспечивает соответствие его рабочих параметров паспортным характеристикам.
- Не допускайте скопления пыли на двигателе, т.к. она препятствует его охлаждению. Регулярно проводимое техобслуживание улучшает работу изделия и обеспечивает соответствие его рабочих параметров паспортным характеристикам. Производите техобслуживание механических частей в соответствии с рисунками на стр. 11-12.

Важно!

Электротехнические данные источника питания должны соответствовать данным вентилятора, указанным на паспортной табличке А.



МОДЕЛИ

Модели с однофазным двухполюсным двигателем E 252 M, E 302 M:

Данные модели включаются при помощи терромагнитного автомата не входящего в комплект поставки.

Модели с однофазным четырёхполюсным двигателем E 254 M, E 304 M, E 354 M, E 404 M, E 454 M, E 504 M, E 604 M:

Данные модели включаются при помощи терромагнитного автомата не входящего в комплект поставки.

Модель с трехфазным двухполюсным двигателем E 302 T:

Данная модель включается при помощи терромагнитного автомата не входящего в комплект поставки.

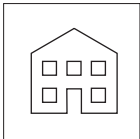
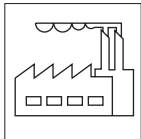
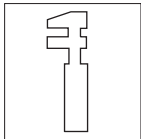
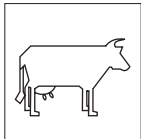
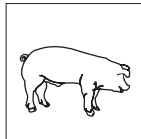



Модели с трехфазным четырёхполюсным двигателем E 254 T, E 304 T, E 354 T, E 404 T, E 454 T, E 504 T, E 604 T:

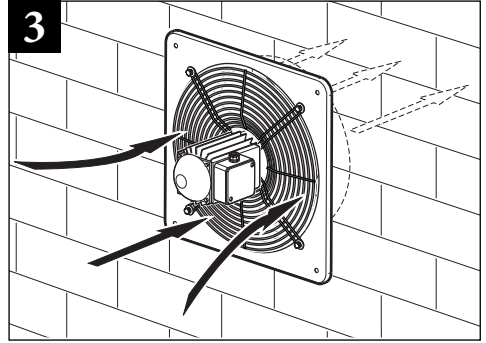
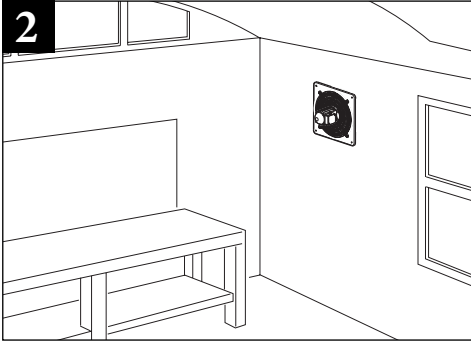
Данные модели включаются при помощи терромагнитного автомата не входящего в комплект поставки.

Модели с трехфазным шестиполюсным двигателем E 506 T, E 606 T:

Данные модели включаются при помощи терромагнитного автомата не входящего в комплект поставки.

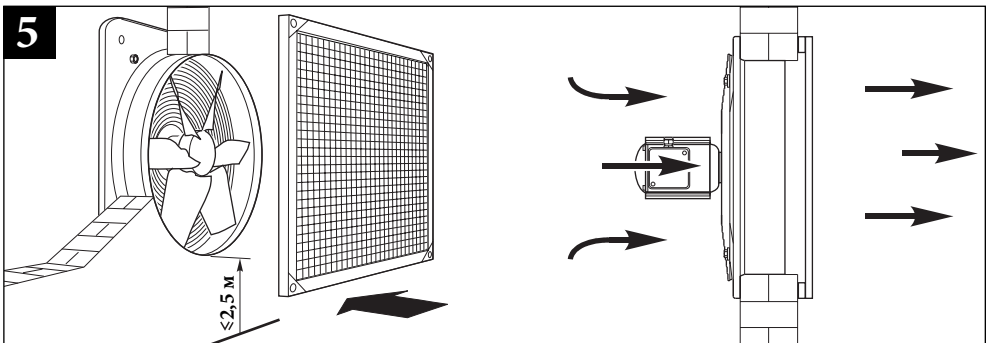
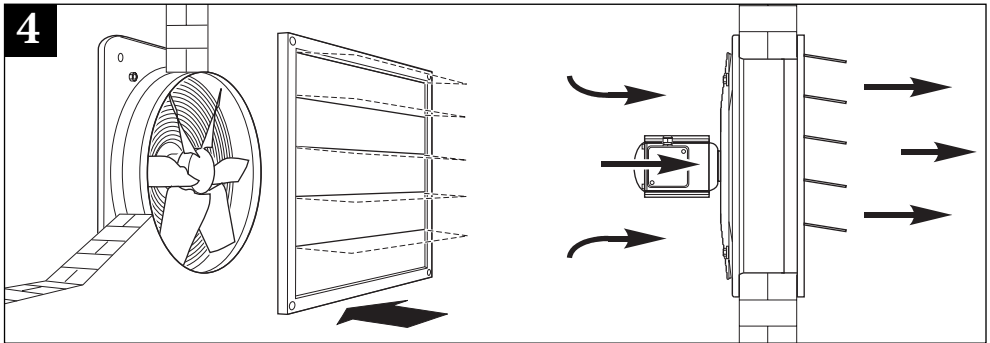
ОБЫЧНЫЕ ВИДЫ ПРИМЕНЕНИЯ

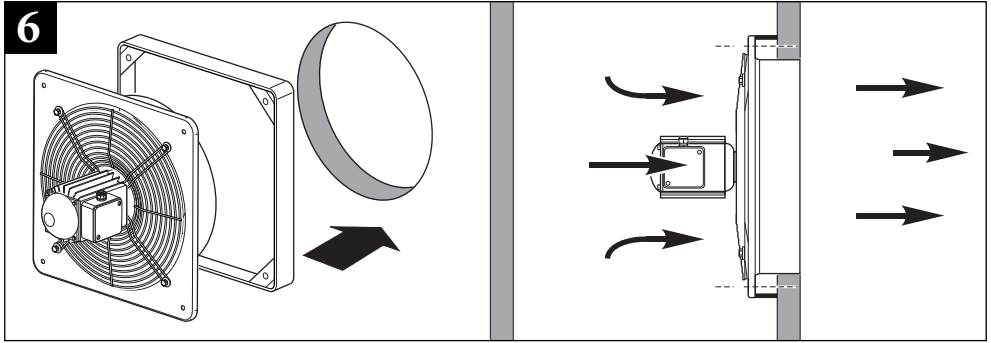
1					
ДА					
НЕТ					



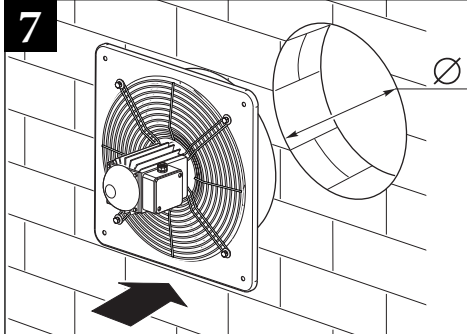
Примечание:

Если вентилятор устанавливается на высоте меньшей или равной 2,5 м от пола, то необходимо смонтировать рамы с защитной решёткой и гравитационной заслонкой (рис. 4-5).

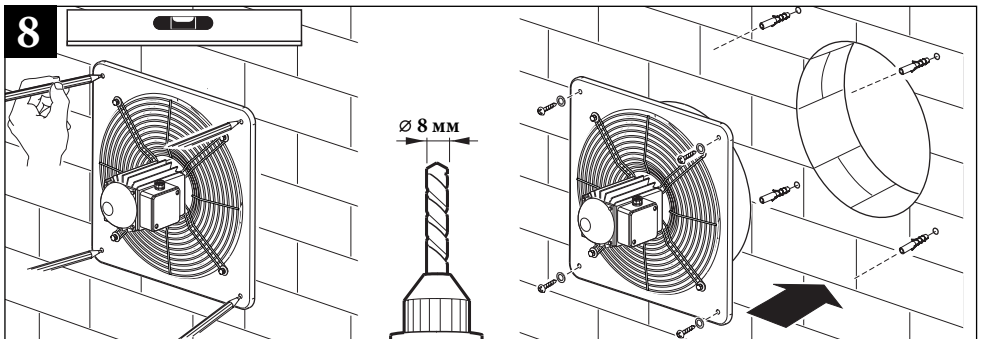


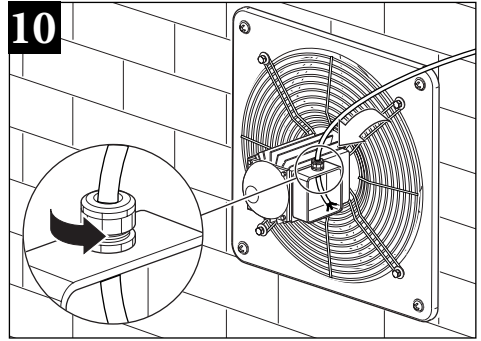
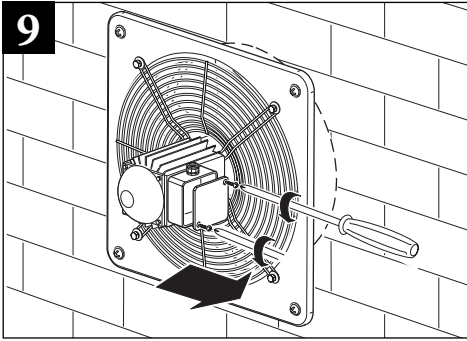


МОНТАЖ

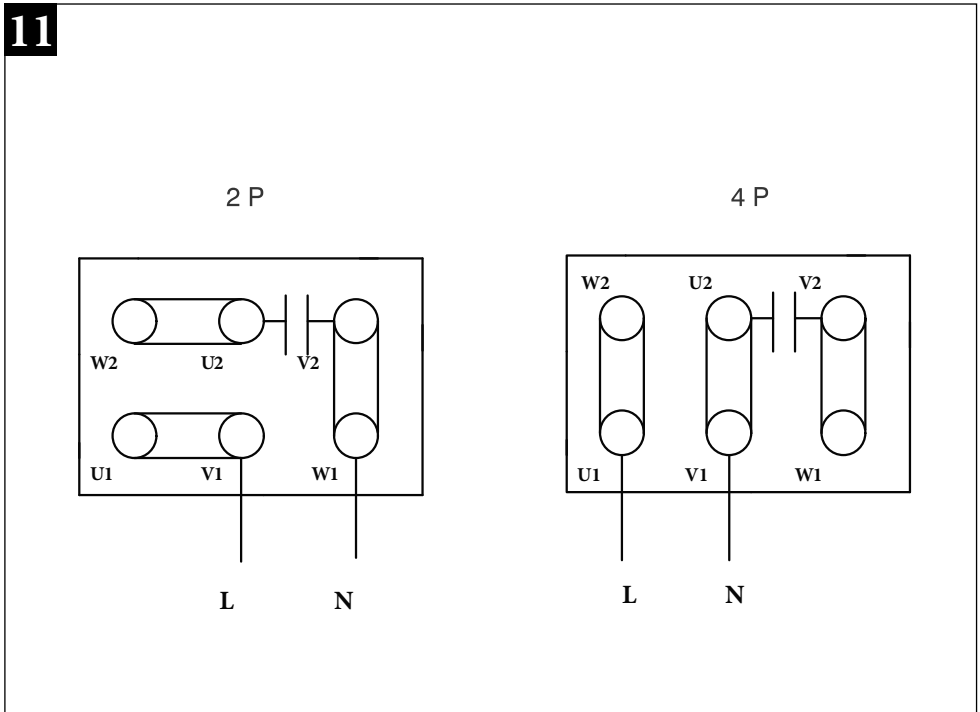


VORTICEL	Ø
E 252	266
E 254	266
E 302	318
E 304	318
E 354	370
E 404	420
E 454	470
E 504	520
E 506	520
E 604	620
E 606	620





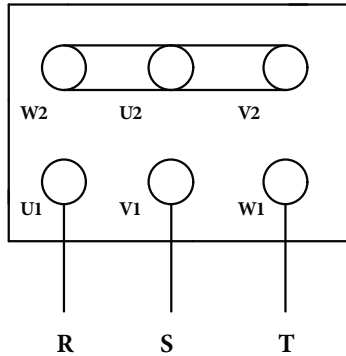
На (рис. 11) приведены электрические схемы подключения однофазных двигателей (2 P - двухполюсных, 4 P - четырехполюсных).



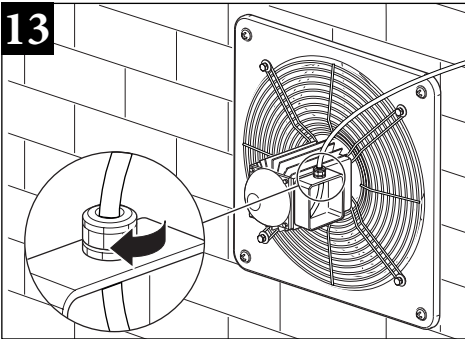
На (рис. 12) приведены электрические схемы подключения трехфазных двигателей.

12

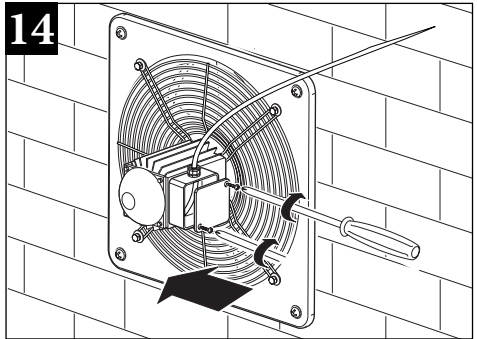
380 - 415 В

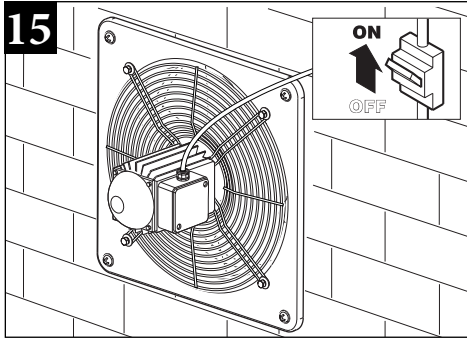


13



14



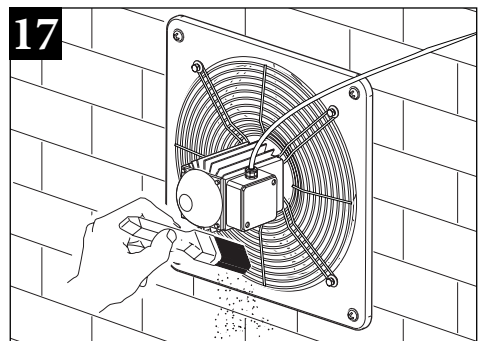
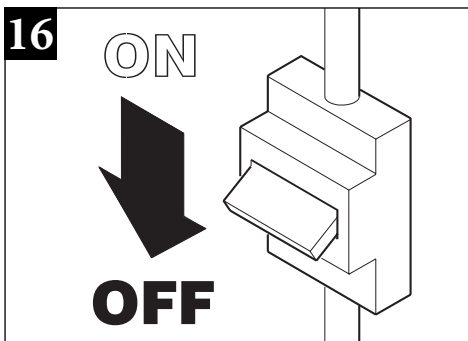


ТЕХОБСЛУЖИВАНИЕ / ЧИСТКА

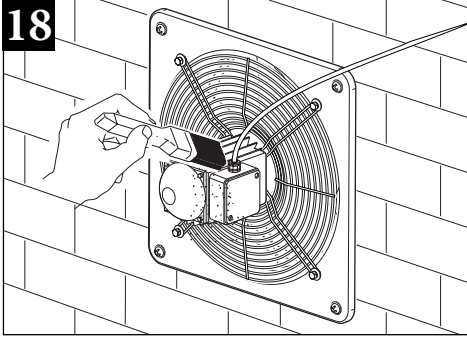
Для обеспечения максимальной производительности вентилятора следует периодически чистить рабочее колесо, решетку (если она установлена) и другие детали требующие чистки. Любая операция технического обслуживания или чистки, требующая демонтажа вентилятора, должна выполняться только квалифицированным специалистом.

Перед выполнением чистки или технического обслуживания отсоедините вентилятор от электросети, отключив сетевой выключатель системы (положение OFF (ОТКЛ.)).

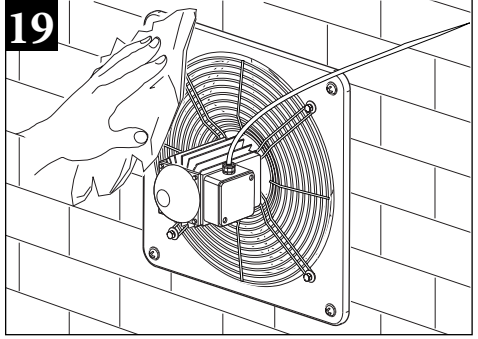
Не допускается погружать вентилятор в воду или другую жидкость.



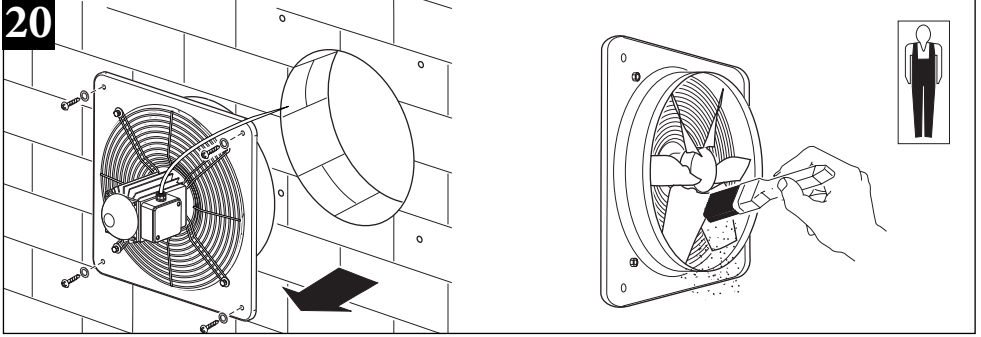
18



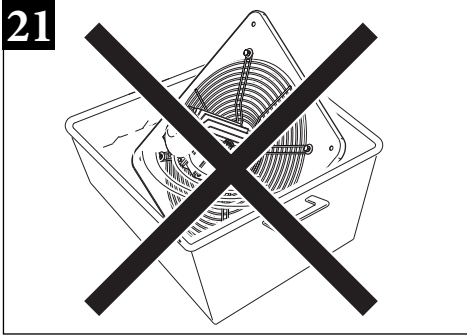
19



20



21



УТИЛИЗАЦИЯ

Данное изделие соответствует Директиве EU2002/96/ЕС.

Имеющийся на приборе символ перечеркнутого контейнера для мусора указывает на то, что по завершении срока службы данное изделие должно утилизироваться отдельно от обычных бытовых отходов. Поэтому пользователь обязан сдать изделие с истекшим сроком службы в соответствующий пункт дифференцированного сбора электронных и электрических отходов или же вернуть его в магазин в момент приобретения нового изделия аналогичного типа.

По окончании срока службы изделия пользователь обязан сдать его в соответствующую службу приемки отходов; в противном случае к нему могут быть применены санкции, предусмотренные действующим законодательством в области утилизации отходов.

