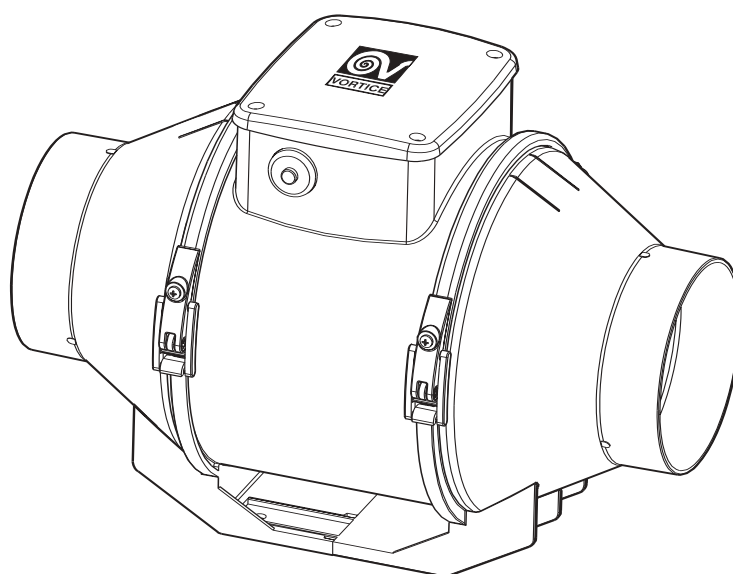




Канальные вентиляторы VORTICE серии LINEO V0/T ,V0/Q ,V0/ES





Содержание

Краткое описание и назначение	2
Требования по соблюдению техники безопасности.....	2
Модели	4
Основные виды применения.....	5
Монтаж.....	6
Схемы электрических соединений	10
Регулировка таймера.....	11
Техобслуживание / Чистка	12
Положение фиксатора кабеля.....	12
Поиск и устранение неисправностей.....	13
Утилизация.....	13

Перед монтажом и подключением изделия внимательно прочитайте настоящую инструкцию. Компания Vortice не несет ответственности за ущерб, причиненный здоровью людей или оборудованию, вызванный несоблюдением положений настоящей инструкции. Следуйте всем содержащимся в ней указаниям для обеспечения длительного срока службы, механической и электрической надежности устройства. Сохраняйте настоящую инструкцию.

КРАТКОЕ ОПИСАНИЕ И НАЗНАЧЕНИЕ

Оборудование данной серии предназначено для использования в общественных и бытовых помещениях различного объема: кухнях ресторанов, офисах, магазинах, в ванных комнатах жилых домов, в прачечных, в лабораториях, в заводских цехах, на фабриках и т.д.

- В данной серии представлены 18 моделей с диаметром от 100 до 315 мм.
- Корпуса и рабочие колеса вентиляторов выполнены из негорючего полипропилена V0.
- Все модели оснащены двухскоростным двигателем на шарикоподшипниках.
- Срок службы вентиляторов более 30000 часов, в том числе при работе непрерывно.
- Модели с маркировкой «Т» оснащены таймером задержки выключения от 3 до 30 минут.
- Конструкцией предусмотрены быстросъемные хомуты, которые позволяют легко без специальных инструментов снимать вентилятор для проверки и технического обслуживания.
- Диапазон рабочих температур от - 25°C до + 60°C.
- Класс защиты вентиляторов – IP44.

Вентиляторы Vortice LINEO V0, соответствуют требованию ErP Lot. 6 Reg. № 327/2011/UE.

ТРЕБОВАНИЯ ПО СОБЛЮДЕНИЮ ТЕХНИКИ БЕЗОПАСНОСТИ

ПРЕДОСТЕРЕЖЕНИЯ



Осторожно! Данный раздел указывает на необходимость соблюдения осторожности для предотвращения травм.

- Не допускается использование вентилятора для целей, не оговоренных в настоящем руководстве.
- После извлечения вентилятора из упаковки убедитесь в его исправности, в случае каких-либо сомнений следует обратиться к квалифицированному специалисту.



- Упаковку и вентилятор следует хранить в местах недоступных для детей.
- Аналогично использованию любых других бытовых электроприборов, при эксплуатации данного вентилятора следует соблюдать следующие основные правила:
 - Никогда не дотрагивайтесь до вентилятора мокрыми или влажными руками.
 - Никогда не дотрагивайтесь до вентилятора, будучи босиком.
 - Не разрешайте пользоваться вентилятором детям.
- Не допускается эксплуатация вентилятора при наличии в воздухе легковоспламеняющихся паров (спирт, инсектициды, бензин и т.п.).

УКАЗАНИЯ



Осторожно! Данный раздел указывает на необходимость соблюдения осторожности для предотвращения повреждения электроприбора.

- Не допускается вносить какие-либо изменения в устройство вентилятора.
- Не допускается подвергать вентилятор неблагоприятным атмосферным воздействиям (дождь, солнце и т.п.).
- Монтаж вентилятора должен осуществляться только квалифицированным специалистом.
- Рекомендуется регулярно проводить тщательный визуальный осмотр вентилятора. При обнаружении любых дефектов дальнейшая эксплуатация вентилятора не допускается, и рекомендуется немедленно обратиться в сервисный центр Vortice.
- Электросеть, к которой подсоединяется вентилятор, должна удовлетворять действующим нормам и правилам.
- Так как вентилятор имеет двойную электроизоляцию, заземление не требуется.
- Номинальная мощность источника электропитания, к которому подключается вентилятор, вентилятор должна соответствовать максимальной мощности, потребляемой вентилятором. Если это требование не выполняется, для принятия соответствующих мер следует обратиться к электрику.
- При монтаже вентилятора следует использовать многополюсный выключатель. Расстояние между контактами этого выключателя должно быть не менее 3 мм.
- Вентилятор следует отключать в следующих случаях:
 - а) при выявлении неисправностей;
 - б) при выполнении чистки изделия;
 - в) при не использовании.
- Удаляемый воздух или испарения не должны содержать в себе какие-либо масляные субстанции, сажу, реактивы, агрессивные вещества или смеси, которые являются взрыво или пожароопасными.
- Для эффективного функционирования вентилятора требуется соответствующий приток в помещение свежего воздуха. Более того, если помимо данного вентилятора в помещении установлены нагреватель воды, газовая плита и т.п. устройства, которые забирают воздух для горения из этого же помещения, то воздухообмен в этом помещении должен быть увеличен настолько, чтобы обеспечивать эффективную работу всех устройств.
- Максимальная температура окружающей среды при работе вентилятора не должна превышать 60⁰С
- Воздух из вентилятора должен удаляться через отдельный воздуховод (используемый только для него).
- Выпускной патрубок вентилятора должен быть постоянно соединен с воздуховодом.
- Не допускается перекрывать впускное и выпускное отверстия вентилятора.
- Монтаж вентилятора должен быть произведен таким образом, чтобы его крыльчатка была вне досягаемости (что определяется стандартным способом с помощью калибра в соответствии с действующими правилами и нормами безопасности). Если это невозможно сделать, то должна быть смонтирована соответствующая дополнительная защита.
- В случае падения или любого сильного удара вентилятора, его должен проверить квалифицированный инженер.
- В случае слабой вытяжки или нарушения работы вентилятора следует немедленно обратиться в сервисный центр компании Vortice. При необходимости ремонта требуйте использования только штатных запасных частей компании Vortice.



- При необходимости демонтажа вентилятора, вначале следует отключить его сетевым выключателем, а затем отсоединить сетевой шнур. Не допускается хранить вентилятор в пределах досягаемости для детей.
- Не допускается применение вентилятора для интенсификации работы водонагревателей, газовых плит и т. п.; не допускается также нагнетание удаляемого воздуха в воздухопроводы горячего воздуха подобных аппаратов.

ВАЖНО!

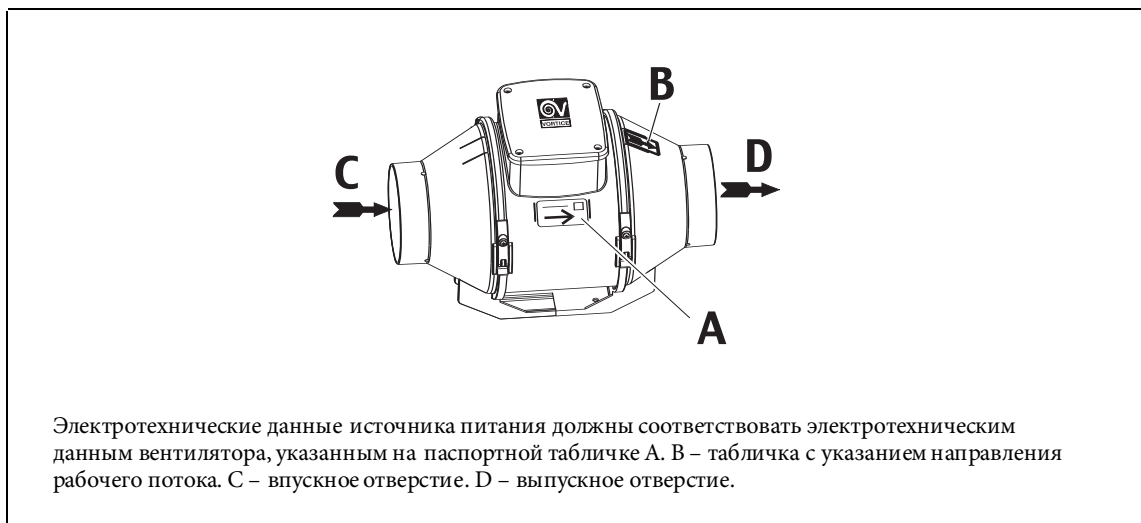
В случае установки вентилятора на высоте меньшей чем 2,3 метра необходимо смонтировать:

- защитную решетку (рис. 3), если к всасывающему патрубку не подсоединена труба (свободное всасывание);
- раму с защитной сеткой (рис. 4), в случае если к выпускному патрубку не подсоединена труба, или если эта труба короткая.

Модели вентиляторов 100-125-150-160-200 оборудованы тепловым защитным реле, срабатывающим в случае перегрева.

Модели вентиляторов 250-315 оборудованы предохранительным устройством (с ручным сбросом), прерывающим работу в случае неисправности вентилятора.

В случае срабатывания защиты – отключите вентилятор от сети и дайте ему остыть. Устраните неисправности (закрыта решетка, заблокировано рабочее колесо, забиты воздухопроводы и т.п.) и снова подайте питание. Если предохранительное устройство сработает снова, обратитесь в авторизованный сервисный центр компании Vortice для ремонта вентилятора.

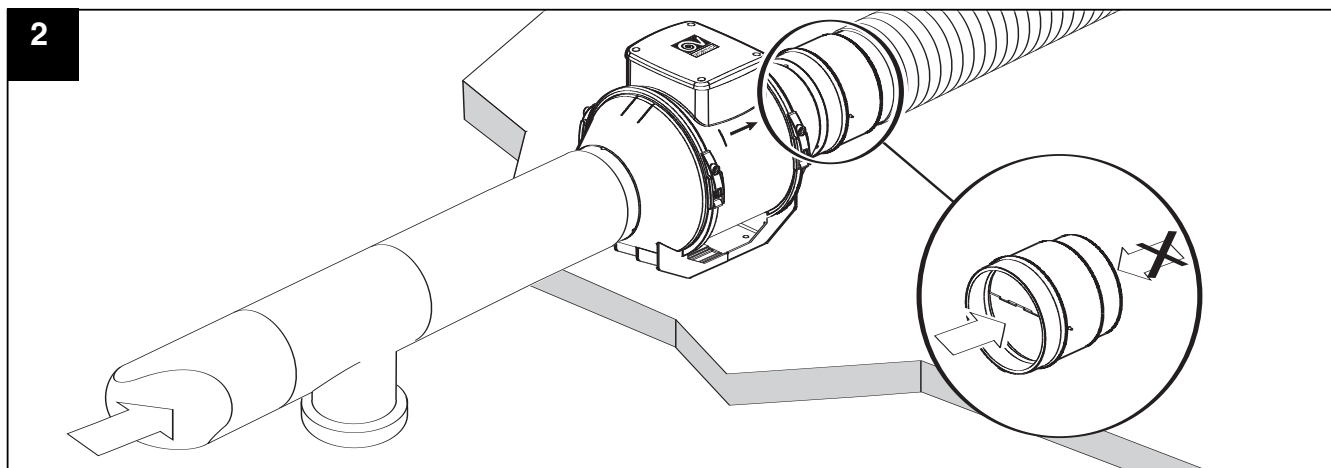
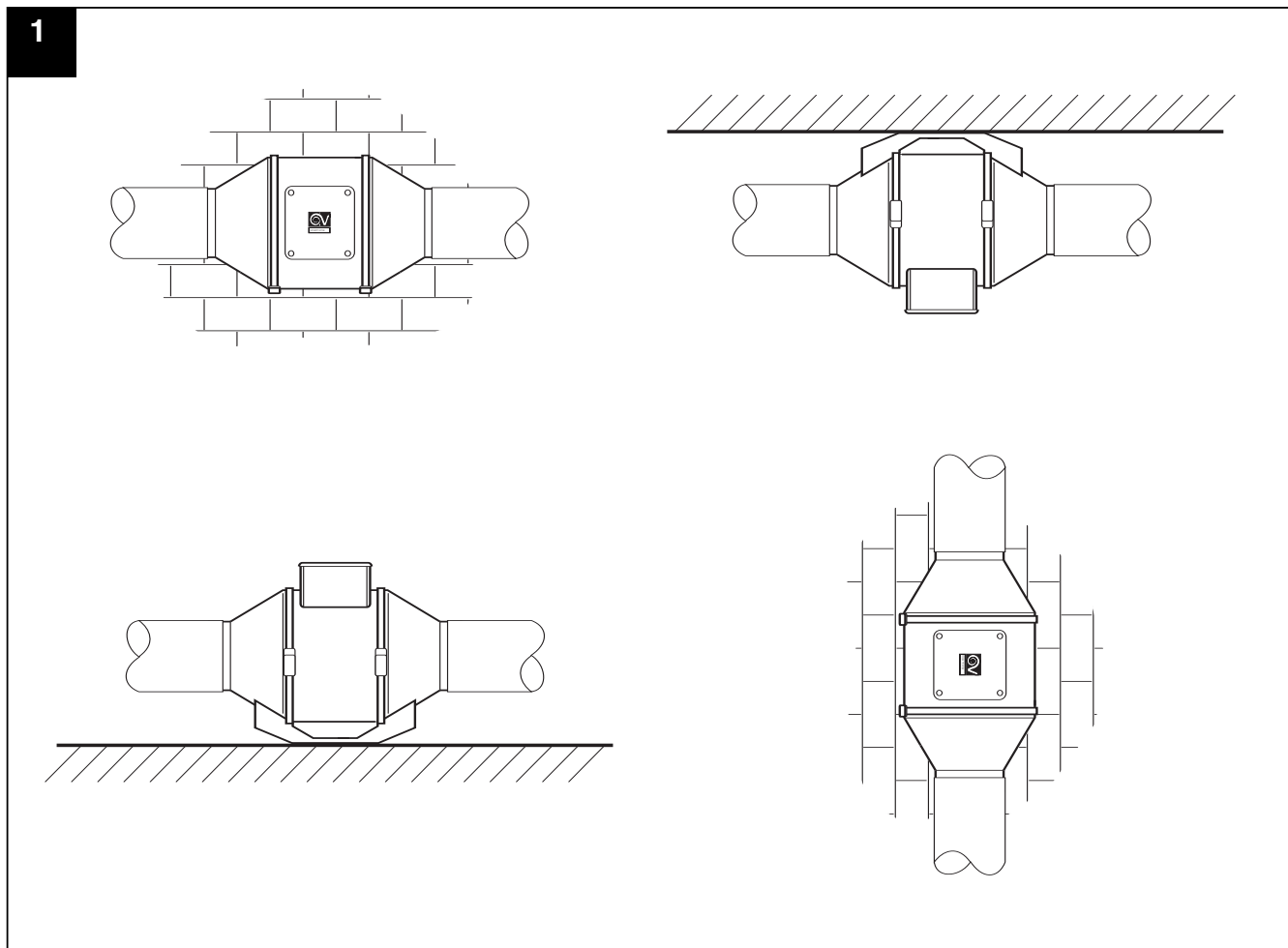


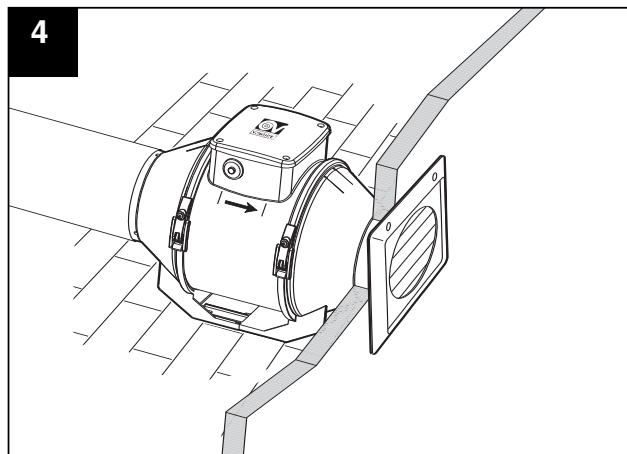
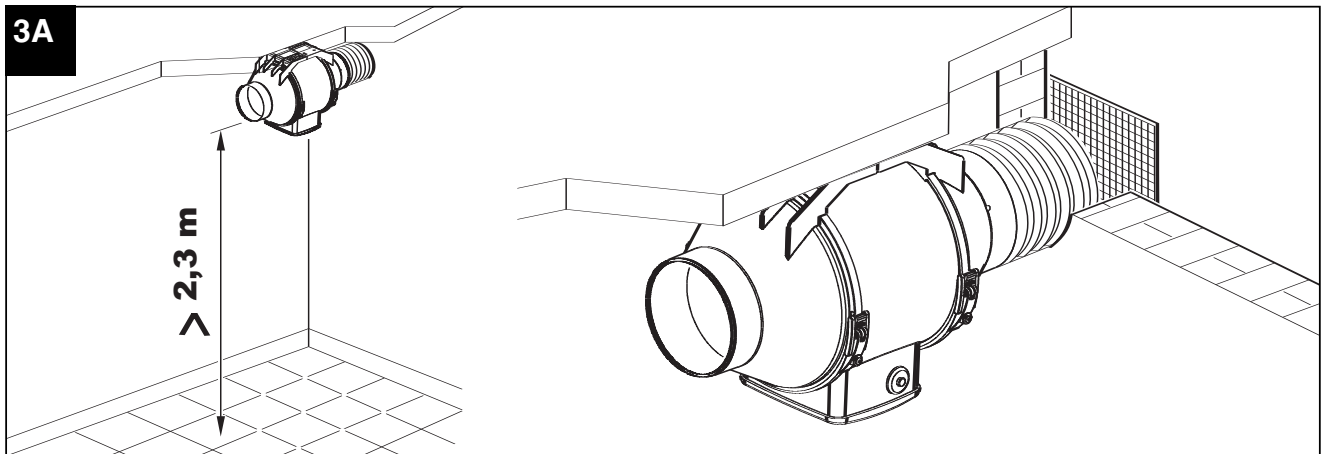
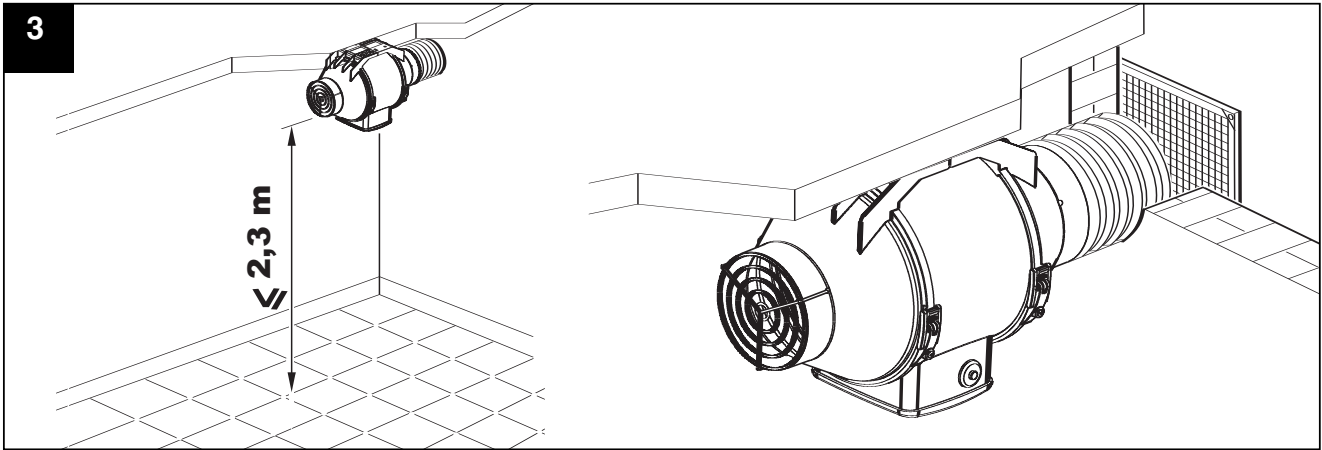
МОДЕЛИ

- **Базовые модели:**
Вентилятор приводится в действие при подаче напряжения от внешнего выключателя. В комплект поставки входит набор шурупов и дюбелей.
- **Модели с таймером «Т»:**
Таймер имеет заводскую установку на минимальный интервал в 3 минуты. Он может быть перенастроен на значение от 3 до 20 минут посредством подстроечного элемента (рис. 19). Вентилятор автоматически включается через несколько секунд после включения освещения и продолжает работать в течение установленного интервала времени после отключения освещения. Таймер может быть под ключен к устройству переключения рабочих скоростей с помощью внешнего переключателя, не входящего в комплект поставки. В комплект поставки входит набор шурупов и дюбелей.

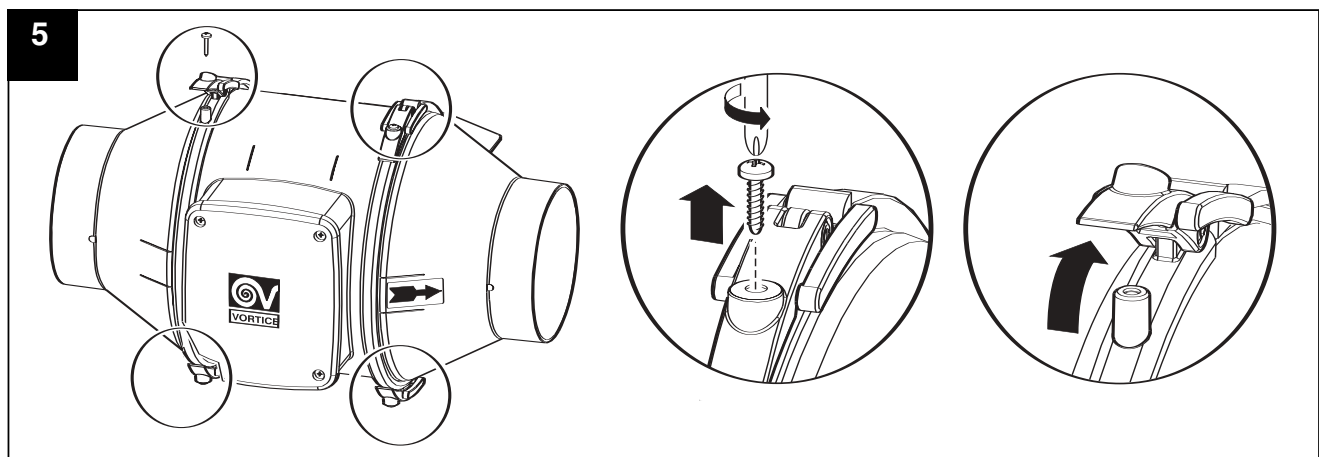
ОСНОВНЫЕ ВИДЫ ПРИМЕНЕНИЯ

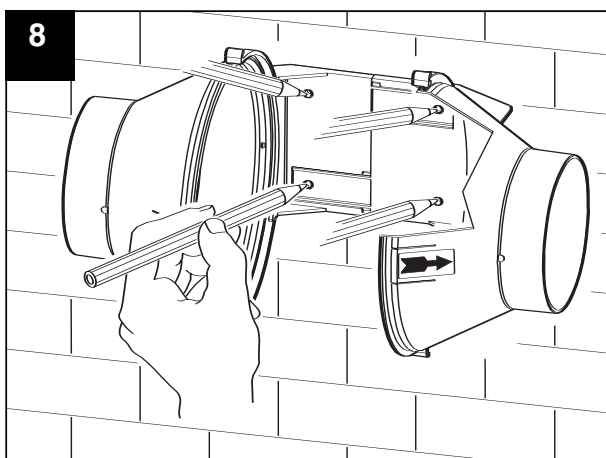
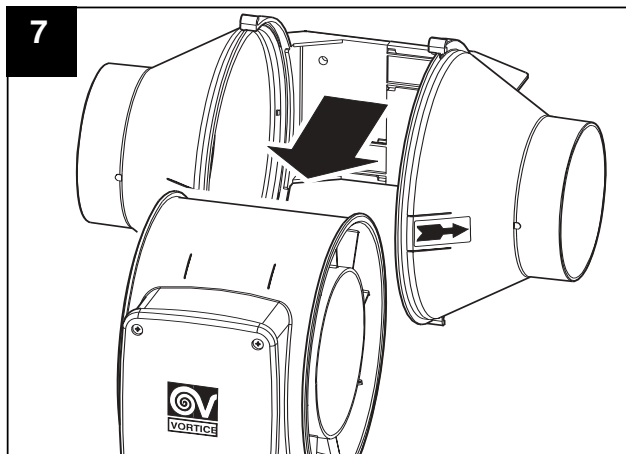
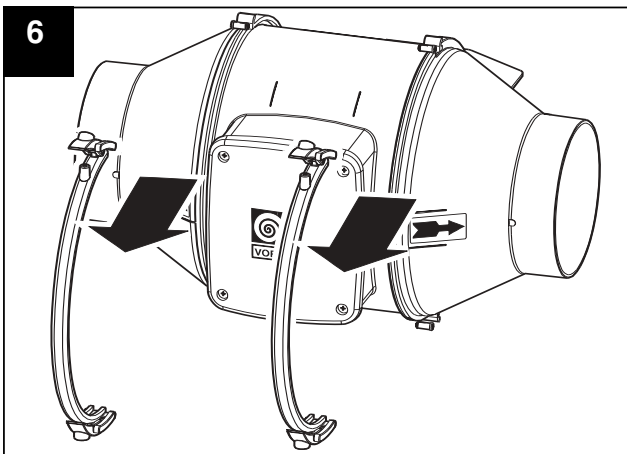
Вентиляторы Vortice Lineo можно монтировать в начале, в середине, в конце воздуховода, в горизонтальном, вертикальном положении; около стены, потолка, в любой плоскости. Главным отличительным свойством вентиляторов является простота монтажа и обслуживания. Вентиляторы Lineo могут монтироваться как с круглыми воздуховодами, так и с прямоугольными (с помощью дополнительных аксессуаров).



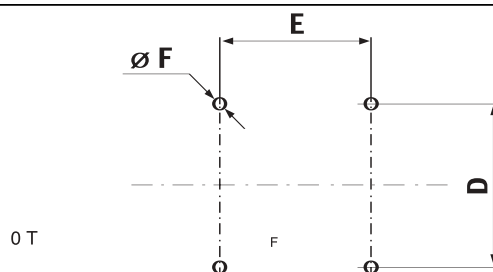
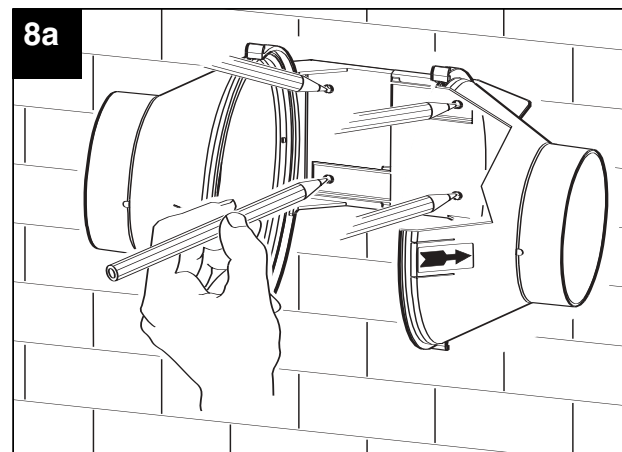
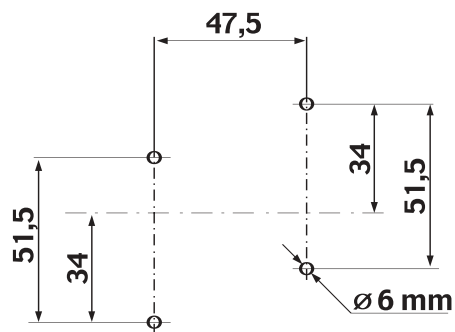


МОНТАЖ

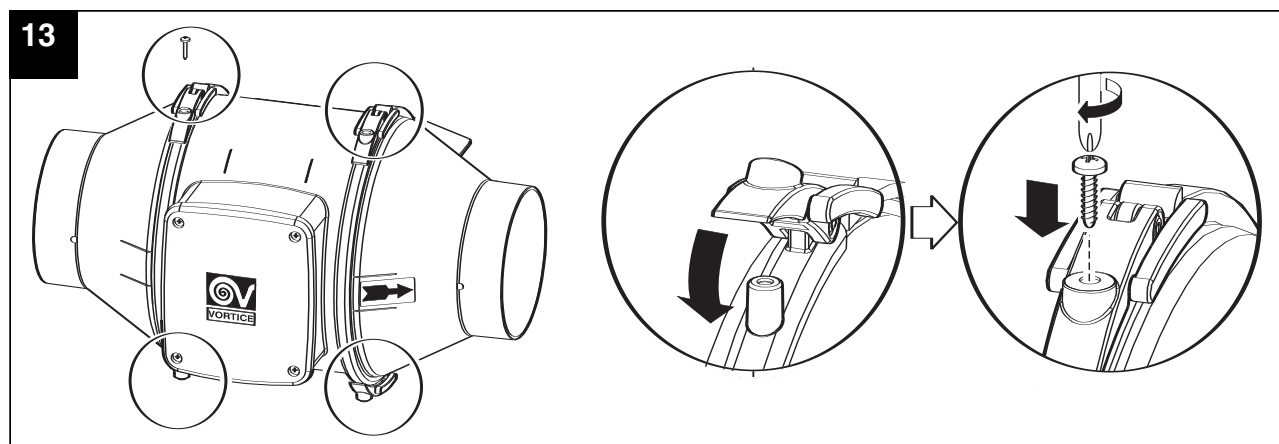
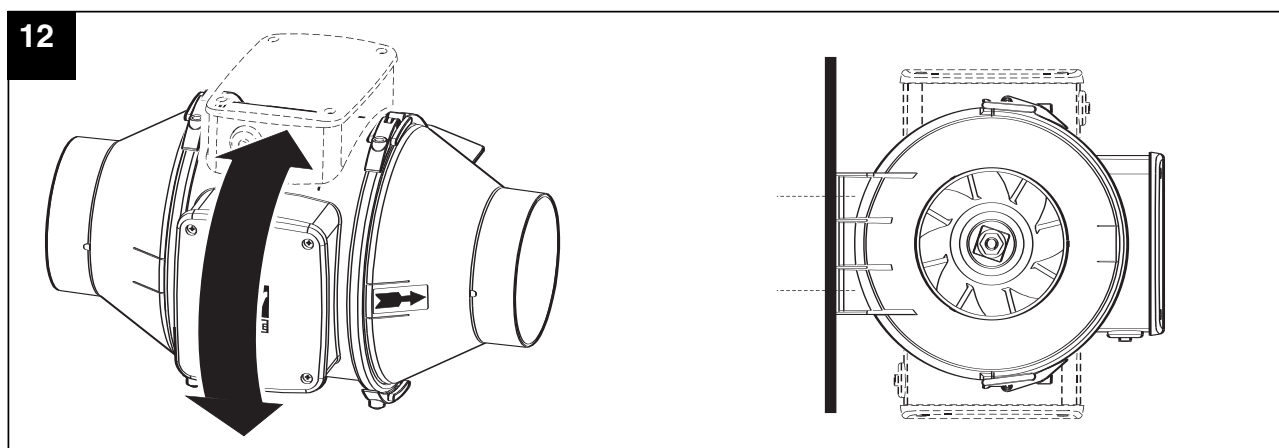
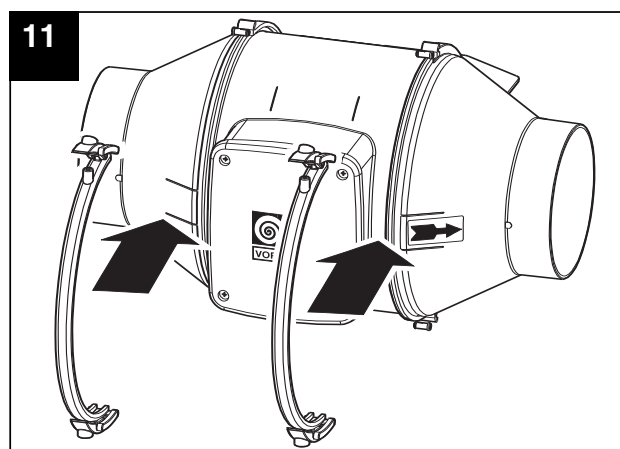
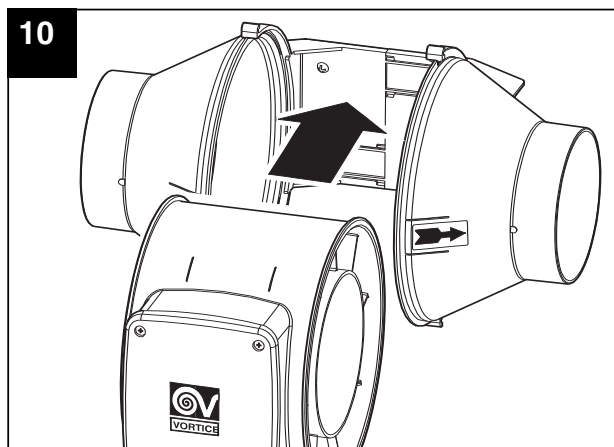
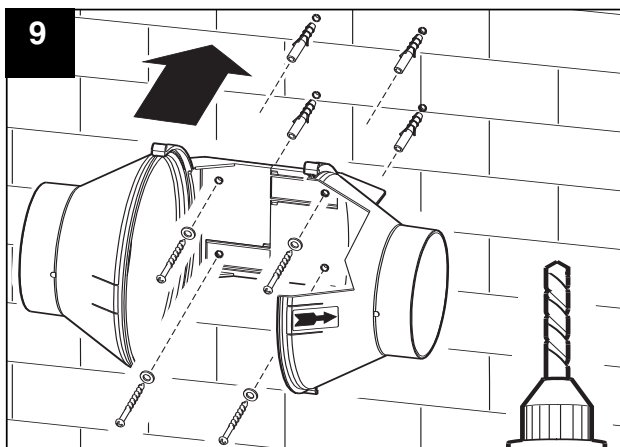


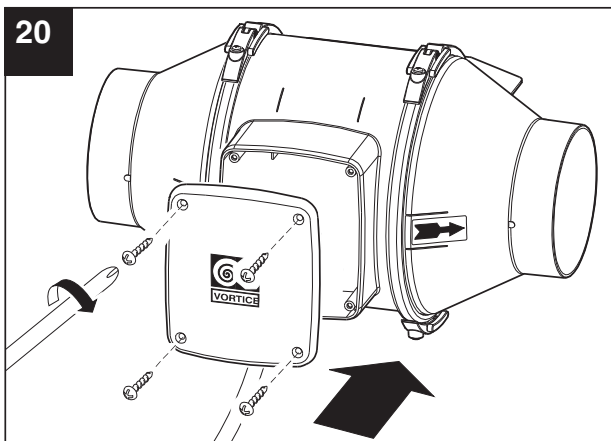
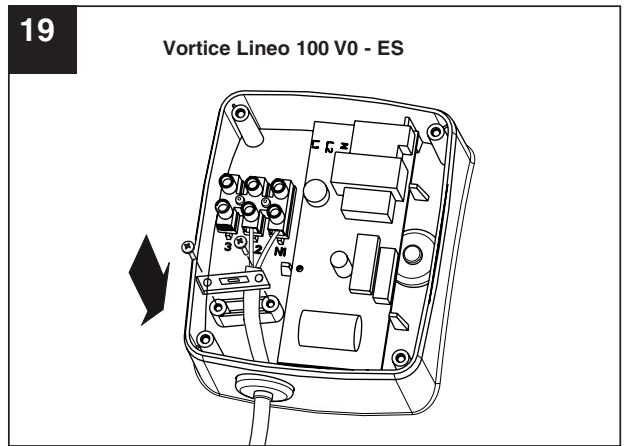
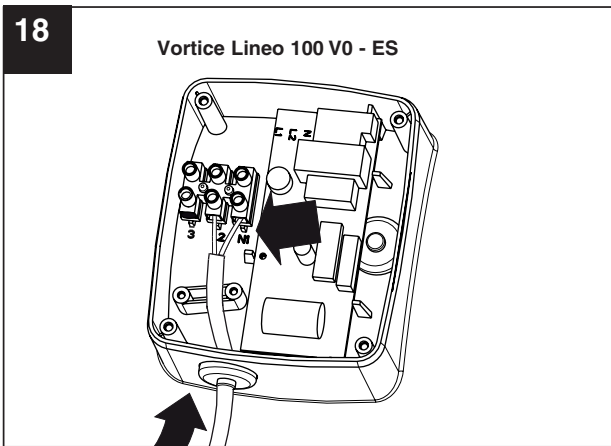
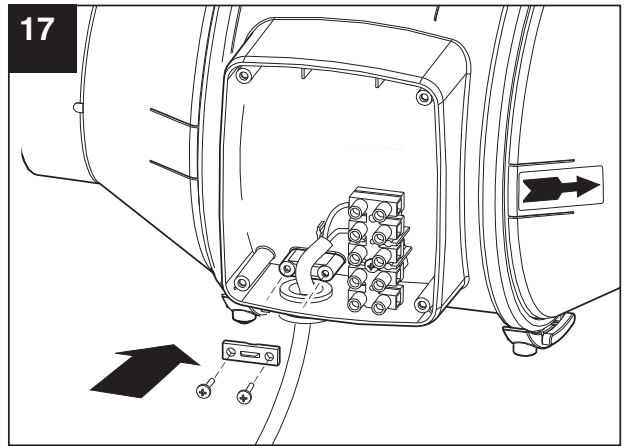
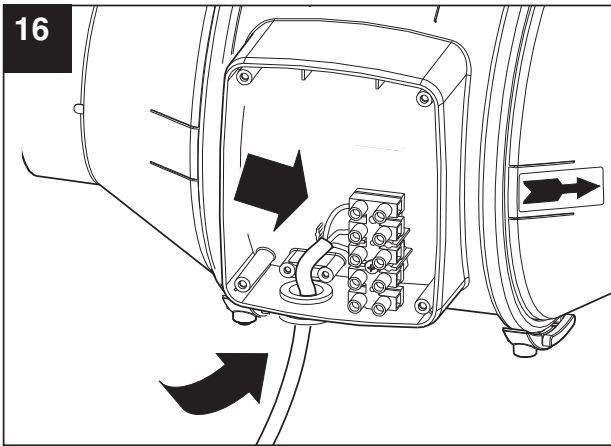
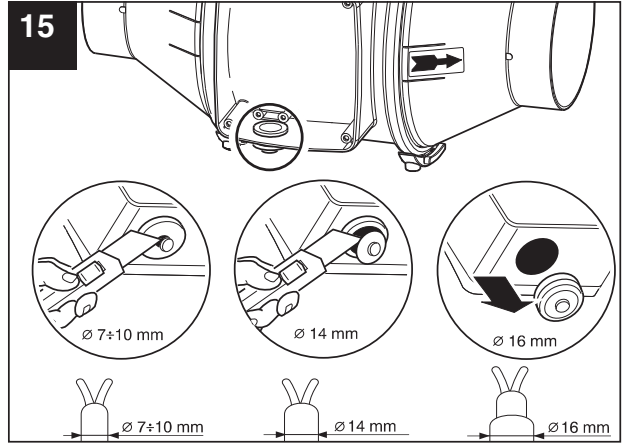
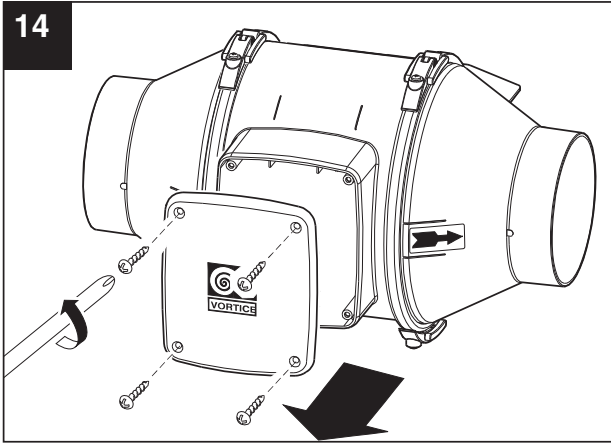


Vortice Lineo 100 Q V0/ T V0

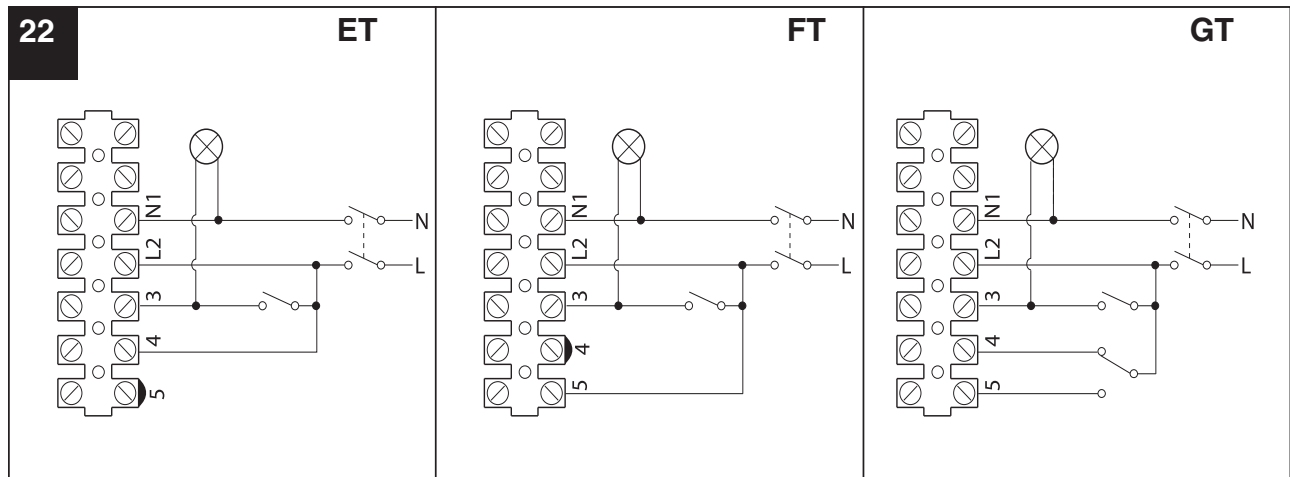
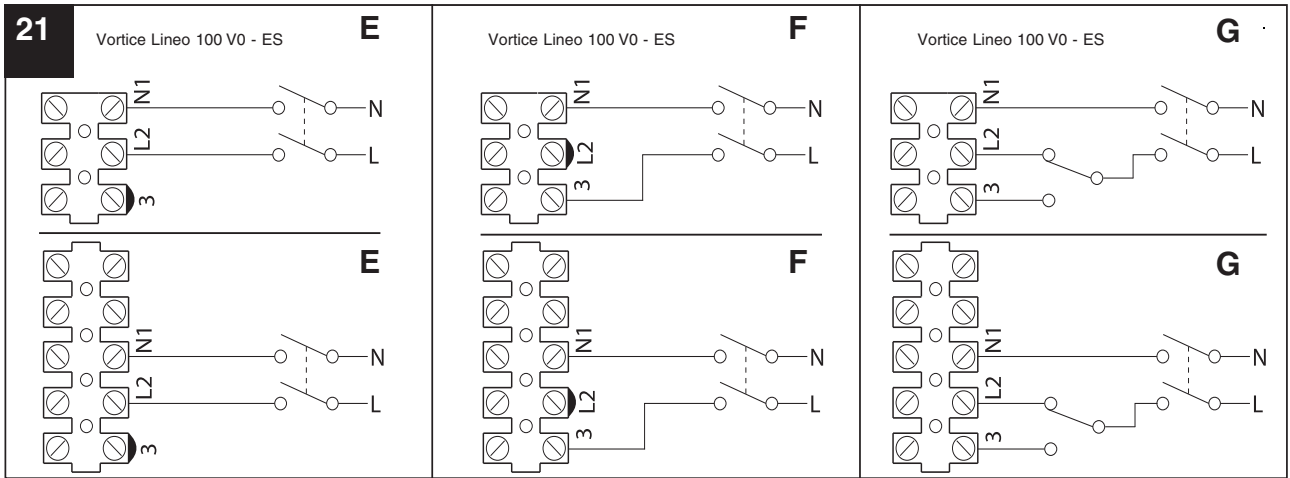


Vortice Lineo V0/ T V0	D	E	Ø F
100 -100 ES -125 -150 -160	60	80	6
200 -200Q	94	100	6
200 -250Q	140	145	8
315	178	182	8



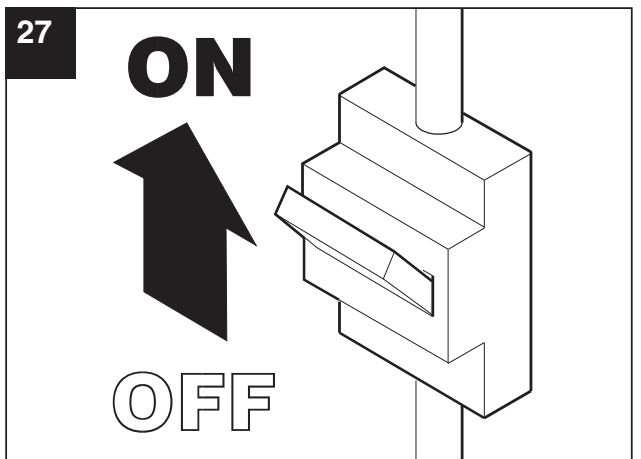
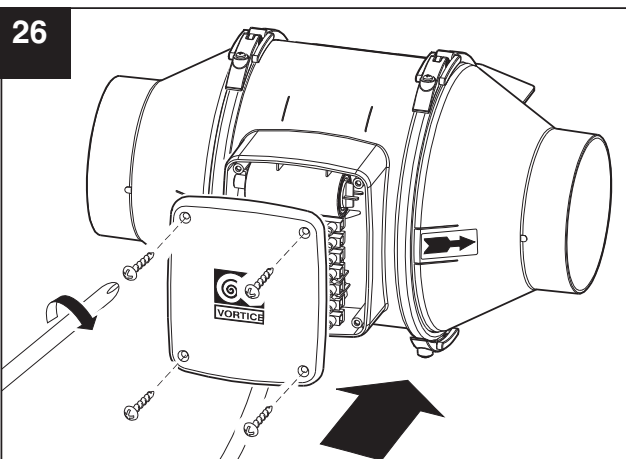
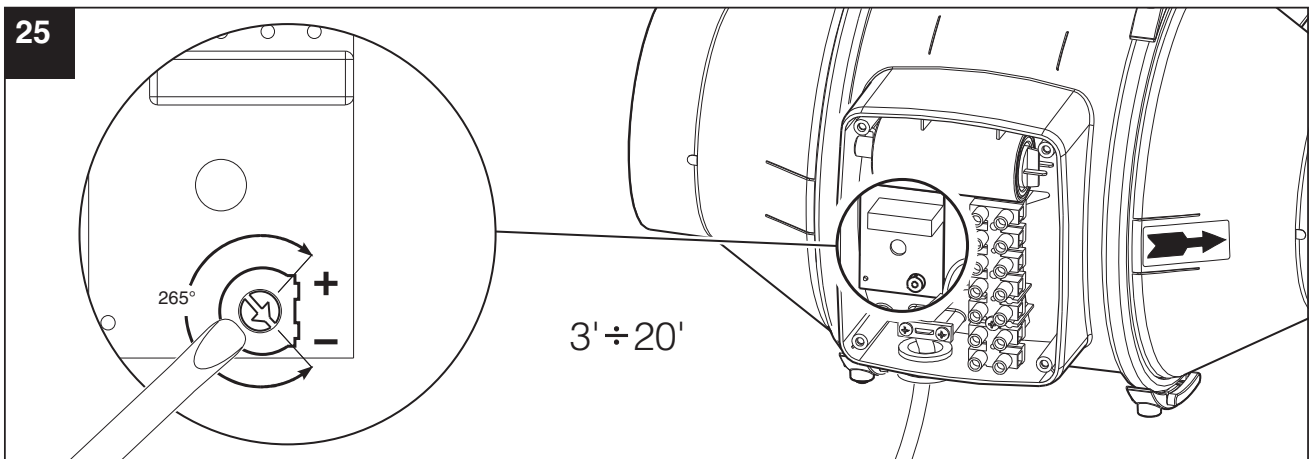
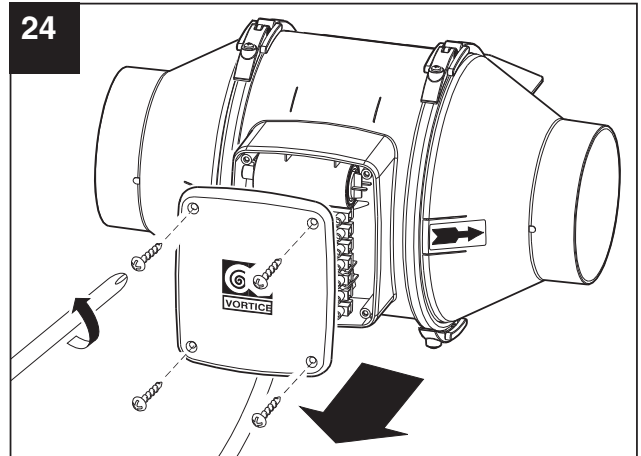
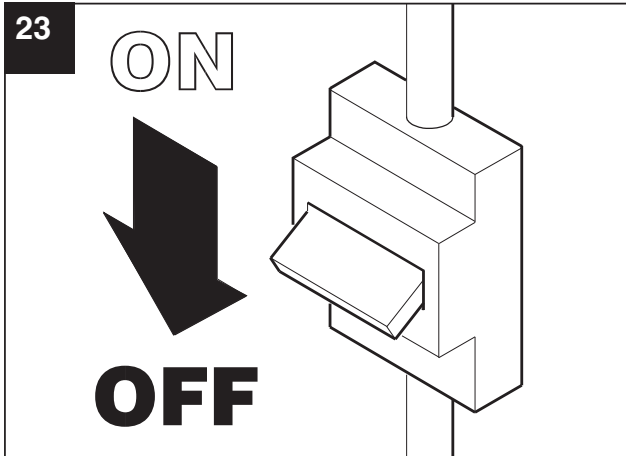


СХЕМЫ ЭЛЕКТРИЧЕСКИХ СОЕДИНЕНИЙ



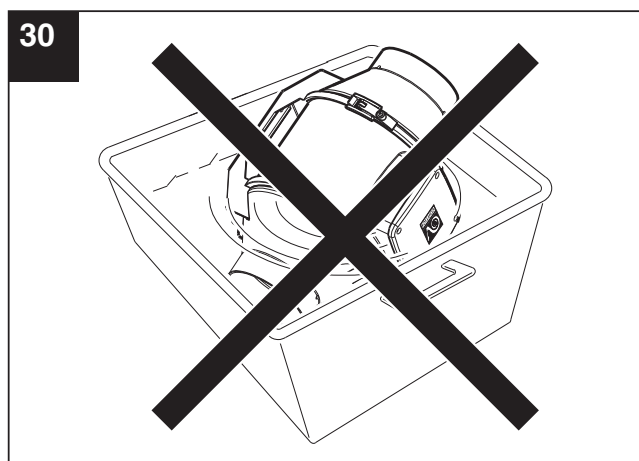
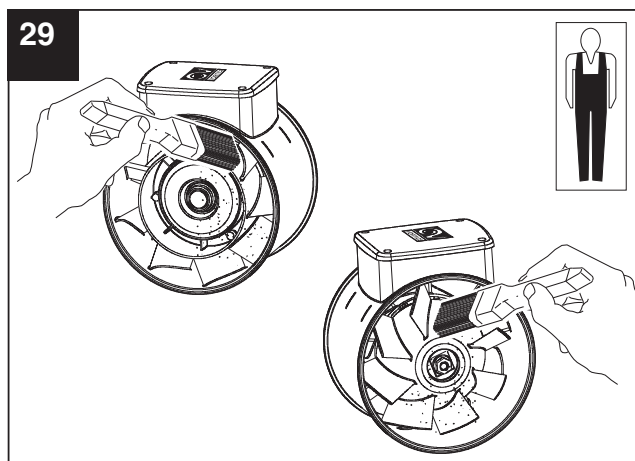
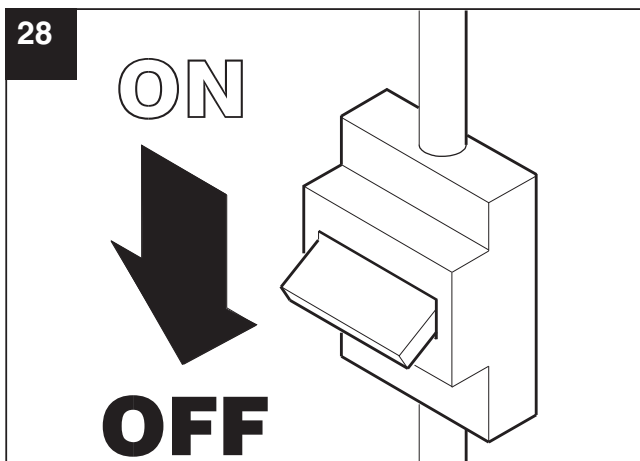
- E - Максимальная скорость
- F - Минимальная скорость
- G - Минимальная-максимальная скорость
- ET - Максимальная скорость при управлении от таймера
- FT - Минимальная скорость при управлении от таймера
- GT - Минимальная-максимальная скорость при управлении от таймера

РЕГУЛИРОВКА ТАЙМЕРА



ТЕХОБСЛУЖИВАНИЕ / ЧИСТКА

Любая операция технического обслуживания или чистки, требующая демонтажа вентилятора, должна выполняться квалифицированным специалистом. Перед выполнением чистки или технического обслуживания отсоедините вентилятор от электросети, отключив сетевой выключатель системы (положение OFF (ОТКЛ.)). Не допускается погружать вентилятор в воду или другую жидкость.



ПОЛОЖЕНИЕ ФИКСАТОРА КАБЕЛЯ



ПОИСК И УСТРАНЕНИЕ НЕИСПРАВНОСТЕЙ

Перед обращением в отдел технического обслуживания компании Vortice рекомендуется попытаться устранить неисправность с помощью следующей таблицы.

НЕИСПРАВНОСТЬ	ВЕРОЯТНАЯ ПРИЧИНА СПОСОБ УСТРАНЕНИЯ	
Вентилятор не работает	Неправильное соединение регулятора скорости	Проверьте правильность электрических соединений
	Плохой контакт в клемной коробке	Проверьте надежность соединений в клемной коробке
	Отсутствует электропитание	Проверьте сетевой выключатель. Проверьте правильность электрических соединений
Рабочее колесо вентилятора вращается медленно	Неправильно выполнены электрические соединения	Проверьте правильность электрических соединений
Вентилятор в исполнении с таймером работает непрерывно	Неправильно выполнены электрические соединения	Проверьте правильность электрических соединений
Низкая эффективность вытяжки	Слишком большое помещение для установленного вентилятора	Замените вентилятор на другой, более мощный, или установите дополнительный вентилятор
	Засорен воздуховод	Произведите чистку

УТИЛИЗАЦИЯ

Данный символ на вентиляторе указывает на то, что по истечении срока эксплуатации, его нельзя утилизировать как бытовые отходы, его необходимо доставить в центр сбора отходов электрического и электронного оборудования или вернуть продавцу. Пользователь несет ответственность за правильную утилизацию устройства. Несоблюдение этого требования может привести к штрафам, установленным законами об утилизации отходов. Экологически безопасная утилизация отходов, позволяет избежать нанесения вреда окружающей среде и возможных связанных с этим рисков для здоровья, а также способствует рециркуляции материалов, используемых в приборе.

