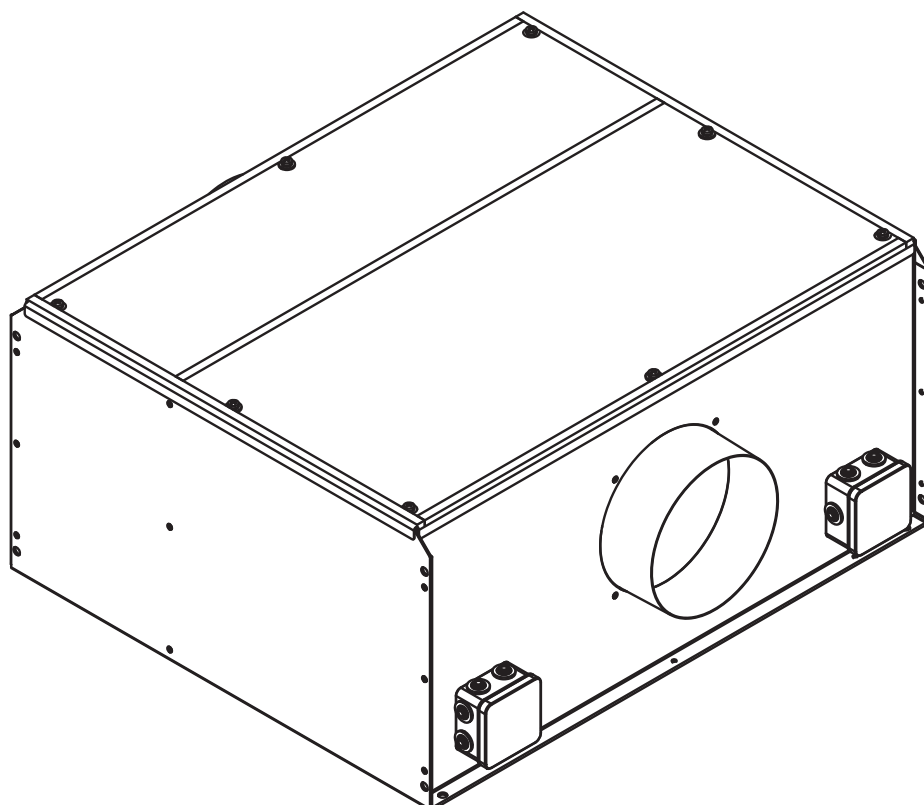




---

# Канальные вентиляторы VORTICE VORT TF





## Содержание

Краткое описание и назначение .....	2
Требования по соблюдению техники безопасности.....	3
Инструкции установщика.....	5
Монтаж.....	8
Схемы подключения.....	11
Эксплуатация.....	14
Техобслуживание / Чистка .....	14
Утилизация.....	15

Перед монтажом и подключением изделия внимательно прочитайте настоящую инструкцию. Компания Vortice не несет ответственности за ущерб, причиненный здоровью людей или оборудованию, вызванный несоблюдением положений настоящей инструкции. Следуйте всем содержащимся в ней указаниям для обеспечения длительного срока службы, механической и электрической надежности устройства. Сохраняйте настоящую инструкцию.

## КРАТКОЕ ОПИСАНИЕ И НАЗНАЧЕНИЕ

*Разработаны для ситуаций, при которых на протяжении долгого времени нет возможности обслуживать вентиляторы. Устройство VORF TF – пара вентиляторов, работающих поочередно, для достижения максимальной продолжительности жизни системы. Логика управления переключения между вентиляторами привязана к 12-ти или 24-ем часовым циклам или в случае неисправности вентилятора, находящегося на данный момент в работе (резервный вентилятор). А также для ручного выбора другого вентилятора, например для случая обслуживания первого.*

- В данной серии представлены 6 моделей напольной или подпотолочной установки.
- Корпуса вентиляторов выполнены из оцинкованной листовой стали, облицованы звукопоглощающими огнестойкими панелями (по нормам EN DIN 13501).
- Для проведения плановых работ и удобства инспекции на корпусе установлена съемная панель.
- Лопатки рабочего колеса загнуты вперед.
- Вентиляторы оснащены односкоростными двигателями.
- Регулировка скорости может осуществляться с помощью трансформаторного или электронного регулятора скорости.
- Односкоростные двигатели вентиляторов могут управляться трансформаторными или электронными регуляторами скорости.



- Класс изоляции двигателя – В. Степень защиты электродвигателей IP44.
- Вентиляторы комплектуются клеммной коробкой со степенью защиты IP55.
- Степень защиты корпуса вентиляторов - IPX2.
- Диапазон рабочих температур от - 15°C до + 50°C.
- Дополнительное электронное устройство, позволяющее использовать вентилятор в автоматическом или ручном режиме, оснащено индикатором света для определения, какой из вентиляторов на данный момент работает и какой поврежден.

Вентиляторы, используемые в VORT TF, соответствуют требованию ErP Lot. 6 Reg. N° 327/2011/UE.

## ТРЕБОВАНИЯ ПО СОБЛЮДЕНИЮ ТЕХНИКИ БЕЗОПАСНОСТИ

### ПРЕДОСТЕРЕЖЕНИЯ



**Осторожно! Данный раздел указывает на необходимость соблюдения осторожности для предотвращения травм.**

- Не допускается использование вентилятора для целей, не оговоренных в настоящем руководстве.
- После извлечения вентилятора из упаковки убедитесь в его исправности, в случае каких-либо сомнений следует обратиться к квалифицированному специалисту.
- Упаковку и вентилятор следует хранить в местах недоступных для детей.
- Аналогично использованию любых других бытовых электроприборов, при эксплуатации данного вентилятора следует соблюдать следующие основные правила:
  - Никогда не дотрагивайтесь до вентилятора мокрыми или влажными руками.
  - Никогда не дотрагивайтесь до вентилятора, будучи босиком.
- Не допускается эксплуатация вентилятора при наличии в воздухе легковоспламеняющихся паров (спирт, инсектициды, бензин и т.п.).
- Примите все необходимые меры предосторожности, чтобы исключить утечку газа в помещение из дымохода или из других открытых топочных устройств.
- Данный прибор следует использовать только с соответствующими принадлежностями Vortice.
- Вентиляторы, установленные в этом приборе, оснащены герметичными подшипниками и не требуют смазки.
- Установка прибора в ванных комнатах должна соответствовать действующим нормам.

## УКАЗАНИЯ



**Осторожно! Данный раздел указывает на необходимость соблюдения осторожности для предотвращения повреждения электроприбора.**

- Не допускается вносить какие-либо изменения в устройство вентилятора.
- Не допускается подвергать вентилятор неблагоприятным атмосферным воздействиям (дождь, солнце и т.п.).
- Монтаж вентилятора должен осуществляться только квалифицированным специалистом.
- Рекомендуется регулярно проводить тщательный визуальный осмотр прибора. При обнаружении любых дефектов дальнейшая эксплуатация вентилятора не допускается, и рекомендуется немедленно обратиться в сервисный центр Vortice.
- Электросеть, к которой подсоединяется вентилятор, должна удовлетворять действующим нормам и правилам.
- Номинальная мощность источника электропитания, к которому подключается вентилятор, должна соответствовать максимальной мощности, потребляемой вентилятором. Если это требование не выполняется, для принятия соответствующих мер следует обратиться к электрику.
- Выключите главный выключатель системы:
  - а) если устройство работает неправильно;
  - б) перед очисткой наружной поверхности прибора;
  - в) если вы решили не использовать прибор в течение какого-либо времени.
- Поток воздуха или дымовых газов, подлежащий удалению, должен быть чистым (то есть не содержащим жирных веществ, сажи, химических и едких агентов или взрывоопасных и воспламеняющихся смесей) и иметь температуру, не превышающую 50°C (122°F).
- В случае падения вентилятора или получения им сильных ударов, немедленно обратитесь в авторизованный сервисный центр фирмы Vortice для его проверки.
- Для эффективного функционирования вентилятора требуется соответствующий приток в помещение свежего воздуха. Если помимо данного вентилятора в помещении установлены нагреватель воды, газовая плита и т.п. устройства, которые забирают воздух для горения из этого же помещения, то воздухообмен в этом помещении должен быть увеличен настолько, чтобы обеспечивать эффективную работу всех устройств.
- Прибор оснащен стандартным устройством защиты от перегрева. Это устройство автоматически отключает вентилятор в случае неисправности. В этом случае после выключения основного источника питания системы устраните причину неисправности и снова подключите прибор после его охлаждения. Если устройство безопасности снова отключится, обратитесь в Центр технической поддержки Vortice.



- Держите решетку прибора без препятствий, чтобы обеспечить оптимальный поток воздуха.
- В случае ненормальной работы и/или неисправности изделия, немедленно обратитесь в авторизованный сервисный центр фирмы Vortice; при необходимости проведения ремонта запросите оригинальные запчасти фирмы Vortice.
- При монтаже следует предусмотреть установку многополюсного рубильника с расстоянием между его разомкнутыми контактами, равным или большим 3 мм.
- Технические характеристики источника питания должны соответствовать спецификациям таблички А (рис.2).

## ИНСТРУКЦИИ ДЛЯ УСТАНОВЩИКА

На данном этапе установки, устройство должно быть подключено к соответствующим блокам управления / автотрансформаторам (не прилагаются), предназначенным для управления устройством, в соответствии со следующей таблицей:

ПРОДУКТ		КОНТРОЛЛЕП		АВТОТРАНСФОРМАТОР	
11.275	VORT TF100	11.839	CONTROL UNIT TF 100-125		
11.276	VORT TF125	11.839	CONTROL UNIT TF 100-125		
11.277	VORT TF150	11.833	CONTROL UNIT TF 150		
11.278	VORT TF200	11.840	CONTROL UNIT TF 200		
11.279	VORT TF250			12.922	IRM 40
11.280	VORT TF315			12.928	IRM 50

Кроме того, все модели могут быть подключены к дополнительному комплекту «CONTROLLER CHANGEOVER» (код 22.709) для получения как ручного, так и автоматического управления переключением с одного двигателя на другой.

В деталях:

### VORT TF 100-125

#### **Без CONTROLLER CHANGEOVER:**

Схема подключения (рис.8).

Элементы управления CONTROL UNIT (см. также буклет инструкций блока управления):

- ВКЛ ВЫКЛ
- Скорость
- Двигатель 1 / Двигатель 2



## **C CONTROLLER CHANGEOVER:**

Схема подключения (рис.9).

УСТРОЙСТВО УПРАВЛЕНИЯ управляет только скоростью (см. также буклет инструкций блока управления);

CONTROLLER CHANGEOVER управляет переключением между двумя двигателями (см. буклет инструкции CONTROLLER CHANGEOVER).

### ПРИМЕЧАНИЯ ДЛЯ ПОЛЬЗОВАТЕЛЕЙ:

- 1) Состояние ВКЛ / ВЫКЛ системы должно управляться только с помощью переключателя POWER на регуляторе CHANGEOVER и переключатель ON / OFF блока управления должны всегда оставаться включенными.
- 2) Если переключатель ВКЛ / ВЫКЛ блока управления будет случайно отключен, система перейдет в состояние ошибки. Для его повторного включения необходимо включить переключатель в положение ON, а затем выключить и снова включить переключатель CONTROLLER CHANGEOVER с помощью переключателя POWER.

## **VORT TF 150-200**

### ИНСТРУКЦИИ ДЛЯ УСТАНОВЩИКА:

- 1) Необходимо установить 2 пары реле / кнопок (не входят в комплект). Каждая пара управляет одним двигателем. Во время установки два двигателя должны быть активированы нажатием двух кнопок. В случае вмешательства при неисправности, ручной сброс выполняется нажатием двух кнопок.
- 2) Во время установки предпочтительно размещать кнопки таким образом, чтобы их можно было использовать также пользователем, в случае необходимости сброса реле после прерывания подачи питания.

### ПРИМЕЧАНИЯ ДЛЯ ПОЛЬЗОВАТЕЛЕЙ:

- 1) В случае неисправности системы необходимо обратиться в техническую поддержку, которая сбросит реле после устранения причины неисправности. В случае простого прерывания питания пользователь может самостоятельно сбросить реле, нажав кнопки.

## **Без CONTROLLER CHANGEOVER:**

Схема подключения (рис. 10).

Элементы управления CONTROL UNIT (см. также буклет инструкций блока управления):

- ВКЛ ВЫКЛ
- Скорость
- Двигатель 1 / Двигатель 2
- Две пары или реле / кнопки управляют безопасной работой двигателей.



## **C CONTROLLER CHANGEOVER:**

Схема подключения (рис. 11).

УСТРОЙСТВО УПРАВЛЕНИЯ управляет только скоростью (см. также буклет инструкций блока управления):

CONTROLLER CHANGEOVER управляет переключением между двумя двигателями (см. Буклет инструкции CONTROLLER CHANGEOVER).

Две пары или реле / кнопки управляют безопасной работой двигателей.

### ПРИМЕЧАНИЯ ДЛЯ ПОЛЬЗОВАТЕЛЕЙ:

- 1) Состояние ВКЛ / ВЫКЛ системы должно управляться только с помощью переключателя POWER на переключателе CONTROLLER CHANGEOVER, и переключатель ON / OFF блока управления должен всегда оставаться включенным.
- 2) Если переключатель ВКЛ / ВЫКЛ блока управления будет случайно отключен, система перейдет в состояние ошибки. Для его повторного включения необходимо включить переключатель в положение ON, а затем выключить и снова включить переключатель CONTROLLER CHANGEOVER с помощью переключателя POWER.

## **VORT TF 250-315**

### ИНСТРУКЦИИ ДЛЯ УСТАНОВЩИКА:

- 1) Для выбора двигателя необходимо установить селекторный переключатель (не прилагается).
- 2) Необходимо установить 2 пары реле / кнопок (не входит в комплект). Каждая пара управляет одним двигателем. Во время установки два двигателя должны быть активированы нажатием двух кнопок. В случае вмешательства при неисправности, ручной сброс выполняется нажатием двух кнопок.
- 3) Во время установки предпочтительно размещать кнопки таким образом, чтобы они могли использоваться также пользователем, в случае необходимости сброса реле после прерывания напряжения.

### ПРИМЕЧАНИЯ ДЛЯ ПОЛЬЗОВАТЕЛЕЙ:

- 1) Для этих моделей включение и регулирование скорости осуществляется на автотрансформаторе IRM, в то время как двигатель выбирается с помощью внешнего селекторного переключателя.
- 2) В случае неисправности системы необходимо обратиться в техническую помощь, которая сбросит реле после устранения причины неисправности. В случае простого прерывания питания пользователь может самостоятельно сбросить реле, нажав кнопки.



## **Без CONTROLLER CHANGEOVER:**

Схема подключения (рис.12)

AUTOTRANSFORMER управляет скоростью: 0 (ВЫКЛ), 1, 2, 3;

Управление переключателем: Двигатель 1 / Двигатель 2;

Две пары или реле / кнопки управляют безопасной работой двигателей.

## **С CONTROLLER CHANGEOVER :**

Схема подключения (рис.13)

AUTOTRANSFORMER управляет скоростью: 0 (ВЫКЛ), 1, 2, 3;

Управление переключателем: Двигатель 1 / Двигатель 2;

Две пары или реле / кнопки управляют безопасной работой двигателей;

CONTROLLER CHANGEOVER управляет переключением между двумя двигателями (см. буклет инструкции CONTROLLER CHANGEOVER).

## ПРИМЕЧАНИЯ ДЛЯ ПОЛЬЗОВАТЕЛЕЙ:

1) Состояние ВКЛ / ВЫКЛ системы должно управляться только с помощью переключателя POWER на переключателе CONTROLLER CHANGEOVER, и переключатель скорости должен оставаться на 1/2/3.

2) Если переключатель на автотрансформаторе будет случайно повернут на 0 (ВЫКЛ), система перейдет в состояние ошибки. Чтобы повторно активировать его, необходимо переключить селектор скорости на 1/2/3, затем снова и выключить переключатель CONTROLLER CHANGEOVER с помощью переключателя POWER.

## **МОНТАЖ**

### **Важно!**

Устройство можно устанавливать только горизонтально.

Вентиляторы оснащены невозвратными амортизаторами (мод. 100,125) или обратным потоком силы тяжести (мод. 150 200 250 315) для повышения эффективности воздушного потока и шума.

### Модели 100 125:

Прибор можно установить либо на пол (крышка доступа вверх), либо на потолок (крышка доступа вниз), без какой-либо подготовительной работы.

### Модели 150 200 250 315:

Стандартная установка находится на полу (крышка доступа вверх); если вы решите установить устройство на потолок, то сначала необходимо снять крышку доступа, чтобы повернуть положение амортизаторов силы тяжести (рис. 3, который должен выполнить установщик).



**Примечание:**

Описанная выше операция важна для обеспечения надлежащего функционирования прибора.

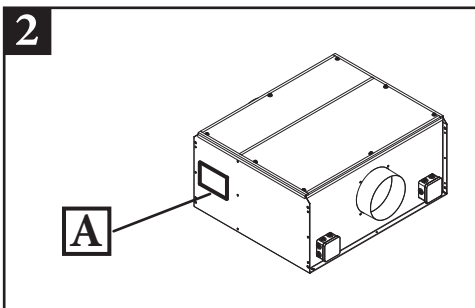
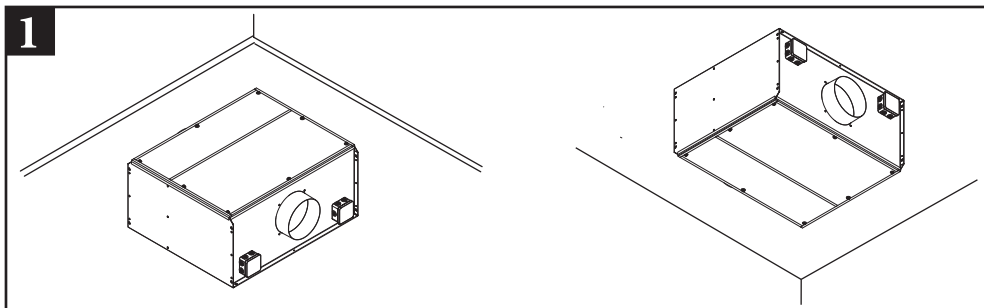
**Важно!**

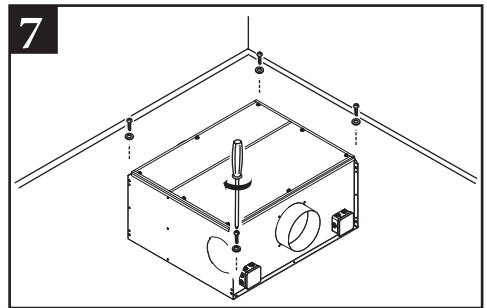
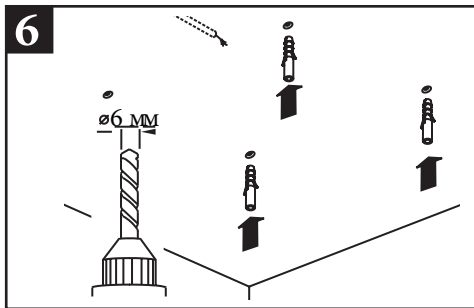
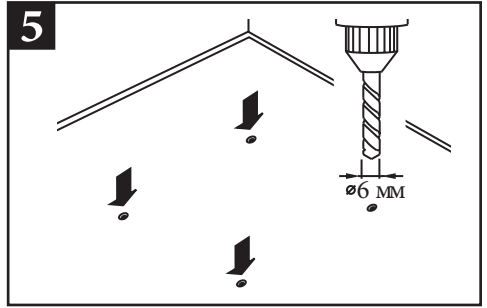
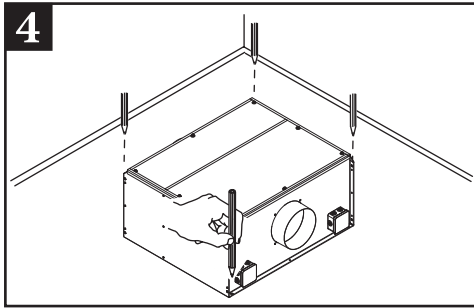
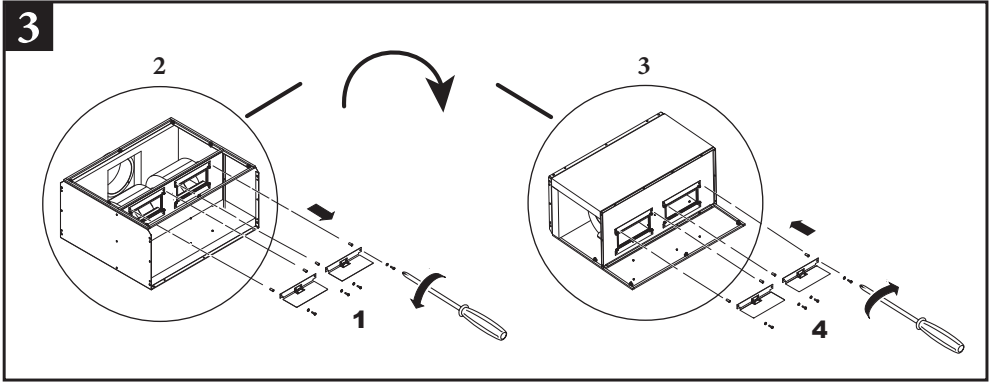
Показанные фиксирующие устройства являются просто иллюстративными. Для установки соблюдайте следующее:

- убедитесь, что монтажная поверхность имеет конструкцию, соответствующую весу прибора;
- следите за тем, чтобы крепежное устройство не ухудшало конструкционную прочность монтажной поверхности;
- используйте подходящие крепления для веса прибора и материала, образующего поверхность установки;
- убедитесь, что крепления затянуты правильно.

**Примечание:**

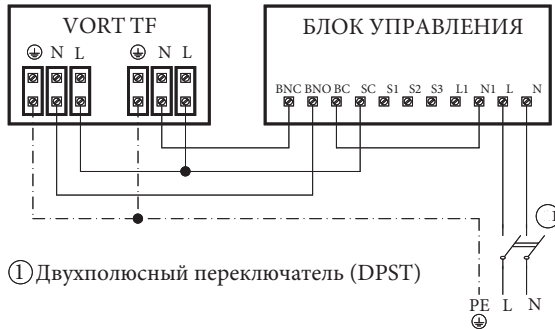
Трубы длиной менее 1,5 м должны заканчиваться защитной решеткой, если прибор установлен на высоте менее 2,3 м.





# СХЕМЫ ПОДКЛЮЧЕНИЯ

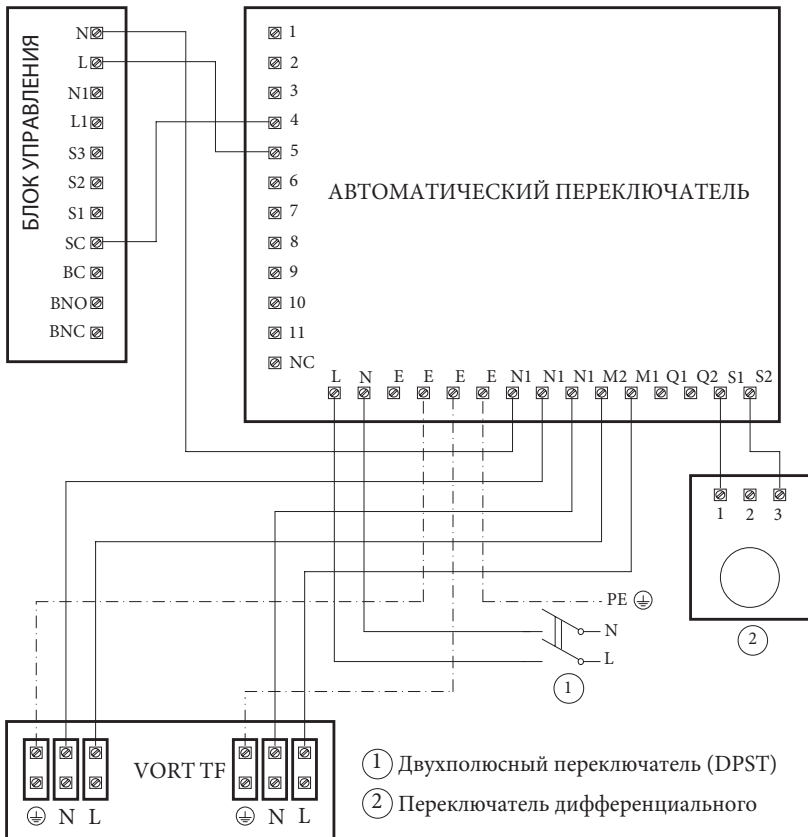
8



Vort TF  
100 / 125

① Двухполюсный переключатель (DPST)

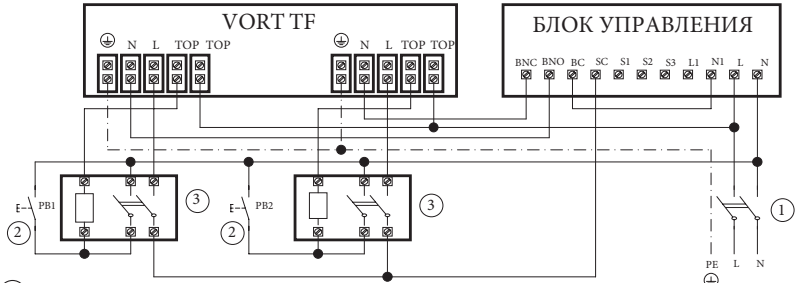
9



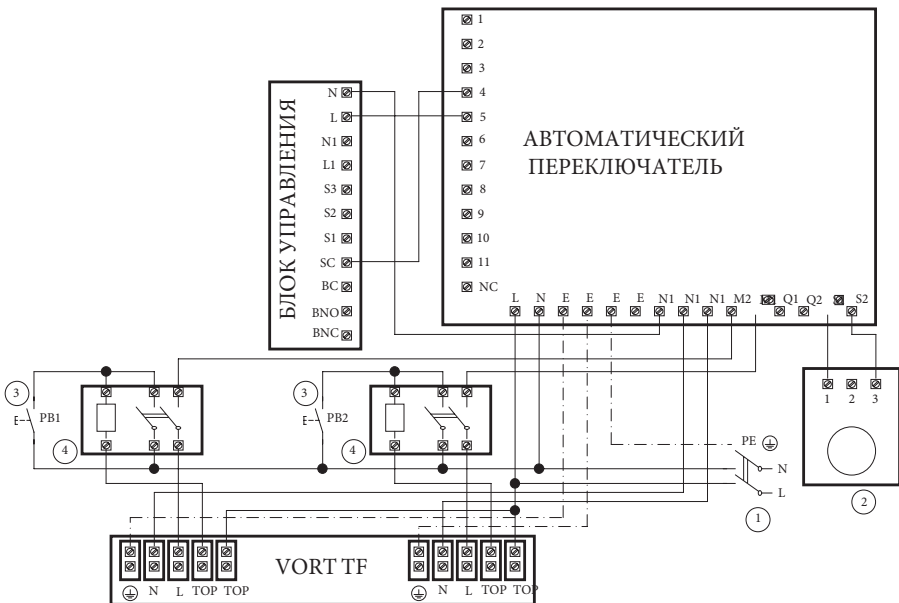
Vort TF  
100 / 125

① Двухполюсный переключатель (DPST)

② Переключатель дифференциального давления

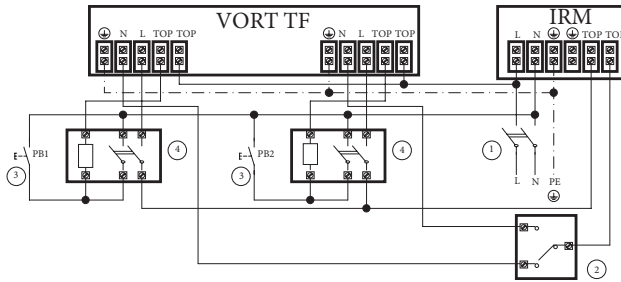
**10**


- Vort TF 150 / 200**
- ① Двухполюсный переключатель (DPST)
  - ② Кнопка (SPDT-NO)
  - ③ Одностабильное реле (DPST-NO, НОМ КАТУШКИ 230В, МАКС. ТОК 10А)

**11**


- Vort TF 150 / 200**
- ① Двухполюсный переключатель (DPST)
  - ② Переключатель дифференциального давления
  - ③ Кнопка (SPDT-NO)
  - ④ Моностабильное реле (DSPT-N, катушка 230ВАС; 10А)

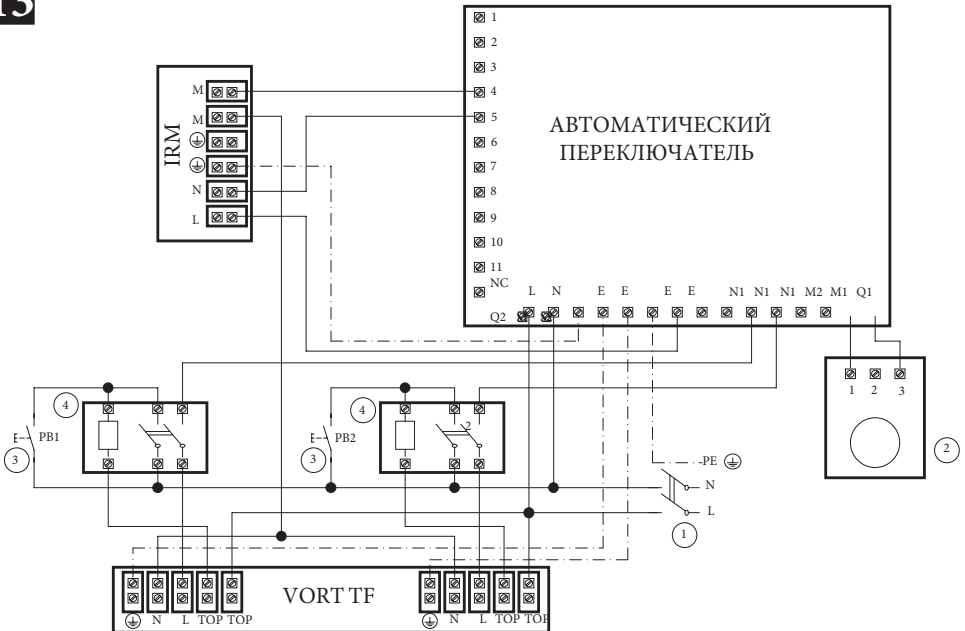
**12**



① Двухполюсный переключатель (DPST) ③ Кнопка (SPDT-NO)

**Vort TF** ② 2-контактный переключатель ④ Одностабильное реле (DPST-NO, НОМ  
250 / 315 (SPDT, 8А при индуктивной нагрузке) КАТУШКИ 230В, МАКС. ТОК 10А)

**13**



① Двухполюсный переключатель (DPST)  
② Переключатель дифференциального давления

**Vort TF** ③ Кнопка (SPDT-NO)  
④ Моностабильное реле (DSPT-N, катушка 230ВАС; 10А)

## ЭКСПЛУАТАЦИЯ

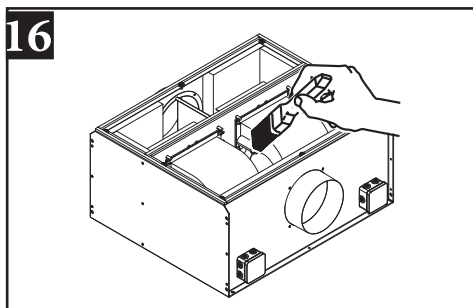
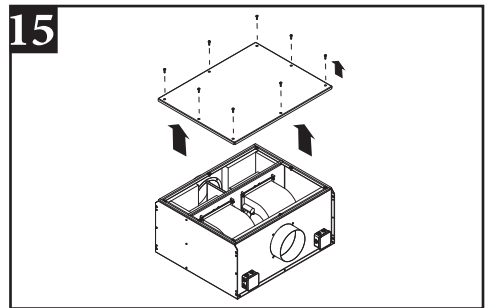
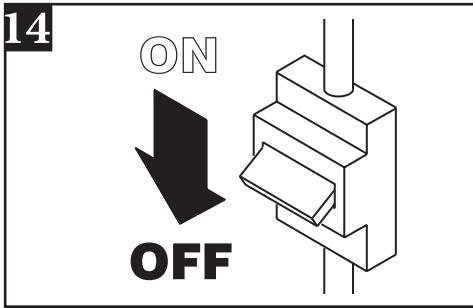
Прибор работает непрерывно. Чтобы вручную управлять переключением с одного вентилятора на другой, вы должны подключить прибор к внешнему переключателю (который должен выполнять установщик).

Мы рекомендуем подключать этот прибор с помощью контроллера Auto.changeover (№ детали 22709); (см. также схемы подключения: рис. 9, 11, 13).

Прибор поставляется для использования с одной скоростью. Если вы хотите ускорить управление прибором, вам необходимо будет подключить регулятор скорости при установке (выполняется установщиком).

## ТЕХОБСЛУЖИВАНИЕ / ЧИСТКА

Перед выполнением чистки или технического обслуживания отсоедините вентилятор от электросети, отключив сетевой выключатель системы (положение OFF (ОТКЛ.)). В случае необходимости внеочередного технического обслуживания деталей вентилятора, можно заменить их без демонтажа устройства, так как снятие крышки обеспечивает полный доступ к внутренней части устройства.



## УТИЛИЗАЦИЯ

Продукт соответствует Директиве ЕС 2002 / 96 / ЕС. Данный символ на вентиляторе указывает на то, что по истечении срока эксплуатации, его нельзя утилизировать как бытовые отходы, его необходимо доставить в центр сбора отходов электрического и электронного оборудования или вернуть продавцу. Пользователь несет ответственность за правильную утилизацию устройства. Несоблюдение этого требования может привести к штрафам, установленным законами об утилизации отходов. Экологически безопасная утилизация отходов, позволяет избежать нанесения вреда окружающей среде и возможных связанных с этим рисков для здоровья, а также способствует рециркуляции материалов, используемых в приборе.

