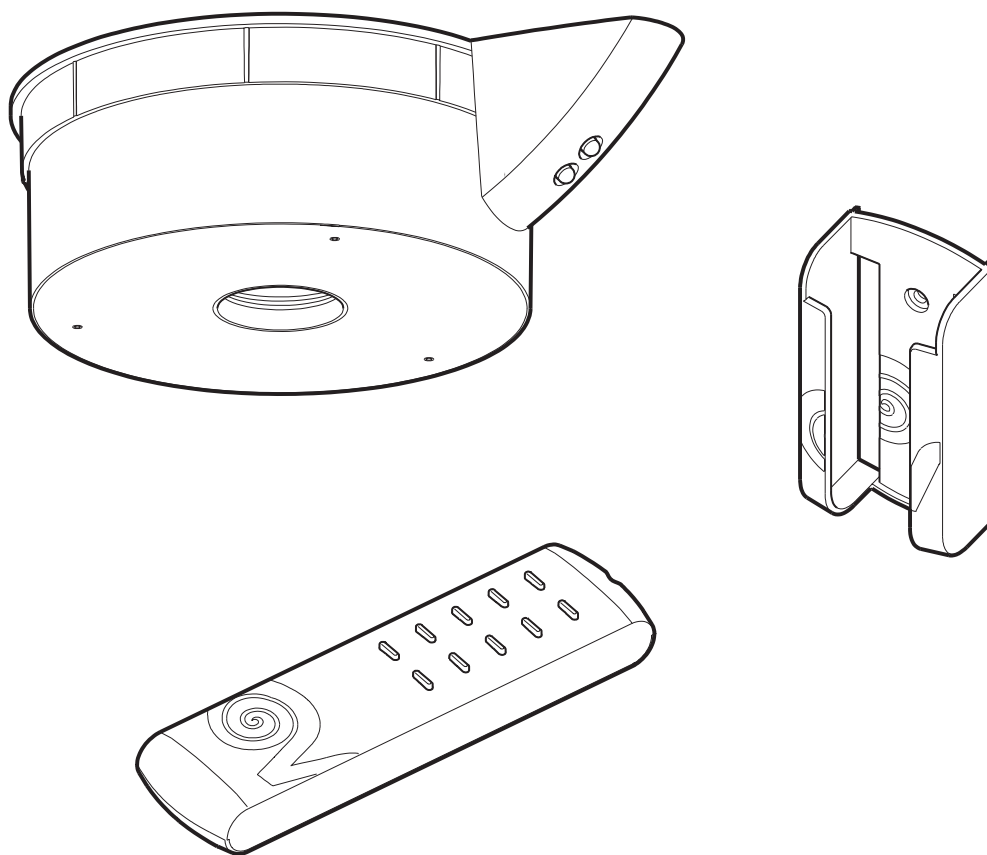




Пульт дистанционного управления Vortice Telenordik 5TR





Содержание

Краткое описание и назначение	2
Требования по соблюдению техники безопасности	4
Монтаж.....	6
Эксплуатация (все модели).....	15
Функция таймера.....	15
Техобслуживание / Чистка	16
Утилизация	16

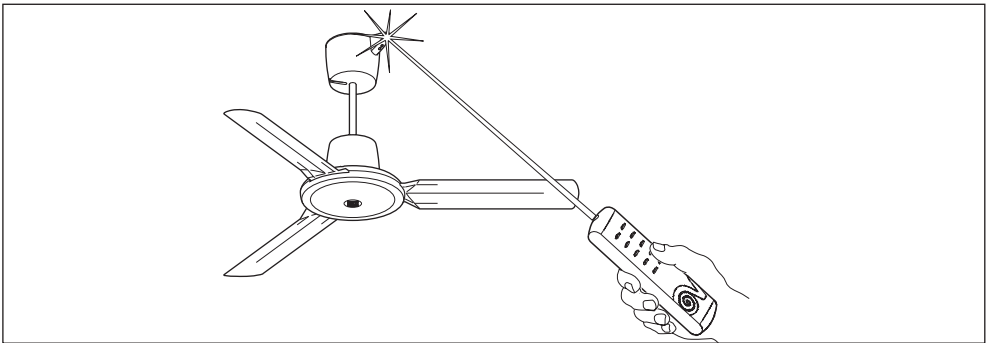
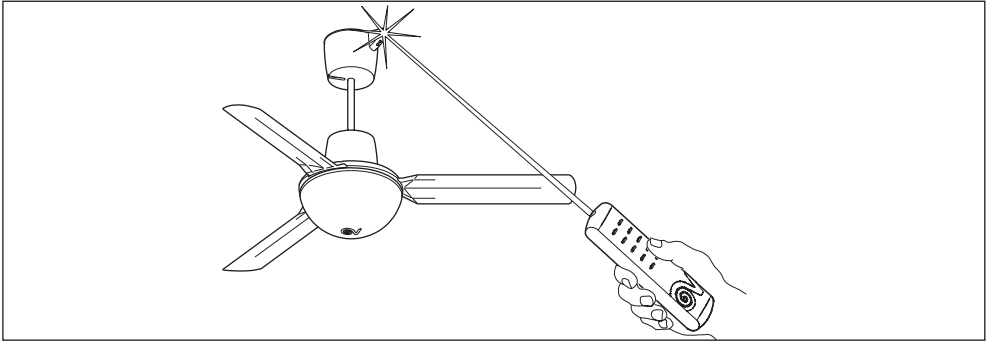
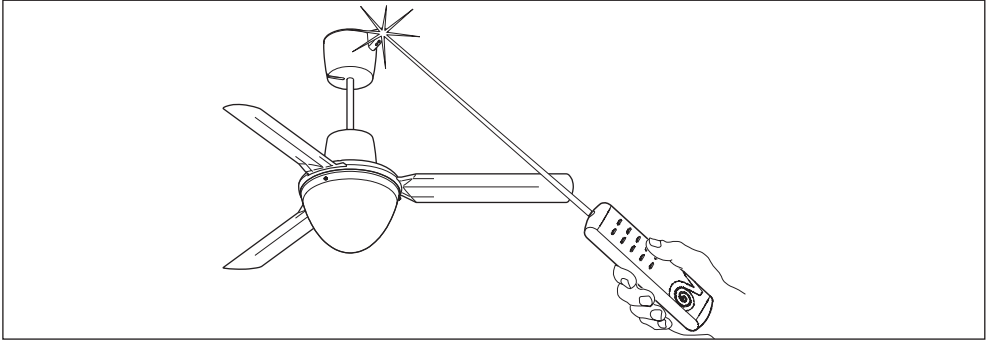
Перед монтажом и подключением изделия внимательно прочитайте настоящую инструкцию. Компания Vortice не несет ответственности за ущерб, причиненный здоровью людей или оборудованию, вызванный несоблюдением положений настоящей инструкции. Следуйте всем содержащимся в ней указаниям для обеспечения длительного срока службы, механической и электрической надежности устройства. Сохраняйте настоящую инструкцию.

КРАТКОЕ ОПИСАНИЕ И НАЗНАЧЕНИЕ

Модель TELENORDIK 5TR предназначена для дистанционного регулирования скорости вращения двигателя потолочного вентилятора мощностью до 100 Вт.

- Пульт Telenordik 5TR предназначен для регулировки двигателя реверсивного потолочного вентилятора.
- Конструктивно Telenordik состоит из двух частей: ИК-пульта дистанционного управления и приемного устройства.
- На ИК-пульте имеется кнопка включения/выключения, с помощью которой включается/выключается вентилятор, кнопка включения/выключения светильника, пять кнопок переключения скоростей и кнопка включения/выключения таймера. После нажатия кнопки «таймер» вентилятор проработает 1 час, а потом отключится.
- Пульт Telenordik 5TR оснащен кнопкой реверс.
- Цвет пульта - черный.
- Вид исполнения регулятора – накладной.

На приемном устройстве расположены два индикатора: зеленый и красный. Зеленый загорается при включении таймера, красный индикатор постоянно горит во время работы вентилятора. Приемное устройство устанавливается на штанге вентилятора вместо верхнего колпака.



ТРЕБОВАНИЯ ПО СОБЛЮДЕНИЮ ТЕХНИКИ БЕЗОПАСНОСТИ

ПРЕДОСТЕРЕЖЕНИЯ



Осторожно! Данный раздел указывает на необходимость соблюдения осторожности для предотвращения травм.

- Не допускается использование прибора для целей, не оговоренных в настоящем руководстве.
- После извлечения прибора из упаковки убедитесь в его исправности, в случае каких-либо сомнений следует обратиться к квалифицированному специалисту.
- Упаковку и прибор следует хранить в местах недоступных для детей.
- Аналогично использованию любых других бытовых электроприборов, при эксплуатации данного устройства следует соблюдать следующие основные правила:
 - Никогда не дотрагивайтесь до регулятора мокрыми или влажными руками.
 - Никогда не дотрагивайтесь до регулятора, будучи босиком.
 - Не разрешайте пользоваться регулятором детям.
- Не допускается эксплуатация прибора при наличии в воздухе легковоспламеняющихся паров (спирт, инсектициды, бензин и т.п.).
- Храните прибор в недоступном для детей и инвалидов месте после отключения его от источника питания.
- Любые изменения, внесенные в прибор, автоматически аннулируют гарантию и освобождают изготовителя от любой ответственности.

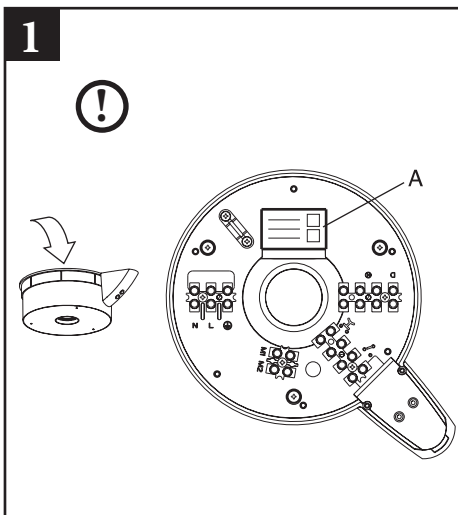
УКАЗАНИЯ



Осторожно! Данный раздел указывает на необходимость соблюдения осторожности для предотвращения повреждения электроприбора.

- Не допускается вносить какие-либо изменения в устройство регулятора.
- Не допускается подвергать прибор неблагоприятным атмосферным воздействиям (дождь, солнце и т.п.).
- Рекомендуется регулярно проводить тщательный визуальный осмотр прибора. При обнаружении любых дефектов дальнейшая эксплуатация регулятора не допускается, и рекомендуется немедленно обратиться в сервисный центр Vortice.
- Не погружайте прибор или любые его части в воду или другие жидкости.
- Установка прибора должна осуществляться только квалифицированным специалистом.

- Источник питания / розетка, к которой должен быть подключен прибор, должен обеспечивать максимальную электрическую мощность, требуемую для прибора. Если это не так, обратитесь к квалифицированному электрику для внесения необходимых изменений.
- В случае падения прибора или получения им сильных ударов, немедленно обратитесь в авторизованный сервисный центр фирмы Vortice для его проверки.
- В случае ненормальной работы и/или неисправности изделия, немедленно обратитесь в авторизованный сервисный центр фирмы Vortice; при необходимости проведения ремонта запросите оригинальные запчасти фирмы Vortice.
- Выключите главный выключатель системы в следующих случаях:
 - а) если прибор работает неправильно;
 - б) перед проведением внешней очистки устройства;
 - в) если прибор не будет использоваться в течение длительного времени.
- Для установки прибора используйте многополярный выключатель с минимальными контактными зазорами 3 мм.
- Электрическая система, к которой подключен прибор, должна соответствовать действующим стандартам.
- Прибор должен быть подключен к эффективной системе заземления в соответствии с применимыми стандартами электробезопасности. В случае сомнений обратитесь к квалифицированному электрику для проверки вашей системы.
- Внутренний соединительный кабель в этом приборе никогда не должен заменяться пользователем, а только квалифицированным электриком.
- Извлеките батарейки из передатчика и утилизируйте их в назначенном пункте сбора батарей перед утилизацией передатчика.



Технические характеристики источника питания должны соответствовать электрическим данным, указанным на табличке A (рис. 1).

МОНТАЖ

Ресивер подходит для установки на всех реверсивных потолочных вентиляторах Vortice с макс. длиной стержня 500 мм. Если необходима установка на более длинном стержне, то замените шестиполосный кабель, того же типа и подходящей длины. Если же установка осуществляется на более коротком стержне, то отрегулируйте длину кабеля, обрезав его на свободном конце, который не подключен к приемнику.

ПРИМЕНЕНИЕ ДЛЯ РЕВЕРСИВНЫХ ПОТОЛОЧНЫХ ВЕНТИЛЯТОРОВ БЕЗ СВЕТА

- 1) Вставьте приемник дистанционного управления **A** и крышку **G** в удлинительную штангу вентилятора (Рис.2).
- 2) Вставьте соединительный кабель **C**, уже подключенный к приемнику, в трубу до тех пор, пока он не выйдет из отверстия **B**. Если TELENORDIK 5TR установлен на новом потолочном вентиляторе, не прокладывайте кабельную канавку, которая, согласно инструкции вентилятора буклет, должен быть установлен в отверстие **B** (рис. 3); Если TELENORDIK 5TR установлен на уже установленном потолочном вентиляторе, снимите кабельную канавку, установленную в отверстии **B** (Рис. 3).
- 3) Подключите соединительный кабель **C** к клеммной колодке вентилятора, как указано: 1 = синий, 2 = серый, ⊕ = желто-зеленый, 5 = белый.
- 4) Подключите провода питания к клеммной колодке **E** в соответствии с символами **L**, **N**, ⊕ показанными на основании приемника рядом с самой клеммной колодкой (рис. 4).
- 5) Вставьте приемник вместе с крышкой, которая его удерживает, к потолку или около него и затяните винт **M**, не затягивая его слишком сильно (рис. 5).
- 6) Опору передатчика пульта дистанционного управления можно прикрепить к стене, просверлив отверстие диаметром 6 мм и вставив прилагаемую настенную заглушку (Рис. 6).

ПРИМЕНЕНИЕ РЕВЕРСИВНЫХ ПОТОЛОЧНЫХ ВЕНТИЛЯТОРОВ С ОСВЕЩЕНИЕМ

- 1) Вставьте приемник дистанционного управления **A** и крышку **G** в удлинительный стержень вентилятора (Рис. 2).
- 2) Вставьте соединительный кабель **C**, уже подключенный к приемнику, в трубу до тех пор, пока он не выйдет из отверстия **B**. Если TELENORDIK 5TR установлен на новом потолочном вентиляторе, не прокладывайте кабельную канавку, которая, согласно инструкции для вентилятора буклет, должен быть установлен в отверстие **B** (рис. 3); Если TELENORDIK 5TR установлен на уже установленном потолочном вентиляторе, снимите кабелепровод, установленный в отверстии **B** (Рис. 3).
- 3) Отсоедините красный и черный провода от клеммной колодки **H** и (Схема 1 - Рис.8) и подключите их к клеммам с маркировкой ⊗ (Общая схема - Рис.9).
- 4) Подключите соединительный кабель **C** к клеммной колодке вентилятора, как указано: 1 синий, 2 = серый, ⊕ = желто-зеленый, 3 = красный, 4 = черный, 5 = белый.
- 5) Выполните электрические подключения, выбрав одну из схем, показанных ниже, и с большой осторожностью следуйте приведенным инструкциям:

Диаграмма А Рис. 10: Свет включается и выключается только с помощью пульта дистанционного управления.



А) Подключите провода питания к клеммной колодке **Е** в соответствии с символами \oplus L, N, показанными на основании приемника рядом с самой клеммной колодкой.

В) Подключите клемму с маркировкой **D** на клеммной колодке **Н** к клемме, помеченной \int на клеммной колодке **F**, используя кабель, входящий в комплект принадлежностей (см. Коричневую клемму на конце кабеля).

Диаграмма В: Свет включается и выключается с помощью передатчика дистанционного управления и переключателя на стене комнаты (существующая система с двумя переключателями). Приемник дистанционного управления должен быть подключен вместо переключателя, к центральному терминалу которого один из два проводника для существующей лампы подключены.

А) Отсоедините лампу или осветительный прибор **W**, установленный в комнате, в точках 4 и 5 (схема В - Рис.11).

В) Подключите провода питания к клеммной колодке **Е** в соответствии с \oplus символами L, N, показанными на основании приемника рядом с самой клеммной колодкой (схема В1 - Рис.12).

С) Отсоедините провода, подключенные к точкам 1 и 3 от переключателя **V**, вытяните их и подключите к клеммам, отмеченным \int на клеммной колодке **F** (схема В1 - Рис.12).

Диаграмма С: Свет включается и выключается с помощью передатчика дистанционного управления и выключателя и одного или нескольких инверторов на стене комнаты (существующая система с двумя выключателями и одним или несколькими инверторами).

Приемник пульта дистанционного управления должен быть подключен вместо выключателя, к центральной клемме которого подключен один из двух проводников для существующей лампы.

А) Отсоедините лампу или осветительный прибор **W**, установленный в комнате, в точках 4 и 5 (схема С - Рис.13).

В) Подключите провода питания к клеммной колодке **Е** в соответствии с \oplus символами L, N, показанными на основании приемника рядом с самой клеммной колодкой (схема С1 - Рис.14).

С) Отсоедините провода, подключенные к точкам 1 и 3 от переключателя **V**, вытяните их и подключите к клеммам, отмеченным \int на клеммной колодке **F** (схема С1 - Рис.14).

Диаграмма D: Свет включается и выключается с помощью пульта дистанционного управления и одной или нескольких кнопок (существующая система).

А) Отсоедините лампу или осветительный прибор **W**, установленный в комнате, в точках 4 и 5 (схема D - Рис.15).

В) Отключите все системные кнопки и реле от электросети в точках 6, 7 и 8 (схема D - Рис.15).

С) Подсоедините провода питания к клеммной колодке **Е** в соответствии с символами \oplus L, N, показанными на основании приемника рядом с самой клеммной колодкой (схема D1 - Рис.16).

Д) Подключите клемму с маркировкой **D** на клеммной колодке **H** к клемме, помеченной ⏏ на клеммной колодке **F**, с помощью кабеля, входящего в комплект принадлежностей (см. Коричневую клемму - Схема D1 - Рис.16).

Е) Подключите все кнопки в системе параллельно к клеммам, отмеченным ⏏ на клеммной колодке **F** (схема D1 - Рис.16).

Диаграмма D1: свет включается и выключается с помощью пульта дистанционного управления и одной или нескольких кнопок (новая система).

А) Подключите провода питания к клеммной колодке **E** в соответствии с \oplus символами L, N, показанными на основании приемника рядом с самой клеммной колодкой (схема D1 - Рис.16).

В) Подключите клемму с маркировкой **D** на клеммной колодке **H** к клемме, помеченной ⏏ на клеммной колодке **F**, с помощью кабеля, входящего в пакет принадлежностей ⏏ (см. Коричневую клемму на конце кабеля - схема D1- Рис.16).

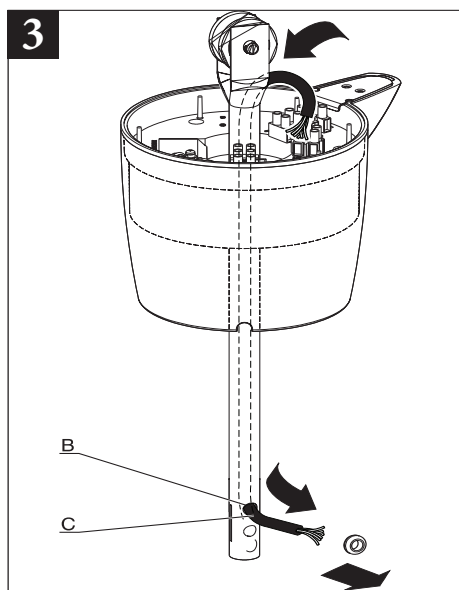
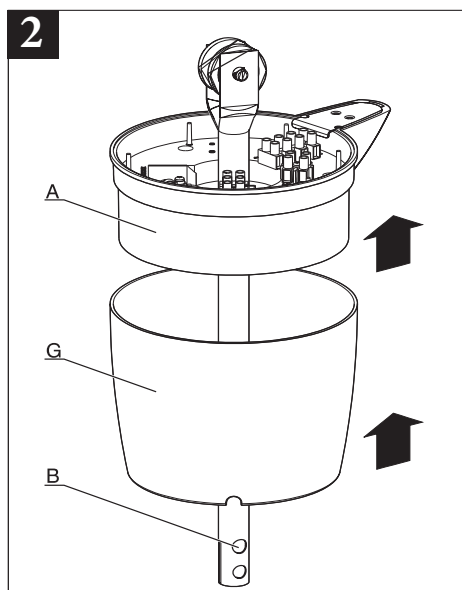
С) Подключите все кнопки в системе параллельно с клеммами, помеченными (схема D1 Рис.16).

6) Вставьте приемник вместе с крышкой, которая его удерживает, к потолку или около него и затяните винт **M**, не затягивая его слишком сильно (рис. 5).

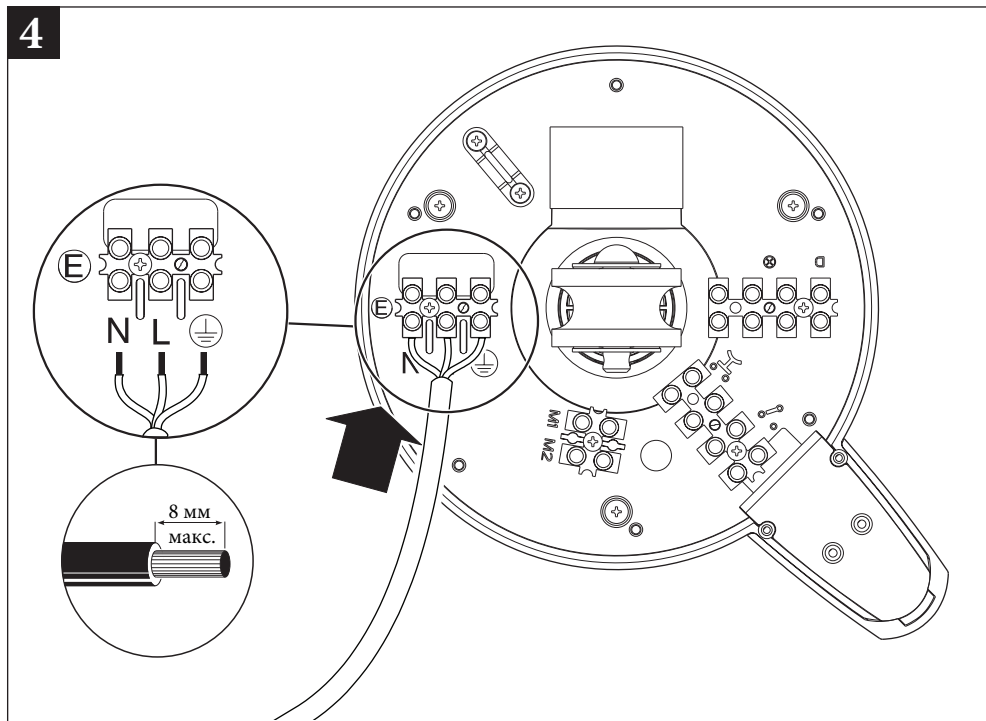
7) Опору передатчика пульта дистанционного управления можно прикрепить к стене, просверлив отверстие диаметром 6 мм. и вставив прилагаемую настенную заглушку (рис. 6).

Важно!

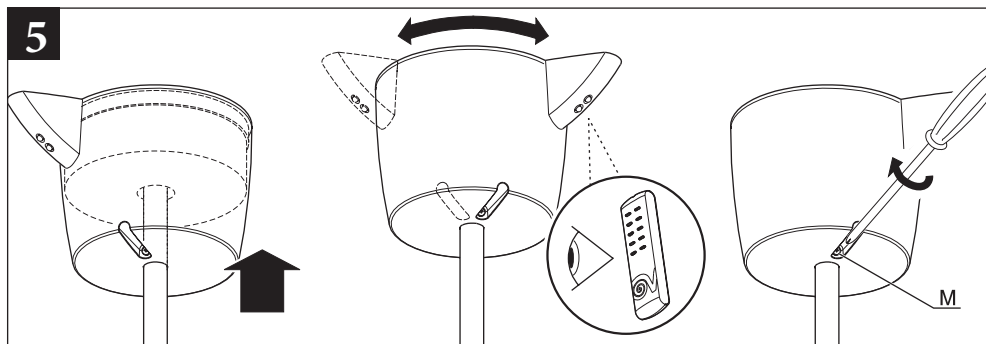
Если блок управления был установлен изначально, его необходимо снять при установке пульта дистанционного управления; для этого необходимо восстановить соединение линии. Приемник должен быть закреплен так, чтобы два светодиодных индикатора были видны из области, в которой передатчик будет использоваться наиболее часто.

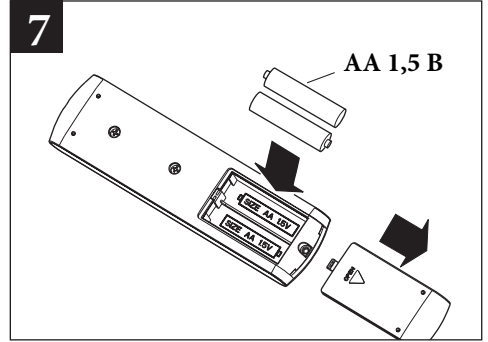
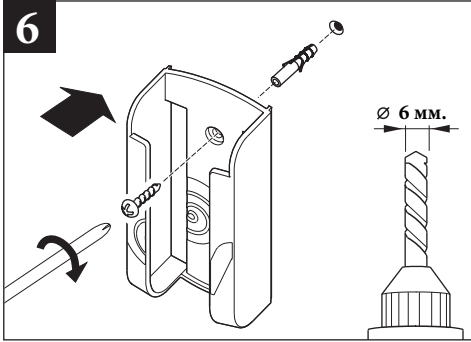


4

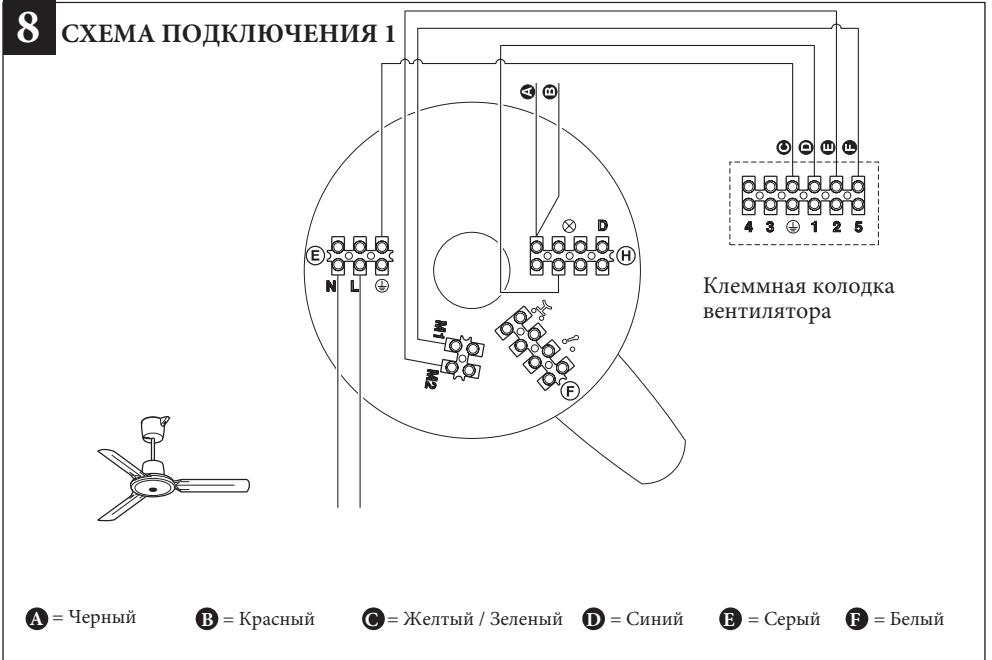


5

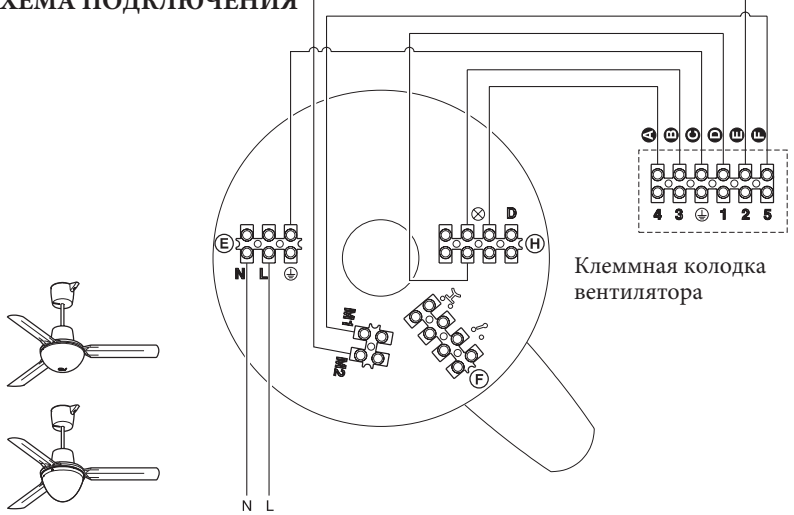




8 СХЕМА ПОДКЛЮЧЕНИЯ 1



9 ОБЩАЯ СХЕМА ПОДКЛЮЧЕНИЯ



A = Черный

B = Красный

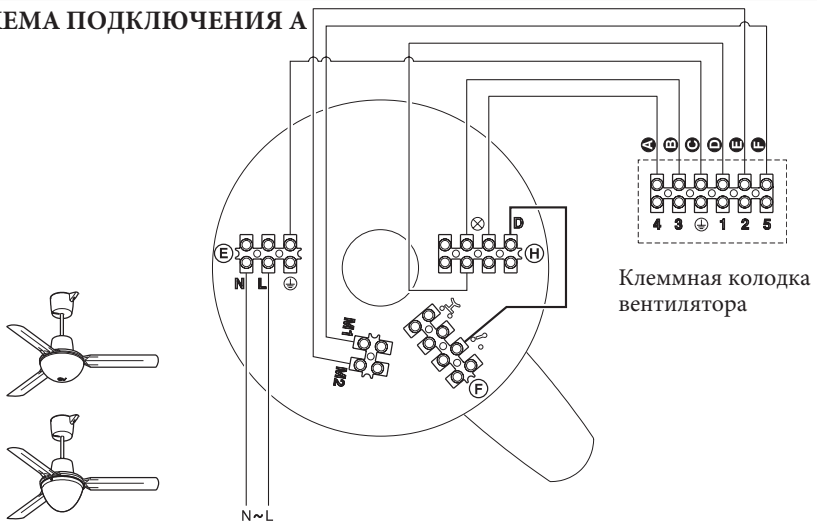
C = Желтый / Зеленый

D = Синий

E = Серый

F = Белый

10 СХЕМА ПОДКЛЮЧЕНИЯ А



A = Черный

B = Красный

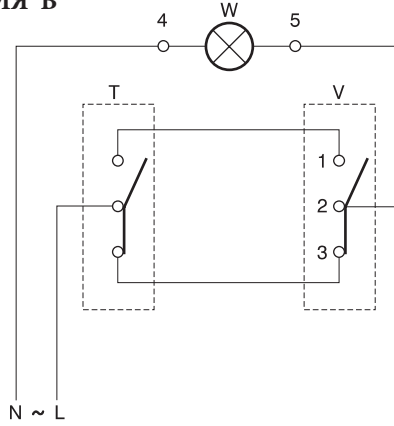
C = Желтый / Зеленый

D = Синий

E = Серый

F = Белый

11 СХЕМА ПОДКЛЮЧЕНИЯ В

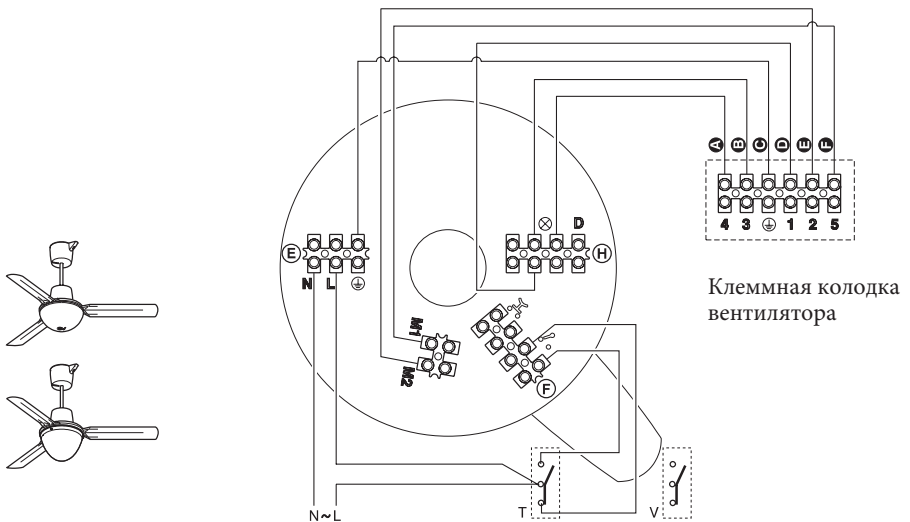


T = Переключатель

V = Переключатель

W = Свет в комнате

12 СХЕМА ПОДКЛЮЧЕНИЯ В1

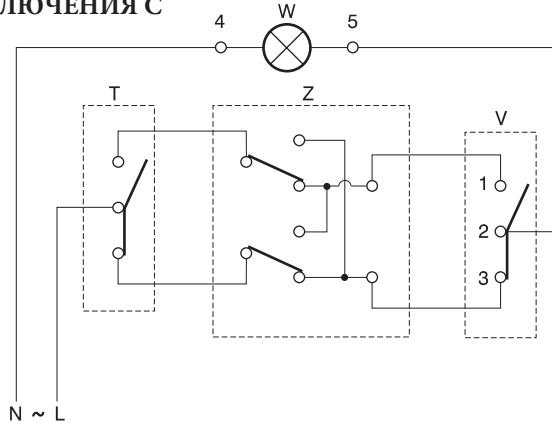


Клемная колодка вентилятора

T = Переключатель

V = Переключатель

13 СХЕМА ПОДКЛЮЧЕНИЯ С

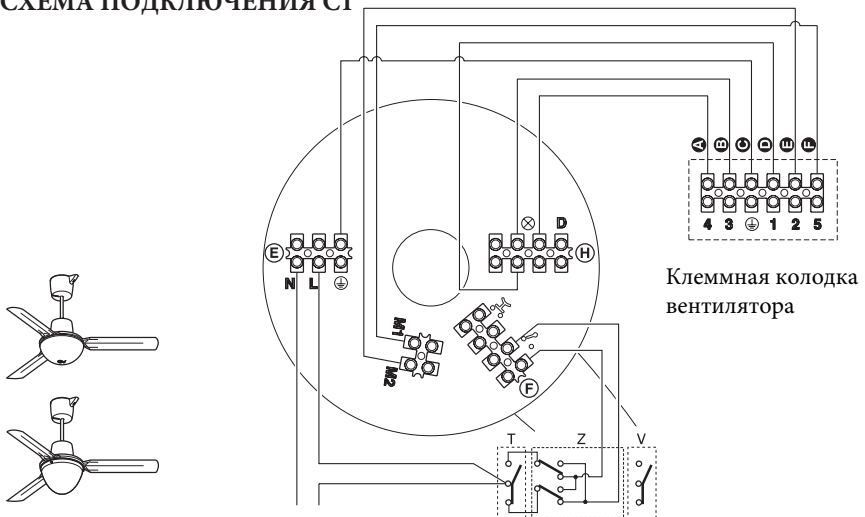


T = Переключатель

V = Переключатель

Z = Реверс **W** = Свет в комнате

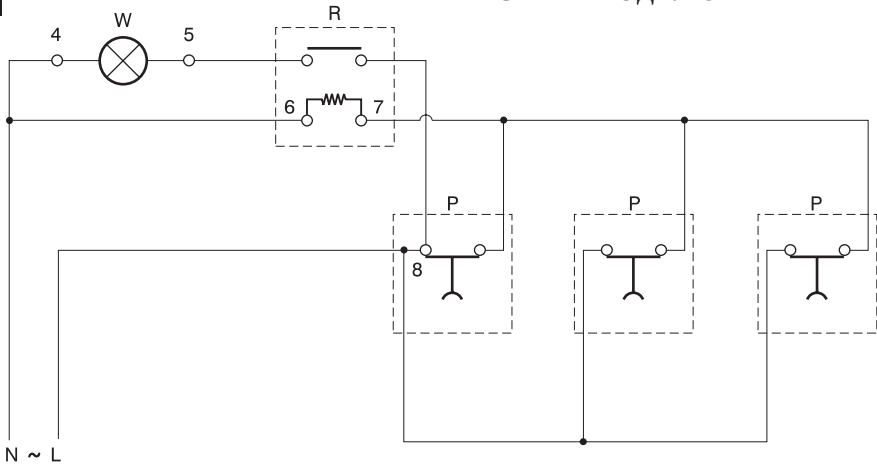
14 СХЕМА ПОДКЛЮЧЕНИЯ С1



T = Переключатель

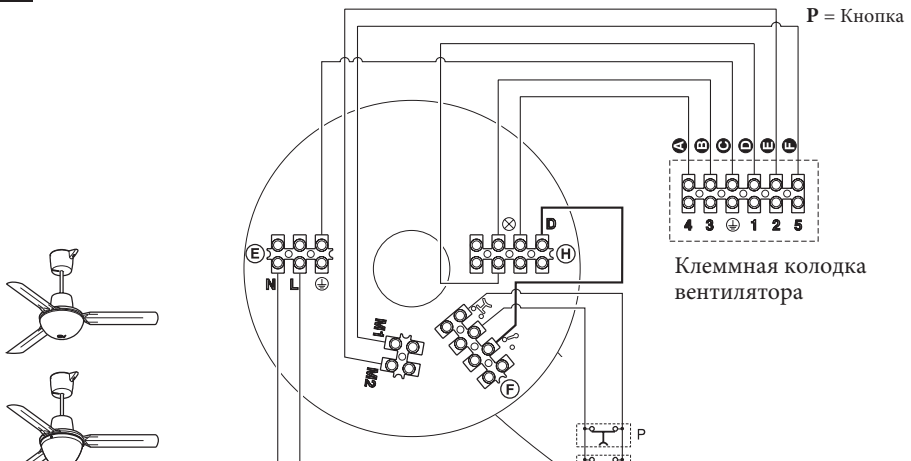
V = Переключатель

Z = Реверс

15
СХЕМА ПОДКЛЮЧЕНИЯ D

P = Кнопка

R = Реле

W = Свет в комнате

16
СХЕМА ПОДКЛЮЧЕНИЯ D1

A = Черный

B = Красный

C = Желтый / Зеленый

D = Синий

E = Серый

F = Белый



ЭКСПЛУАТАЦИЯ (ВСЕ МОДЕЛИ)

- 1) После выполнения электрических подключений и установки вентилятора на потолке замкните многополюсный выключатель: загорится первый красный светодиод, указывающий, что пульт дистанционного управления получает питание.
- 2) Вставьте две батарейки типа АА 1,5 В в передатчик, расположив полюса, как указано (Рис.7).
- 3) Проверьте функции потолочного вентилятора, нажимая кнопки (1 - 2 - 3 - 4 - 5) на пульте дистанционного управления, в зависимости от скорости, и проверьте функцию реверса с помощью кнопок (красный индикатор будет мигать и прозвучит звуковой сигнал, подтверждающий, что команда была получена).
- 4) Проверьте функцию включения / выключения подсветки вентилятора (если она есть), нажав на передатчик.
- 5) Нажмите «0» на передатчике, чтобы остановить вентилятор; при необходимости нажмите еще раз , чтобы выключить подсветку вентилятора. Проверьте все другие переключатели, инверторы и кнопки, чтобы убедиться, что вся система работает должным образом.

ФУНКЦИЯ ТАЙМЕРА

Этот пульт дистанционного управления оснащен функцией таймера, позволяющей вентилятору работать на скорости и в направлении, выбранном в течение/приблизительно 1 часа. Чтобы запустить функцию таймера, включите вентилятор и нажмите . Зеленый светодиод на приемнике загорится, показывая, что функция активирована. Этот зеленый светодиод будет гореть во время работы таймера (около 1 часа). После этого он выйдет. Чтобы начать новый цикл таймера, выберите функцию еще раз, нажав . При желании вы можете изменить скорость и / или направление вентилятора после запуска функции таймера; это действие не повлияет на период таймера, который все еще будет составлять приблизительно 1 час. Если вы хотите остановить функцию таймера до истечения установленного периода, просто нажмите «0». Когда прибор выключается нажатием «0», все функции, кроме подсветки, будут выключены. Расстояние приема между передатчиком и приемником (с полностью заряженными батареями в передатчике) составляет приблизительно 13 м. При установке нескольких вентиляторов с TELENORDIK 5TR рекомендуется устанавливать приборы на расстоянии не менее 3 м друг от друга.

ТЕХОБСЛУЖИВАНИЕ / ЧИСТКА

Перед выполнением любых операций очистки или технического обслуживания выключите прибор с помощью главного выключателя и, если он оснащен вилкой, отсоедините его от источника питания.

Не используйте порошки, абразивные вещества, растворители или спирт для очистки открытой поверхности прибора.

УТИЛИЗАЦИЯ

Прибор соответствует директиве ЕС 2002/96/ЕС.

Данный символ на вентиляторе указывает на то, что по истечении срока эксплуатации, его нельзя утилизировать как бытовые отходы, его необходимо доставить в центр сбора отходов электрического и электронного оборудования или вернуть продавцу. Пользователь несет ответственность за правильную утилизацию устройства. Несоблюдение этого требования может привести к штрафам, установленным законами об утилизации отходов. Экологически безопасная утилизация отходов, позволяет избежать нанесения вреда окружающей среде и возможных связанных с этим рисков для здоровья, а также способствует рециркуляции материалов, используемых в приборе.

