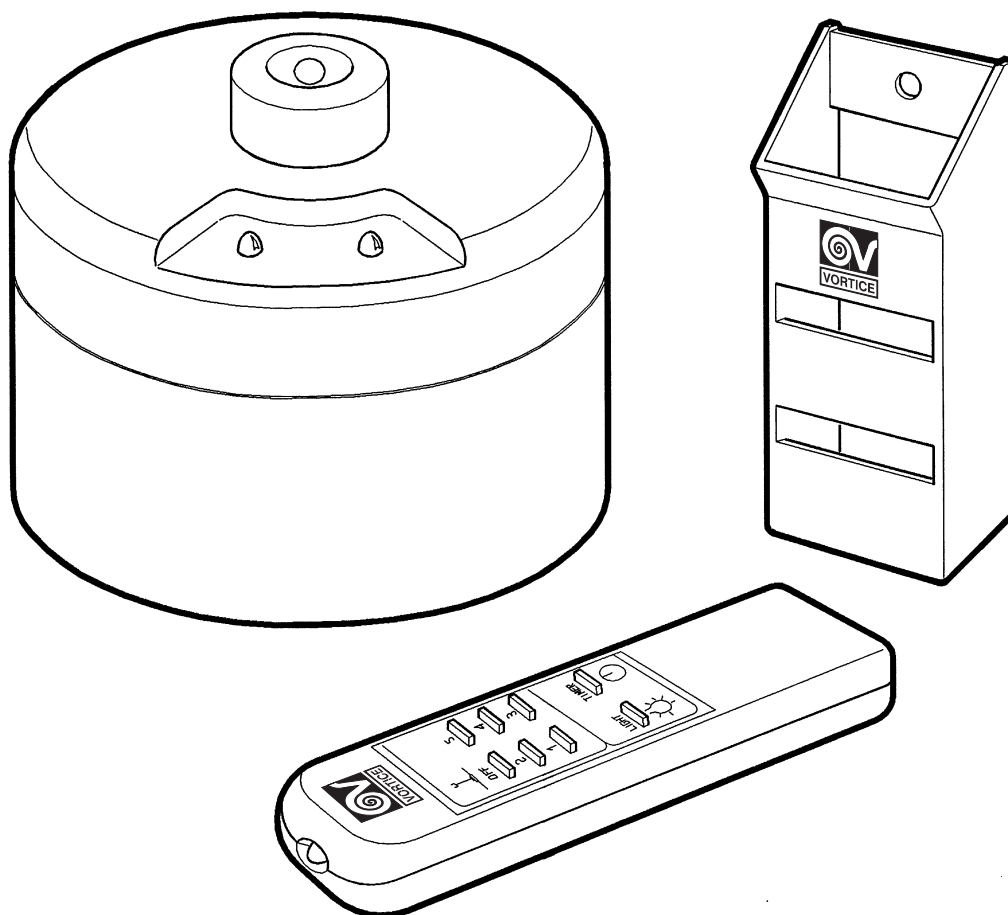




---

# Пульт дистанционного управления Vortice Telenordik 5Т





## Содержание

Краткое описание и назначение .....	2
Требования по соблюдению техники безопасности .....	4
Монтаж.....	6
Эксплуатация (все модели).....	14
Функция таймера.....	14
Техобслуживание / Чистка .....	14
Полезные советы.....	15
Утилизация .....	15

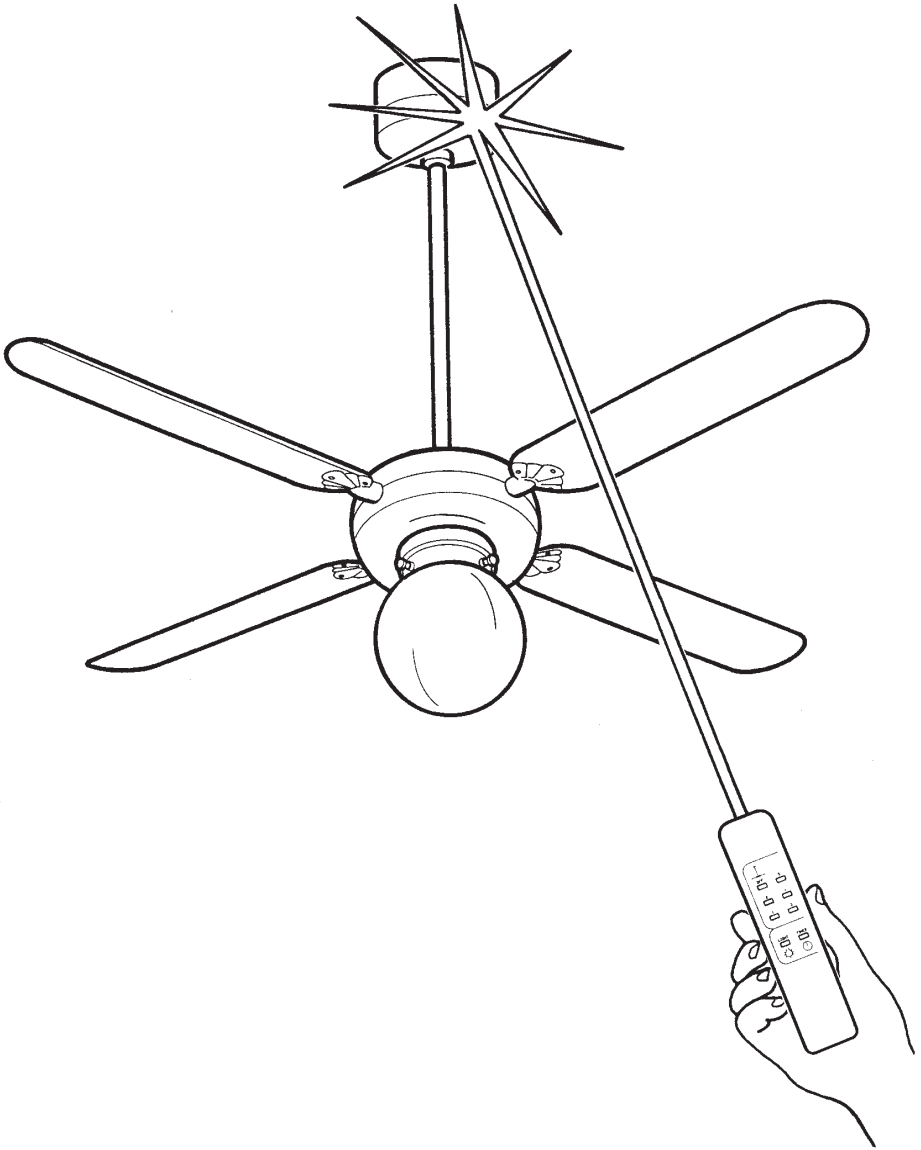
Перед монтажом и подключением изделия внимательно прочитайте настоящую инструкцию. Компания Vortice не несет ответственности за ущерб, причиненный здоровью людей или оборудованию, вызванный несоблюдением положений настоящей инструкции. Следуйте всем содержащимся в ней указаниям для обеспечения длительного срока службы, механической и электрической надежности устройства. Сохраняйте настоящую инструкцию.

## КРАТКОЕ ОПИСАНИЕ И НАЗНАЧЕНИЕ

Модель TELENORDIK 5T предназначена для дистанционного регулирования скорости вращения двигателя потолочного вентилятора мощностью до 100 Вт.

- Пульт Telenordik 5T предназначен для регулировки двигателя нереверсивного потолочного вентилятора.
- Конструктивно Telenordik состоит из двух частей: ИК-пульта дистанционного управления и приемного устройства.
- На ИК-пульте имеется кнопка включения/выключения, с помощью которой включается/выключается вентилятор, кнопка включения/выключения светильника, пять кнопок переключения скоростей и кнопка включения/выключения таймера. После нажатия кнопки «таймер» вентилятор проработает 1 час, а потом отключится.
- Цвет пульта - черный.
- Вид исполнения регулятора – накладной.
- На приемном устройстве расположены два индикатора: зеленый и красный. Зеленый загорается при включении таймера, красный индикатор постоянно горит во время работы вентилятора. Приемное устройство устанавливается на штанге вентилятора вместо верхнего колпака.

**A**



## ТРЕБОВАНИЯ ПО СОБЛЮДЕНИЮ ТЕХНИКИ БЕЗОПАСНОСТИ

### ПРЕДОСТЕРЕЖЕНИЯ



**Осторожно! Данный раздел указывает на необходимость соблюдения осторожности для предотвращения травм.**

- Не допускается использование прибора для целей, не оговоренных в настоящем руководстве.
- После извлечения прибора из упаковки убедитесь в его исправности, в случае каких-либо сомнений следует обратиться к квалифицированному специалисту.
- Упаковку и прибор следует хранить в местах недоступных для детей.
- Аналогично использованию любых других бытовых электроприборов, при эксплуатации данного устройства следует соблюдать следующие основные правила:
  - Никогда не дотрагивайтесь до регулятора мокрыми или влажными руками.
  - Никогда не дотрагивайтесь до регулятора, будучи босиком.
  - Не разрешайте пользоваться регулятором детям.
- Не допускается эксплуатация прибора при наличии в воздухе легковоспламеняющихся паров (спирт, инсектициды, бензин и т.п.).
- Данное устройство не предназначено для использования лицами (включая детей) с ограниченными физическими, сенсорными или умственными способностями или неопытными или нетренированными лицами при условии, что они контролируются или им поручено безопасное использование прибора и важно понимать связанные с этим риски. Процедуры очистки и обслуживания, которые могут быть предприняты пользователем, не должны возлагаться на детей, если они не находятся под наблюдением.

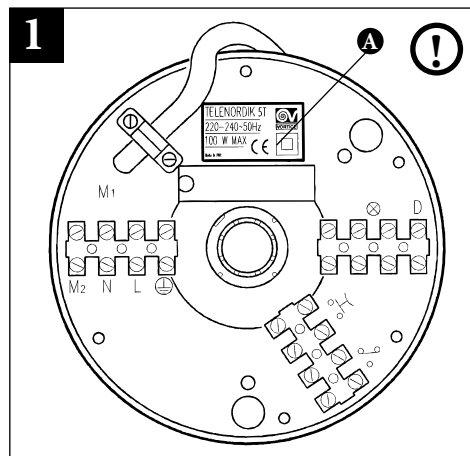
### УКАЗАНИЯ



**Осторожно! Данный раздел указывает на необходимость соблюдения осторожности для предотвращения повреждения электроприбора.**

- Не допускается вносить какие-либо изменения в устройство регулятора.
- Не допускается подвергать прибор неблагоприятным атмосферным воздействиям (дождь, солнце и т.п.).
- Рекомендуется регулярно проводить тщательный визуальный осмотр прибора. При обнаружении любых дефектов дальнейшая эксплуатация регулятора не допускается, и рекомендуется немедленно обратиться в сервисный центр Vortice.
- Не погружайте прибор или любые его части в воду или другие жидкости.
- Установка прибора должна осуществляться только квалифицированным специалистом.

- Подключайте прибор только к источнику питания / розетке, если:
  - характеристики электропитания соответствуют указанным на табличке с техническими данными (рис. 1-А);
  - источник питания / розетка обеспечивает максимальную электрическую мощность, требуемую прибором. Если это требование не выполняется, для принятия соответствующих мер следует обратиться к электрику.
- В случае падения прибора или получения им сильных ударов, немедленно обратитесь в авторизованный сервисный центр фирмы Vortice для его проверки.
- В случае ненормальной работы и/или неисправности изделия, немедленно обратитесь в авторизованный сервисный центр фирмы Vortice; при необходимости проведения ремонта запросите оригинальные запчасти фирмы Vortice.
- Выключите главный выключатель системы в следующих случаях:
  - а) если прибор работает неправильно;
  - б) перед проведением внешней очистки устройства;
  - в) если прибор не будет использоваться в течение длительного времени.
- Для установки прибора используйте многополярный выключатель с минимальными контактными зазорами 3 мм.
- Убедитесь, что электрическая система, к которой подключен прибор, соответствует применимым стандартам.
- Внутренний соединительный кабель в этом приборе никогда не должен заменяться пользователем.
- Установка и замена предохранителя прибора должна выполняться профессионально квалифицированным персоналом.
- Извлеките батарейки и утилизируйте их в специально предназначенном месте сбора батарей, прежде чем утилизировать передатчик.



## МОНТАЖ

Ресивер предназначен для установки на все потолочные вентиляторы Vortice со стержнями длиной не более 50 см.

### Установка для потолочного вентилятора без светильника:

- 1) Установите приемник дистанционного управления **A** на стержень потолочного вентилятора вместо предусмотренной потолочной крышки (рис. 2).
- 2) Пропустите соединительный кабель **C** (уже подключенный к ресиверу) через трубку, пока он не выйдет из отверстия **B**. При установке TELENORDIK 5T на новый потолочный вентилятор не устанавливайте кабельную направляющую, о которой говорится в собственной инструкции по эксплуатации вентилятора. вставьте в отверстие **B** (рис. 2). При установке TELENORDIK 5T на существующий потолочный вентилятор, удалите направляющую кабеля из отверстия **B** (рис. 2).
- 3) Подключите соединительный кабель **C** к клеммам вентилятора. Соблюдайте цветовую гамму: 1 = коричневый; 2 = синий; ⊕ = желто-зеленый.

### Установка для потолочного вентилятора со светильником:

- 1) Установите приемник дистанционного управления **A** на стержень потолочного вентилятора вместо предусмотренной потолочной крышки (рис. 2).
- 2) Протяните соединительный кабель **C** (уже подключенный к приемнику) через трубку, пока он не выйдет из отверстия **B**. При установке TELENORDIK 5T на новом потолке Вентилятор, не устанавливайте кабельную направляющую, которую в собственной брошюре с инструкциями для вентилятора указано, чтобы она помещалась в отверстие **B** (рис. 2). При установке TELENORDIK 5T на существующий потолочный вентилятор, удалите направляющую кабеля из отверстия **B** (рис. 2).
- 3) Отсоедините красный и черный провода от клеммной колодки **H** (схема 1, рис. 6) и подключите их к клеммам, отмеченным символом ⊗ (общая схема, рис. 7).
- 4) Подключите соединительный кабель **C** к клеммам вентилятора. Соблюдайте цветовую гамму: 1 = коричневый; 2 = синий; ⊕ = желто-зеленый; 3 = красный; 4 = черный.
- 5) Продолжайте электрические соединения в соответствии с одной из схем, приведенных ниже. Следуйте этим инструкциям очень тщательно.

### Схема А: чтобы включить и выключить свет, используя только пульт дистанционного управления.

- A)** Подсоедините кабель питания к клеммной колодке **E**, соблюдая символы **L**, **N** и ⊕ в нижней части приемника рядом с клеммной колодкой (схема **A**, рис. 8).
- B)** Подключите кабель, входящий в комплект принадлежностей, между клеммой **D** клеммной колодки **H** и клеммой, обозначенной символом ∩ на клеммной колодке **F** (см. Клемму серого провода на схеме **A**, рис. 8).

**Схема В: для включения и выключения освещения с помощью пульта дистанционного управления и настенного выключателя (где уже установлены два выключателя).**

Подключите приемник пульта дистанционного управления вместо коммутатора, центральная клемма которого подключена к одному из двух проводов к свету.

- А) Отсоедините комнатную лампу или осветительный прибор **W** в точках 4 и 5 (схема **В**, рис. 9).
- В) Подключите кабель питания к клеммной колодке **E**, соблюдая символы **L**, **N** и  $\oplus$  в нижней части приемника рядом с клеммной колодкой (схема **В1**, рис. 10).
- С) Отсоедините провода, подключенные к точкам 1 и 3 от переключателя **V**, вытяните и подключите их к клеммам, отмеченным символом  $\circlearrowright$  на клеммной колодке **F** (схема **В1**, рис. 10).

**Схема С: для включения и выключения освещения с помощью пульта дистанционного управления, одного стандартного настенного переключателя и одного или нескольких переключающих настенных переключателей (где два переключателя и один или несколько переключающих переключателей уже установлены).**

Подключите приемник пульта дистанционного управления вместо коммутатора, центральная клемма которого подключена к одному из двух проводов к свету.

- А) Отсоедините комнатную лампу или осветительный прибор **W** в точках 4 и 5 (схема **С**, рис. 11).
- В) Подключите кабель питания к клеммной колодке **E**, соблюдая символы **L**, **N**  $\oplus$  и в нижней части приемника рядом с клеммной колодкой (схема **С1**, рис. 12).
- С) Отсоедините провода, подключенные к точкам 1 и 3 от переключателя **V**, вытяните и подключите их к клеммам, отмеченным символом  $\circlearrowright$  на клеммной колодке **F** (схема **С1**, рис. 12).

**Схема D: для включения и выключения подсветки с помощью пульта дистанционного управления и одной или нескольких кнопок (уже установленных).**

- А) Отсоедините комнатную лампу или осветительный прибор **W** в точках 4 и 5 (схема **D**, рис. 13).
- В) Отсоедините все кнопки и реле от электросети в точках 6, 7 и 8 (схема **D**, рис. 13).
- С) Подключите кабель питания к клеммной колодке **E**, соблюдая символы **L**, **N** и  $\oplus$  в нижней части приемника рядом с клеммной колодкой (схема **D1**, рис. 14).
- Д) Подключите кабель, входящий в комплект принадлежностей, между клеммой **D** клеммной колодки **H** и клеммой, обозначенной  $\circlearrowright$  символом на клеммной колодке **F** (см. Клемму серого провода на схеме **D1**, рис. 14).
- Е) Подключите все кнопки параллельно клеммам, отмеченным символом  $\text{I}$  на клеммной колодке **F** (схема **D1**, рис. 14).

**Схема Е:** для включения и выключения света с помощью пульта дистанционного управления и одной или нескольких кнопок (новая система).

**А)** Подключите кабель питания к клеммной колодке **Е**, соблюдая символы **L**, **N** и  $\oplus$  в нижней части приемника рядом с клеммной колодкой (схема **D1**, рис. 14).

**В)** Подключите кабель, входящий в комплект принадлежностей, между клеммой **D** клеммной колодки **H** и клеммой, отмеченной  $\circlearrowleft$  символом на клеммной колодке **F** (см. Клемму серого провода на схеме **D1**, рис. 14).

**С)** Подключите все кнопки параллельно клеммам, отмеченным символом  $\uparrow$  (схема **D1**, рис. 14).

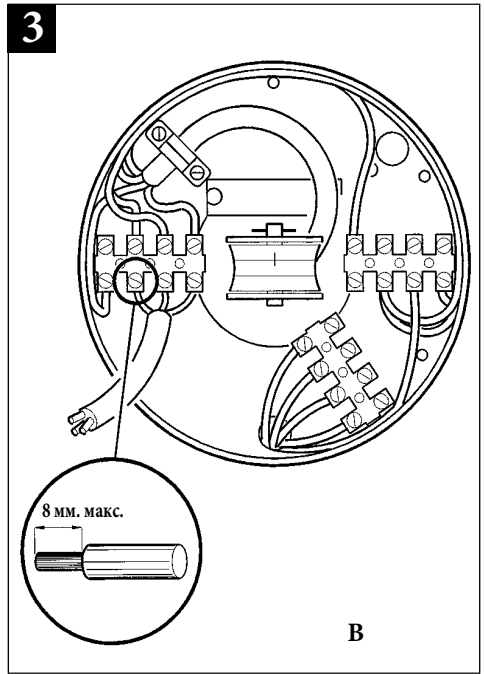
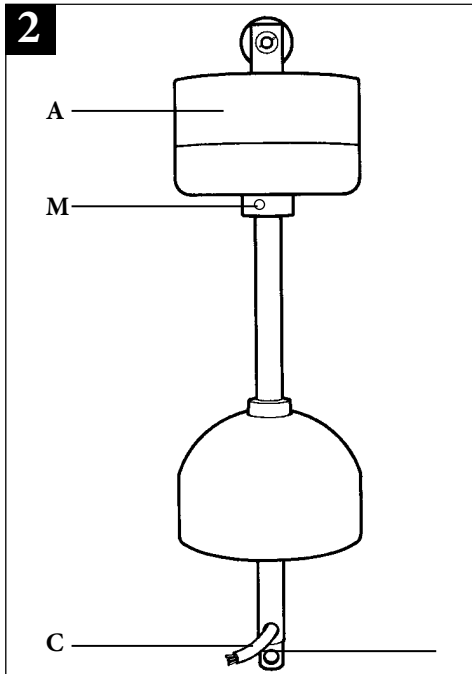
6) Найдите приемник дистанционного управления **A** на потолке или рядом с ним и затяните винт **M** (рис. 2). Не перетягивайте.

7) Приемник пульта дистанционного управления также может быть установлен на стене. Для этого просверлите в стене отверстие 8 мм и вставьте прилагаемую заглушку (рис. 4).

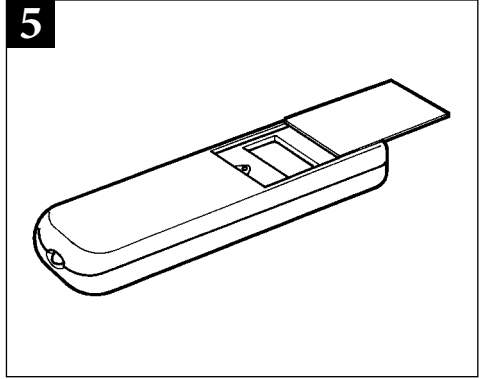
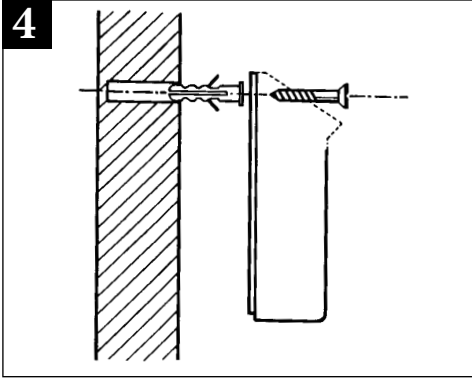
### Важно!

Когда пульт дистанционного управления установлен, блок управления должен быть удален, а соответствующие соединения восстановлены.

Установите приемник так, чтобы два светодиода были обращены к той части комнаты, из которой передатчик будет использоваться чаще всего.

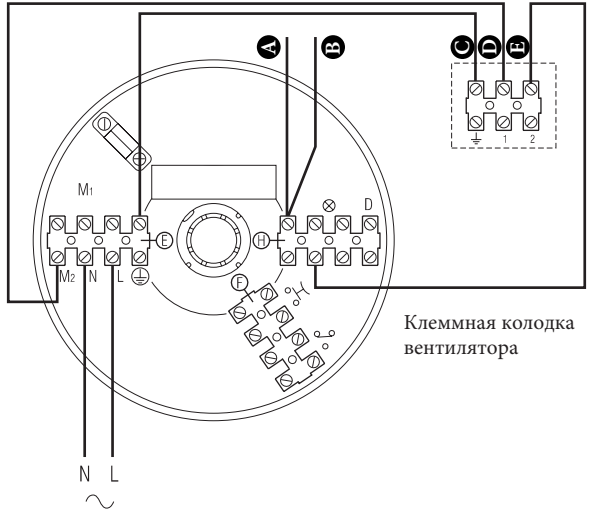






**6** СХЕМА ПОДКЛЮЧЕНИЯ 1

- A** = Черный      **D** = Коричневый
- B** = Красный    **E** = Синий
- C** = Желтый/Зеленый

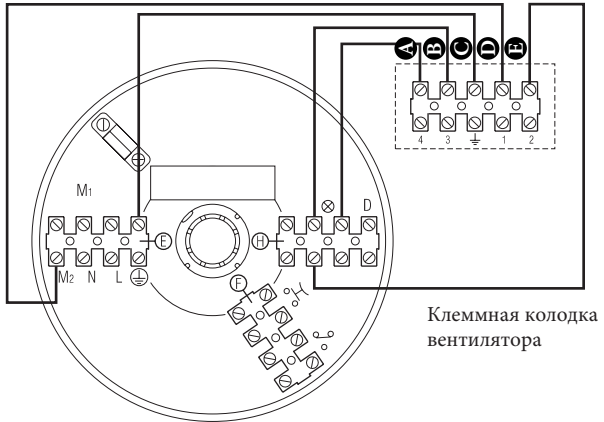


## 7 ОБЩАЯ СХЕМА ПОДКЛЮЧЕНИЯ

**A** = Черный      **D** = Коричневый

**B** = Красный      **E** = Синий

**C** = Желтый/Зеленый



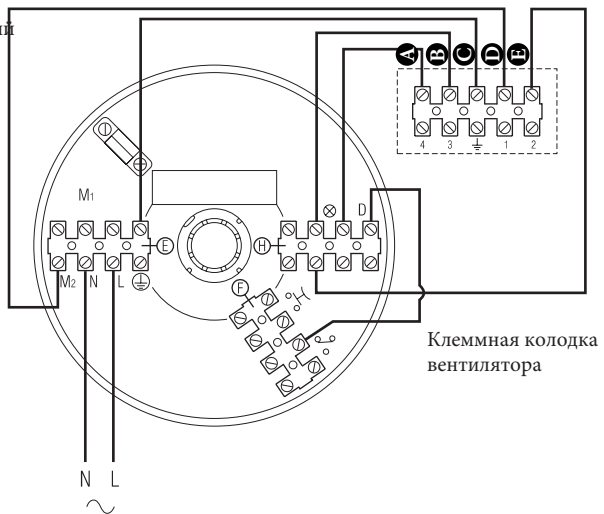
Клемная колодка вентилятора

## 8 СХЕМА ПОДКЛЮЧЕНИЯ А

**A** = Красный      **D** = Коричневый

**B** = Красный      **E** = Синий

**C** = Желтый/Зеленый

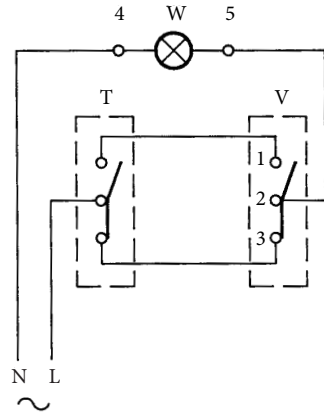


Клемная колодка вентилятора

## 9 СХЕМА ПОДКЛЮЧЕНИЯ В

T = Переключатель    W = Свет в комнате

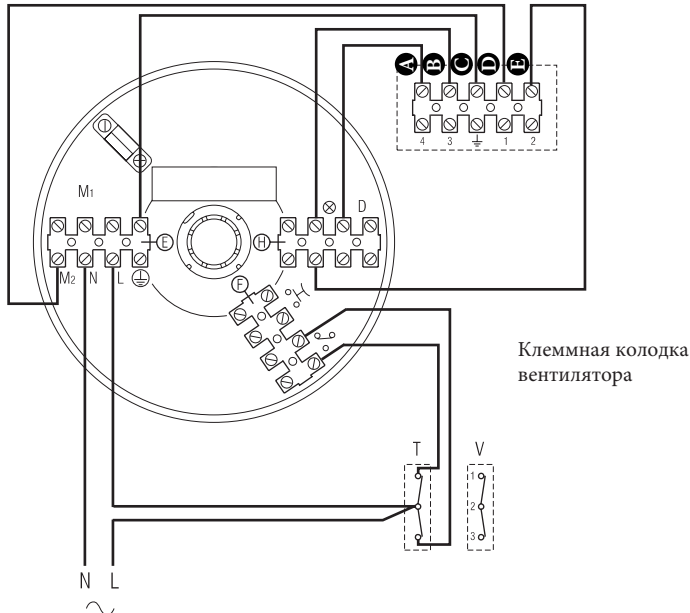
V = Переключатель



## 10 СХЕМА ПОДКЛЮЧЕНИЯ В1

T = Переключатель

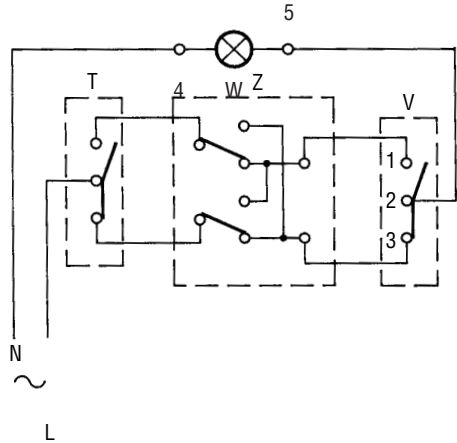
V = Переключатель



## 11 СХЕМА ПОДКЛЮЧЕНИЯ С

**T** = Переключатель    **Z** = Реверс

**V** = Переключатель    **W** = Свет в комнате

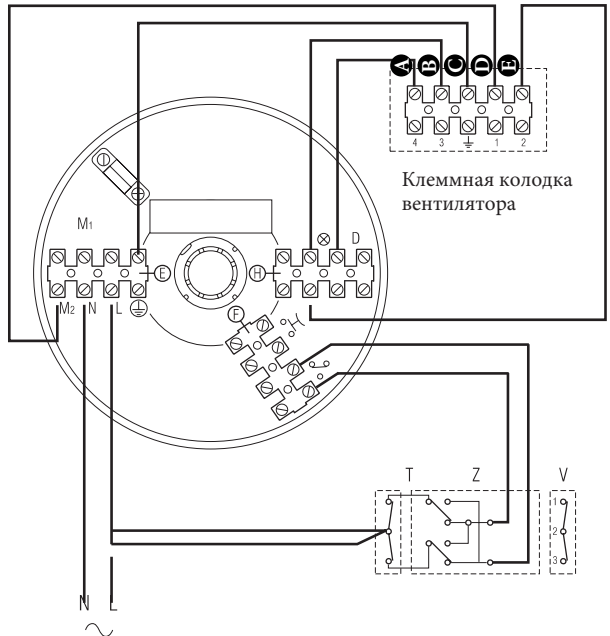


## 12 СХЕМА ПОДКЛЮЧЕНИЯ С1

**T** = Переключатель

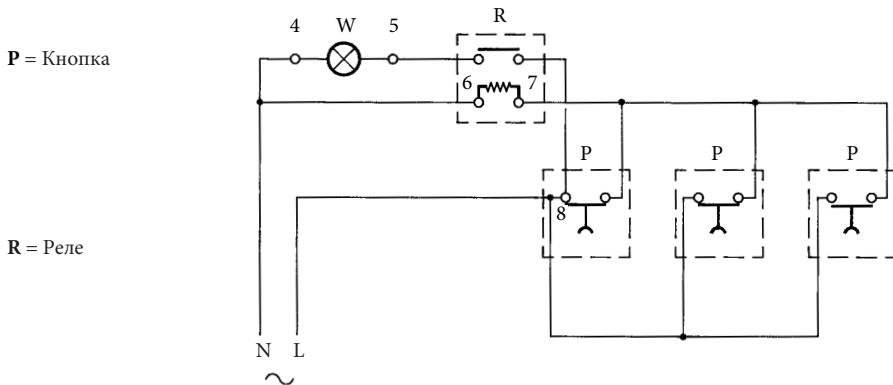
**V** = Переключатель

**Z** = Реверс



### 13 СХЕМА ПОДКЛЮЧЕНИЯ D

W = Свет в комнате



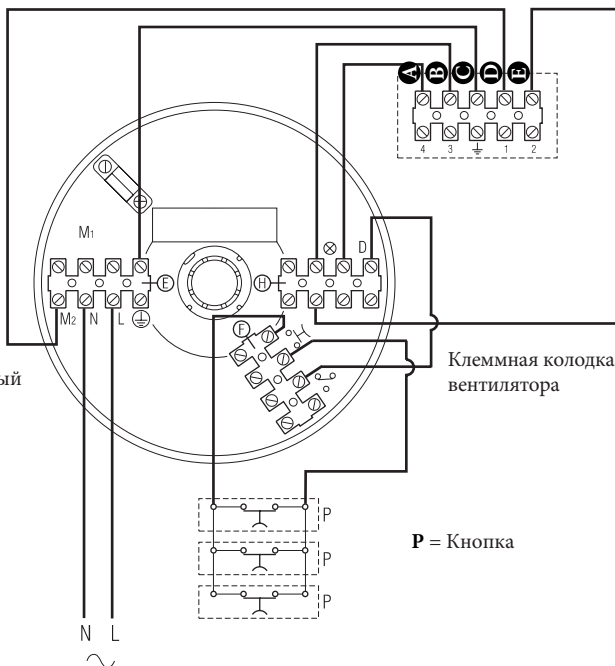
### 14 СХЕМА ПОДКЛЮЧЕНИЯ D1

**A** = Черный

**B** = Красный

**D** = Коричневый

**C** = Желтый/Зелен **E** = Синий





## ЭКСПЛУАТАЦИЯ (ВСЕ МОДЕЛИ)

- 1) После того, как вы выполнили все необходимые подключения и установили потолочный вентилятор, включите многополюсный переключатель. Загорится светодиодный индикатор функции дистанционного управления.
  - 2) Вставьте две батарейки AAA 1,5 В в батарейный отсек на задней панели передатчика. Соблюдайте полярность батареи, как показано на рисунке.
  - 3) Нажмите кнопки (1 - 2 - 3 - 4 - 5) на пульте дистанционного управления, чтобы проверить работу потолочного вентилятора на различных скоростях.
  - 4) Нажмите кнопку подсветки (отмеченную символом ☼) на пульте дистанционного управления, чтобы проверить включение и выключение подсветки (если есть).
  - 5) Нажмите кнопку «OFF» на пульте дистанционного управления, чтобы выключить вентилятор. Нажмите кнопку подсветки (отмеченную символом ☼) на пульте дистанционного управления, чтобы снова выключить подсветку.
- Также проверьте все переключатели, переключатели и кнопки в системе, чтобы убедиться в их правильной работе.

## ФУНКЦИЯ ТАЙМЕРА

Telenordik T5 имеет функцию таймера, которая разрешает работу вентилятора на выбранной скорости в течение одного часа.

Чтобы запустить таймер, просто нажмите кнопку таймера.

Зеленый светодиод на приемнике горит, чтобы показать, что таймер был активирован. Этот светодиод продолжает гореть в течение всего времени работы таймера (1 час), а затем гаснет. Чтобы повторить синхронизированную работу вентилятора, снова нажмите кнопку таймера.

Вы можете изменить скорость вентилятора даже при активном таймере, не влияя на время работы вентилятора (которое всегда составляет 1 час).

Чтобы остановить вентилятор до истечения времени, просто нажмите кнопку ВЫКЛ.

Нажатие кнопки OFF отключает все функции.

## ТЕХОБСЛУЖИВАНИЕ / ЧИСТКА

Перед выполнением любых работ по техническому обслуживанию отключите прибор от электросети. Пульт дистанционного управления не требует особого обслуживания.

Не используйте абразивные порошки или растворители для очистки видимых поверхностей.

## ПОЛЕЗНЫЕ СОВЕТЫ

Радиус действия пульта дистанционного управления (при полностью заряженных батареях в передатчике) составляет около 13 метров.

Если вы устанавливаете более одного потолочного вентилятора, оставьте зазор не менее 3 метров между одним вентилятором и следующим.

Если передатчик пульта дистанционного управления не работает с вентилятором, проверьте батареи передатчика и при необходимости замените их.

## УТИЛИЗАЦИЯ

Прибор соответствует директиве ЕС 2002/96/ЕС. Данный символ на вентиляторе указывает на то, что по истечении срока эксплуатации, его нельзя утилизировать как бытовые отходы, его необходимо доставить в центр сбора отходов электрического и электронного оборудования или вернуть продавцу. Пользователь несет ответственность за правильную утилизацию устройства. Несоблюдение этого требования может привести к штрафам, установленным законами об утилизации отходов. Экологически безопасная утилизация отходов, позволяет избежать нанесения вреда окружающей среде и возможных связанных с этим рисков для здоровья, а также способствует рециркуляции материалов, используемых в приборе.

