

# ТЕХНИЧЕСКИЙ ПАСПОРТ ИЗДЕЛИЯ

---



Производитель: VILPE Oy, Kauppatie 9, 65610 Mustasaari, FINLAND

## VILPE® UNIVERSAL ПРОХОДНОЙ ЭЛЕМЕНТ



**Сертификаты соответствия**  
**пожарной безопасности**  
**ISO 9001:2008**

<b>Артикул</b>	<b>Цвет</b>
<b>792102</b>	<b>черный</b> - аналог RR 33, RAL 9017 (dE 1,17)
<b>792104</b>	<b>коричневый</b> - аналог RR 32, RAL 8017 (dE 2,33)
<b>792106</b>	<b>зеленый</b> - аналог RR 11, RAL 6020 (dE 1,91)
<b>792107</b>	<b>серый</b> - аналог RR 23, RAL 7015 (dE 2,11)
<b>792108</b>	<b>красный</b> - аналог RR 29, RAL 3009 (dE 4,92)
<b>792109</b>	<b>кирпичный</b> - аналог RR 750, RAL 8004 (dE 2,08)

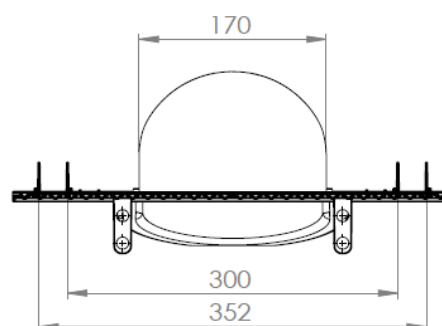
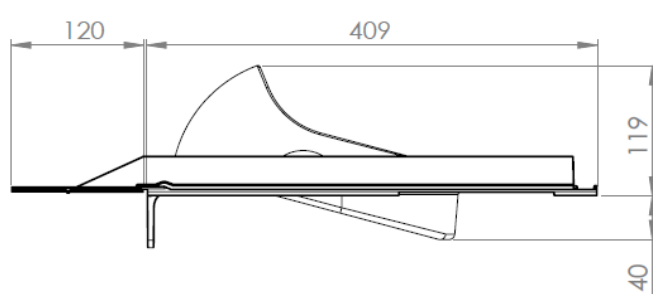
# ТЕХНИЧЕСКИЙ ПАСПОРТ ИЗДЕЛИЯ

## Назначение и область применения

VILPE® UNIVERSAL проходной элемент предназначен для монтажа на кровле из всех видов цементно-песчаной и керамической черепицы труб и вентиляторов диаметром 110 – 160 мм и антенного ворота. Монтируется на 1-, 2-волновой и гладкой черепице.

**Комплект:** VILPE® UNIVERSAL проходной элемент, набор уплотнителей проходного элемента, планка упора, кольцо гидрозатвора, монтажная инструкция, шаблон, 2 набора крепежа.

## Технические характеристики



- ширина 398 мм
- длина 529 мм
- вес нетто/брутто 1,39/1,85 кг

**Сырье:** полипропилен\*

Характеристики материала:

- по горючести группа Г2 (умеренногорючие)\*,
- по воспламеняемости группа В2 (умеренно-воспламеняемые)\*
- по скорости распространения пламени по поверхности группа РП2 (слабо-распространяющие)\*
- устойчив к воздействию: метеоусловий  
ультрафиолета  
кислот и щелочей
- температура использования  
    постоянная: до +80°C  
    временная: до +120°C

\*- материал не поддерживает горение

# ТЕХНИЧЕСКИЙ ПАСПОРТ ИЗДЕЛИЯ

---

## **Указания по монтажу**

Монтаж проводить в соответствии с монтажной инструкцией, прилагаемой к изделию.

При монтаже изделий на кровле необходимо соблюдать осторожность и правила техники безопасности.

В районах со снежными зимами на кровле выше изделия установить снегозадержатель или другую защиту.

Изделия нельзя устанавливать в разуклонках и других местах с повышенным уровнем воды. Вблизи изделий не должна скапливаться вода.

Изделия нельзя устанавливать рядом с предметами, которые могут отрицательно влиять на функции, цвет или использование изделий.

## **Указания по эксплуатации и техническому обслуживанию**

Изделие должно эксплуатироваться по назначению.

Техническое обслуживание заключается в очистке поверхности изделия от грязи и мусора.

## **Условия хранения и транспортировки**

Изделия не относятся к категории опасных грузов, что допускает их перевозку любым видом транспорта в соответствии с правилами перевозки грузов, действующими на данном виде транспорта.

При железнодорожных и автомобильных перевозках изделия допускаются к транспортировке только в крытом подвижном составе.

Обращаться с товаром с соответствующей осторожностью, избегая ударов и вмятин.

Изделия должны храниться в упаковке предприятия -изготовителя.

## **Гарантийные обязательства**

Изготовитель гарантирует соответствие VILPE® UNIVERSAL проходного элемента требованиям безопасности при условии соблюдения правил и ограничений при монтаже, эксплуатации и обслуживании изделий. При нарушении данных правил или отклонении от них, VILPE Oy аннулирует гарантию на изделие.

## **ТЕХНИЧЕСКИЙ ПАСПОРТ ИЗДЕЛИЯ**

---

Гарантия распространяется на все дефекты, возникшие по вине завода-изготовителя.

Гарантийный срок:

- техническая гарантия - 20 лет с даты продажи изделия.
- эстетическая гарантия - 10 лет с даты продажи изделия.

Гарантия не распространяется на дефекты, возникшие в случаях:

- нарушения паспортных режимов хранения, монтажа, эксплуатации и обслуживания изделия;
- ненадлежащей транспортировки и погрузочно-разгрузочных работ;
- повреждений, вызванных неправильными действиями потребителя;
- наличия повреждений, вызванных пожаром, стихией, форс-мажорными обстоятельствами;
- наличия следов постороннего вмешательства в конструкцию изделия.

### **Условия гарантийного обслуживания**

- Претензии к качеству товара могут быть предъявлены в течение гарантийного срока.
- Неисправные изделия в течение гарантийного срока ремонтируются или обмениваются на новые бесплатно.
- Вопросы гарантийного ремонта, рекламаций и претензий к качеству изделий решаются в соответствии с «Положением о рекламации».