

# ТЕХНИЧЕСКИЙ ПАСПОРТ ИЗДЕЛИЯ



Производитель: VILPE Oy, Kauppatie 9, 65610 Mustasaari, FINLAND

## VILPE® ECo190S вентилятор



### Сертификаты

соответствия  
пожарной безопасности  
ISO 9001:2008

### Артикул

### Цвет

|               |  |
|---------------|--|
| <b>737512</b> | <b>черный</b> - аналог RR 33, RAL 9017 (dE 1,17)       |
| <b>737514</b> | <b>коричневый</b> - аналог RR 32, RAL 8017 (dE 2,33)   |
| <b>737516</b> | <b>зеленый</b> - аналог RR 11, RAL 6020 (dE 1,91)      |
| <b>737517</b> | <b>серый</b> - аналог RR 23, RAL 7015 (dE 2,11)        |
| <b>737518</b> | <b>красный</b> - аналог RR 29, RAL 3009 (dE 4,92)      |
| <b>737519</b> | <b>кирпичный</b> - аналог RR 750, RAL 8004 (dE 2,08)   |
| <b>737511</b> | <b>светло-серый</b> - аналог RR 21, RAL 7040 (dE 0,54) |

# ТЕХНИЧЕСКИЙ ПАСПОРТ ИЗДЕЛИЯ

## Описание, назначение и область применения

VILPE® вентиляторы S-серии представляют собой колпак-дефлектор, оснащенный двигателем.

Вентиляторы S-серии используются для вентиляции частных домов, поквартирной или поэтажной вентиляции многоквартирных домов и учреждений. С помощью S-вентилятора можно легко изменить старую систему естественной вентиляции на принудительную.

S-вентилятор устанавливается на вентиляционную шахту (шахту рекомендуется гильзовать или, как минимум, очистить от пыли и грязи, чтобы избежать поломки двигателя вследствие попадания в него пыли или грязи скопившейся в шахте) или выведенный на кровлю и закрытый кожухом шумопоглотитель. Отверстие шахты должно быть не меньше основания S-вентилятора, в который встроен вентилятор. При установке S-вентилятора на ровную поверхность герметичность достигается с помощью уплотнителя на внутренней стороне фланца основания. На круглую трубу вентиляционного канала S-вентилятор устанавливается без основания. Вентиляторы VILPE® относятся к классу центробежных и оснащены термозащитой с автоматическим реверсом, отключающим вентилятор в экстренных случаях, при перегревании обмоток двигателя.

VILPE® ECo вентиляторы работают на постоянном токе, благодаря чему являются более эффективными и экономичными, по сравнению с аналогичными моделями вентиляторов переменного тока. Скорость вращения вентилятора плавно регулируется регулятором 0-10 V или широтно-импульсным модулятором (на постоянном токе), который приобретается отдельно. К VILPE® ECo вентилятору можно подключить пульт дистанционного управления, работающий на постоянном токе напряжением 0-10 В. Кроме того, по выходному сигналу с вентилятора можно контролировать скорость вращения двигателя. Это позволяет подключить ECo вентилятор к системе автоматического управления "Умный дом", отслеживать и регулировать работу вентилятора через центральный пульт управления. VILPE® ECo вентилятор включается в сеть переменного тока 230V/50Hz и имеет встроенный выпрямитель.

**Комплект:** VILPE® ECo190S вентилятор, основание размером 300 x 300 мм с соединительным патрубком, 2 монтажные инструкции и 2 набора крепежа.

## Технические характеристики

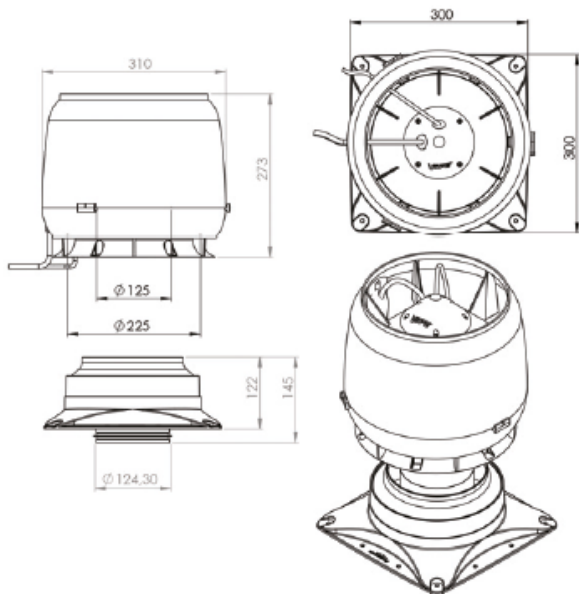
- |  |                                   |
|--|-----------------------------------|
| • тип двигателя                                  | DC (постоянного тока)             |
| • классификация                                  | электромеханический, центробежный |
| • способ присоединения к источнику питания       | шнур питания                      |
| • способ защиты от поражения электрическим током | прибор класса I                   |
| • Класс защиты:                                  | IP34                              |
| • Диаметр воздуховода                            | 125 мм                            |
| • Вес нетто/брутто                               | 3,94 / 4,37 кг                    |

## Рабочие характеристики

- |                              |   |
|------------------------------|---|
| • Тип вентилятора            | ECo190  |
| • Номинальная мощность       | 83 W  |
| • Номинальный ток            | 0,75 A  |
| • Напряжение                 | 230V / 50 Hz  |
| • Напряжение на выходе       | 0-10 V DC   |
| • Скорость вращения          | 3200 об./мин.   |
| • Воздушный поток (при 0 Pa) | 0-700 м³/ч  |
| • Регулировка скорости       | регулятором 0 -10 V или широтно-импульсным модулятором* |

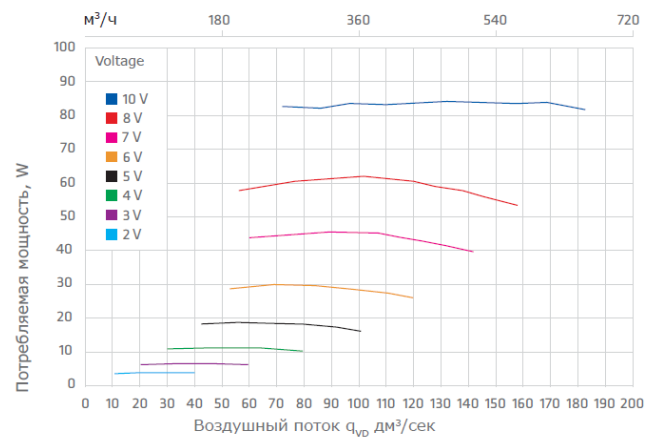
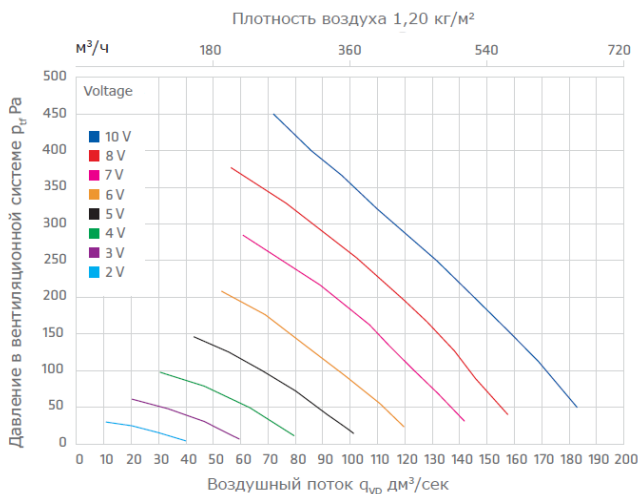
\*- для надежной работы изделия и предоставления гарантии рекомендуется использовать VILPE® ECo регулятор 0-10V или VILPE® ECo MONITOR.

# ТЕХНИЧЕСКИЙ ПАСПОРТ ИЗДЕЛИЯ

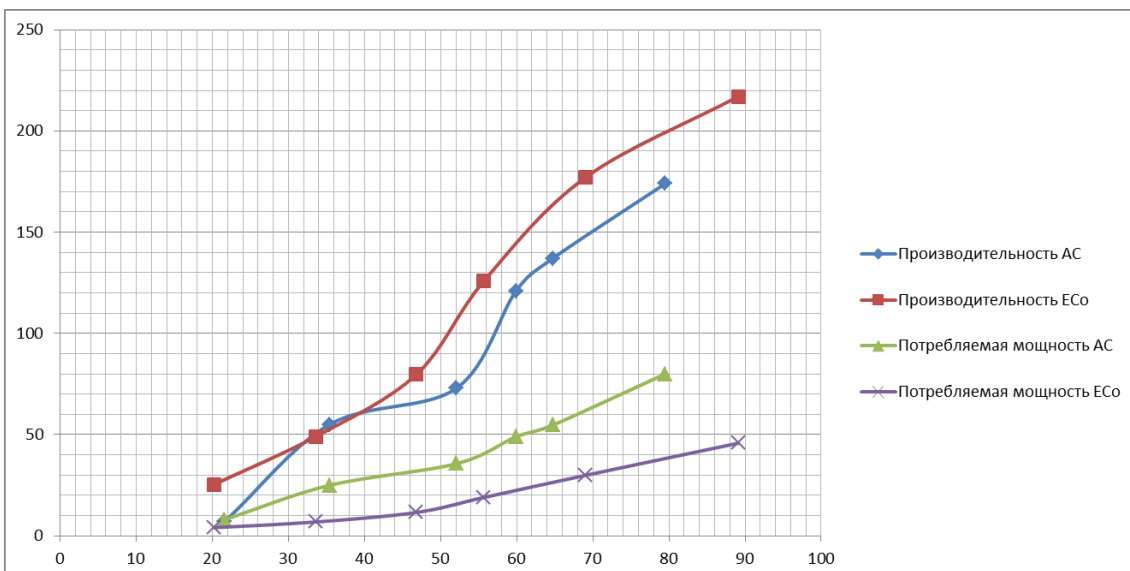


## Акустические характеристики

| U        | V                  | 2    | 3    | 4    | 5    | 6    | 7    | 8    | 10   |
|----------|--------------------|------|------|------|------|------|------|------|------|
| qv       | dm <sup>3</sup> /s | 10,8 | 20,5 | 46,8 | 67,6 | 84   | 107  | 120  | 132  |
| pF       | Pa                 | 30,6 | 61,2 | 79,7 | 102  | 135  | 164  | 196  | 251  |
| Pe       | W                  | 4    | 6,6  | 11,6 | 19   | 29,6 | 45   | 60,6 | 84,2 |
| N        | 1/min              | 807  | 1155 | 1474 | 1818 | 2161 | 2536 | 2810 | 3122 |
| В канале |                    |      |      |      |      |      |      |      |      |
| LW63     | dB                 | *    | 55,5 | 54,6 | 58,6 | 61,6 | 63,9 | 78,9 | 67   |
| LW125    | dB                 | 40,5 | 53,5 | 53,5 | 58,1 | 62,1 | 65,9 | 67,1 | 68,4 |
| LW250    | dB                 | 37,2 | 43,5 | 48,1 | 57   | 59,5 | 64,7 | 65,3 | 66,9 |
| LW500    | dB                 | 21,4 | 30,8 | 37,5 | 44,8 | 50   | 54,4 | 56,7 | 59,8 |
| LW1000   | dB                 | *    | 16,9 | 24,4 | 33,8 | 41,7 | 47,1 | 49,7 | 52,4 |
| LW2000   | dB                 | *    | *    | 13,9 | 25,5 | 33,5 | 41,6 | 44,9 | 49,5 |
| LW4000   | dB                 | *    | *    | *    | 15   | 27,7 | 36,6 | 40,3 | 44,2 |
| LW8000   | dB                 | *    | *    | *    | *    | 21   | 28,9 | 33,8 | 38   |
| LW       | dB                 | 42,2 | 57,8 | 57,6 | 62,8 | 66,1 | 69,8 | 79,4 | 72,6 |
| LWA      | dB(A)              | 29,6 | 39   | 42,1 | 49,2 | 53,2 | 58,9 | 60,1 | 61,7 |



## Сравнение производительности и потребляемой мощности вентиляторов с двигателем переменного тока (АС) с вентиляторами постоянного тока (DC)



\*\* - Данные графика приведены на основании результатов испытаний вентиляторов VILPE® E190P и ECo190P

# ТЕХНИЧЕСКИЙ ПАСПОРТ ИЗДЕЛИЯ

## Сырье корпуса:

полипропилен\*\*\*

## Характеристики материала:

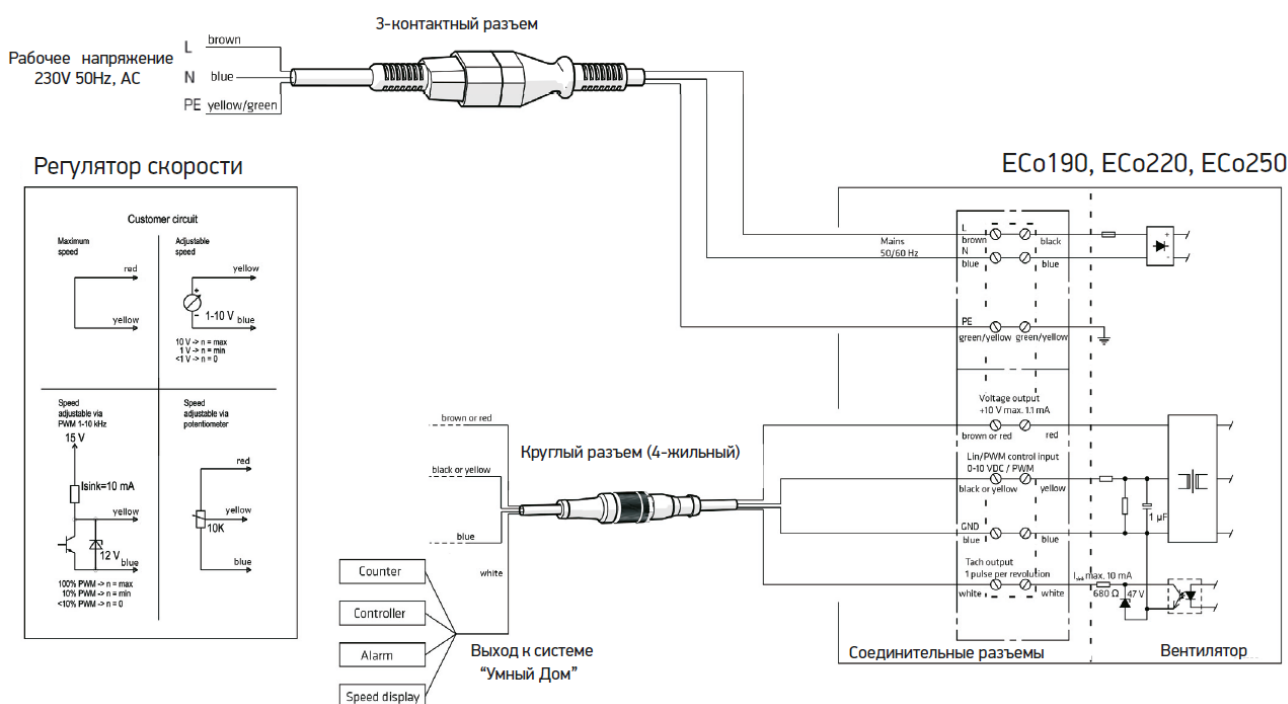
- по горючести группа Г2 (умеренногорючие)\*\*\*,
- по воспламеняемости группа В2 (умеренно-воспламеняемые)\*\*\*
- по скорости распространения пламени по поверхности группа РП2 (слабо- распространяющие)\*\*\*
- устойчив к воздействию: метеоусловий  
ультрафиолета  
кислот и щелочей
- температура использования

постоянная:  
временная:

до +80°C  
до +120°C

\*\*\*- материал не поддерживает горение

## Схема подключения вентилятора



## Указания по монтажу

- При монтаже изделий необходимо соблюдать осторожность и правила техники безопасности.
- Вентилятор должен быть установлен так, чтобы обеспечивался безопасный доступ на случай проведения профилактических или ремонтных работ.
- Монтаж необходимо проводить в соответствии с монтажной инструкцией, прилагаемой к изделию.
- Подключение к электрической сети должен осуществлять электрик.
- При проведении ремонтных или профилактических работ вентилятор необходимо полностью отключить от сети.

## Указания по эксплуатации и техническому обслуживанию

- Изделие должно эксплуатироваться по назначению.

# ТЕХНИЧЕСКИЙ ПАСПОРТ ИЗДЕЛИЯ

- Вентиляторы нельзя использовать в системах транспортировки порошков, а также горячих, взрывоопасных и едких газов.
- Вентиляторы нельзя эксплуатировать при температурах, неговоренных в каталоге и буклетах по продукции.
- При эксплуатации вентиляторов влажность воздуха не должна длительное время превышать 90%.
- Рекомендуется ежегодно проверять крепеж, состояние шурупов и уплотнителей и, при необходимости, заменять их.
- Рекомендуется проверять и очищать крыльчатку двигателя вентилятора по мере надобности, но не реже, чем 1 раз в 5 лет. При чистке крыльчатки следует соблюдать особую осторожность во избежание смещения балансировочных грузиков.

## Условия хранения и транспортировки

Изделия не относятся к категории опасных грузов, что допускает их перевозку любым видом транспорта в соответствии с правилами перевозки грузов, действующими на данном виде транспорта.

При железнодорожных и автомобильных перевозках изделия допускаются к транспортировке только в крытом подвижном составе.

Обращаться с товаром следует с соответствующей осторожностью, избегая ударов и вмятин.

Изделия должны храниться в упаковке предприятия-изготовителя.

## Гарантийные обязательства

Изготовитель гарантирует соответствие VILPE® ECo190S вентилятора требованиям безопасности при условии соблюдения правил и ограничений при монтаже, эксплуатации и обслуживании изделия.

При нарушении данных правил или отклонении от них, VILPE Oy аннулирует гарантию на изделие.

С 1 января 2018 года гарантия распространяется на все дефекты, возникшие по вине завода-изготовителя, только в случае, если все комплектующие части монтируемого изделия и подключаемое к изделию оборудование, одобрены или входят в ассортимент поставок VILPE Oy.

Гарантийный срок на корпус:

- техническая гарантия - 20 лет с даты продажи изделия.
- эстетическая гарантия - 10 лет с даты продажи изделия.

Гарантийный срок на электрическую часть:

- 2 года с даты продажи изделия.

Гарантия не распространяется на дефекты, возникшие в случаях:

- нарушения паспортных режимов хранения, монтажа, эксплуатации и обслуживания изделия;
- подключения оборудования или комплектующих других производителей, ведущего к возникновению неисправностей электрических и механических компонентов. Компания VILPE Oy не несет ответственности за совместимость Продукта с изделиями или оборудованием, не входящими в ассортиментную линейку VILPE®;
- повреждения, вызванные аварийным повышением или понижением напряжения в электросети или неправильным подключением к электросети;
- ненадлежащей транспортировки и погрузочно-разгрузочных работ;
- повреждений, вызванных неправильными действиями потребителя;
- наличия повреждений, вызванных пожаром, стихией, форс-мажорными обстоятельствами;
- наличия следов постороннего вмешательства в конструкцию изделия.

## Условия гарантийного обслуживания

- Претензии к качеству товара могут быть предъявлены в течение гарантийного срока.
- Неисправные изделия в течение гарантийного срока ремонтируются или обмениваются на новые бесплатно.
- Вопросы гарантийного ремонта, рекламаций и претензий к качеству изделий решаются в соответствии с «Положением о рекламации».