

ТЕХНИЧЕСКИЙ ПАСПОРТ ИЗДЕЛИЯ



Производитель: SK Tuote Oy, Kauppatie 9, 65610 Mustasaari, FINLAND

VILPE® XL-E220P/160/700 вентилятор



Сертификаты

соответствия
пожарной безопасности
ISO 9001:2008

Артикул

Цвет

734512	черный - аналог RR 33, RAL 9017 (dE 1,17)
734514	коричневый - аналог RR 32, RAL 8017 (dE 2,33)
734516	зеленый - аналог RR 11, RAL 6020 (dE 1,91)
734517	серый - аналог RR 23, RAL 7015 (dE 2,11)
734518	красный - аналог RR 29, RAL 3009 (dE 4,92)
734519	кирпичный - аналог RR 750, RAL 8004 (dE 2,08)

ТЕХНИЧЕСКИЙ ПАСПОРТ ИЗДЕЛИЯ

Описание, назначение и область применения

VILPE® вентиляторы Р-серии представляют собой трубу с колпаком, в который встроен вентилятор. Труба теплоизолирована для предотвращения образования конденсата в трубе. Внутренняя труба изготовлена из перфорированной оцинкованной стали. Длина внутренней трубы позволяет вставить ее в подводимый воздуховод, что облегчает вертикальный монтаж в тесных чердачных помещениях и одновременно делает конструкцию более прочной. На нижнем крае внутренней трубы расположен резиновый уплотнитель, герметизирующий соединение трубы и воздуховода.

Вентиляторы VILPE® защищают вентиляционный канал от попадания атмосферных осадков и грязи, и направляют воздушный поток вверх с минимальным воздушным сопротивлением. Вентиляторы VILPE® относятся к классу центробежных и оснащены термоэлементом с автоматическим реверсом, отключающим вентилятор в экстренных случаях, при перегревании обмоток двигателя.

Скорость вращения вентилятора плавно регулируется с помощью дискретного переключателя или регулятора частоты вращения 0,1-1А тиристорного типа, который приобретается отдельно.

VILPE® XL-E220P/160/700 вентилятор используется для вентиляции внутренних помещений дома, гаражей и для подключения к кухонной вытяжки.

Комплект: VILPE® XL-E220P/160/700 вентилятор, монтажная инструкция и набор крепежа.

Технические характеристики

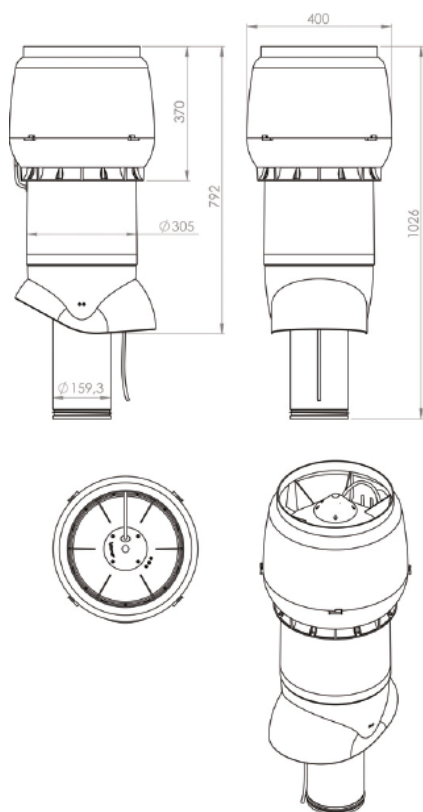
• тип двигателя	АС
• классификация	электромеханический, центробежный
• способ присоединения к источнику питания	шнур питания
• способ защиты от поражения электрическим током	прибор класса I
• Класс защиты:	IP34
• Диаметр воздуховода	160 мм
• Внешний диаметр	300 мм
• Высота трубы	700 мм
• Вес нетто/брутто	8,2/9,61 кг

Рабочие характеристики

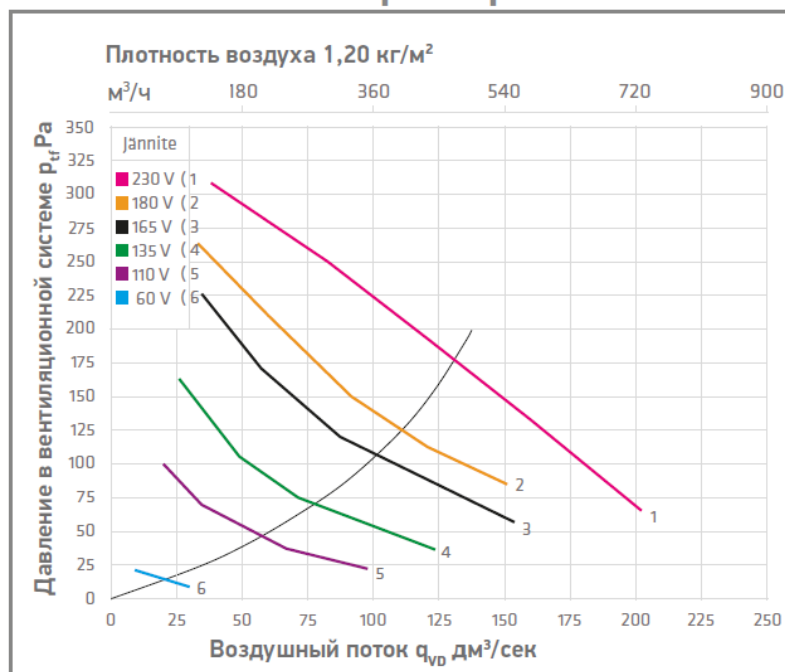
• Тип вентилятора	E220
• Номинальная мощность	85 W
• Номинальный ток	0,38 A
• Напряжение	230 V/50 Hz
• Скорость вращения	2600 об./мин.
• Воздушный поток (при 0 Pa)	0-800 м ³ /ч
• Конденсатор	3 μF
• Регулировка скорости	дискретным переключателем или регулятором частоты вращения*

* - для надежной работы изделия и предоставления гарантии рекомендуется использовать VILPE® регуляторы (2299 AG (IP44) или 2299 UCJ (IP20)).

ТЕХНИЧЕСКИЙ ПАСПОРТ ИЗДЕЛИЯ



Рабочие характеристики



Акустические характеристики

E220P / 160		60 V	110 V	135 V	165 V	180 V	230 V
q V1	dm ³ /s	30.4	67.8	72.7	88.5	121.6	160.6
p tF	Pa	9	37	74	118	110	130
PE	W	10.0	30.0	43.0	60.7	69.0	99.0
ηtE	-	0.028	0.083	0.125	0.172	0.194	0.211
n	1/min	518	1077	1386	1727	1892	2266
В канале							
L W63	dB	45.6	52.9	61.7	64.6	60.1	62.2
L W125	dB	50.0	66.0	71.5	76.3	72.2	74.3
L W250	dB	42.8	59.4	64.8	70.4	67.9	70.5
L W500	dB	26.2	48.5	52.7	58.1	61.1	65.0
L W1000	dB	35.0	49.6	53.5	57.8	60.7	64.6
L W2000	dB	21.0	40.4	47.0	52.5	56.2	60.8
L W4000	dB	*	30.4	39.1	45.9	49.0	56.6
L W8000	dB	*	*	24.8	34.0	38.0	44.3
L W	dB	52.0	67.2	72.8	77.7	74.3	76.8
L WA	dB (A)	39.6	56.0	61.2	66.4	66.1	69.7

ТЕХНИЧЕСКИЙ ПАСПОРТ ИЗДЕЛИЯ

Сырье корпуса:

полипропилен**

Характеристики материала:

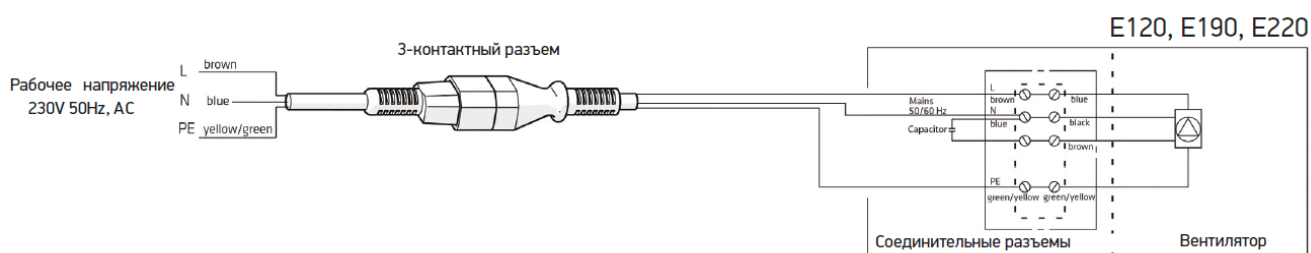
- по горючести группа Г2 (умеренногорючие)**,
- по воспламеняемости группа В2 (умеренно-воспламеняемые)**
- по скорости распространения пламени по поверхности группа РП2 (слабо- распространяющие)**
- устойчив к воздействию: метеоусловий ультрафиолета кислот и щелочей
- температура использования

постоянная:
временная:

до +80°C
до +120°C

** - материал не поддерживает горение

Схема подключения вентилятора



Указания по монтажу

- При монтаже изделий необходимо соблюдать осторожность и правила техники безопасности.
- Вентилятор должен быть установлен так, чтобы обеспечивался безопасный доступ на случай проведения профилактических или ремонтных работ.
- Монтаж необходимо проводить в соответствии с монтажной инструкцией, прилагаемой к изделию.
- Подключение к электрической сети должен осуществлять электрик.
- При проведении ремонтных или профилактических работ вентилятор необходимо полностью отключить от сети.

Указания по эксплуатации и техническому обслуживанию

- Изделие должно эксплуатироваться по назначению.
- Вентиляторы нельзя использовать в системах транспортировки порошков, а также горячих, взрывоопасных и едких газов.
- Вентиляторы нельзя эксплуатировать при температурах, неговоренных в каталоге и буклетах по продукции.
- При эксплуатации вентиляторов влажность воздуха не должна длительное время превышать 90%.
- Рекомендуется ежегодно проверять крепеж, состояние шурупов и уплотнителей и, при необходимости, заменять их.

ТЕХНИЧЕСКИЙ ПАСПОРТ ИЗДЕЛИЯ

- Рекомендуется проверять и очищать крыльчатку двигателя вентилятора по мере надобности, но не реже, чем 1 раз в 5 лет. При чистке крыльчатки следует соблюдать особую осторожность во избежание смещения балансировочных грузиков.

Условия хранения и транспортировки

Изделия не относятся к категории опасных грузов, что допускает их перевозку любым видом транспорта в соответствии с правилами перевозки грузов, действующими на данном виде транспорта. При железнодорожных и автомобильных перевозках изделия допускаются к транспортировке только в крытом подвижном составе.

Обращаться с товаром следует с соответствующей осторожностью, избегая ударов и вмятин.

Изделия должны храниться в упаковке предприятия-изготовителя.

Гарантийные обязательства

Изготовитель гарантирует соответствие VILPE® XL-E220P/160/700 вентилятора требованиям безопасности при условии соблюдения правил и ограничений при монтаже, эксплуатации и обслуживании изделия. При нарушении данных правил или отклонении от них, SK Tuote Oy аннулирует гарантию на изделие.

С 1 января 2018 года гарантия распространяется на все дефекты, возникшие по вине завода-изготовителя, только в случае если, все комплектующие части монтируемого изделия и подключаемое к изделию оборудование, одобрены или входят в ассортимент поставок SK Tuote Oy.

Гарантийный срок на корпус:

- техническая гарантия - 20 лет с даты продажи изделия.
- эстетическая гарантия - 10 лет с даты продажи изделия.

Гарантийный срок на электрическую часть:

- 2 года с даты продажи изделия.

Гарантия не распространяется на дефекты, возникшие в случаях:

- нарушения паспортных режимов хранения, монтажа, эксплуатации и обслуживания изделия;
- подключения оборудования или комплектующих других производителей, ведущего к возникновению неисправностей электрических и механических компонентов. Компания SK Tuote Oy не несет ответственности за совместимость Продукта с изделиями или оборудованием, не входящими в ассортиментную линейку VILPE®;
- повреждения, вызванные аварийным повышением или понижением напряжения в электросети или неправильным подключением к электросети;
- ненадлежащей транспортировки и погрузочно-разгрузочных работ;
- повреждений, вызванных неправильными действиями потребителя;
- наличия повреждений, вызванных пожаром, стихией, форс-мажорными обстоятельствами;
- наличия следов постороннего вмешательства в конструкцию изделия.

Условия гарантийного обслуживания

- Претензии к качеству товара могут быть предъявлены в течение гарантийного срока.
- Неисправные изделия в течение гарантийного срока ремонтируются или обмениваются на новые бесплатно.
- Вопросы гарантийного ремонта, рекламаций и претензий к качеству изделий решаются в соответствии с «Положением о рекламации».