

# ТЕХНИЧЕСКИЙ ПАСПОРТ ИЗДЕЛИЯ



Производитель: VILPE Oy, Kauppatie 9, 65610 Mustasaari, FINLAND

## VILPE® ECo220S вентилятор



### Сертификаты

соответствия  
пожарной безопасности  
ISO 9001:2008

### Артикул

### Цвет

<b>737392</b>	<b>черный</b> - аналог RR 33, RAL 9017 (dE 1,17)
<b>737394</b>	<b>коричневый</b> - аналог RR 32, RAL 8017 (dE 2,33)
<b>737396</b>	<b>зеленый</b> - аналог RR 11, RAL 6020 (dE 1,91)
<b>737397</b>	<b>серый</b> - аналог RR 23, RAL 7015 (dE 2,11)
<b>737398</b>	<b>красный</b> - аналог RR 29, RAL 3009 (dE 4,92)
<b>737399</b>	<b>кирпичный</b> - аналог RR 750, RAL 8004 (dE 2,08)
<b>737391</b>	<b>светло-серый</b> - аналог RR 21, RAL 7040 (dE 0,54)

# ТЕХНИЧЕСКИЙ ПАСПОРТ ИЗДЕЛИЯ

## Описание, назначение и область применения

VILPE® вентиляторы S-серии представляют собой колпак-дефлектор, оснащенный двигателем.

Вентиляторы S-серии используются для вентиляции частных домов, поквартирной или поэтажной вентиляции многоквартирных домов и учреждений. С помощью S-вентилятора можно легко изменить старую систему естественной вентиляции на принудительную.

S-вентилятор устанавливается на вентиляционную шахту (шахту рекомендуется гильзовать или, как минимум, очистить от пыли и грязи, чтобы избежать поломки двигателя вследствие попадания в него пыли или грязи скопившейся в шахте) или выведенный на кровлю и закрытый кожухом шумопоглотитель. Отверстие шахты должно быть не меньше основания S-вентилятора, в который встроены вентилятор. При установке S-вентилятора на ровную поверхность герметичность достигается с помощью уплотнителя на внутренней стороне фланца основания. На круглую трубу вентиляционного канала S-вентилятор устанавливается без основания. Вентиляторы VILPE® относятся к классу центробежных и оснащены термоэлементом с автоматическим реверсом, отключающим вентилятор в экстренных случаях, при перегревании обмоток двигателя.

VILPE® ECo вентиляторы работают на постоянном токе, благодаря чему являются более эффективными и экономичными, по сравнению с аналогичными моделями вентиляторов переменного тока. Скорость вращения вентилятора плавно регулируется регулятором 0-10 V или широтно-импульсным модулятором (на постоянном токе), который приобретается отдельно. К VILPE® ECo вентилятору можно подключить пульт дистанционного управления, работающий на постоянном токе напряжением 0-10 В. Кроме того, по выходному сигналу с вентилятора можно контролировать скорость вращения двигателя. Это позволяет подключить ECo вентилятор к системе автоматического управления "Умный дом", отслеживать и регулировать работу вентилятора через центральный пульт управления. VILPE® ECo вентилятор включается в сеть переменного тока 230V/50Hz и имеет встроенный выпрямитель.

**Комплект:** VILPE® ECo220S вентилятор, основание размером 300 x 300 мм с соединительным патрубком, 2 монтажные инструкции и 2 набора крепежа.

## Технические характеристики

- |  |                                   |
|--|-----------------------------------|
| • тип двигателя                                  | DC (постоянного тока)             |
| • классификация                                  | электромеханический, центробежный |
| • способ присоединения к источнику питания       | шнур питания                      |
| • способ защиты от поражения электрическим током | прибор класса I                   |
| • Класс защиты                                   | IP34                              |
| • Диаметр воздуховода                            | 160 мм                            |
| • Вес нетто/брутто                               | 4,13/4,59 кг                      |

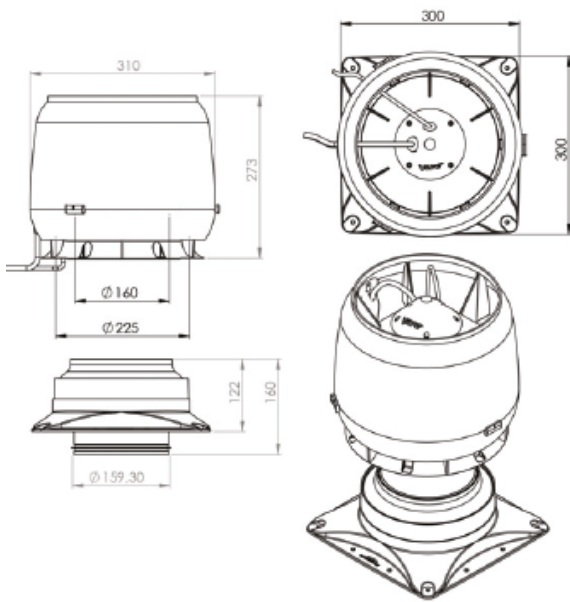
## Рабочие характеристики

- |                              |   |
|------------------------------|---|
| • Тип вентилятора            | ECo220  |
| • Номинальная мощность       | 85 W  |
| • Номинальный ток            | 0,7 A   |
| • Напряжение                 | 230 V/50 Hz   |
| • Напряжение на выходе       | 0-10 V DC   |
| • Скорость вращения          | 2580 об./мин.   |
| • воздушный поток (при 0 Pa) | 0-1000 м <sup>3</sup> /ч                                |
| • Регулировка скорости       | регулятором 0 -10 V или широтно-импульсным модулятором* |

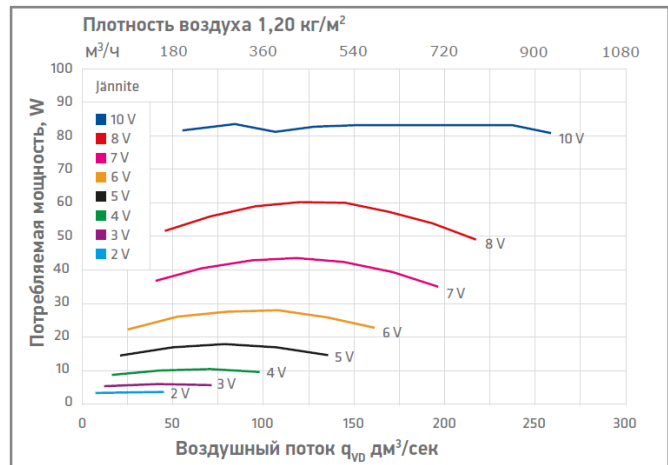
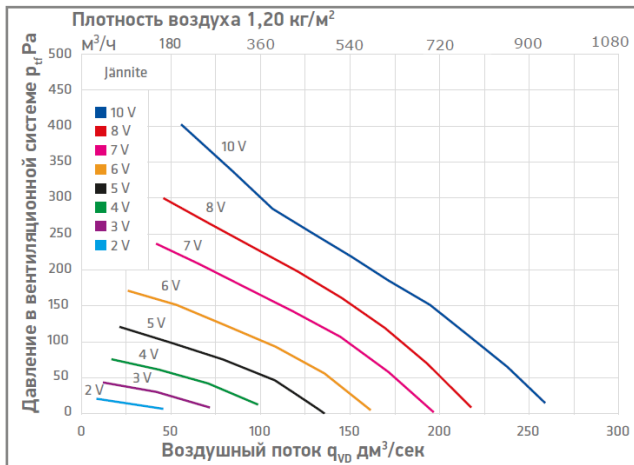
\*- для надежной работы изделия и предоставления гарантии рекомендуется использовать VILPE® ECo регулятор 0-10V или VILPE® ECo MONITOR.

# ТЕХНИЧЕСКИЙ ПАСПОРТ ИЗДЕЛИЯ

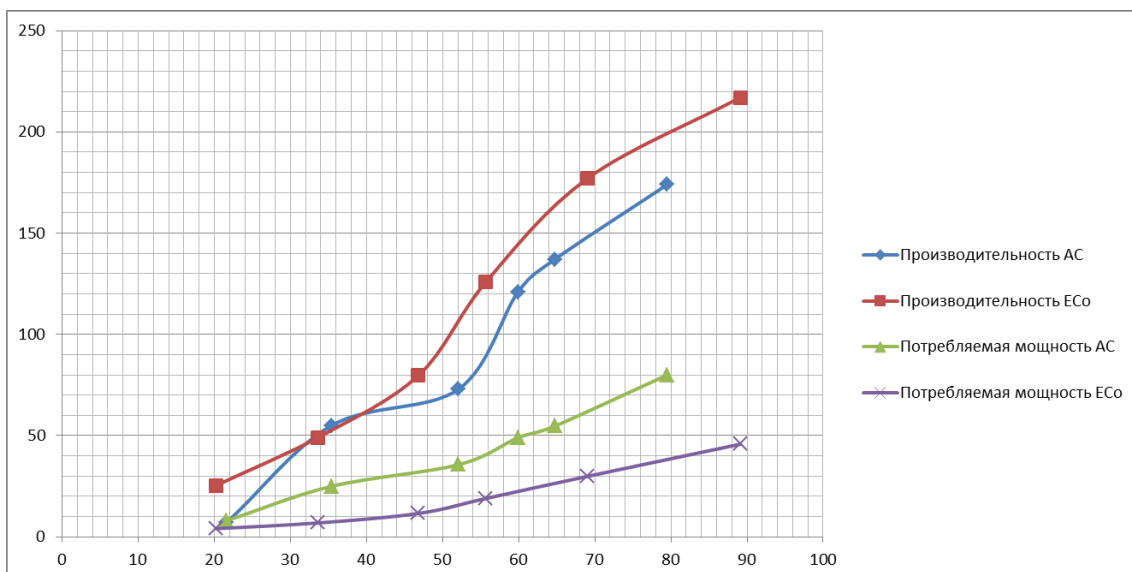
## Акустические характеристики



U	V	2	3	4	5	6	7	8	10
qv	dm <sup>3</sup> /s	8,7	42,4	71	79,2	108,9	119	146	172
pF	Pa	21,6	30,7	42,8	77	94,7	142	162	186
Pe	W	3,6	6,2	10,6	17,9	28,2	43,7	60,2	83,2
N	1/min	630	868	1144	1429	1698	1994	2225	2489
В канале									
LW63	dB	64,2	62,9	66,5	66,6	66,6	72,0	72,7	74,5
LW125	dB	54,5	60,9	61,4	68,8	68,2	70,5	71,3	72,9
LW250	dB	44,1	48,7	53,9	59,7	69,9	71,6	82,0	73,5
LW500	dB	35,7	40,5	47,7	51,9	57,1	60,3	63,4	67,3
LW1000	dB	31,5	38,1	44,8	48,7	53,3	56,5	59,6	62,2
LW2000	dB	17,9	25,7	38,3	43,0	48,5	51,7	54,5	57,5
LW4000	dB	17,6	18,7	25,6	33,3	41,9	46,4	50,3	53,6
LW8000	dB	21,8	22,1	22,6	25,4	30,6	36,3	41,4	45,9
LW	dB	64,7	65,1	67,9	71,3	73,4	76,3	82,9	78,9
LWA	dB(A)	41,6	46,1	51,2	57,4	62,0	65,1	74,0	70,0



## Сравнение производительности и потребляемой мощности вентиляторов с двигателем переменного тока (АС) с вентиляторами постоянного тока (DC)\*\*



\*\* - Данные графика приведены на основании результатов испытаний вентиляторов VILPE® E190P и ECo190P

# ТЕХНИЧЕСКИЙ ПАСПОРТ ИЗДЕЛИЯ

## Сырье корпуса:

полипропилен\*\*\*

Характеристики материала:

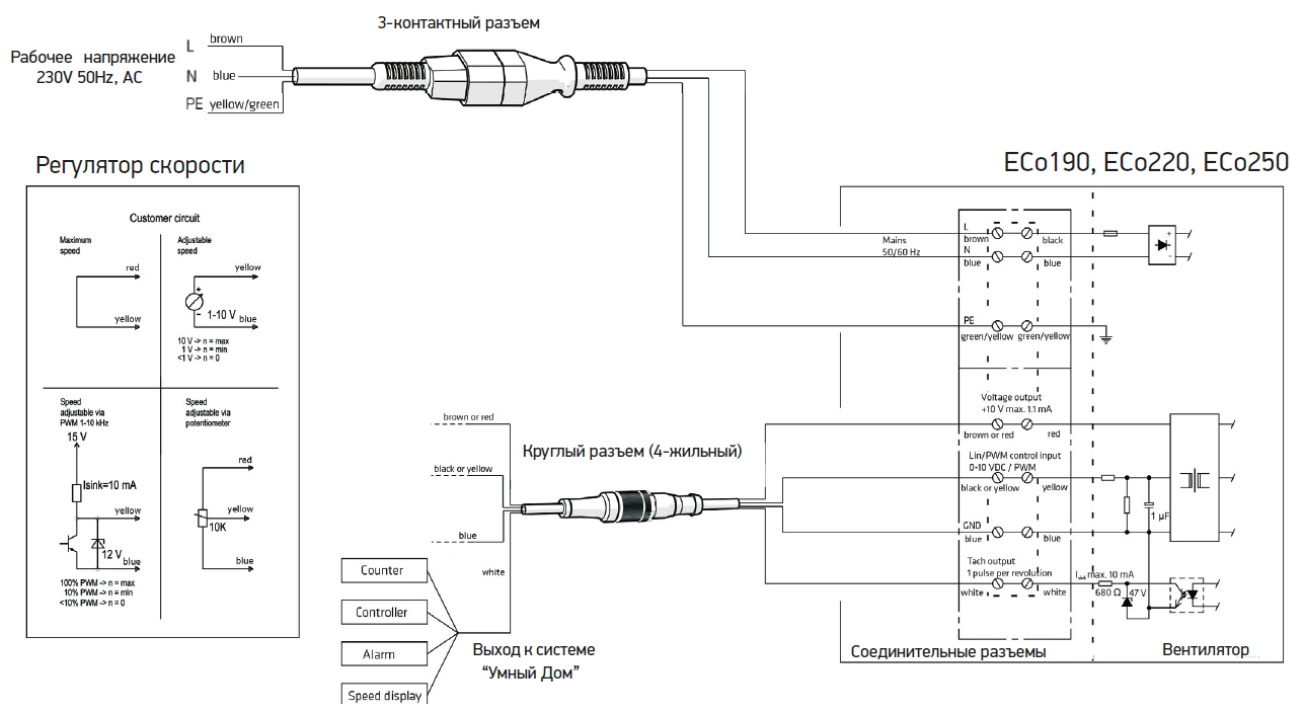
- по горючести группа Г2 (умеренногорючие)\*\*\*,
- по воспламеняемости группа В2 (умеренно-воспламеняемые)\*\*\*
- по скорости распространения пламени по поверхности группа РП2 (слабо- распространяющие)\*\*\*
- устойчив к воздействию: метеоусловий  
ультрафиолета  
кислот и щелочей
- температура использования

постоянная:  
временная:

до +80°C  
до +120°C

\*\*\*- материал не поддерживает горение

## Схема подключения вентилятора



## Указания по монтажу

- При монтаже изделий необходимо соблюдать осторожность и правила техники безопасности.
- Вентилятор должен быть установлен так, чтобы обеспечивался безопасный доступ на случай проведения профилактических или ремонтных работ.
- Монтаж необходимо проводить в соответствии с монтажной инструкцией, прилагаемой к изделию.
- Подключение к электрической сети должен осуществлять электрик.
- При проведении ремонтных или профилактических работ вентилятор необходимо полностью отключить от сети.

## Указания по эксплуатации и техническому обслуживанию

- Изделие должно эксплуатироваться по назначению.

# ТЕХНИЧЕСКИЙ ПАСПОРТ ИЗДЕЛИЯ

- Вентиляторы нельзя использовать в системах транспортировки порошков, а также горячих, взрывоопасных и едких газов.
- Вентиляторы нельзя эксплуатировать при температурах, неговоренных в каталоге и буклетах по продукции.
- При эксплуатации вентиляторов влажность воздуха не должна длительное время превышать 90%.
- Рекомендуется ежегодно проверять крепеж, состояние шурупов и уплотнителей и, при необходимости, заменять их.
- Рекомендуется проверять и очищать крыльчатку двигателя вентилятора по мере надобности, но не реже, чем 1 раз в 5 лет. При чистке крыльчатки следует соблюдать особую осторожность во избежание смещения балансировочных грузиков.

## Условия хранения и транспортировки

Изделия не относятся к категории опасных грузов, что допускает их перевозку любым видом транспорта в соответствии с правилами перевозки грузов, действующими на данном виде транспорта.

При железнодорожных и автомобильных перевозках изделия допускаются к транспортировке только в крытом подвижном составе.

Обращаться с товаром следует с соответствующей осторожностью, избегая ударов и вмятин.

Изделия должны храниться в упаковке предприятия-изготовителя.

## Гарантийные обязательства

Изготовитель гарантирует соответствие VILPE® ECo220S вентилятора требованиям безопасности при условии соблюдения правил и ограничений при монтаже, эксплуатации и обслуживании изделия.

При нарушении данных правил или отклонении от них, VILPE Oy аннулирует гарантию на изделие.

С 1 января 2018 года гарантия распространяется на все дефекты, возникшие по вине завода-изготовителя, только в случае, если все комплектующие части монтируемого изделия и подключаемое к изделию оборудование, одобрены или входят в ассортимент поставок VILPE Oy.

Гарантийный срок на корпус:

- техническая гарантия - 20 лет с даты продажи изделия.
- эстетическая гарантия - 10 лет с даты продажи изделия.

Гарантийный срок на электрическую часть:

- 2 года с даты продажи изделия.

Гарантия не распространяется на дефекты, возникшие в случаях:

- нарушения паспортных режимов хранения, монтажа, эксплуатации и обслуживания изделия;
- подключения оборудования или комплектующих других производителей, ведущего к возникновению неисправностей электрических и механических компонентов. Компания VILPE Oy не несет ответственности за совместимость Продукта с изделиями или оборудованием, не входящими в ассортиментную линейку VILPE®;
- повреждения, вызванные аварийным повышением или понижением напряжения в электросети или неправильным подключением к электросети;
- ненадлежащей транспортировки и погрузочно-разгрузочных работ;
- повреждений, вызванных неправильными действиями потребителя;
- наличия повреждений, вызванных пожаром, стихией, форс-мажорными обстоятельствами;
- наличия следов постороннего вмешательства в конструкцию изделия.

## Условия гарантийного обслуживания

- Претензии к качеству товара могут быть предъявлены в течение гарантийного срока.
- Неисправные изделия в течение гарантийного срока ремонтируются или обмениваются на новые бесплатно.
- Вопросы гарантийного ремонта, рекламаций и претензий к качеству изделий решаются в соответствии с «Положением о рекламации».