

# ТЕХНИЧЕСКИЙ ПАСПОРТ ИЗДЕЛИЯ



Производитель: SK Tuote Oy, Kauppatie 9, 65610 Mustasaari, FINLAND

## VILPE® ПВХ уплотнители



### Сертификаты

соответствия  
пожарной безопасности  
ISO 9001:2008

### Артикул

### Наименование

70601	VILPE® ПВХ уплотнитель 12-100 мм, светло-серый
70602	VILPE® ПВХ уплотнитель 12-100 мм, темно-серый
70611	VILPE® ПВХ уплотнитель 100-160 мм, светло-серый
70612	VILPE® ПВХ уплотнитель 100-160 мм, темно-серый

### Цвет

темно-серый или светло-серый

# ТЕХНИЧЕСКИЙ ПАСПОРТ ИЗДЕЛИЯ

## Назначение и область применения

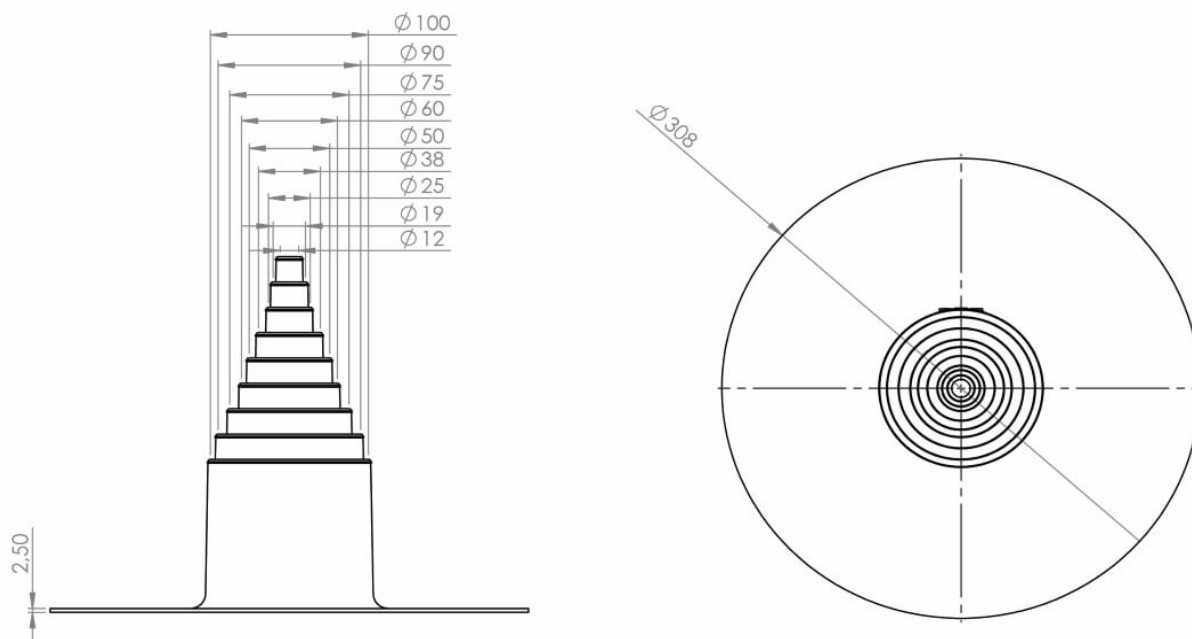
VILPE® ПВХ уплотнители предназначены для герметичной проводки труб, опор рекламных щитов, флагштоков, кабелей и т.д. через кровлю с ПВХ-покрытием.

**Комплект:** VILPE® ПВХ уплотнитель, хомут STAINLESS из нержавеющей стали.

## Технические характеристики

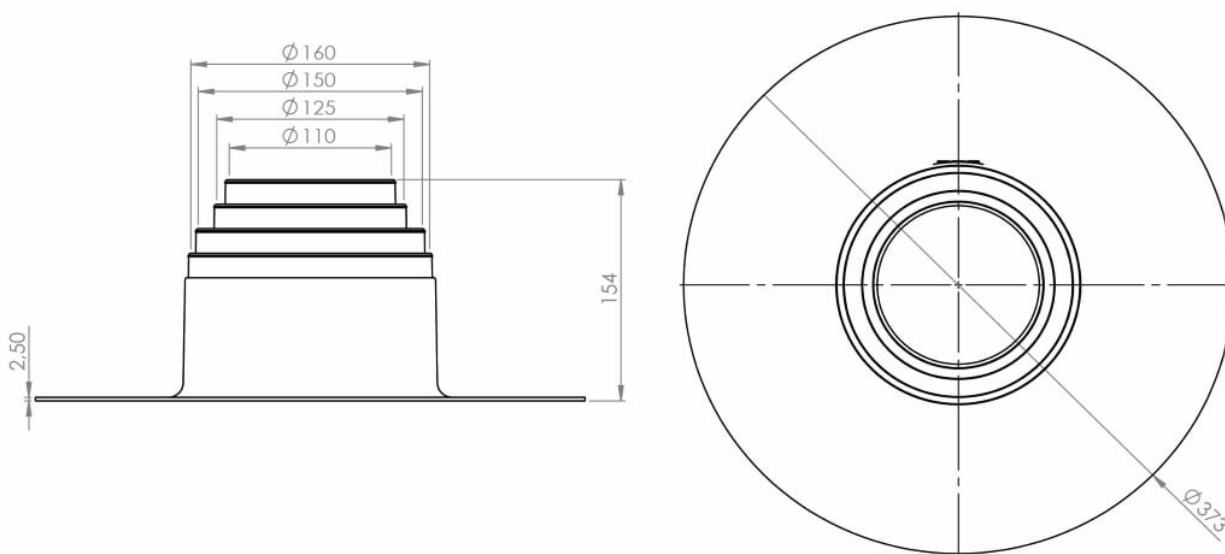
VILPE® ПВХ уплотнитель 12-100 мм, светло-серый

VILPE® ПВХ уплотнитель 12-100 мм, темно-серый



VILPE® ПВХ уплотнитель 100-160 мм, светло-серый

VILPE® ПВХ уплотнитель 100-160 мм, темно-серый



# ТЕХНИЧЕСКИЙ ПАСПОРТ ИЗДЕЛИЯ

Наименование	Условные диаметры, мм	Вес нетто/брутто, кг
VILPE® ПВХ уплотнитель 12-100 мм, светло-серый	012-100	0,45/0,512
VILPE® ПВХ уплотнитель 12-100 мм, темно-серый	012-100	0,45/0,512
VILPE® ПВХ уплотнитель 100-160 мм, светло-серый	110-160	0,68/0,754
VILPE® ПВХ уплотнитель 100-160 мм, темно-серый	110-160	0,68/0,754

## Сырье:

цветной ПВХ

Характеристики материала:

- устойчив к воздействию: метеоусловий ультрафиолета
- температура использования
  - постоянная: -40°C - +80°C
  - временная: -55°C - +120°C

## Указания по монтажу

При монтаже изделий на кровле следует соблюдать осторожность и правила техники безопасности.

При монтаже уплотнителя, фланец из ПВХ уплотнителя крепится наплавлением к материалу кровли. Верхний край уплотнителя хомутом прижимается к выводимой трубе (при необходимости верхний край уплотнителя разогревают).

В районах со снежными зимами на кровле выше изделия установить снегозадержатель или другую защиту.

Изделия нельзя устанавливать в разуклонках и других местах с повышенным уровнем воды. Вблизи изделий не должна скапливаться вода.

Изделия нельзя устанавливать рядом с предметами, которые могут отрицательно влиять на функции, цвет или использование изделий.

## Указания по эксплуатации и техническому обслуживанию

Изделие должно эксплуатироваться по назначению.

Техническое обслуживание заключается в очистке поверхности изделия от грязи и мусора.

## Условия хранения и транспортировки

Изделия не относятся к категории опасных грузов, что допускает их перевозку любым видом транспорта в соответствии с правилами перевозки грузов, действующими на данном виде транспорта.

# ТЕХНИЧЕСКИЙ ПАСПОРТ ИЗДЕЛИЯ

---

При железнодорожных и автомобильных перевозках изделия допускаются к транспортировке только в крытом подвижном составе.

Обращаться с товаром с соответствующей осторожностью, избегая ударов и вмятин.

Изделия должны храниться в упаковке предприятия - изготовителя.

## **Гарантийные обязательства**

Изготовитель гарантирует соответствие VILPE® ПВХ уплотнителя требованиям безопасности при условии соблюдения правил и ограничений при монтаже, эксплуатации и обслуживании изделий. При нарушении данных правил или отклонении от них, SK Tuote Oу аннулирует гарантию на изделие.

Гарантия распространяется на все дефекты, возникшие по вине завода-изготовителя.

Гарантийный срок:

- техническая гарантия - 20 лет с даты продажи изделия.

- эстетическая гарантия - 10 лет с даты продажи изделия.

Гарантия не распространяется на дефекты, возникшие в случаях:

- нарушения паспортных режимов хранения, монтажа, эксплуатации и обслуживания изделия;
- ненадлежащей транспортировки и погрузочно-разгрузочных работ;
- повреждений, вызванных неправильными действиями потребителя;
- наличия повреждений, вызванных пожаром, стихией, форс-мажорными обстоятельствами;
- наличия следов постороннего вмешательства в конструкцию изделия.

## **Условия гарантийного обслуживания**

- Претензии к качеству товара могут быть предъявлены в течение гарантийного срока.
- Неисправные изделия в течение гарантийного срока ремонтируются или обмениваются на новые бесплатно.
- Вопросы гарантийного ремонта, рекламаций и претензий к качеству изделий решаются в соответствии с «Положением о рекламации».