



VIESSMANN

Низкотемпературный стальной водогрейный котел на жидком и газообразном топливе Vitoplex 300.

**Руководство по монтажу и сервисному
обслуживанию.**

Указания по технике безопасности



Во избежание опасностей, физического и материального ущерба просим строго придерживаться данных указаний по технике безопасности.

Правила техники безопасности

Необходимо придерживаться соответствующих правил техники безопасности по DIN, DIN EN, DVGW, TRF и VDE. См. также красный листок „Правила техники безопасности” в прилагаемой документации или в папке „Документация по проектированию Vitotec”.

Водогрейные котлы и горелки подлежат уведомлению или разрешительной процедуре согласно правовым положениям, действительным в данной стране.

Помещение для установки

Необходимо соблюдать требования к помещению, в котором монтируется установка, изложенные в техническом паспорте или в инструкции по проектированию.

Работы на приборе

Монтаж, первичный ввод в эксплуатацию, техническое обслуживание и ремонт прибора должны выполняться уполномоченным квалифицированным персоналом (фирмой по отопительной технике или монтажной организацией, работающей на договорных началах) (см. Нормы EN 50 110, часть 1 и VDE 1000, часть 10).

Перед проведением работ на приборе/отопительной установке их необходимо обесточить (например, вывернув отдельный предохранитель или выключив главный выключатель) и принять меры по их предохранению от повторного включения.

Это обесточивание должно быть выполнено с помощью разъединителя, который одновременно отсоединяет от сети все незаземленные провода с раствором контактов не менее 3 мм.

При использовании в качестве горючего газа, кроме того, закрыть запорный газовый кран и предохранить его от случайного открытия.

Электрические узлы, приобретенные отдельно, должны пройти типовые испытания.

При проведении работ, связанных с вскрытием контроллера, по внутренним деталям не должен происходить статический разряд.

Работы на газопроводке

должны выполняться только слесарем, получившим допуск от ответственной газоснабжающей организации. Выполнить работы по вводу в эксплуатацию газовой установки, предписанные TRGI '86/96 или TRF 1996!

Указание по технике безопасности!

В настоящей инструкции этим сигнальным словом выделена информация, учет которой важен для обеспечения безопасности людей и сохранности материальных ценностей.

Осторожно!

Этим сигнальным словом в настоящей инструкции выделены указания, которых следует придерживаться в целях обеспечения безопасности людей и сохранности материальных ценностей.



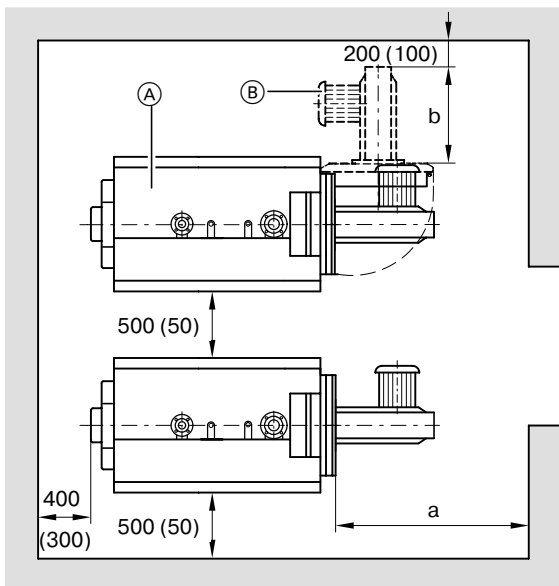
Этот символ отсылает к другим инструкциям, которые должны соблюдаться.

Информация о продукте

Низкотемпературный водогрейный котел для жидкого и газообразного горючего для закрытых отопительных установок по DIN 4751.

Общая информация	Указания по технике безопасности	2
	Информация о продукте	2
Установка	Расстояния	4
	Установка и рихтовка котла	4
Теплоизоляция	Монтаж теплоизоляции	5
	Теплоизоляция котлового блока	5
	Теплоизоляция передней стенки котла	5
	Передние шины	6
	Задние шины	6
	Теплоизоляция задней стенки котла	7
	Прокладка кабелей горелки	7
	Монтаж боковых, задних и передних щитков	8
	Боковые щитки и задние шины	8
	Задние щитки	8
	Передние щитки	9
Подготовка монтажа контроллера	10	
Монтаж верхних щитков	11	
Подключения	Выполнение подключений со стороны газохода	11
	Выполнение подключений со стороны греющего контура	12
	Выполнение подключения аварийной линии и проверка герметичности	13
Горелка	Монтаж горелки	14
	Топлива	14
	Монтаж смотрового стекла камеры сгорания	14
	Настройка горелки	15
Приложение	Ввод в эксплуатацию и настройка	16
	Технические данные	16

Расстояния



- Ⓐ Водогрейный котел
- Ⓑ Горелка

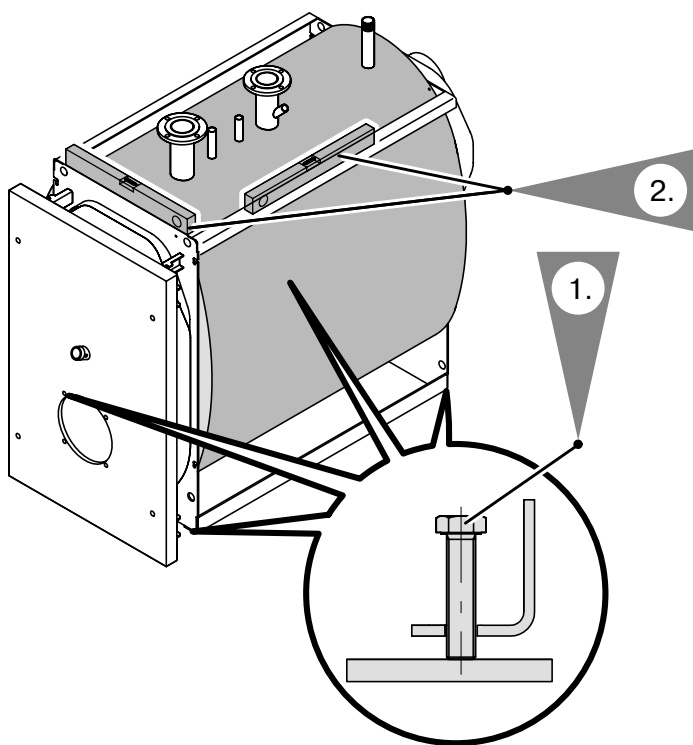
Для упрощения монтажа и технического обслуживания следует придерживаться указанных размеров расстояний.

При ограниченном пространстве для монтажа достаточно выдержать минимальные расстояния (размеры в скобках); минимальное расстояние 50 мм указано в расчете на то, что перед тем как придвинуть котел к стене или сдвинуть котлы в одну группу, будут смонтированы теплоизоляция и щитки.

В состоянии при поставке установочная плита для горелки установлена таким образом, что поворачивается влево. Перестановкой шарнирных болтов можно добиться поворота установочной плиты для горелки вправо.

Номинальная тепловая мощность	кВт	80	105	130	170	225	285	345	405	460
Размер а: Требуемое расстояние от передка водогрейного котла до стены для демонтажа внутренних труб и чистки газоходов	мм	800	950	950	1 100	1 100	1 300	1 350	1 350	1 400
Размер b		Учесть конструктивную длину горелки								

Установка и рихтовка котла



1. Завинтить в шины основания регулировочные винты.

Указание!

Регулировочные винты и затвор контрольной трубки находятся в камере сгорания.

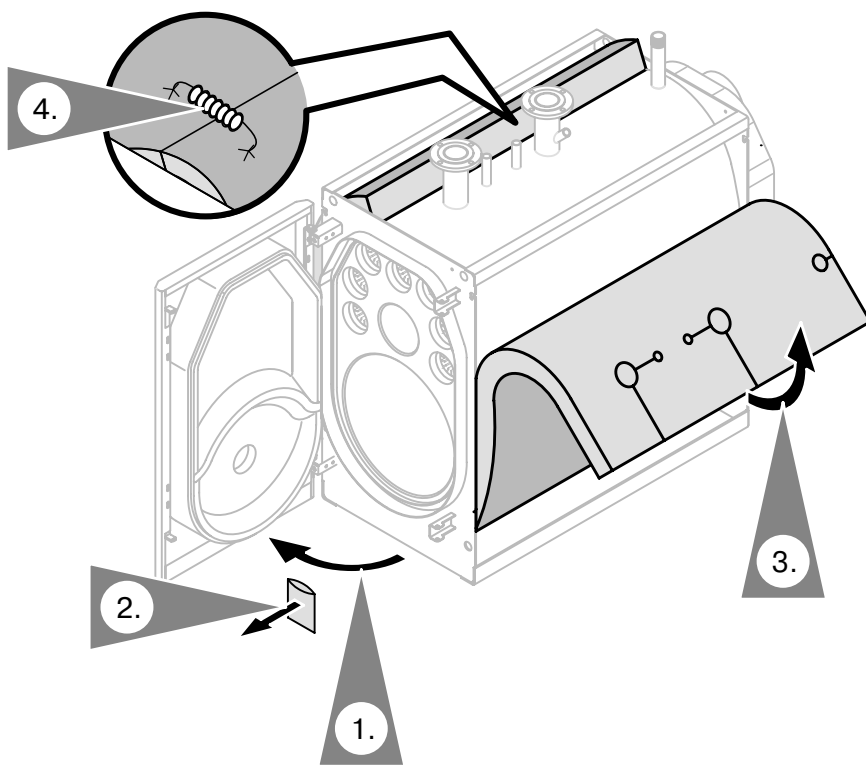
2. Горизонтально отрихтовать котел. Специальный фундамент для котла не нужен.

Указание!

Рекомендуется установить водогрейный котел на звукопоглощающие подкладки котла или на регулируемые звукопоглощающие опоры.

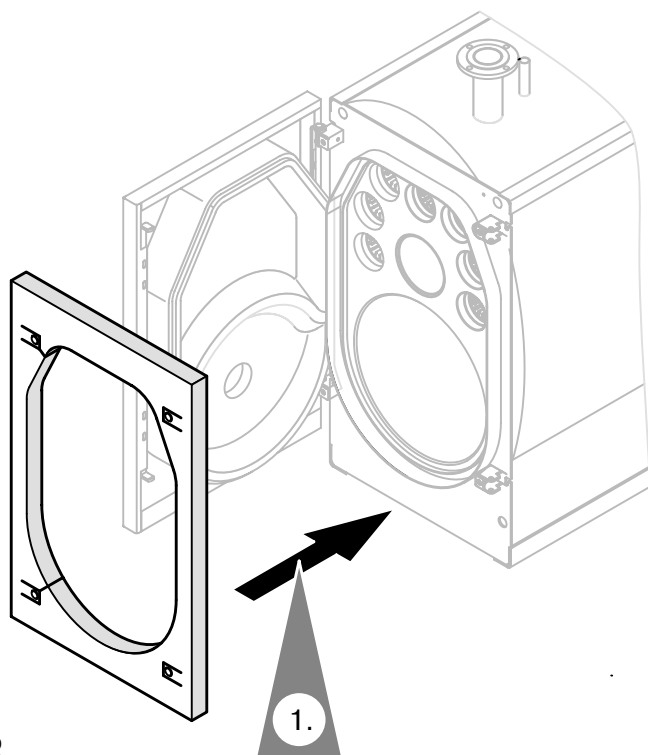
Монтаж теплоизоляции

Теплоизоляция котлового блока



1. Открыть установочную плиту для горелки.
2. Извлечь пакет с фирменной табличкой. Фирменная табличка наклеивается позднее (см. стр. 11 пункт 3).
3. Продвинуть под котел теплоизоляционный мат для котлового блока (черной стороной наружу) и обернуть мат вокруг котлового блока.
4. Соединить внахлестку оба конца и закрепить соединение пружинящими крючками.

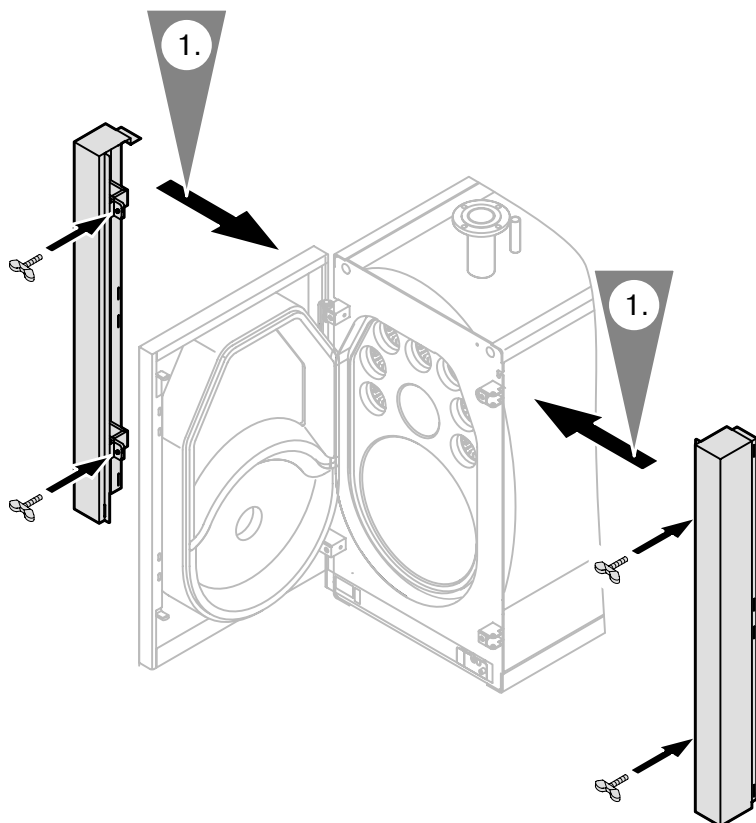
Теплоизоляция передней стенки котла



Надвинуть на установочную плиту для горелки теплоизоляционный мат для передней стенки (при необходимости надрезать). Место реза закрепить пружинящим крючком. Заклеить надрезы прилагаемыми стекловолоконными лентами.

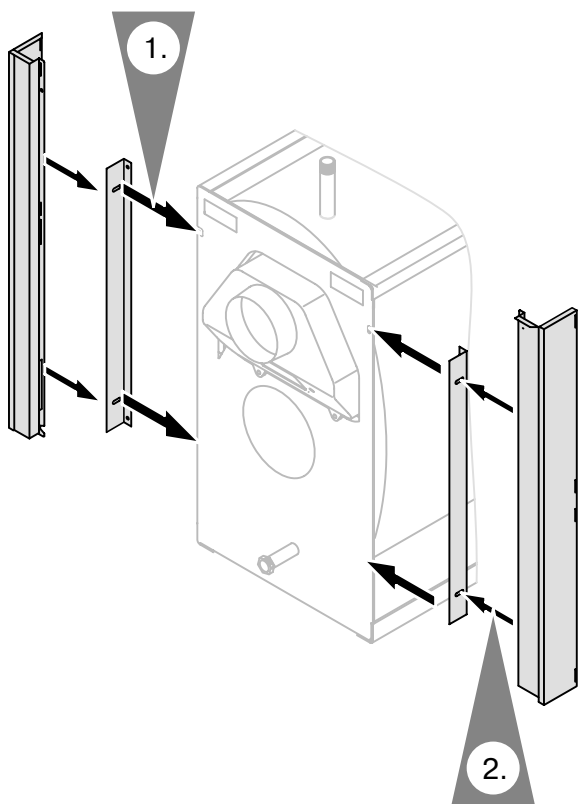
Монтаж теплоизоляции (продолжение)

Передние шины



Прицепить передние шины справа и слева к передней стенке котлового блока и плотно привинтить их.

Задние шины

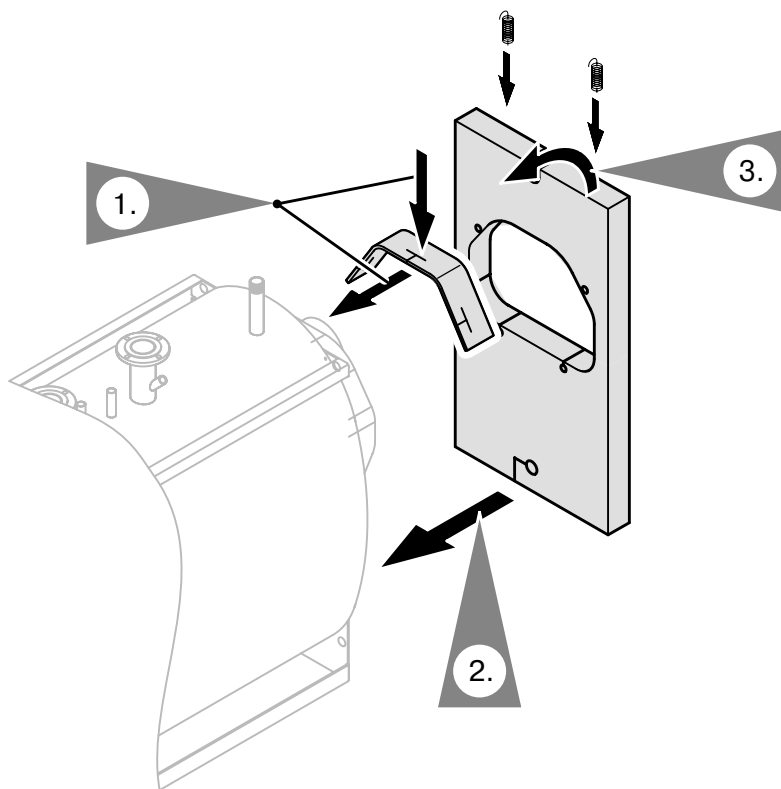


1. Крепежные уголки прицепить справа и слева барашковыми винтами к задней стенке котлового блока и плотно затянуть.

2. Привинтить задние шины справа и слева барашковыми винтами к крепежным уголкам (еще не затягивая их).

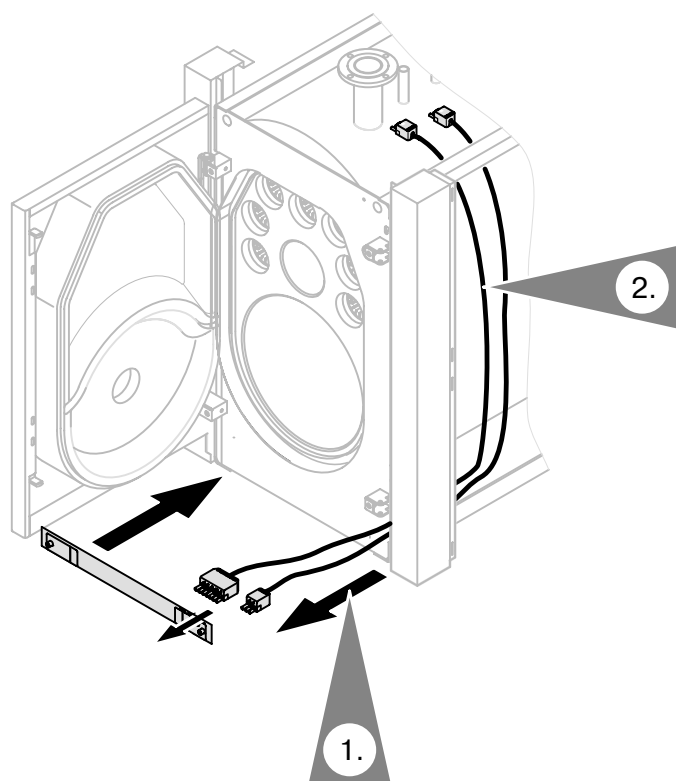
Монтаж теплоизоляции (продолжение)

Теплоизоляция задней стенки котла



1. Уложить на вытяжку отходящих газов стекломат и придвинуть его к задней стенке котлового блока.
2. Установить теплоизоляционный мат задней стенки котлового блока (надрезы заклеить прилагаемыми стекловолоконными лентами).
3. Уложить выступающий конец внутрь и закрепить его двумя пружинящими крючками.

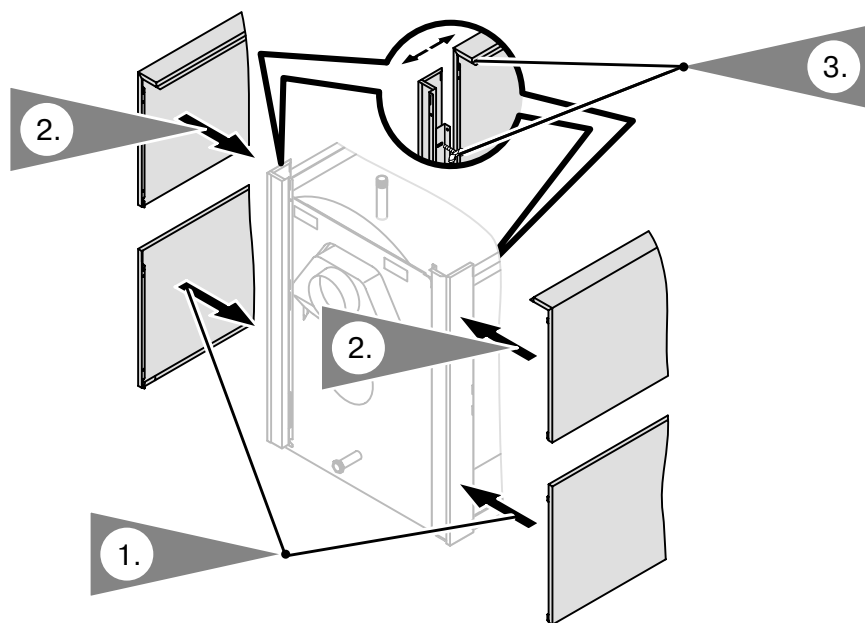
Прокладка кабелей горелки



1. Пропустить кабели горелки через крепление для разгрузки от натяжения в переднем нижнем щитке и прицепить передний щиток между шинами.
2. Проложить кабели горелки вверх.

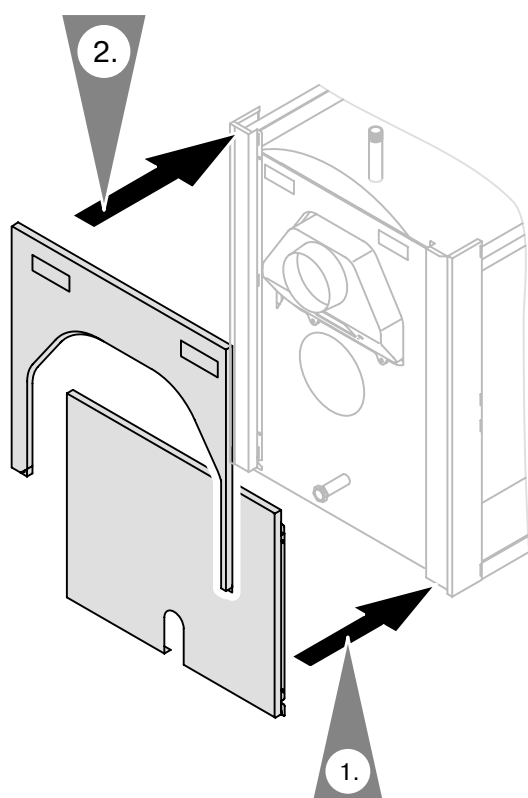
Монтаж боковых, задних и передних щитков

Боковые щитки и задние шины



1. Прицепить к шинам задние боковые щитки.
2. Прицепить к шинам верхние боковые щитки.
3. Отрихтовать задние шины и плотно затянуть барашковые винты на крепежных пластинах.

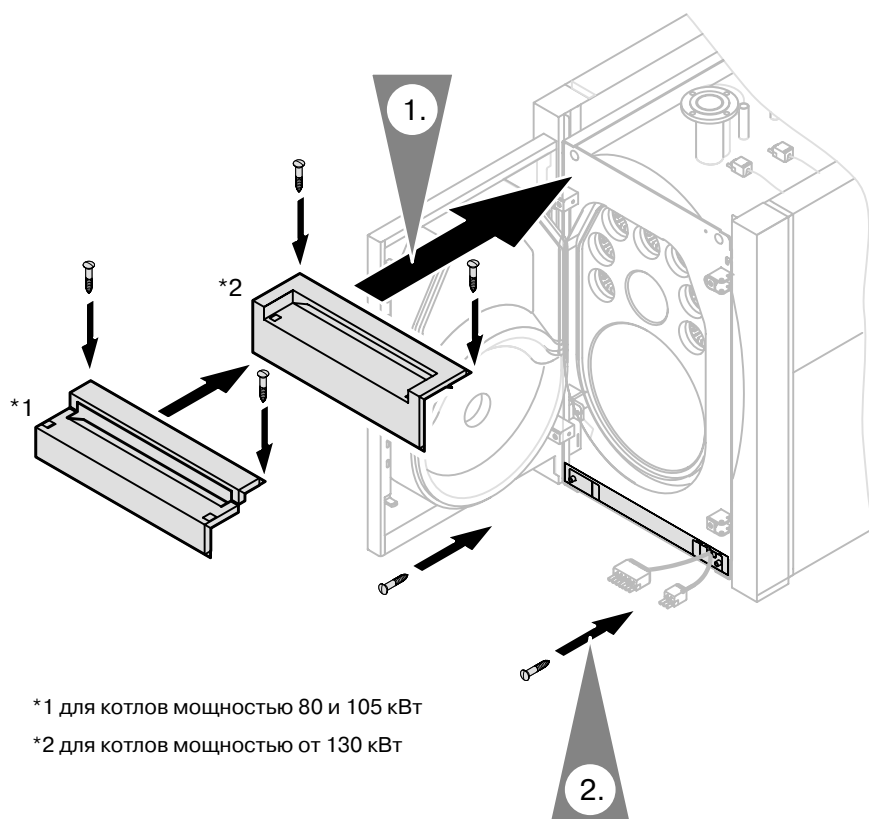
Задние щитки



1. Прицепить между задними шинами нижний задний щиток.
2. Прицепить между задними шинами верхний задний щиток.

Монтаж боковых, задних и передних щитков (продолжени)

Передние щитки

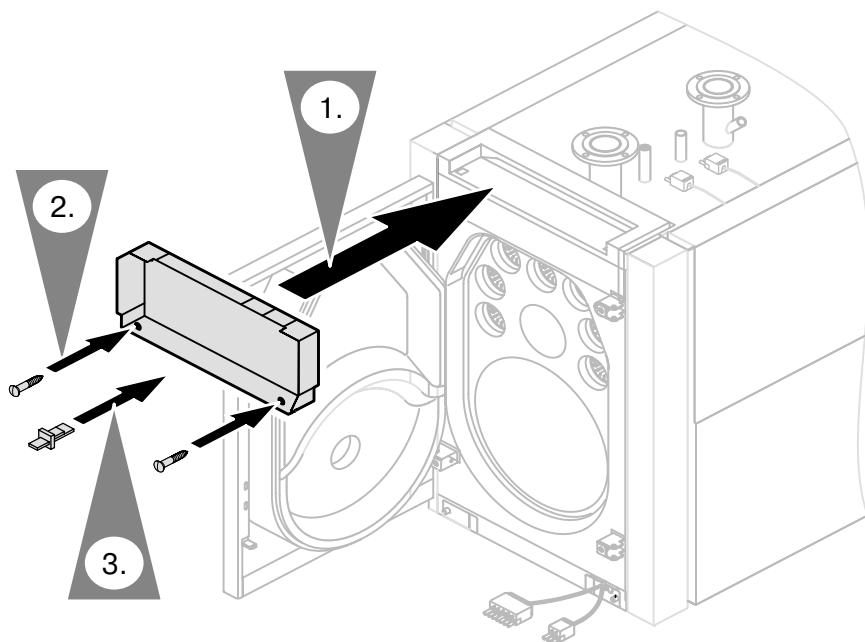


*1 для котлов мощностью 80 и 105 кВт

*2 для котлов мощностью от 130 кВт

1. Самонарезающими винтами В 3,9 × 9,5 привинтить верхний передний щиток к боковым щиткам и шинам.
2. Самонарезающими винтами В 3,9 × 9,5 привинтить нижний передний щиток к шинам.

Подготовка монтажа контроллера

**⚠ Осторожно!**

Не допускать изгиба капилляров; в противном случае не обеспечивается надлежащая работа чувствительных элементов.

1. Вставить в передний щиток заднюю часть контроллера крючками вниз.
2. Самонарезающими винтами В 3,9 × 30 (находятся в отдельной упаковке контроллера) привинтить заднюю часть контроллера к переднему щитку.
3. Вставить в контроллер кодирующий штекер (находится в прилагаемой к изделию упаковке).



Инструкция по монтажу контроллера котлового контура

4. Пропустить капиллярные трубки сквозь отверстие в переднем щитке и как можно дальше продвинуть в погружную гильзу.
5. Как можно дальше продвинуть в погружную гильзу датчик температуры котловой воды (прилагается к контроллеру).
6. Как можно дальше продвинуть в погружную гильзу датчик температуры TSA (прилагается к контроллеру).
7. Пропустить сквозь отверстие в переднем щитке и через контроллер сзади вперед кабели от датчика температуры котловой воды и датчика температуры TSA, а также кабели горелки.

8. Разгрузить от натяжения кабели горелки в нижнем переднем щитке.
9. Пропустить все внешние кабели сквозь отверстия в заднем и переднем щитках вперед в полость для подключения кабелей к контроллеру.



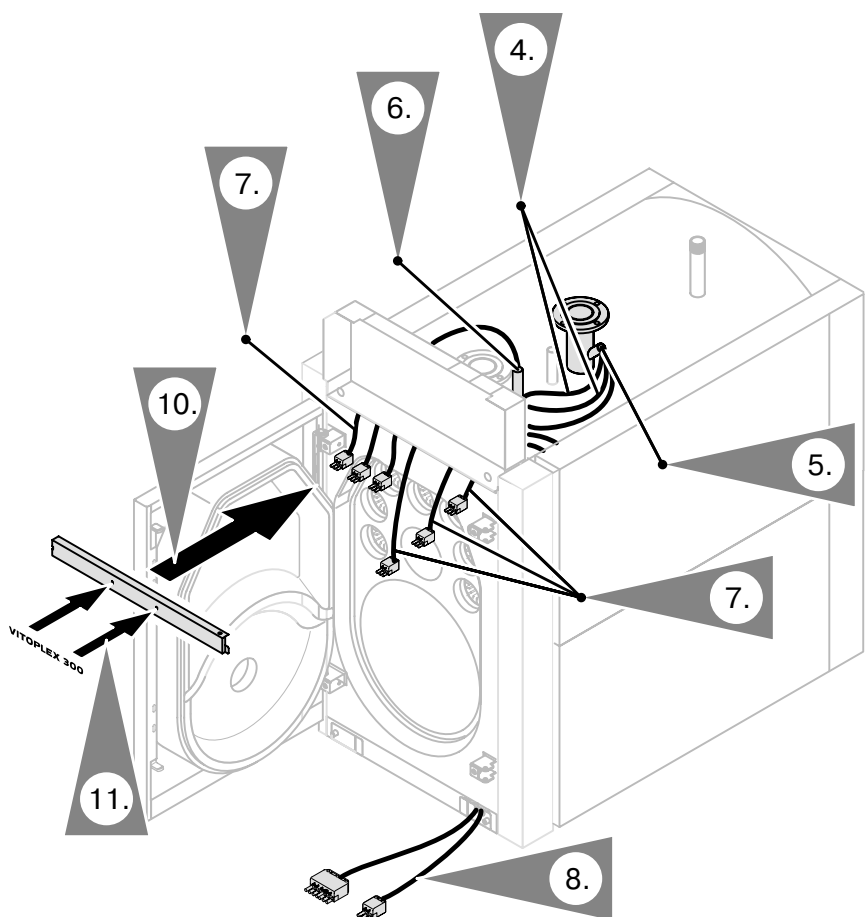
Инструкция по монтажу контроллера котлового контура

10. Для водогрейных котлов мощностью 80 и 105 кВт:
Зафиксировать декоративную крышку отбортовкой слева между шинами.

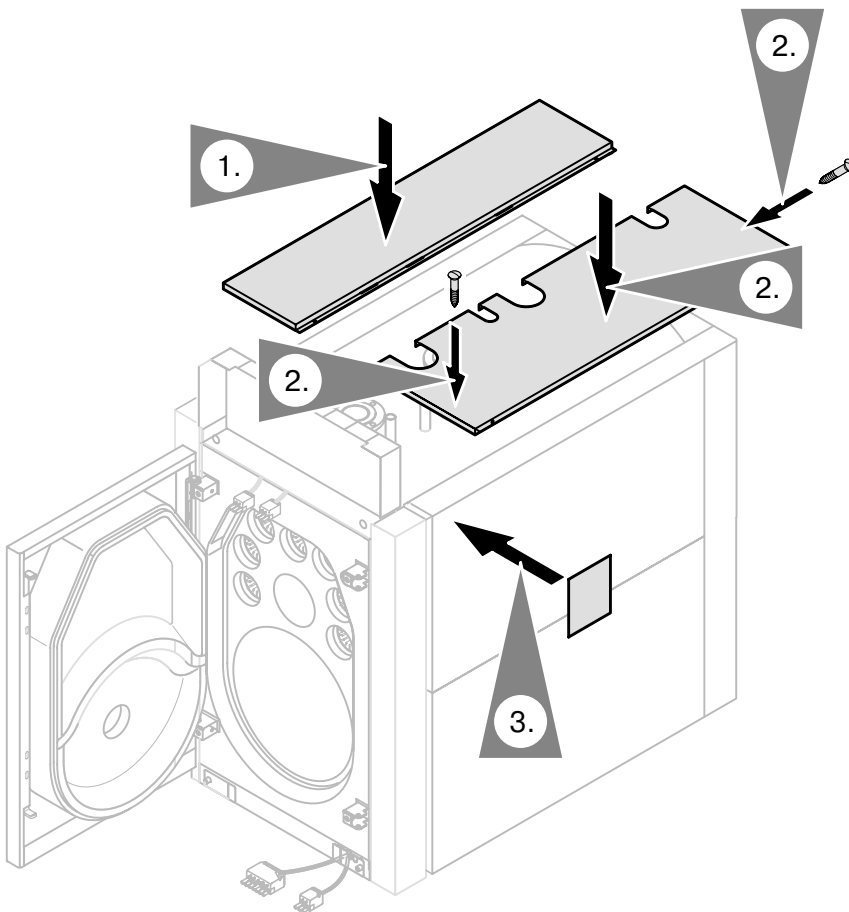
Для водогрейных котлов мощностью от 130 кВт:

Зафиксировать декоративную крышку отбортовкой слева в выемке переднего щитка.

11. Вставить в декоративную крышку логотип Vitorplex (находится в прилагаемой к изделию упаковке).



Монтаж верхних щитков



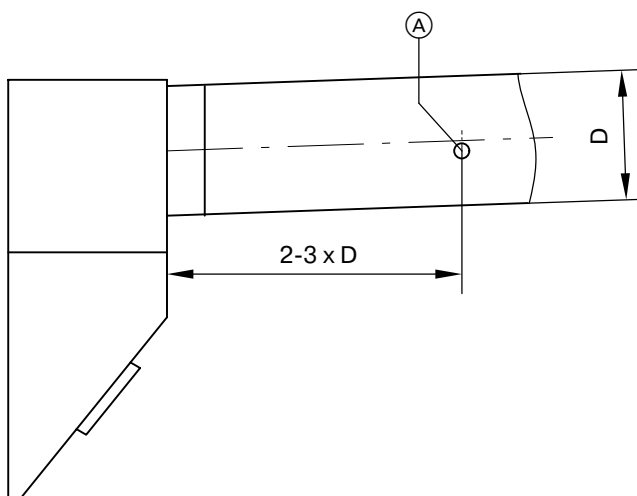
1. Уложить верхний левый щиток на боковой и передний щитки.
2. Верхний правый щиток приложить к левому верхнему щитку и привинтить самонарезающими винтами В 3,9 × 30 к верхнему переднему и верхнему заднему щиткам.
3. С доступной стороны приклеить к переднему боковому щитку фирменную табличку.

Указание!

Перед приклеиванием фирменной таблички проверить соответствие указанного на фирменной табличке заводского номера заводскому номеру, выбитому на задней стенке котлового блока.

При замене бокового щитка с приклеенной фирменной табличкой просим заказать на заводе новую фирменную табличку с указанием заводского номера.

Выполнение подключений со стороны газохода



Инструкция по монтажу Vitoair

1. Кратчайшим путем соединить патрубок отходящих газов трубами газохода с дымовой трубой, создав легкий подъем. Избегать при этом образования резких изгибов.
Наружный диаметр трубы газохода при мощности котла:

80 и 105 кВт	180 мм
130 – 285 кВт	200 мм
345 – 460 кВт	250 мм
 2. Измерительное отверстие **A** (диаметром ок. 10 мм) расположить за патрубком отходящих газов на расстоянии, равном двух-трехкратному диаметру трубы газохода.
 3. Уплотнить трубу газохода.
- Указание!**
Места соединения трубы газохода должны быть газонепроницаемыми.
4. Теплоизолировать трубу газохода.

Выполнение подключения аварийной линии и контроль герметичности



Инструкция по монтажу группы безопасности

1. Выполнить подключение аварийной линии.

Подключение аварийной линии для котлов мощностью	
80 – 285 кВт	R 1¼
345 – 460 кВт	R 1½

⚠ Указания по технике безопасности!

Все трубопроводные присоединения выполнить ненагруженными и безмоментными.

Водогрейные котлы необходимо снабдить предохранительным клапаном, прошедшим конструктивные испытания и маркированным в соответствии с TRD 721 и в зависимости от исполнения установки.

Соединительная линия между водогрейным котлом и предохранительным клапаном не должна перекрываться. Не допускается встраивать в нее насосы, арматуру или сужать ее диаметр.

Для водогрейных котлов мощностью более 350 кВт в непосредственной близости от предохранительного клапана необходимо установить сепаратор паровой/жидкой фазы с выпускной и сливной линиями.

Выпускная линия должна выходить в атмосферу. Следить за тем, чтобы выходящий пар не подвергал опасности людей.

Выходное отверстие выпускной линии должно быть расположено таким образом, чтобы выходящая из предохранительного клапана вода отводилась, не подвергая опасности людей, и с возможностью наблюдения.

Устройство контроля заполненности котлового блока водой

Испытаниями доказано, что котлы мощностью до 345 кВт при недостаточной заполненности котлового блока водой отвечают требованиям к безопасности, предъявляемым согласно DIN 4751-2. Водогрейные котлы мощностью от 405 кВт необходимо оснащать устройством контроля заполненности котлового блока водой.

Пусковая схема Therm-Control

Подмешивающий насос комплекта подмешивающего устройства обычно не нужен.

Во время пуска, например, при вводе в эксплуатацию, после отключения на ночь и/или на выходные, необходимо лишь обеспечить, чтобы расход теплоносителя через греющий контур дросселировался контроллером котлового контура или циркуляционными насосами (ступени частоты вращения) не менее чем на 50 % (в многокотельных установках не менее чем на 50 % наименее мощного водогрейного котла).

Контроллеры котлового контура или циркуляционные насосы получают управляющий импульс от датчика температуры TSA, имеющего постоянную заводскую настройку.

Дополнительные сведения о пусковой схеме Therm-Control см. в Инструкции по проектированию.

Монтаж см. в отдельной Инструкции по монтажу.

2. Проверить герметичность подключений со стороны греющего контура.

Доп. изб. рабочее давление	4 бар
Испытательное избыточное давление	6,28 бар

Указание!

В случае ущерба, понесенного из-за превышения испытательного избыточного давления, гарантия не предоставляется.

Монтаж горелки



Монтаж горелки см. в отдельной документации по горелке.

Для водогрейных котлов мощностью до 130 кВт:

Окружность крепежных отверстий горелки, крепежные отверстия горелки и отверстие ввода трубы горелки отвечают DIN EN 226.

Для водогрейных котлов мощностью от 170 кВт:

Окружность крепежных отверстий горелки, крепежные отверстия горелки и отверстие ввода трубы горелки отвечают DIN EN 303-1.

Труба горелки должна выступать из теплоизоляции установочной плиты для горелки.

Если предусмотрено использовать горелку с более короткой головкой, необходимо доказать бесперебойную работу такой горелки.

- В случае отклонения размеров подогнать плиту горелки к горелке.
- При отклонении размеров расширить вырез в теплоизоляции установочной плиты для горелки по диаметру трубы горелки.
- После монтажа горелки уплотнить кольцевой зазор между трубой горелки и теплоизоляционным блоком при помощи жаростойкого теплоизоляционного материала.

Топлива

Для жидкотопливной горелки:

Легкое котельное топливо EL по DIN 51603.

Для газовой горелки:

Природный и сжиженный газ согласно рабочему листку G 260/I и II Немецкого общества специалистов по газу и воде или местным предписаниям.

Монтаж смотрового стекла камеры сгорания

Поставленным в комплекте пластиковым шлангом соединить контрольную трубку с вентиляторной частью горелки (отверстие для измерения статического давления на горелке).

Настройка горелки



Настройку горелки см. в отдельной документации по горелке.

Настроить максимальный расход жидкого или газообразного горючего горелки на указанную номинальную тепловую мощность котла.

Номинальная тепловая мощность кВт	Сопротивление со стороны топочных газов	
	Па	мбар
80	45	0,45
105	60	0,60
130	65	0,65
170	90	0,90
225	120	1,20
285	180	1,80
345	200	2,00
405	220	2,20
460	250	2,50

Для защиты от низкотемпературной коррозии 2-я ступень горелки (полная тепловая мощность) должна быть настроена на номинальную тепловую мощность водогрейного котла, и ее нельзя выключать даже в летний период (2-я ступень горелки должна постоянно находиться в дежурном режиме).

Двухступенчатая горелка

Режим программируемой и погодозависимой теплогенерации с переменной температурой теплоносителя (Vitoplex 300 с Vitotronic 200 GW1 или Vitotronic 300 GW2):

Для защиты от низкотемпературной коррозии необходимо настроить следующую минимальную тепловую мощность на ступени базовой нагрузки:

Номинальная тепловая мощность кВт	Настраиваемая минимальная тепловая мощность (1-я ступень горелки) кВт
80	48
105	63
130	78
170	102
225	135
285	171
345	207
405	243
460	276

На ступени базовой нагрузки необходимо поддерживать минимальную температуру отходящих газов, значение которой зависит от конструкции дымовой трубы.

Работа с постоянной температурой подающей магистрали (Vitoplex 300 с Vitotronic 100 GC1):

Настроить минимальную тепловую мощность для базовой ступени нагрузки в соответствии с пропорциями дымовой трубы.

Модулируемая горелка

Минимальная температура котловой воды составляет: при работе на жидком горючем 50 °С, при работе на газе 60 °С. Комплект подмешивающего устройства необходимо настроить на минимальное значение 45 °С.

При этом учитывать, что конструкция дымовой трубы должна допускать работу при устанавливаемых низких температурах отходящих газов.

Ввод в эксплуатацию и настройка



Ввод в эксплуатацию и настройку см. в Инструкции по сервисному обслуживанию котла, горелки и контроллера котлового контура.

Технические данные

Номинальная тепловая мощность	кВт	80	105	130	170	225	285	345	405	460
Необходимое рабочее давление	Па мбар	0	0	0	0	0	0	0	0	0
Параметры отходящих газов^{*1} (при температуре котловой воды 50 °C)										
■ при номинальной тепловой мощности	°C	165	165	165	165	165	165	165	165	165
■ при частичной нагрузке	°C	110	110	110	110	110	110	110	110	110
(при температуре котловой воды 80 °C)	°C	180	180	180	180	180	180	180	180	180

^{*1}Расчетные значения для проектирования дымовой трубы по DIN 4705 в расчете на 13% CO₂ при использовании легкого котельного топлива EL и на 10% CO₂ при использовании природного газа.
Измеренная температура отходящих газов при температуре воздуха для сжигания топлива 20 °C.

Отпечатано на экологически чистой бумаге, отбеленной без добавления хлора.



Viessmann Werke GmbH & Co
D-35107 Allendorf

Представительство в Москве
Ул. Вешних Вод 64
Россия - 129339 Москва
Тел. (факс): (095) 182 46 92

Представительство в Санкт-Петербурге
Ул. Торжковская 5
Россия - 197342 Санкт-Петербург
Тел. (факс): (812) 242 01 63 или 246 60 52

5869 088 GUS Оставляем за собой право на технические изменения.