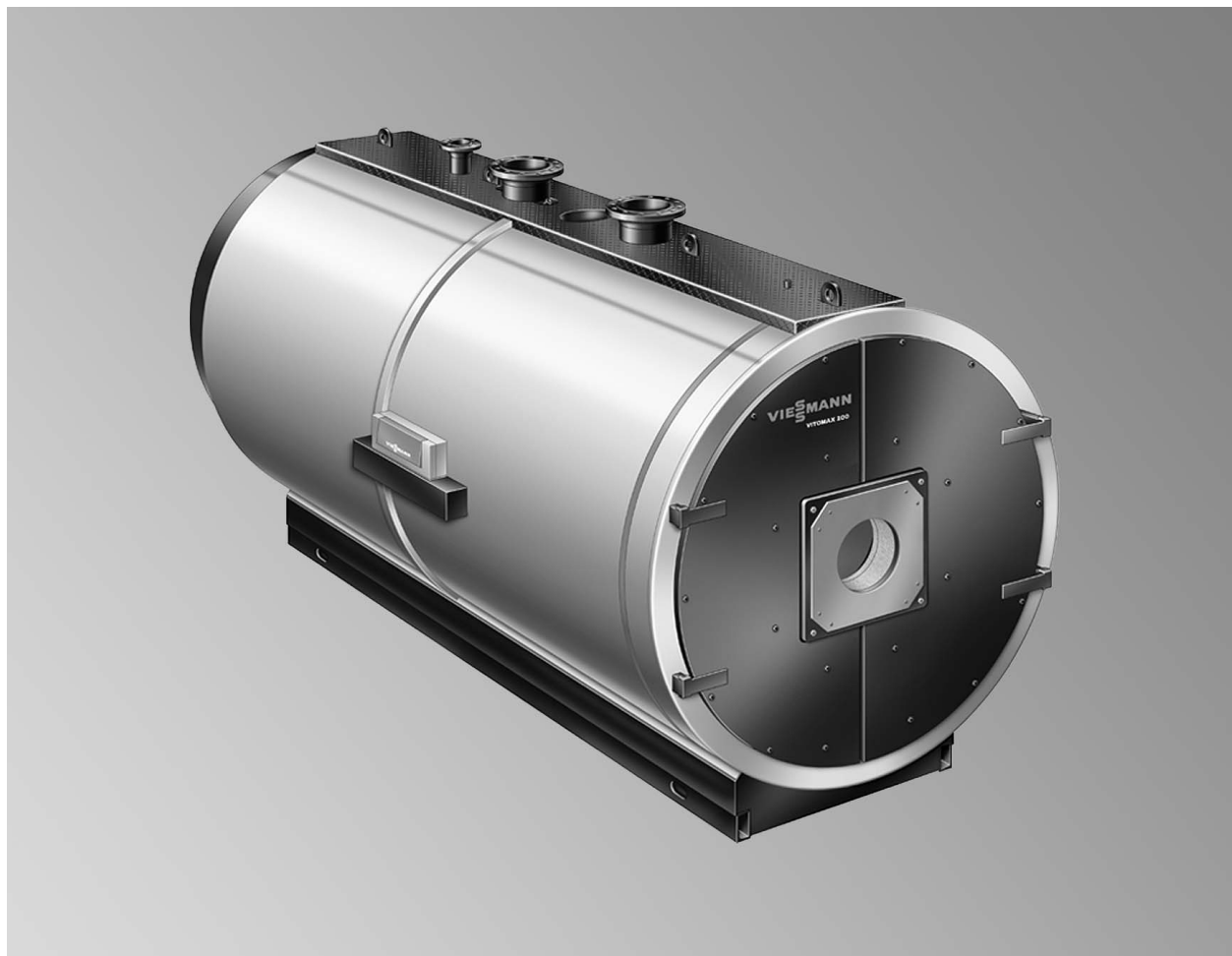


Технический паспорт

№ заказа: см. в прайс-листе, цены по запросу

Указание по хранению:
Папка Vitotec, регистр 23**VITOMAX 200-LW** Тип M241

Водогрейный котел для работы на жидком и газообразном топливе
Трехходовой котел в соответствии с требованиями Директивы ЕС по аппаратам, работающим под давлением, и правилами TRD (до 16,5 МВт)
Работа с постоянной температурой котловой воды.

Технические данные

Технические характеристики

Типоразмер котла		0	1	2	3	4	5	6
Номинальная теплопроизводительность	МВт	2,1	2,6	3,2	3,9	4,5	5,3	6,6
Номинальная тепловая нагрузка	МВт	2,28	2,83	3,48	4,24	4,89	5,76	7,17
Маркировка CE		см. стр. 10						
Допуст. темп. подачи*1		°С см. стр. 10						
Допустимое рабочее давление	бар	6 или 10	6 или 10	6 или 10	6 или 10	6 или 10	6 или 10	6 или 10
Аэродинамическое сопротивление	Па	550	700	1000	1250	1300	1450	1650
	мбар	5,5	7,0	10,0	12,5	13,0	14,5	16,5
Транспортные габаритные размеры								
Общая длина	м	3,8	4,1	4,2	4,5	4,7	5,2	5,7
Общая ширина	м	2,0	2,1	2,2	2,3	2,4	2,5	2,7
Общая высота	м	2,4	2,4	2,5	2,7	2,7	2,9	3,0
Фундамент								
Длина	мм	3,5	3,7	3,9	4,0	4,2	4,7	5,2
Ширина	мм	1,4	1,4	1,5	1,5	1,6	1,6	1,7
Общая масса*2								
водогрейного котла с теплоизоляцией для допустимого рабочего давления								
– 6 бар	кг	4600	5400	6200	7200	8050	9000	10380
– 10 бар	кг	5575	5905	7415	8610	9425	10355	11555
Объем котловой воды	м ³	4,1	5,2	5,8	6,9	7,5	8,5	10,0
Подключения								
подающей и обратной магистрали	PN 16 DN	150	150	200	200	200	250	250
Подключение аварийной линии (предохранительный патрубок) для допустимого рабочего давления								
– 6 бар	PN 16 DN	65	65	80	80	80	100	100
– 10 бар	PN 16 DN	50	50	65	65	65	80	80
Вентиль опорожнения	PN 16 DN	40	40	40	40	40	40	50
Параметры уходящих газов*3								
Температура (при температуре котловой воды 80/60 °С)								
– при номинальной тепловой мощности	°С	185	185	185	185	185	185	185
– при частичной нагрузке	°С	130	130	130	130	130	130	130
Массовый расход								
– при номинальной тепловой мощности	кг/ч	3510	4340	5340	6510	7510	8850	11000
– при частичной нагрузке	кг/ч	1760	2170	2670	3260	3760	4430	5500
Требуемый напор	Па/мбар	0	0	0	0	0	0	0
Патрубок подсоединения дымохода (внутренний)	Øмм	450	500	600	600	650	750	800
Объем газа	м ³	3,79	4,42	5,14	6,17	7,10	8,02	10,38
Камера сгорания и газоходы								

*1 Достигается максимальная температура подачи примерно на 15 К ниже допустимой (температуры срабатывания защитного ограничителя температуры).

*2 Возможны отклонения в зависимости от заказа.

*3 Расчетные значения для проектирования газовойпускной системы по EN 13384 в расчете на содержание 13% CO₂ при использовании легкого котельного топлива EL и 10% CO₂ при использовании природного газа.

Общие результаты измерения температуры уходящих газов при температуре воздуха для сжигания топлива 20 °С. В качестве параметров для частичной нагрузки приведены параметры для нагрузки в размере 50% от номинальной тепловой мощности. При другой величине частичной нагрузки (в зависимости от режима работы горелки) рассчитать массовый расход уходящих газов соответствующим образом.

Температура уходящих газов при температуре котловой воды 80 °С используется при расчете параметров газовойпускной системы и служит для определения области применения дымоходов при максимально допустимых рабочих температурах.

Технические данные (продолжение)

Технические характеристики (продолжение)

Типоразмер котла		7	8	9	A	B	C	D
Номинальная теплопроизводительность	МВт	7,8	9,3	11,2	13,8	15,0	16,5	19,5
Номинальная тепловая нагрузка	МВт	8,48	10,11	12,17	14,99	16,30	17,93	21,20
Маркировка CE		см. стр. 10						
Допуст. темп. подачи* ¹		°C см. стр. 10						
Допустимое рабочее давление	бар	6	6	6	6	6	6	6
		или 10	или 10	или 10	или 10	или 10	или 10	или 10
Аэродинамическое сопротивление	Па	1750	1950	1500	1550	1600	1500	1750
	мбар	17,5	19,5	15,0	15,5	16,0	15,0	17,5
Транспортные габаритные размеры								
Общая длина	м	6,7	6,8	7,1	8,2	8,5	8,9	9,6
Общая ширина	м	2,9	3,0	3,1	3,3	3,4	3,4	3,5
Общая высота	м	3,3	3,4	3,5	3,7	3,8	3,8	4,0
Фундамент								
Длина	м	6,1	6,2	6,3	7,6	8,0	5,0	5,4
Ширина	м	2,1	2,1	2,2	2,4	2,5	2,8	3,0
Общая масса*²								
водогрейного котла с теплоизоляцией для допустимого рабочего давления								
– 6 бар	кг	16200	17900	20500	28900	32500	35000	39500
– 10 бар	кг	18700	19500	22300	33300	37400	38500	46500
Объем котловой воды	м ³	14,2	19,5	21,0	25,4	28,5	28,5	33,5
Подключения								
подающей и обратной магистрали	PN 16 DN	250	300	300	400	400	400	400
Подключение аварийной линии (предохранительный патрубок) для допустимого рабочего давления								
– 6 бар	PN 16 DN	100	125	150	150	2 x 100	2 x 100	2 x 100
– 10 бар	PN 16 DN	80	100	100	125	125	125	125
Вентиль опорожнения	PN 16 DN	50	50	50	50	50	50	50
Параметры уходящих газов*³								
Температура (при температуре котловой воды 80/60 °C)								
– при номинальной тепловой мощности	°C	185	185	185	185	185	185	185
– при частичной нагрузке	°C	130	130	130	130	130	130	130
Массовый расход								
– при номинальной тепловой мощности	кг/ч	13020	15520	18690	23030	25030	27530	32540
– при частичной нагрузке	кг/ч	6510	7760	9350	11520	12520	13770	16270
Требуемый напор	Па/мбар	0	0	0	0	0	0	0
Патрубок подсоединения дымохода (внутренний)	Øмм	900	900	1000	1100	1200	1000	1100
Объем газа	м ³	13,18	14,84	17,63	22,04	26,36	27,90	34,60
Камера сгорания и газоходы								

*¹Достигается максимальная температура подачи примерно на 15 К ниже допустимой (температуры срабатывания защитного ограничителя температуры).

*²Возможны отклонения в зависимости от заказа.

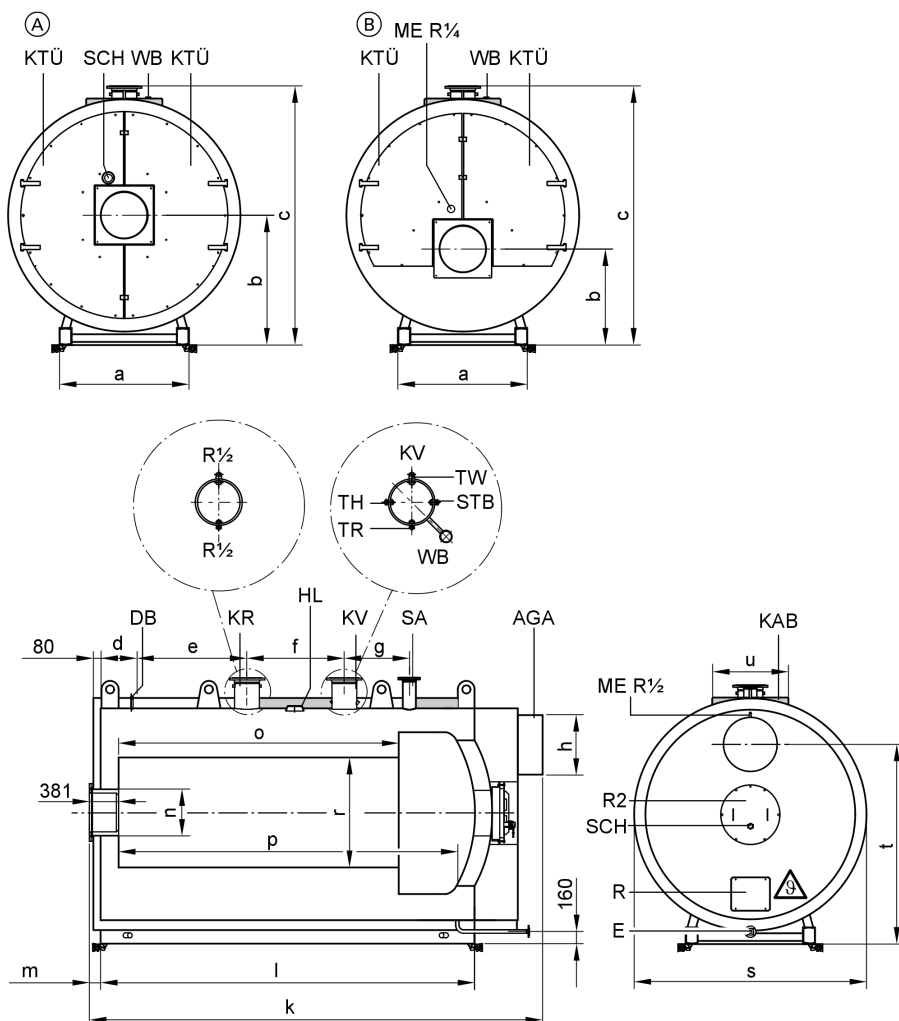
*³Расчетные значения для проектирования газовойпускной системы по EN 13384 в расчете на содержание 13% CO₂ при использовании легкого котельного топлива EL и 10% CO₂ при использовании природного газа.

Общие результаты измерения температуры уходящих газов при температуре воздуха для сжигания топлива 20 °C. В качестве параметров для частичной нагрузки приведены параметры для нагрузки в размере 50% от номинальной тепловой мощности. При другой величине частичной нагрузки (в зависимости от режима работы горелки) рассчитать массовый расход уходящих газов соответствующим образом.

Температура уходящих газов при температуре котловой воды 80 °C используется при расчете параметров газовойпускной системы и служит для определения области применения дымоходов при максимально допустимых рабочих температурах.

Технические данные (продолжение)

Типоразмер котла 0 ... 6



Внимание, горячие поверхности!

(A) Типоразмер котла 0 ... 4

(B) Типоразмер котла 5 и 6

AGA Сборник уходящих газов (по запросу поставляется также с теплоизоляцией)

DB Муфта R $\frac{1}{2}$ для устройства ограничения максимального давления

E Вентиль опорожнения

HL Лючок

KAB Проходная площадка по верхней части котла

KR Обратная магистраль котла

KTÜ Дверь котла

KV Подающая магистраль котла

ME R $\frac{1}{2}$ Измерительное отверстие R $\frac{1}{2}$

R Отверстие для чистки

R2 Отверстие для чистки (от 5,3 МВт)

SA Патрубок аварийной линии (предохранительный клапан)

SCH Гляделка

STB Муфта R $\frac{1}{2}$ для защитного ограничителя температуры

TH Муфта R $\frac{3}{4}$ для дополнительных регулирующих устройств

TR Муфта R $\frac{1}{2}$ для термостатного регулятора

TW Муфта R $\frac{1}{2}$ для термостатного реле

WB Муфта R2 для ограничителя уровня воды

Указание

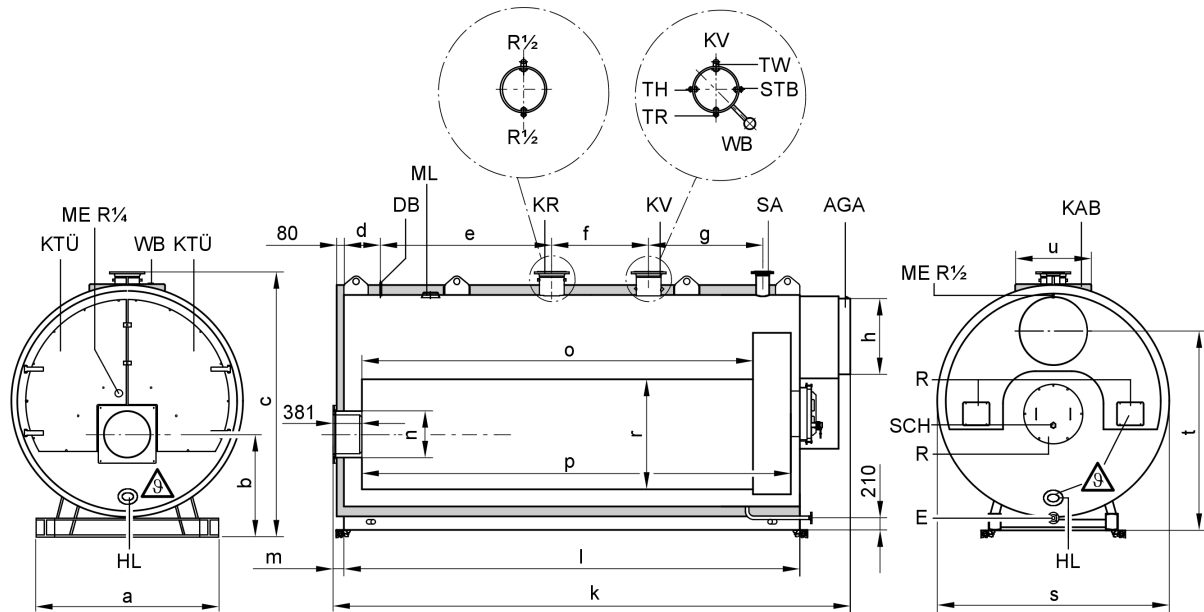
В зависимости от типоразмера котла имеется различное число отверстий для чистки.

У типоразмеров 0 ... 4, чтобы открыть двери котла, необходимо снять горелку. Для простоты обращения с горелкой имеется горелочная тележка.

5829 209-5 GUS

Технические данные (продолжение)

Типоразмер котла 7 ... В



Внимание, горячие поверхности!

AGA Сборник уходящих газов (по запросу поставляется также с теплоизоляцией)

DB Муфта R $\frac{1}{2}$ для устройства ограничения максимального давления

E Вентиль опорожнения

HL Лючок

KAB Проходная площадка по верхней части котла

KR Обратная магистраль котла

KTÜ Дверь котла

KV Подающая магистраль котла

ME Измерительное отверстие R $\frac{1}{2}$

ML Лаз

R Отверстие для чистки

SA Патрубок аварийной линии (предохранительный клапан)

SCH Гляделка

STB Муфта R $\frac{1}{2}$ для защитного ограничителя температуры

TH Муфта R $\frac{3}{4}$ для дополнительных регулирующих устройств

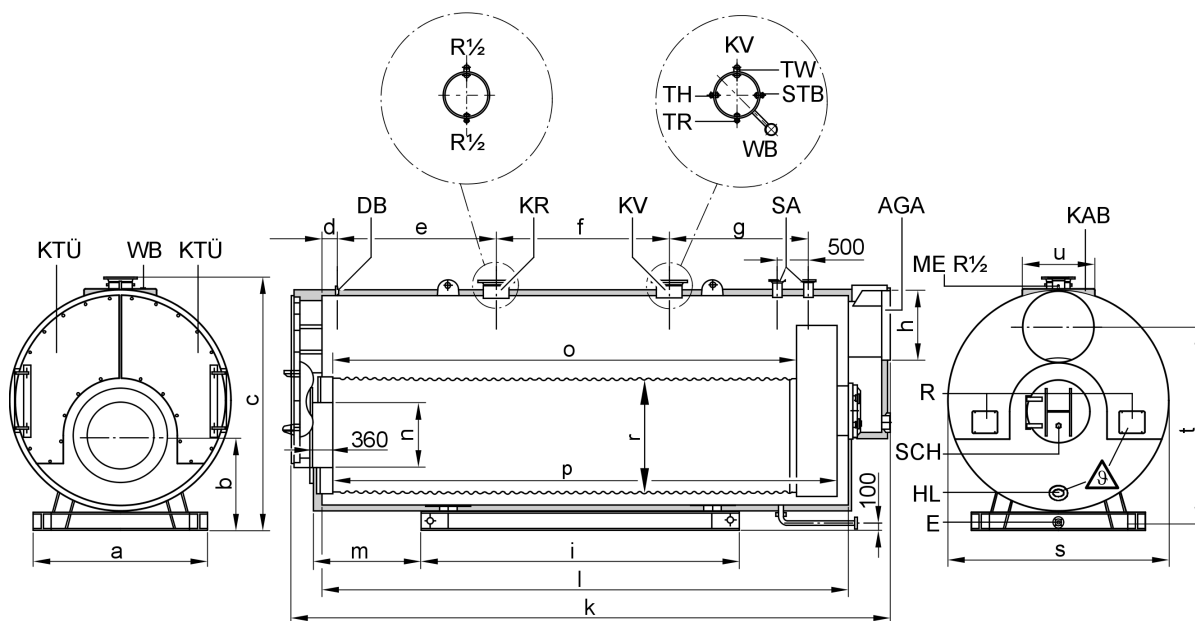
TR Муфта R $\frac{1}{2}$ для термостатного регулятора

TW Муфта R $\frac{1}{2}$ для термостатного реле

WB Муфта R2 для ограничителя уровня воды

Технические данные (продолжение)

Типоразмер котла C и D



Внимание, горячие поверхности!

AGA Сборник уходящих газов (по запросу поставляется также с теплоизоляцией)

DB Муфта R $\frac{1}{2}$ для устройства ограничения максимального давления

E Вентиль опорожнения

HL Лючок

KAV Проходная площадка по верхней части котла

KR Обратная магистраль котла

KTÜ Дверь котла

KV Подающая магистраль котла

ME Измерительное отверстие R $\frac{1}{2}$

R Отверстие для чистки

SA Патрубок аварийной линии (предохранительный клапан)

SCH Гляделка

STB Муфта R $\frac{1}{2}$ для защитного ограничителя температуры

TH Муфта R $\frac{3}{4}$ для дополнительных регулирующих устройств

TR Муфта R $\frac{1}{2}$ для термостатного регулятора

TW Муфта R $\frac{1}{2}$ для термостатного реле

WB Муфта R2 для ограничителя уровня воды

Таблица размеров*1

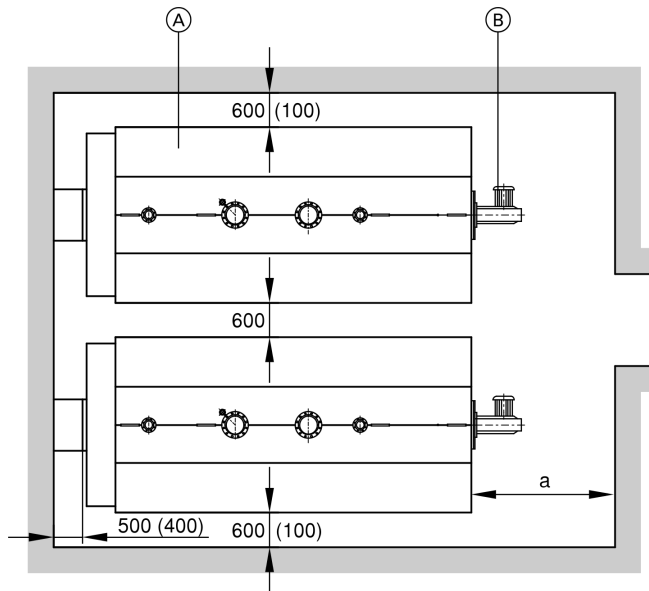
Типоразмер котла		0	1	2	3	4	5	6	7	8	9	A	B	C	D
Номинальная теплопроизводительность	МВт	2,1	2,6	3,2	3,9	4,5	5,3	6,6	7,8	9,3	11,2	13,8	15,0	16,5	19,5
a	мм	1200	1200	1300	1300	1400	1400	1500	1900	1900	2000	2160	2260	2550	2750
b	мм	1130	1175	1225	1280	1320	1045	1090	1215	1265	1245	1330	1355	1420	1500
c	мм	2305	2395	2495	2605	2685	2805	2955	3250	3350	3450	3700	3800	3775	3950
d	мм	300	300	300	300	300	300	300	500	500	500	500	500	250	250
e	мм	900	1010	1010	1050	1130	1235	1345	2000	2050	2250	2550	2500	2265	2525
f	мм	850	870	980	980	1010	1200	1300	1420	1470	1270	2650	2700	2500	2750
g	мм	600	650	650	700	700	800	1000	1350	1350	1640	1040	1330	2122	2212
h (внутр.)	Øмм	450	500	600	600	650	750	800	900	900	1000	1100	1200	1000	1100
i	мм	—	—	—	—	—	—	—	—	—	—	—	—	4700	5040
k	мм	3725	4030	4200	4430	4630	5155	5695	6610	6710	7050	8180	8470	8870	9530
l	мм	3140	3440	3610	3790	3940	4470	4910	5850	5950	6290	7370	7660	7770	8370
m	мм	145	145	145	145	145	150	150	120	120	120	120	120	1585	1660
n	Øмм	408	408	508	508	508	508	580	602	602	782	782	782	920	1010
o	мм	2299	2588	2760	2929	3093	3608	4053	5050	5150	5490	6570	6710	6750	7350
p	мм	2845	3145	3315	3490	3650	4100	4550	5550	5650	5990	7070	7360	7400	8000
r	мм	940	970	1040	1100	1140	1160	1230	1235	1290	1400	1450	1500	1600	1750
s	мм	2000	2090	2190	2300	2380	2500	2650	2850	2950	3050	3300	3400	3325	3500
t	мм	1695	1720	1720	1800	1905	1970	2100	2420	2470	2565	2750	2810	3100	3230
u	мм	700	700	700	800	800	800	800	900	900	900	1000	1000	1100	1100
Опорная рама	мм	120	120	140	140	160	160	180	220	220	220	280	280	280	280

*1 Номинальные размеры, возможны конструктивные изменения.

Технические данные (продолжение)

Монтаж

Минимальные расстояния



- (A) Водогрейный котел
 (B) Горелка

Для упрощения монтажа и обслуживания должны соблюдаться указанные размеры. При ограниченном пространстве для монтажа достаточно выдержать минимальные расстояния (указанные в скобках).

Таблица размеров

Типоразмер котла		0	1	2	3	4	5	6	7	8	9	A	B	C	D
Номинальная теплотеплопроизводительность	МВт	2,1	2,6	3,2	3,9	4,5	5,3	6,6	7,8	9,3	11,2	13,8	15,0	16,5	19,5
a	мм	3100	3400	3600	3700	3900	4400	4900	5800	5900	6000	7300	7600	7800	8300

Размер a: данное расстояние перед котлом должно быть обеспечено для демонтажа турбулизаторов и очистки газоходов.

Монтаж

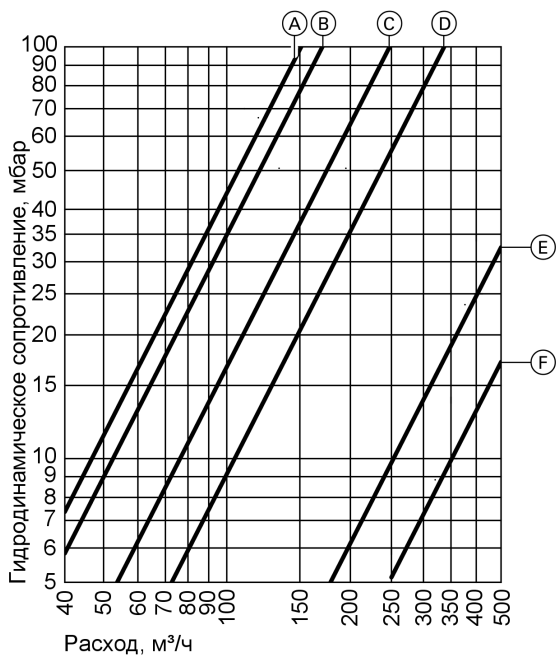
- Не допускается загрязнение воздуха галогенсодержащими углеводородами (например, входящими в состав аэрозолей, красок, растворителей и моющих средств)
- Не допускается сильное запыление
- Не допускается высокая влажность воздуха
- Обеспечить защиту от замерзания и надлежащую вентиляцию

При несоблюдении этих требований возможны сбои и повреждения установки.

В помещениях, в которых возможно загрязнение воздуха галогенированными углеводородами, водогрейный котел можно устанавливать только при условии, что предприняты достаточные меры для поступления незагрязненного воздуха для сжигания топлива.

Технические данные (продолжение)

Гидродинамическое сопротивление на стороне греющего контура

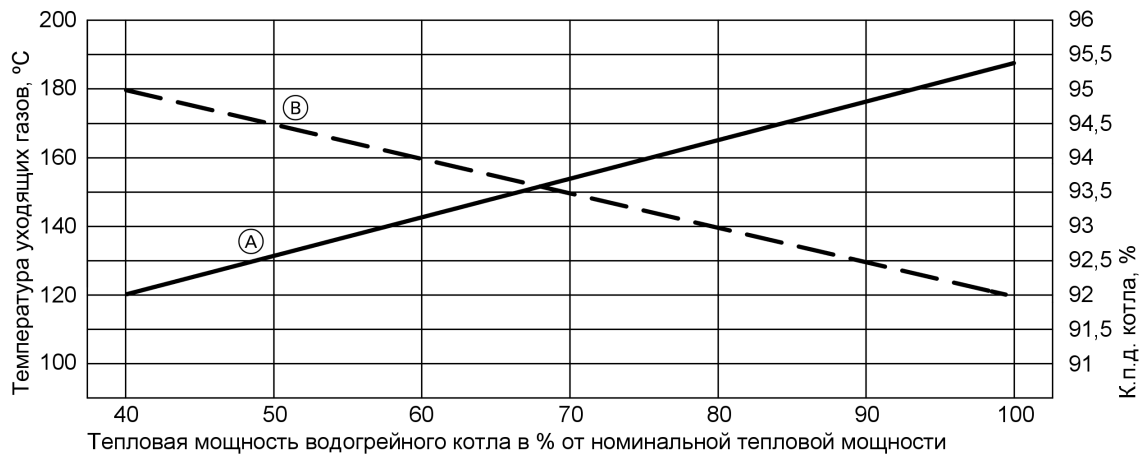


- Ⓒ Номинальная тепловая мощность 5,3 - 7,8 МВт
- Ⓓ Номинальная тепловая мощность 9,3 МВт
- Ⓔ Номинальная тепловая мощность 11,2 МВт
- Ⓕ Номинальная тепловая мощность 13,8 - 19,5 МВт

- Ⓐ Номинальная тепловая мощность 2,1 и 2,6 МВт
- Ⓑ Номинальная тепловая мощность 3,2 - 4,5 МВт

Температура уходящих газов и к.п.д. котла

В зависимости от тепловой мощности водогрейного котла при температуре котловой воды 80/60 °С и при остаточном содержании кислорода в уходящих газах 3%.



- Ⓐ Температура уходящих газов, °С
- Ⓑ К.п.д. котла, %

5829 209-5 GUS

Состояние при поставке

Котловый блок с присоединительным фланцем горелки и имеющейся в комплекте поставки дополнительной плитой горелки. Смонтированные двери котла, привинченные крышки отверстий для чистки, установленная теплоизоляция, смонтированная проходная площадка по верхней части котла и приспособление для чистки котла.

В деревянной обрешетке с подложенной амортизирующей пленкой.

Исполнение с теплоизолированным сборником уходящих газов по запросу.

Варианты контроллеров

Vitotronic 100

для режима работы с постоянной температурой подачи в качестве отдельного котла или базового контроллера в многокотельных установках

Vitotronic 300-K

для многокотловых установок

См. отдельные технические паспорта.

Условия эксплуатации

Требования к качеству воды см. в инструкции по проектированию "Нормативные показатели качества воды".

	Требования
1. Объемный расход теплоносителя	нет ограничений
2. Температура обратной магистрали котла (минимальное значение)* ¹	– при работе на жидком топливе 50 °C – при работе на газовом топливе 55 °C
3. Нижний предел температуры котловой воды	70 °C
4. Двухступенчатый режим работы горелки	нет ограничений
5. Модулируемая горелка	нет ограничений
6. Режим пониженной температуры	невозможно
7. Снижение температуры на выходные дни	невозможно

Указания по проектированию

Монтаж подходящей горелки

Горелка должна соответствовать номинальной тепловой мощности и аэродинамическому сопротивлению котла (см. технические данные изготовителя горелки).

Материал головки горелки должен выдерживать рабочие температуры не менее 500 °C.

При использовании горелок специального конструктивного типа, например, с центробежным распылителем, перед поставкой требуется согласование с изготовителем.

Вентиляторная жидкотопливная горелка

Горелка должна быть испытана и маркирована согласно EN 267.

Вентиляторная газовая горелка

Горелка должна быть испытана по EN 676 и иметь маркировку CE согласно директиве 90/396/ЕЭС.

Настройка горелки

Отрегулировать расход жидкого или, соответственно, газообразного топлива горелки в соответствии с номинальной тепловой мощностью водогрейного котла.

Присоединение горелки

По желанию заказчика дополнительная плита для горелки может быть подготовлена на заводе-изготовителе. Для этого просим при заказе указать изготовителя горелки и ее тип. В противном случае заказчик должен выполнить на имеющейся в комплекте поставки глухой плите отверстие для ввода трубы горелки и крепежные отверстия.

Виды топлива

Жидкое топливо: жидкое котельное топливо EL по DIN 51306.

Газ: природный, городской и сжиженный газ согласно рабочего листка G 260/1 и II Немецкого общества специалистов по газу и воде или местным предписаниям.

Сведения о других топливах предоставляются по запросу.

*¹Соответствующие монтажные схемы для установки комплекта подмешивающего устройства приведены в инструкции по проектированию "Vitoplex, Vitorond u Vitomax".

Указания по проектированию (продолжение)

Допустимые температуры подачи

Водогрейные котлы для допустимых температур подачи (соответствуют температурам срабатывания защитного ограничителя температуры)

- до 110 °C

Маркировка CE (для всех мощностей):

CE-0085 согласно директиве по газовым приборам

- до 120 °C

Маркировка CE (до мощности котла макс. 16,5 МВт):

CE-0035 согласно директиве по аппаратам, работающим под давлением

В режиме эксплуатации при температуре срабатывания защитного ограничителя температуры 120 °C требуются дополнительные предохранительные устройства.

В соответствии с Положением об обеспечении эксплуатационной безопасности эти водогрейные котлы подлежат периодическому контролю. Согласно диаграмме оценки соответствия № 5 Директивы ЕС по аппаратам, работающим под давлением, они относятся к категории IV.

Для их монтажа, подключения и эксплуатации требуется разрешение ответственного контрольного органа. Установка подлежит испытанию перед первым вводом в эксплуатацию. Ежегодно должен выполняться наружный контроль, а раз в 3 года - испытание давлением взамен внутреннего контроля.

Испытание должно проводиться сертифицированным контролирующим органом (например, ведомством технического надзора).

Прочие указания по проектированию

см. в инструкции по проектированию "Vitoplex, Vitorond и Vitomax".

Принадлежности водогрейного котла

Теплообменник уходящих газов


К этим котлам целесообразно подключить теплообменник из нержавеющей стали для конденсации уходящих газов, превратив таким образом стандартный водогрейный котел в конденсационный.

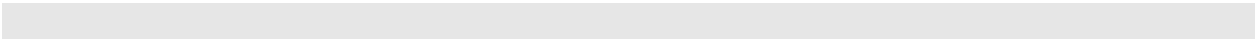
Дополнительные указания см. в инструкции по проектированию и в техническом паспорте теплообменника уходящих газов/воды Vitotrans 300.

Дополнительные принадлежности (предохранительные устройства)

См в прайс-листе Vitotec и в техническом паспорте "Принадлежности для водогрейных котлов".

Проверенное качество

 Знак CE в соответствии с действующими директивами Европейского Союза.



5829 209-5 GUS

ТОВ "Віссманн"
вул. Димитрова, 5 корп. 10-А
03680, м.Київ, Україна
тел. +38 044 4619841
факс. +38 044 4619843

Представительство в г. Санкт Петербурге
Пр. Стачек, д. 48
Россия - 198097 Санкт Петербург
Телефон: +7 / 812 / 326 78 70
Телефакс: +7 / 812 / 326 78 72

Оставляем за собой право на технические изменения.

Представительство в г. Екатеринбурге
Ул. Крауля, д. 44, офис 1
Россия - 620109 Екатеринбург
Телефон: +7 / 343 / 210 99 73, +7 / 343 / 228 03 28
Телефакс: +7 / 343 / 228 40 03

Viessmann Werke GmbH&Co KG
Представительство в г. Москве
Ул. Вешних Вод, д. 14
Россия - 129337 Москва
Телефон: +7 / 495 / 77 58 283
Телефакс: +7 / 495 / 77 58 284
www.viessmann.com

Отпечатано на экологически чистой бумаге,
отбеленной без добавления хлора.

5829 209-5 GUS