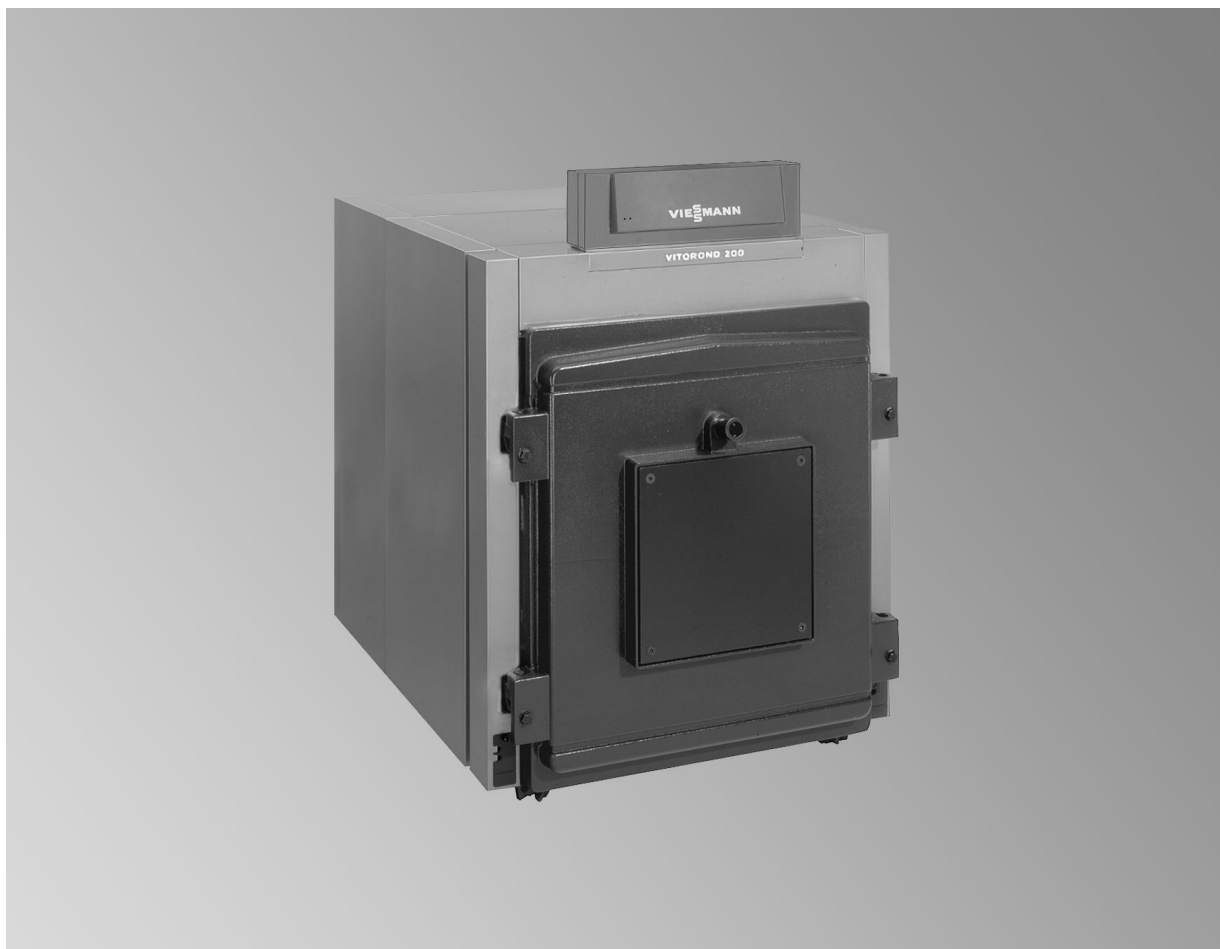


Технический паспорт

Номер заказа и цены: см. прайс-лист

**VITOROND 200** Тип VD2

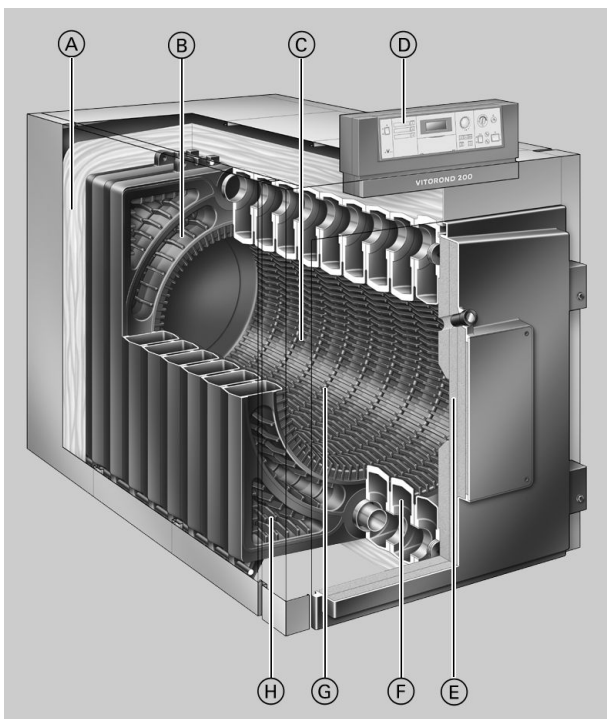
Низкотемпературный водогрейный котел для жидкого
и газообразного топлива

Трехходовой котел литой сегментной конструкции
Для работы в режиме с переменной температурой теп-
лоносителя.

С Vitotrans 300 в качестве конденсационного модуля.

Основные преимущества

- Поверхность нагрева Eutectoplex обеспечивает высокую эксплуатационную надежность и длительный срок службы. Гомогенная структура специального серого чугуна эвтектического типа обеспечивает однородность тепловых потоков и препятствует образованию трещин. Форма и геометрия литых сегментов, направленная подача воды и, как следствие, равномерное распределение температуры дополнительно способствуют повышению эксплуатационной надежности.
- Простая подача на место установки даже в труднодоступных местах благодаря сегментной конструкции и небольшой массе отдельных сегментов.
- Трехходовой котел – обеспечивает высокую экологичность сгорания топлива с низким уровнем выделения оксидов азота.
- Экономный и экологически чистый режим работы благодаря переменной температуре теплоносителя.
Нормативный КПД при работе на жидком топливе: 88 % (H_s)/94 % (H_i).
Повышение нормативного КПД благодаря использованию тепла конденсации с помощью теплообменника уходящих газов/воды из высококачественной стали Vitotrans 300.
- Простой и быстрый монтаж отдельных чугунных сегментов благодаря системе двойного паза, а также эластичному уплотнению, обеспечивающему надежную герметизацию на стороне топочных газов. Уплотнение фиксируется в подогнанном двойном пазу, благодаря чему не подвергается никаким механическим нагрузкам.
- Быстроразъемные соединения системы Fastfix упрощают и ускоряют монтаж.
- Беспроблемная чистка; открывающаяся в сторону дверца горелки обеспечивает удобный доступ к камере сгорания и газоходам в передней части.
- Экономная и надежная эксплуатация отопительной установки благодаря применению цифрового контроллера Vitotronic с функцией информационного обмена. Стандартизированная шина LON-BUS позволяет полностью интегрировать контроллер в домовые системы диспетчерского управления. Возможно интегрирование в распределительный шкаф Vitoccontrol.
- Возможность комбинирования с отвечающими санитарно-гигиеническим требованиям емкостными водонагревателями Vitocell 100 с внутренним эмалевым покрытием Ceraprotect или Vitocell 300 из высококачественной нержавеющей стали.



- Ⓐ Высокоэффективная теплоизоляция
- Ⓑ Второй газход
- Ⓒ Камера сгорания
- Ⓓ Контроллер Vitotronic – интеллектуален, удобен в монтаже, эксплуатации и сервисном обслуживании
- Ⓔ Теплоизоляция дверцы котла
- Ⓕ Широкие проходы секций
- Ⓖ Поверхность нагрева Eutectoplex из специального гомогенного серого чугуна
- Ⓗ Третий газход

Технические характеристики водогрейного котла

Технические характеристики

Номинальная тепловая мощность	кВт	320	380	440	500	560	630	700	780	860	950	1080
Номинальная тепловая нагрузка	кВт	348	413	478	543	609	685	761	848	935	1033	1174
Маркировка SE		см. стр. 16										
Количество сегментов		9	10	11	12	13	14	15	16	17	18	19
Допустимая рабочая температура	°C	95										
Допустимая температура нагрева	°C	см. стр. 16										
(соответствует температуре срабатывания защитного ограничителя температуры)												
Допуст. рабочее давление	бар	6	6	6	6	6	6	6	6	6	6	6
Аэродинамическое сопротивление	Па мбар	50 0,5	90 0,9	130 1,3	170 1,7	190 1,9	210 2,1	280 2,8	390 3,9	490 4,9	450 4,5	580 5,8
Размеры котлового блока												
Длина (размер g)	мм	1450	1580	1710	1840	1970	2100	2230	2360	2490	2620	2750
Ширина (размер b)	мм	1030	1030	1030	1030	1030	1030	1030	1030	1030	1030	1030
Высота (размер e)	мм	1150	1150	1150	1150	1150	1150	1150	1150	1150	1150	1150
Размеры сегментов												
Передний сегмент с дверью котла	мм	1150 × 1030 × 270										
Средний сегмент	мм	1150 × 920 × 125										
Задний сегмент с коллектором уходящих газов	мм	1150 × 920 × 290										
Габаритные размеры												
Общая длина (размер f)	мм	1490	1620	1750	1880	2010	2140	2270	2400	2530	2660	2790
Общая ширина (размер a)	мм	1090	1090	1090	1090	1090	1090	1090	1090	1090	1090	1090
Общая высота с контроллером (размер d)	мм	1480	1480	1480	1480	1480	1480	1480	1480	1480	1480	1480
Сервисная высота (с контроллером в сервисном положении) (размер c)	мм	1660	1660	1660	1660	1660	1660	1660	1660	1660	1660	1660
Высота звукопоглощающих подкладок котла (нагруженных)	мм	37	37	37	37	37	37	37	37	37	37	37
Фундамент												
Длина	мм	1330	1460	1580	1710	1830	1960	2080	2210	2330	2460	2580
Ширина	мм	1100	1100	1100	1110	1100	1100	1100	1100	1100	1100	1100
Масса												
Передний сегмент с дверью котла	кг	240	240	240	240	240	240	240	240	240	240	240
Средний сегмент	кг	160	160	160	160	160	160	160	160	160	160	160
Задний сегмент с коллектором уходящих газов	кг	230	230	230	230	230	230	230	230	230	230	230
Котловой блок	кг	1700	1860	2020	2160	2330	2470	2630	2790	2950	3090	3250
Общая масса	кг	1780	1950	2110	2260	2430	2580	2740	2910	3070	3220	3380
Вводогрейный котел с теплоизоляцией и контроллером котлового контура												
Объем котловой воды	л	247	275	303	331	359	387	415	443	471	499	527
Подключения водогрейного котла												
Подающая и обратная магистраль котла	PN 16 DN	100	100	100	100	100	100	100	100	100	100	100
Аварийная подающая магистраль *1	PN 16 DN	65	65	65	65	65	65	65	65	65	65	65
Аварийная обратная магистраль *1	PN 16 DN	65	65	65	65	65	65	65	65	65	65	65
Патрубок опорожнения	R	¾	¾	¾	¾	¾	¾	¾	¾	¾	¾	¾

Технические характеристики водогрейного котла (продолжение)

Номинальная тепловая мощность	кВт	320	380	440	500	560	630	700	780	860	950	1080
Параметры уходящих газов ^{*2}												
Температура (при температуре котловой воды 60 °С)												
– при номинальной тепловой мощности	°С	180	180	180	180	180	180	180	180	180	180	180
– при частичной нагрузке	°С	130	130	130	130	130	130	130	130	130	130	130
Температура (при температуре котловой воды 80 °С)	°С	190	190	190	190	190	190	190	190	190	190	190
Массовый расход (для жидкого топлива EL и природного газа)												
– при номинальной тепловой мощности	кг/ч	536	637	736	838	938	1057	1174	1308	1442	1595	1810
– при частичной нагрузке	кг/ч	322	382	442	503	563	634	704	785	865	957	1086
Необходимый напор	Па/мбар	0	0	0	0	0	0	0	0	0	0	0
Подключение системы удаления продуктов сгорания	Ø мм	300	300	300	300	300	300	300	300	300	300	300
Нормативный КПД	%	88 (H _s)/94 (H _i)										
при температуре отопительной системы 75/60 °С (для работы на жидком топливе)												
Потери на поддержание готовности q_{B,70}	%	0,24	0,24	0,22	0,20	0,19	0,18	0,17	0,16	0,14	0,13	0,13
Подходящий Vitotrans 300												
- при работе на газе	№ заказа	Z002 118	Z000 704				Z007 213					
- при работе на жидком топливе	№ заказа	Z002 120	Z000 708				Z007 216					
Номинальная тепловая мощность												
Водогрейный котел с Vitotrans 300												
- при работе на газе	кВт	350,5	413,4	478,7	543,7	608,9	693	770	858	946	1045	1188
- при работе на жидком топливе	кВт	133,1	402,9	466,5	529,9	593,5	674	749	834	920	1016	1155
Идентификатор изделия												
Vitotrans 300 в сочетании с водогрейным котлом в качестве конденсационного блока												
CE-0085 AU 0327												
CE-0085 BQ 0422												
Аэродинамическое сопротивление												
Водогрейный котел с Vitotrans 300												
	Па	300	305	435	435	435	390	460	500	640	950	975
	мбар	3,00	3,05	4,35	4,35	4,35	3,90	4,60	5,00	6,40	9,50	9,75
Общая длина												
Водогрейный котел с Vitotrans 300 без горелки												
нет данных по причине установки соединительного элемента между водогрейным котлом и Vitotrans 300 заказчиком												

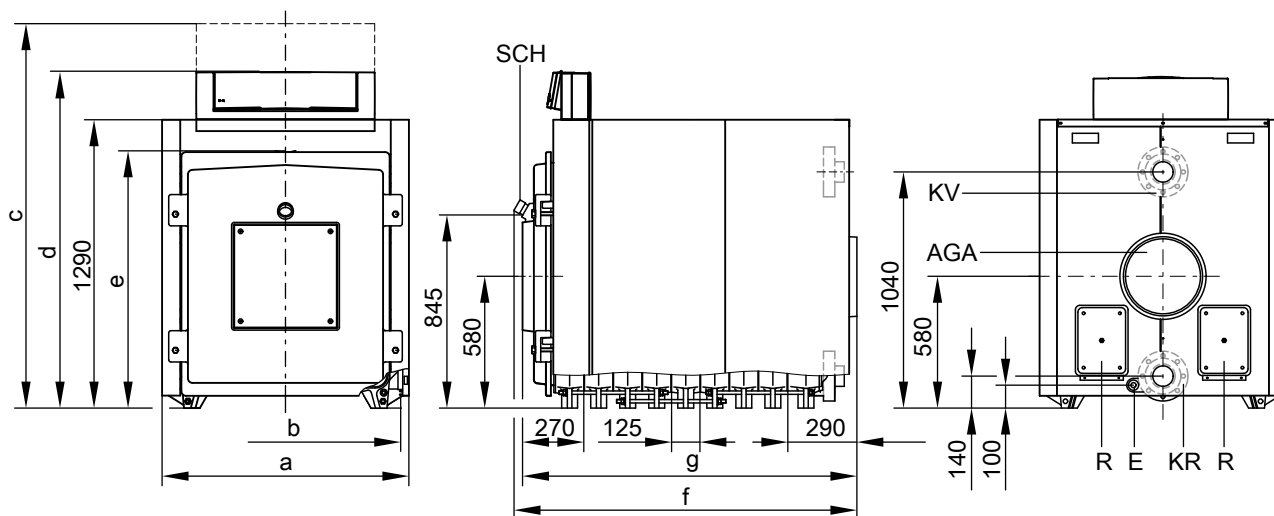
^{*2} Расчетные значения для проектирования системы удаления продуктов сгорания по EN 13384 в расчете на содержание 13 % CO₂ при использовании легкого котельного топлива EL и на содержание 10 % CO₂ при использовании природного газа.

Общие результаты измерения температуры уходящих газов при температуре воздуха для сжигания топлива 20 °С.

В качестве параметров для частичной нагрузки приведены параметры для нагрузки в размере 60 % от номинальной тепловой мощности. При отклоняющемся значении частичной нагрузки (в зависимости от режима работы) массовый расход уходящих газов необходимо рассчитать соответствующим образом.

Технические характеристики водогрейного котла (продолжение)

Размеры



AGA Выход уходящих газов

E Патрубок опорожнения R ¼

KR Обратная магистраль

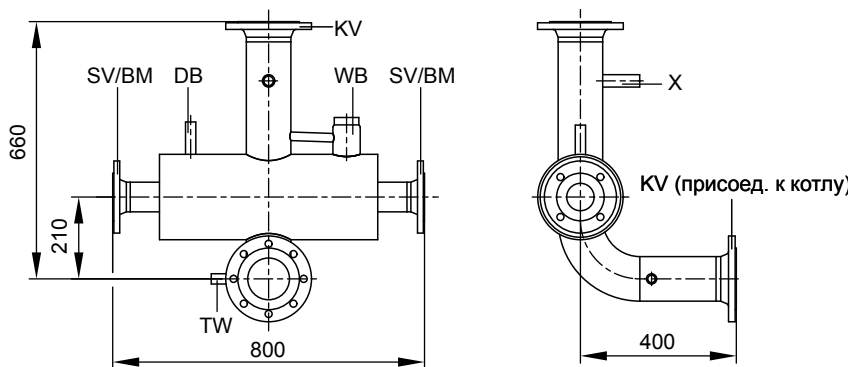
KV Подающая магистраль

R Отверстие для чистки

SCH Смотровое отверстие

Соединительный комплект котла (принадлежность)

состоит из узлов подключения подающей и обратной магистрали



Узел подключения подающей магистрали

BM Патрубок PN 16 DN 65 для подмешивания

DB Муфта R ½ для устройства ограничения давления

KV Патрубок PN 16 DN 100 для подающей магистрали котла

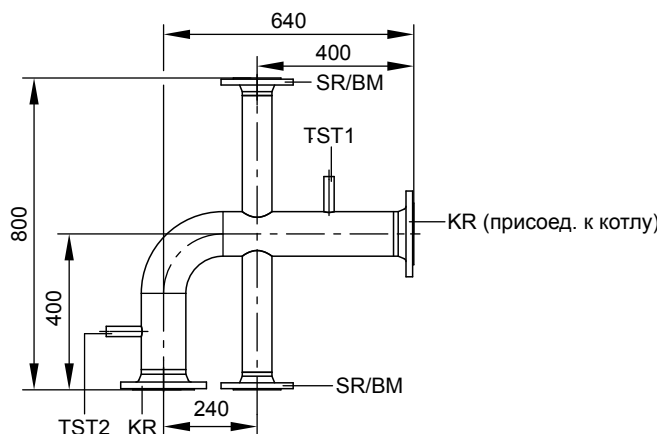
SV Патрубок PN 16 DN 65 для аварийной подающей магистрали (предохранительного клапана)

TW Муфта R ½ для дополнительного термореле

WB Муфта R 2 для ограничителя уровня воды

X Муфта R ¾ для внешних подключений

Технические характеристики водогрейного котла (продолжение)

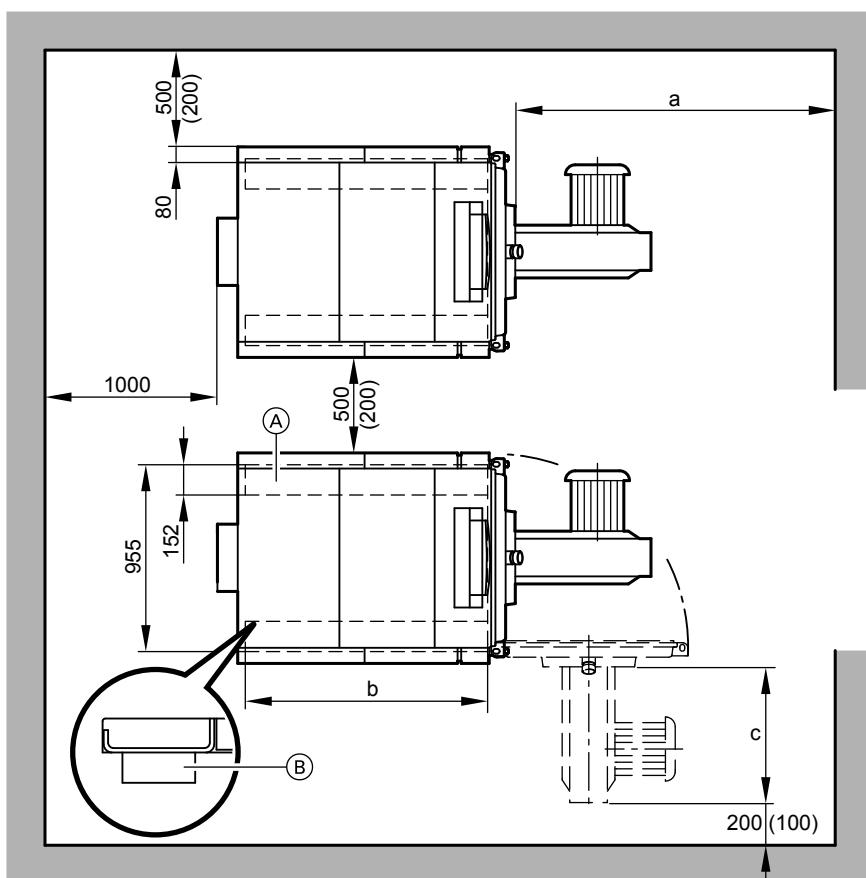


Узел подключения обратной магистрали (вид сверху)

BM	Патрубок PN 16 DN 65 для подмешивания	TST 1	Муфта R ½ для датчика температуры обратной магистрали или термостатного ограничителя минимальной температуры
KR	Патрубок PN 16 DN 100 для обратной магистрали котла	TST 2	Муфта R ½ для терморегулятора подмешивающего насоса
SR	Патрубок PN 16 DN 65 для аварийной обратной магистрали (мембранного расширительного бака)		

Установка

Минимальные расстояния



- (A) Опорная рама (принадлежность)
- (B) Звукопоглощающие подкладки котла

5457 973 GUS

Технические характеристики водогрейного котла (продолжение)

Номинальная тепловая мощность	кВт	320	380	440	500	560	630	700	780	860	950	1080
a	мм	1660	1790	1920	2050	2180	2310	2440	2570	2700	2830	2960
b	мм	1240	1490		1740		1990		2240		2490	
c	мм	Конструктивная длина горелки										

Для обеспечения простого монтажа и техобслуживания следует придерживаться указанных размеров; при ограниченном пространстве для монтажа достаточно выдержать минимальные расстояния (указанные в скобках). В состоянии при поставке дверь котла открывается влево. Шарнирные болты можно переставить таким образом, чтобы дверь открывалась вправо.

Условия установки

- Не допускается загрязнение воздуха галогенсодержащими углеводородами (например, входящими в состав аэрозолей, красок, растворителей и моющих средств).
- Не допускается сильное запыление.
- Не допускается высокая влажность воздуха.
- Следует обеспечить защиту от замерзания и надлежащую вентиляцию.

При несоблюдении этих требований возможны сбои и повреждения установки.

В помещениях, в которых возможно загрязнение воздуха **галогенсодержащими углеводородами**, водогрейный котел можно устанавливать только при условии, что предприняты достаточные меры для поступления незагрязненного воздуха для сжигания топлива.

Монтаж горелки

Горелка должна быть смонтирована на плите горелки, ее монтаж без плиты горелки непосредственно на двери котла невозможен.

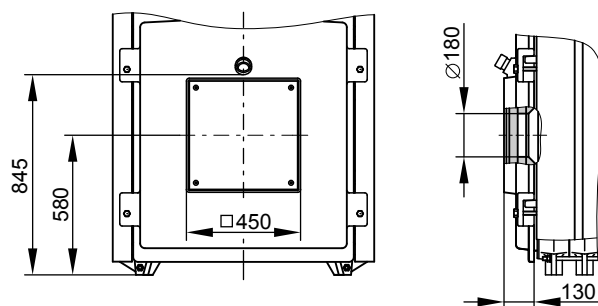
В имеющейся в комплекте поставки плите горелки заказчик должен просверлить отверстия в соответствии с размерами горелки.

Следует принять во внимание!

Минимальная длина пламенной головы горелки составляет 125 мм. Для пламенной головы горелки диаметром 180 - 360 мм отверстие в двери котла можно расширить.

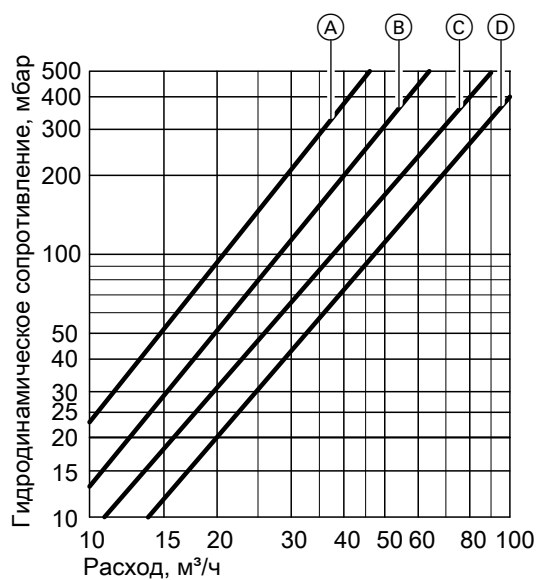
По желанию (за дополнительную плату) плиты горелки могут быть подготовлены изготовителем. Для этого при заказе необходимо указать изготовителя горелки и ее тип.

Пламенная голова горелки должна выступать из теплоизоляции двери котла.



Технические характеристики водогрейного котла (продолжение)

Гидродинамическое сопротивление отопительного контура



Водогрейный котел Vitorond 200 пригоден только для систем водяного отопления с принудительной циркуляцией.

- Ⓐ 320 - 440 кВт
- Ⓑ 500 - 630 кВт
- Ⓒ 700 - 860 кВт
- Ⓓ 950 - 1080 кВт

Технические данные Vitotrans 300

Технические характеристики

Vitotrans 300		Z000 701	Z000 702	Z002 118	Z000 704
– Работа на газовом топливе	№ заказа	Z000 705	Z000 706	Z002 120	Z000 708
Номинальная тепловая мощность водогрейного котла	кВт	90-125	140-200	230-350	380-560
Диапазон номинальных тепловых мощностей Vitotrans 300					
– Работа на газовом топливе	от кВт	8,7	12,7	21,8	33,3
	до кВт	11,9	19,0	33,3	48,9
– Работа на жидком топливе	от кВт	5,8	8,8	14,9	22,9
	до кВт	8,1	13,0	22,7	33,5
Допустимое рабочее давление	бар	4			6
Допустимая температура подачи (соответствует температуре срабатывания защитного ограничителя температуры)	°C	110			
Аэродинамическое сопротивление	Па	65	85	100	105
	мбар	0,65	0,85	1,00	1,05
Температура уходящих газов					
– работа на газовом топливе	°C	65			
– работа на жидком топливе	°C	70			
Массовый расход уходящих газов	от кг/ч	136	213	383	546
	до кг/ч	213	341	596	954
Габаритные размеры					
Общая длина (размер h) с контрфланцами	мм	666	777	856	967
Общая ширина (размер b)	мм	714	760	837	928
Общая высота (размер c)	мм	1037	1152	1167	1350
Транспортные размеры					
Длина без контрфланцев	мм	648	760	837	928
Ширина (размер a)	мм	618	636	706	839
Высота (размер d)	мм	1081	1098	1172	1296
Масса теплообменника	кг	94	119	144	234
Полная масса теплообменника с теплоизоляцией	кг	125	150	188	284
Объем					
Теплоноситель	л	70	97	134	181
Уходящие газы	м³	0,055	0,096	0,133	0,223
Подключения					
Подающая и обратная магистраль греющего контура	DN	40	50	50	65
Конденсатоотводчик	R	½			
Патрубок подсоединения дымохода					
– к водогрейному котлу	NW	180	200	200	250
– для системы удаления продуктов сгорания	NW	150	200	200	250

Диапазон номинальных тепловых мощностей Vitotrans 300 и температура уходящих газов

Тепловая мощность Vitotrans 300 при охлаждении уходящих газов в режиме работы на газовом топливе 200/65 °C, в режиме работы на жидком топливе 200/70 °C и подъеме температуры теплоносителя в Vitotrans 300 с 40 °C до 42,5 °C.

Пересчет на другие температуры см. в разделе "Данные по мощности".

Аэродинамическое сопротивление

Аэродинамическое сопротивление при номинальной тепловой мощности. Горелка должна преодолевать аэродинамическое сопротивление водогрейного котла, Vitotrans 300 и газохода; горелки Vitoflame 100 фирмы Viessmann не подлежат использованию вместе с Vitotrans 300.

Проверенное качество



Знак CE в соответствии с действующими директивами Евросоюза при допустимой температуре подачи (температуре срабатывания защитного ограничителя температуры) до 110 °C согласно EN 12828.

Технические данные Vitotrans 300 (продолжение)

Технические характеристики

Vitotrans 300		Z007 212	Z007 213	Z007 214
– Работа на газовом топливе	№ заказа	Z007 212	Z007 213	Z007 214
– Работа на жидком топливе	№ заказа	Z007 215	Z007 216	Z007 217
Номинальная тепловая мощность водогрейного котла	кВт	620-900	630-1300	1600-2000
Диапазон номинальных тепловых мощностей Vitotrans 300				
– Работа на газовом топливе	от кВт	62,0	63,0	160,0
	до кВт	94,5	136,0	204,0
– Работа на жидком топливе	от кВт	43,0	44,0	115,0
	до кВт	64,0	93,0	140,0
Допустимое рабочее давление	бар	6		
Допустимая температура подачи (соответствует температуре срабатывания защитного ограничителя температуры)	°С	110		
Аэродинамическое сопротивление	Па	40-80	40-160	100-175
	мбар	0,4-0,8	0,4-1,6	1,0-1,75
Массовый расход уходящих газов	от кг/ч	1010	1057	2670
	до кг/ч	1500	2160	3300
Габаритные размеры				
Общая длина (размер f)	мм	1046		1200
Общая ширина (размер m) с контрфланцами	мм	1097		1226
Общая высота (размер i)	мм	1783		2024
Транспортные размеры				
Длина (размер f)	мм	1046		1200
Общая ширина (размер m) без контрфланцев	мм	989		1112
Высота (размер a)	мм	1674		1915
Общая масса теплообменника с теплоизоляцией	кг	355		470
Объем				
Теплоноситель	л	215		295
Уходящие газы	м ³	0,336		0,544
Подключения				
Подающая и обратная магистраль греющего контура	PN 16 DN	100		125
Конденсатоотводчик	Øмм		32	
Патрубок подсоединения дымохода	NW	300		350


Диапазон номинальных тепловых мощностей Vitotrans 300 и температура уходящих газов

Тепловая мощность Vitotrans 300 при охлаждении уходящих газов в режиме работы на газовом топливе 200/65 °С, в режиме работы на жидком топливе 200/70 °С и подъеме температуры теплоносителя в Vitotrans 300 с 40 °С до 42,5 °С. Пересчет на другие температуры см. в разделе "Данные по мощности".

Аэродинамическое сопротивление

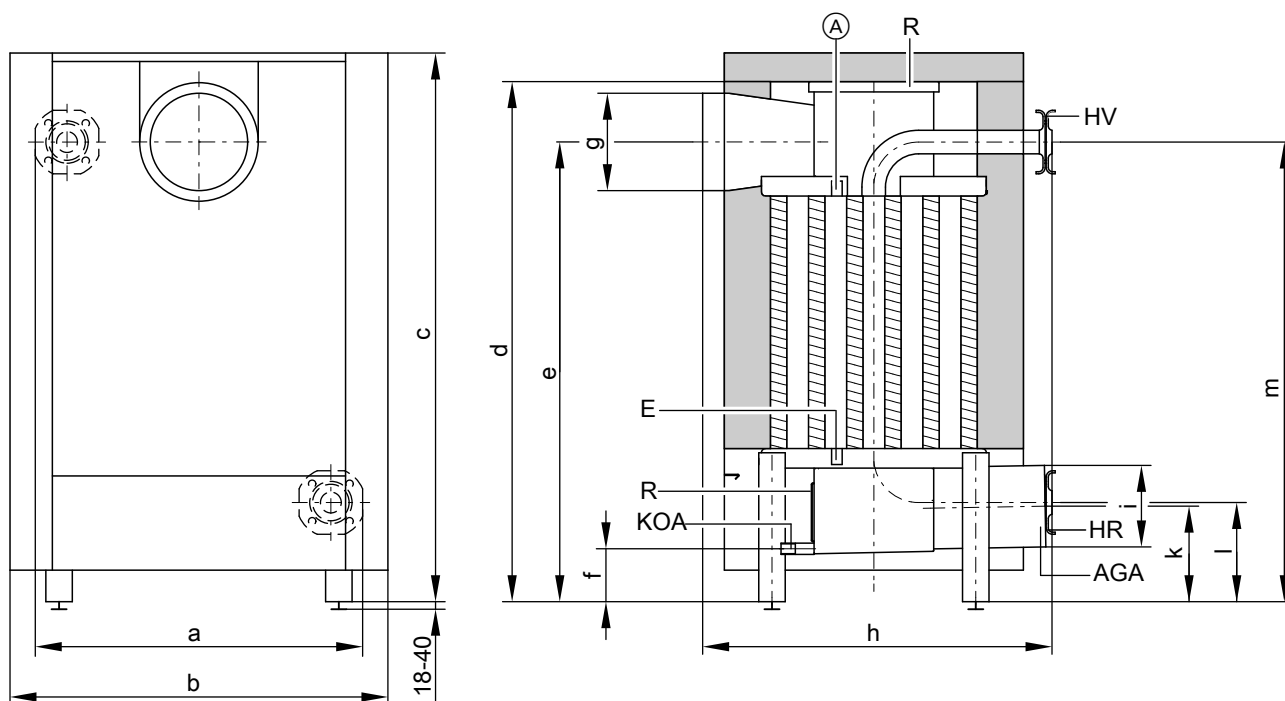
Аэродинамическое сопротивление при номинальной тепловой мощности. Горелка должна преодолевать аэродинамическое сопротивление водогрейного котла, теплообменника Vitotrans 300 и газохода.

Проверенное качество

 Знак CE в соответствии с действующими директивами Евросоюза при допустимой температуре подачи (температуре срабатывания защитного ограничителя температуры) до 110 °С согласно EN 12828.

Технические данные Vitotrans 300 (продолжение)

Размеры



- | | | | |
|-----|--|-----|---|
| Ⓐ | Дополнительная муфта (R½) | HV | Патрубок подающей магистрали греющего контура (выход) |
| AGA | Выход уходящих газов | KOA | Конденсатоотводчик (R ½) |
| E | Выпускной вентиль (R ½) | R | Отверстие для чистки |
| HR | Патрубок обратной магистрали греющего контура (вход) | | |

Таблица размеров

№ заказа		Z000 701	Z000 702	Z002 118	Z000 704
		Z000 705	Z000 706	Z002 120	Z000 708
a	мм	618	636	706	839
b	мм	714	760	837	928
c	мм	1037	1152	1167	1350
d	мм	1081	1098	1172	1296
e	мм	851	907	960	1080
f	мм	100	119	80	150
g (внутр.)	∅мм	181	201	201	251
h	мм	666	777	856	967
i (внутр.)	∅мм	151	201	201	251
k	мм	181	223	184	284
l	мм	187	227	198	285
m	мм	868	954	963	1130

Состояние при поставке

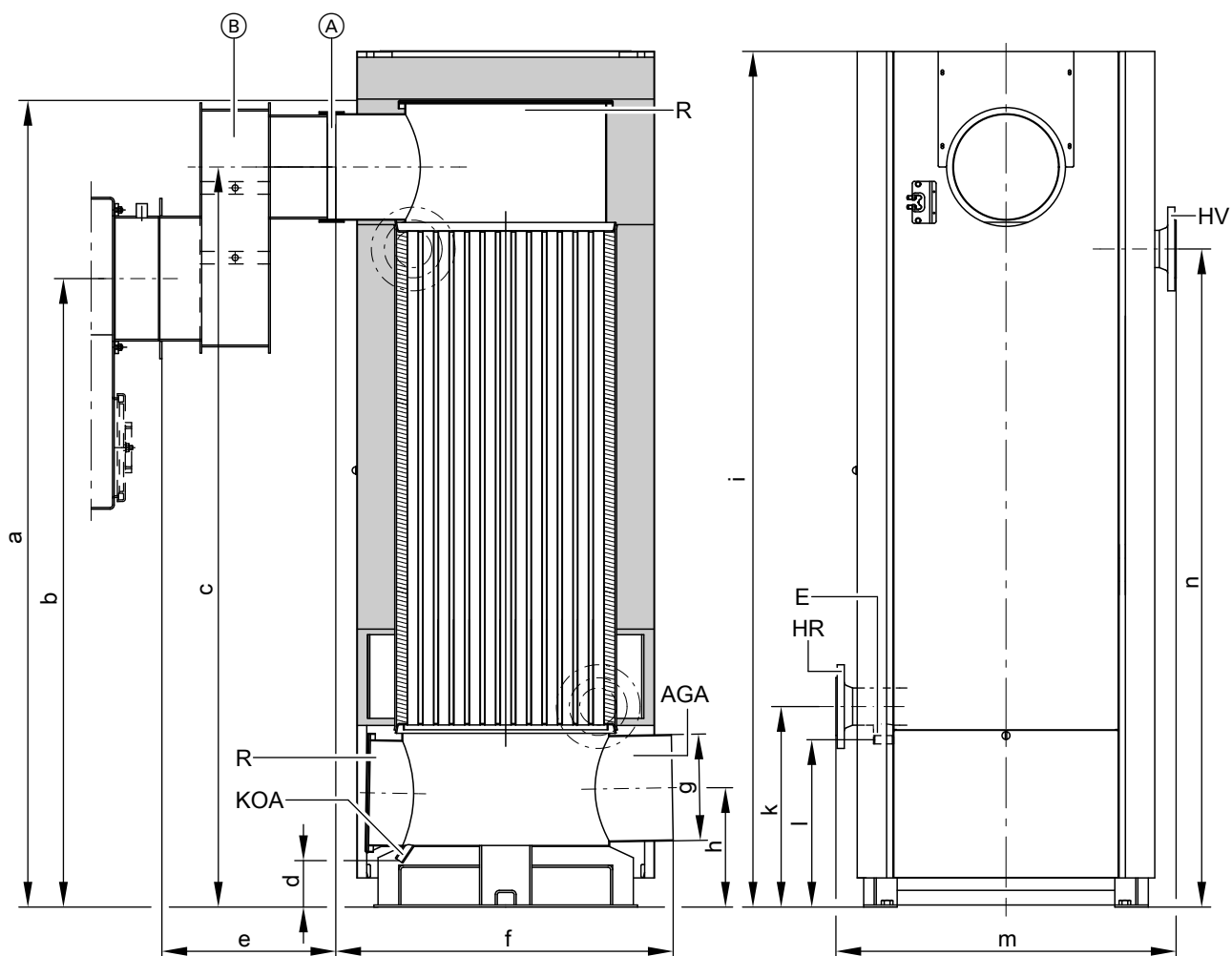
Основа теплообменника с присоединенным коллектором уходящих газов. Контрфланцы привинчены к патрубкам. 1 коробка с теплоизоляцией

Подключение на стороне газохода

Патрубки уходящих газов водогрейного котла и теплообменника уходящих газов/воды должны быть соединены соединительной манжетой (принадлежность) (не приваривать).
Выравнивание по высоте:

- для водогрейных котлов Vitoplex регулировочными винтами
- для водогрейных котлов Vitorond приобретаемым отдельно переходником

Размеры



- | | |
|---|--|
| Ⓐ Соединительная манжета | HR Патрубок обратной магистрали греющего контура (вход) |
| Ⓑ Переходник уходящих газов (только в случае Z007 212 и Z007 215 для водогрейных котлов Vitoplex) | HV Патрубок подающей магистрали греющего контура (выход) |
| AGA Выход уходящих газов | KOA Конденсатоотводчик |
| E Патрубок опорожнения | R Отверстие для чистки |

Таблица размеров

№ заказа		Z007 212	Z007 213	Z007 214
		Z007 215	Z007 216	Z007 217
a	мм	1674	1674	1915
b	мм	1270	1480	1690
c	мм	1480	1480	1690
d	мм	116	116	206
e	мм	420	15	15
f	мм	1046	1046	1200
g (внутр.)	∅мм	301	301	352
h	мм	321	321	446
i	мм	1783	1783	2024
k	мм	476	476	670
l	мм	375	375	559
m	мм	989	989	1112
n	мм	1215	1215	1387

Состояние при поставке

Основа теплообменника с коллектором уходящих газов и прилагаемой опорой.

Контрфланцы привинчены к патрубкам.
2 коробки с теплоизоляцией

Технические данные Vitotrans 300 (продолжение)

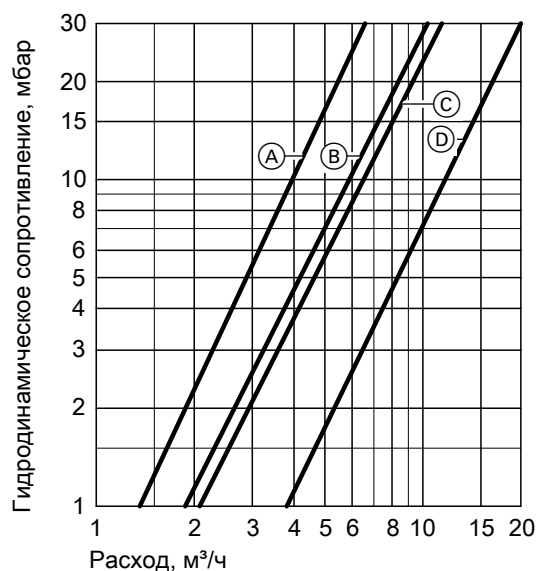
Подключение на стороне газохода

Патрубки уходящих газов водогрейного котла и теплообменника уходящих газов/воды должны быть соединены соединительной манжетой (принадлежность) (не приваривать).
Выравнивание по высоте:

- для водогрейных котлов Vitoplex регулировочными винтами
- для водогрейных котлов Vitorond приобретаемым отдельно переходником

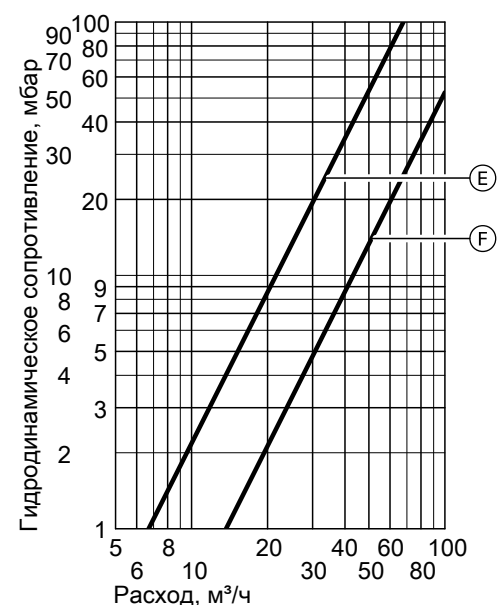
Гидродинамическое сопротивление отопительного контура

№ заказа Z000 701, Z000 702, Z000 704, Z000 705, Z000 706, Z000 708, Z002 118 и Z002 120



№ заказа	Характеристика
Z000 701	Ⓐ
Z000 705	
Z000 702	Ⓑ
Z000 706	
Z002 118	Ⓒ
Z002 120	
Z000 704	Ⓓ
Z000 708	

№ заказа Z007 212 - Z007 217

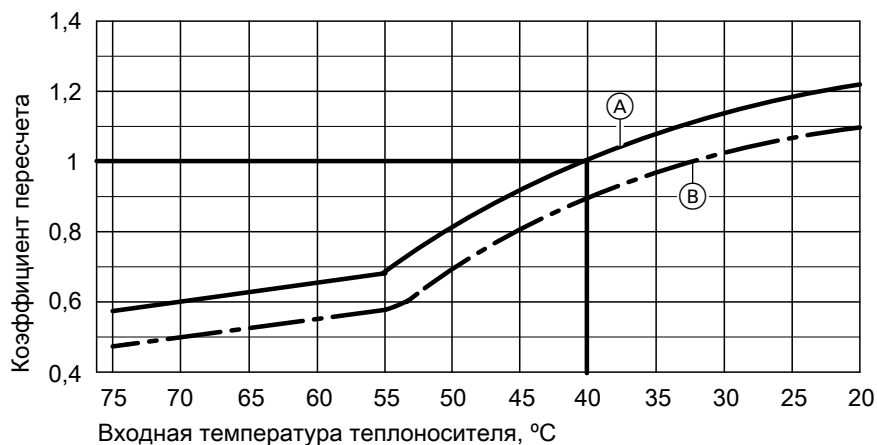


№ заказа	Характеристика
Z007 212	Ⓔ
Z007 213	
Z007 215	
Z007 216	
Z007 214	Ⓕ
Z007 217	

Технические данные Vitotrans 300 (продолжение)

Технические характеристики

Vitotrans 300 для работы на газовом топливе



- (A) Входная температура уходящих газов 200 °C
(B) Входная температура уходящих газов 180 °C

Перерасчет данных по тепловой мощности

Данные по тепловой мощности теплообменника отходящих газов/воды Vitotrans 300 приведены для входной температуры уходящих газов 200 °C и входной температуры теплоносителя в теплообменнике, равной 40 °C.

При иных условиях эксплуатации тепловую мощность можно вычислить умножением указанной номинальной тепловой мощности на коэффициент пересчета, определенный по диаграмме.

Состояние водогрейного котла при поставке

Котловый блок в виде отдельных сегментов на поддонах. Дверь котла смонтирована на переднем сегменте. Сборник уходящих газов с привинченными крышками отверстий для чистки, контрфланцы и уплотнения установлены на заднем сегменте.

- 3 коробки с теплоизоляцией и щеткой для чистки
- 1 коробка с контроллером котлового контура и 1 пакет с технической документацией

- 1 плита горелки
- 1 поддон с принадлежностями котла в комплекте:
контрольная трубка, погружная гильза, анкерные штанги, ниппели, уплотнительные шнуры, клей, графит на основе льняного масла, турбулизаторы (для тепловой мощности 320 - 860 кВт) и распределительный коллектор

Состояние водогрейного котла при поставке (продолжение)

Варианты контроллеров

Для однокотловой установки:

- без распределительного шкафа Vitocontrol
Vitotronic 100 (тип GC1)
для режима работы с постоянной температурой теплоносителя или режима погодозависимой теплогенерации в сочетании с распределительным шкафом (см. ниже) или внешним контроллером.
- Vitotronic 200** (тип GW1)
для режима работы с переменной температурой теплоносителя без регулировки смесителя
- Vitotronic 300** (тип GW2)
для режима работы с переменной температурой теплоносителя с регулировкой смесителя для максимум 2 отопительных контуров со смесителем
- с распределительным шкафом Vitocontrol
Vitotronic 100 (тип GC1) и **модуль LON** (принадлежность) и
распределительный шкаф Vitocontrol с Vitotronic 300-K (тип MW1S) для режима погодозависимой теплогенерации и регулировки смесителя для максимум 2 отопительных контуров со смесителем и дополнительными Vitotronic 200-H, тип НК1S или НК3S, для 1 - 3 отопительных контуров со смесителем или
распределительный шкаф с внешним контроллером (предоставляется заказчиком)

Для многокотловой установки (до 4 водогрейных котлов):

- без распределительного шкафа Vitocontrol
Vitotronic 100 (тип GC1) и **модуль LON** в сочетании с
Vitotronic 300-K (тип MW1)
для режима работы с переменной температурой теплоносителя (один водогрейный котел поставляется с базовым регулировочным оснащением для многокотловой установки) и
Vitotronic 100 (тип GC1) и **модуль LON** для режима работы с переменной температурой теплоносителя для каждого последующего водогрейного котла многокотловой установки
- с распределительным шкафом Vitocontrol
Vitotronic 100 (тип GC1) и **модуль LON** для режима работы с переменной температурой теплоносителя для каждого водогрейного котла многокотловой установки и
распределительный шкаф Vitocontrol с Vitotronic 300-K (тип MW1S) для многокотловой установки, режима погодозависимой теплогенерации и регулировки смесителя для максимум 2 отопительных контуров со смесителем и дополнительных Vitotronic 200-H, тип НК1S или НК3S для 1 - 3 отопительных контуров со смесителем или
распределительный шкаф с внешним контроллером (предоставляется заказчиком)

Принадлежности для водогрейного котла

См. прайс-лист и технический паспорт "Принадлежности для водогрейных котлов".

Условия эксплуатации

Требования к качеству воды см. в инструкции по проектированию соответствующего водогрейного котла.

Эксплуатация с нагрузкой горелки	Требования	
	≥ 60 %	< 60 %
1. Объемный расход теплоносителя *3	30 % при номинальной тепловой мощности	
2. Температура обратной магистрали котла (минимальное значение) *3	– при работе на жидком топливе 40 °C – при работе на газовом топливе 53 °C	– при работе на жидком топливе 53 °C – при работе на газовом топливе 53 °C
3. Минимальная температура котловой воды	– при работе на жидком топливе 50 °C – при работе на газовом топливе 60 °C	– при работе на жидком топливе 60 °C – при работе на газовом топливе 65 °C
4. Двухступенчатый режим работы горелки	1. ступень 60 % номинальной тепловой мощности	Минимальная нагрузка не ограничена
5. Модулируемый режим работы горелки	Между 60 и 100 % номинальной тепловой мощности	Минимальная нагрузка не ограничена
6. Пониженный режим	Однокотловые установки и ведущие котлы многокотловых установок – эксплуатация с минимальной температурой котловой воды Ведомые котлы многокотловых установок – отключаются	
7. Снижение температуры на выходные дни	аналогично пониженному режиму	

5457 973 GUS

*3 Соответствующие примеры установок для установки подмешивающего насоса или комплекта повышения температуры обратной магистрали приведены в инструкции по проектированию "Примеры установок".

Указания

Монтаж соответствующей горелки

Поставка без горелки.

Имеются в продаже и поставляются по отдельному заказу соответствующие вентиляторные горелки для жидкого и газообразного топлива фирмы Weishaupt или ELCO (см. прайс-лист).

Поставка осуществляется фирмой Weishaupt или ELCO.

Материал головки горелки должен выдерживать рабочие температуры не менее 500 °С.

Вентиляторная жидкотопливная горелка

Горелка должна пройти испытания и иметь маркировку согласно EN 267.

Вентиляторная газовая горелка

Горелка должна пройти испытания согласно EN 676 и иметь маркировку CE согласно директиве 90/396/ЕЭС.

Настройка горелки

Отрегулировать расход газа и жидкого топлива в соответствии с указанной номинальной тепловой мощностью водогрейного котла.

Допустимые температуры подачи

Водогрейные котлы для допустимых значений температуры подачи (соответствуют температуре срабатывания защитного ограничителя температуры)

- до 110 °С

Маркировка CE:

CE-0085 AS 0002 (для мощности до 380 кВт) согласно директиве по КПД

и

CE-0085 согласно директиве по газовым приборам

Максимальная достигаемая температура подающей магистрали приблизительно на

15 К ниже температуры срабатывания защитного ограничителя температуры.

или

- до 120 °С

Маркировка CE:

CE-0085 AS 0002 (для мощности до 380 кВт) согласно директиве по КПД

и

CE-0036 согласно директиве по аппаратам, работающим под давлением

В режиме эксплуатации при температуре срабатывания защитного ограничителя температуры 120 °С требуются дополнительные предохранительные устройства.

В соответствии с Положением об обеспечении эксплуатационной безопасности для этих котлов требуется получение допуска по эксплуатации, и они подлежат периодическому испытанию уполномоченной организацией.

Максимальная достигаемая температура подающей магистрали приблизительно на

15 К ниже температуры срабатывания защитного ограничителя температуры.

Указание

Дополнительные сведения о проектировании см. в инструкции по проектированию соответствующего водогрейного котла.

Отпечатано на экологически чистой бумаге, отбеленной без добавления хлора.



Проверенное качество



Знак CE в соответствии с действующими директивами Европейского Союза.



Знак качества ÖVGW в соответствии с Положением о знаках качества 1942 DRG лист I для газовых и водяных приборов.

Оставляем за собой право на технические изменения.

ТОВ "Віссманн"
вул. Димитрова, 5 корп. 10-А
03680, м.Київ, Україна
тел. +38 044 4619841
факс. +38 044 4619843

Viessmann Group
ООО "Виссманн"
г. Москва
тел. +7 (495) 663 21 11
факс. +7 (495) 663 21 12
www.viessmann.ru