



Инструкция по эксплуатации и сервисному обслуживанию для специалистов

VIESSMANN

Vitoplex 100-LS

Тип **SXD**, 0,26 - 0,7 т/ч

Котел для работы на жидком и газообразном топливе

Паровой котел на рабочее давление до 1 бар



VITOPLEX 100-LS



Указания по технике безопасности



Во избежание опасностей, физического и материального ущерба про сим строго придерживаться данных указаний по технике безопасности.

При запахе газа

- Не курить! Не допускать открытого огня и образования искр (например, не пользоваться выключателями освещения и электрическими приборами)
- Открыть окна и двери
- Закрывать запорный газовый кран
- Находясь вне здания, известить фирму по отопительной технике или монтажную организацию, работающую на договорных началах
- Соблюдать правила техники безопасности предприятия по газоснабжению (см. газовый счетчик) и фирмы по отопительной технике (см. ввод в эксплуатацию/ протокол инструктажа).

В случае опасности

- Выключить аварийный выключатель (за пределами котельной) (если нет запаха газа).
- Закрывать запорные вентили в линиях подачи топлива.
- При пожаре пользоваться подходящим огнетушителем.

Работы на приборе

Монтаж, первичный ввод в эксплуатацию, техническое обслуживание и ремонт должны выполняться авторизованными специалистами (фирмой по отопительной технике или монтажной организацией, работающей на договорных началах. Во время работы на приборе/установке отключить его/ее от напряжения (например, собственным или главным выключателем) и принять меры по предотвращению повторного несанкционированного включения.

При использовании газового топлива закрыть запорный газовый кран и предохранить его от несанкционированного открытия.

Монтаж дополнительных компонентов

Монтаж дополнительных элементов, не прошедших испытание вместе с прибором, может ухудшить эксплуатационные характеристики.

На возникший в результате этого ущерб гарантия нами не предоставляется, и ответственности за него мы не несем.

Требования к помещению, в котором монтируется установка

- Не допускается загрязнение воздуха галогенсодержащими углеводородами (например, входящими в состав аэрозолей, красок, растворителей и моющих средств)
- Не должно быть сильной запыленности
- Не допускается длительная высокая влажность воздуха
- Обеспечить защиту от замерзания
- Обеспечить хорошую вентиляцию и не закрывать воздухозаборные отверстия.

Работы на газопроводе

разрешается выполнять только специалистам по монтажу, имеющим на это допуск ответственного предприятия по газоснабжению. Выполнить работы, предписанные согласно TRGI или TRF для ввода в эксплуатацию газовой установки!

Запрещается проводить ремонтные работы

на деталях и узлах, выполняющих защитную функцию. При замене использовать подходящие оригинальные детали фирмы Viessmann или равноценные детали, разрешенные к применению фирмой Viessmann.

Первичный ввод в эксплуатацию

Первичный ввод в эксплуатацию должен осуществляться специализированной фирмой, смонтировавшей установку, или аттестованным ей специалистом; при этом результаты измерений должны быть занесены в протокол.

Инструктаж пользователя установки

Изготовитель установки обязан передать пользователю установки инструкцию по эксплуатации и проинструктировать его по эксплуатации установки.

⚠ Указание по технике безопасности!

Обозначает сведения, важные для физической и материальной безопасности.

⚠ Обозначает сведения, важные для материальной безопасности.

Оглавление

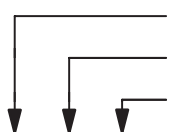
	Стр.
Общие сведения	
Указания по технике безопасности	2
Сообщение о готовности	3
Первичный ввод в эксплуатацию, техосмотр и техническое обслуживание	
Этапы проведения работ	4
Дополнительные сведения по этапам проведения работ	6
Устранение неисправностей	
Диагностика	18
Спецификация деталей	21
Приложение	
Требования к качеству воды согласно TRD 701	26
Технические характеристики	27
Протокол	28
Декларация безопасности	29
Предметный указатель	30
Предметный указатель	31

Сообщение о готовности

В течение 4 недель после первичного ввода в эксплуатацию отопительной установки пользователь обязан поставить об этом в известность мастера по надзору за дымовыми трубами и газоходами.

Этапы проведения работ по первичному вводу в эксплуатацию, осмотру и техническому обслуживанию

Дополнительные сведения по этапам проведения работ см. на указанных страницах.



Этапы проведения работ по первичному вводу в эксплуатацию

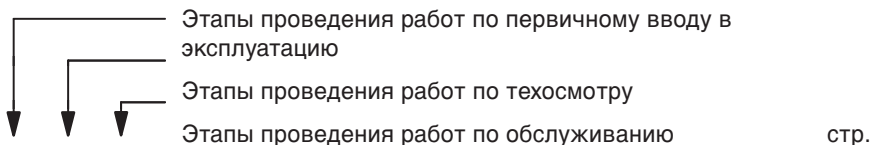
Этапы проведения работ по техосмотру

Этапы проведения работ по обслуживанию

стр.

П		О	1. Отрегулировать регуляторы давления и реле давления	6
П		О	2. Ввести установку в эксплуатацию	7
		О	3. Вывести установку из эксплуатации	8
	Т	О	4. Закрыть регулятор тяги Vitoair (при наличии)	9
		О	5. Открыть установочную плиту для горелки и крышку отверстия для чистки	9
		О	6. Вынуть и очистить турбулизаторы	10
		О	7. Очистить теплообменные поверхности, сборник уходящих газов и дымоход	11
	Т	О	8. Проверить все уплотнения и уплотнительные шнуры газохода	
		О	9. Проверить теплоизоляционные детали установочной плиты для горелки	
		О	10. Вставить турбулизаторы	12
		О	11. Привинтить установочную плиту для горелки и крышку отверстия для чистки	13
		О	12. Проверить отсутствие накипи в водяном пространстве	14
		О	13. Очистить комбинированный электрод для регулирования питания котла водой	15
		О	14. Очистить указатель уровня воды	15
		О	15. Наполнив котел, проверить плотность всех подключений водяного и парового контура, погружной гильзы и смотровых люков	16
	Т	О	16. Очистить гляделку на установочной плите для горелки	16
	Т	О	17. Проверить регулятор тяги Vitoair (при наличии) ..	17
		О	18. Отрегулировать горелку	17
	Т	О	19. Проверить предохранительный клапан	17
	Т	О	20. Проверить предохранительные и регулирующие устройства	

Этапы проведения работ по первичному вводу в эксплуатацию, осмотру и техническому обслуживанию
(продолжение)



		О	21. Проверить регуляторы давления, реле давления и терморегуляторы дежурного режима	17
		О	22. Проверить качество воды	26
	Т	О	23. Проверить теплоизоляцию	
	Т	О	24. Проверить вентиляцию помещения для отопительной установки	
	Т	О	25. Проверить герметичность дымохода	

Первичный ввод в эксплуатацию, техосмотр и техническое обслуживание

Дополнительные сведения по этапам проведения работ

Указания по обслуживанию!

Мы рекомендуем регулярно вызывать специалистов для технического обслуживания вашей котельной установки, чтобы обеспечить безотказный, энергосберегающий и экологически чистый режим отопления.

С определенной периодичностью необходимо выполнять чистку котла, так как в противном случае с ростом загрязненности повышается температура уходящих газов и, тем самым, потеря энергии.

Мы рекомендуем использовать термометр для уходящих газов. Контроль температуры уходящих газов позволяет выявлять изменения настройки горелки и степень загрязненности котла.

Чрезмерное повышение температуры уходящих газов вследствие загрязненности котла или изменения настройки горелки ухудшает к.п.д. установки. При необходимости следует очистить котел или отрегулировать горелку.

Отрегулировать регуляторы давления и реле давления

1. Установить давление срабатывания реле давления немного выше значения для срабатывания регуляторов давления.
2. Чтобы предотвратить последующее изменение настройки, навинтить защитный колпачок обратно на реле давления.
3. При вводе в эксплуатацию настроить регуляторы давления на требуемое рабочее давление. Впоследствии эту настройку не изменять.

Настроить регуляторы давления для 1 й ступени на немного повышенное значение, а для 2 й ступени на немного пониженное значение.

Указание!

Регуляторы давления оборудованы регулировочным винтом для точки переключения (например, 0,45 бар) и регулировочным винтом для разности давлений включения и выключения (например 0,02 бар), т.е. чтобы регулятор давления включал горелку при 0,43 бар и выключал при 0,45 бар.

Дополнительные сведения по этапам проведения работ (продолжение)

*В соответствии с правилами эксплуатационной безопасности паровые котлы должны контролироваться при предохранительном давлении **свыше 0,5 бар**. Согласно диаграмме оценки соответствия N°5 Директивы ЕС по аппаратам, работающим под давлением, они относятся к категории III. Перед первичным вводом в эксплуатацию необходимо поручить испытание установки сертифицированному контролирующему органу (например, ведомству технического надзора).*

Ввести установку в эксплуатацию



Указания изготовителя горелки и для принадлежностей

1. Проверить, вставлены ли турбулизаторы (при наличии) до упора в дымоходы (открыть установочную плиту для горелки).
2. Проверить, открыта ли вентиляция в помещении отопительной установки.
3. Проверить работу системы водоподготовки.
4. Наполнить паровой котел водой выше отметки NW.
Указание!
Эксплуатация паровых котлов разрешается только с подходящей по качеству водой; см. также раздел «Требования к качеству воды» на стр. 26.
5. Проверить герметичность и исправность всех смонтированных деталей, например, трубопроводов, вентилях, регуляторов, насосов и т.д.
6. Проверить уровень масла или, соответственно, давление подключения газа.
7. Открыть задвижку или заслонку газохода (при наличии).
8. Проверить, закрыто ли очистное отверстие вытяжки отходящих газов.
9. Открыть запорные вентили топливопроводов (на баке и на фильтре) или, соответственно, газовый запорный кран.
10. Включить главный выключатель, выключатель насоса питательной воды и рабочий выключатель горелки в указанной последовательности.



Указания по эксплуатации изготовителя горелки

11. Включить котел на малой тепловой мощности (ступень 1 горелки или частичная нагрузка) и медленно довести его до предусмотренного рабочего давления.
12. После достижения требуемого давления пара медленно открыть паровой вентиль.
13. Только после этого включить горелку на полную мощность.
14. В процессе разогрева проверить исправность работы всех регуляторов и предохранительных устройств.
15. Наблюдать за приборами для измерения давления и температуры.
16. Проверить герметичность запорных устройств и при необходимости подтянуть.
17. Примерно через 50 рабочих часов проверить установочную плиту для горелки и крышку отверстия для чистки, подтянуть винты.

Указание!

Мы рекомендуем эксплуатировать котел непрерывно при необходимом рабочем давлении. Даже если в течение длительного периода времени не происходит отбор тепла, котел может продолжать работать под давлением.

Если установка состоит из нескольких котлов, один из которых предусмотрен постоянно лишь в качестве резервного котла, переключение режима эксплуатации следует выполнять только спустя длительные периоды времени, например, при ежегодном обязательном освидетельствовании всей установки.

Дополнительные сведения по этапам проведения работ (продолжение)

Вывести установку из эксплуатации

Указание по технике безопасности

Отсоединять подключения водяного и парового контура, а также открывать смотровые люки разрешается только при отсутствии давления в котле.

Опорожнять водогрейный котел отсасывающим насосом только при открытом удалителе воздуха.

1. Закрыть запорные вентили топливопроводов (на баке и на фильтре) или, соответственно, газовый запорный кран.
2. Выключить горелку и питательный насос. Вынуть соединительный штекер из горелки.
3. Выключить электропитание установки.
4. Закрыть все вентили.

Указания по выводу из эксплуатации!

Если котловая установка временно не используется, то необходимо поддерживать температуру котловой воды посредством терморегулятора (дежурный режим) на уровне 95 °С, чтобы предотвратить коррозию в результате проникновения кислорода в котловую воду.

Если котловая установка не будет использоваться в течение длительного времени (несколько месяцев), то ее следует вывести из эксплуатации.

- Перед длительным прекращением эксплуатации мы рекомендуем при необходимости принять соответствующие меры, например, по защите установки от замерзания или консервации теплообменных поверхностей.
- Для консервации поверхностей теплообмена тщательно очистить поверхности, подвергающиеся воздействию продуктов сгорания. Затем выполнить консервацию консервирующим маслом с примесью графита.

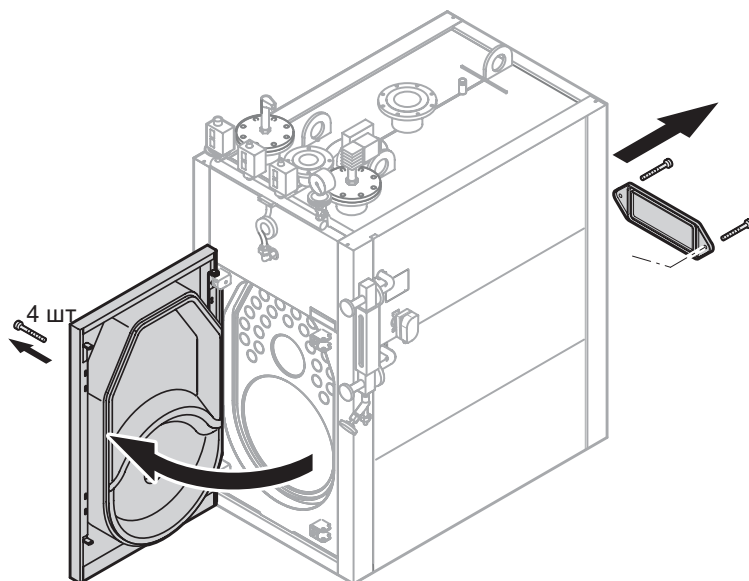
- Для защиты водяного контура рекомендуется промыть котел очищенной, дегазированной и не содержащей кислорода водой с малым содержанием солей, в которую добавлена кислородная связка (например, сульфит натрия). Затем закрыть парозапорный вентиль. Концентрацию кислородной связки проверять не менее одного раза в месяц и при необходимости добавлять; при этом обеспечить хорошее смешивание с водой в котле.
- Другой возможностью является сухая консервация, которую рекомендуется проводить при выводе котельной установки из эксплуатации на срок более 4 недель.
- При опасности замерзания опорожнить котел и отопительную систему через сливной патрубков. Открыть запорные, регулирующие и воздушные вентили.

Дополнительные сведения по этапам проведения работ (продолжение)

Закрывать регулятор тяги Vitoair (при наличии)

1. Включить горелку.
2. Во время предварительной вентиляции выключить установку, при этом закрывается также регулирующая шайба.

Открыть дверь котла и крышку отверстия для чистки



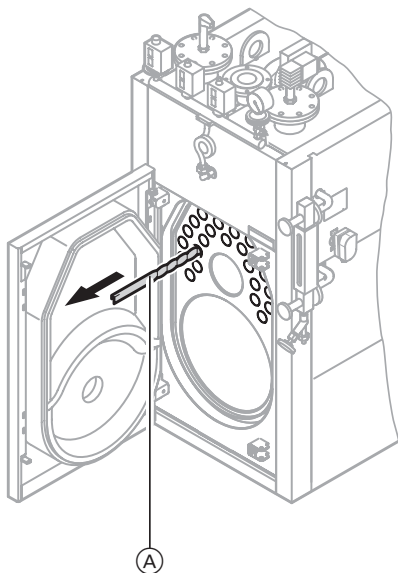
Указание!

При использовании газовой горелки демонтировать присоединительную газовую трубу.

Первичный ввод в эксплуатацию, техосмотр и техническое обслуживание

Дополнительные сведения по этапам проведения работ (продолжение)

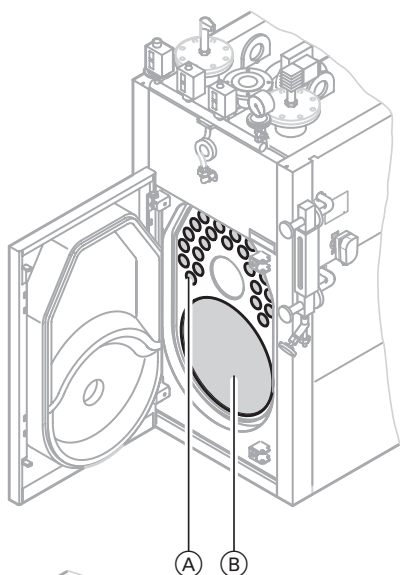
Вынуть и очистить турбулизаторы



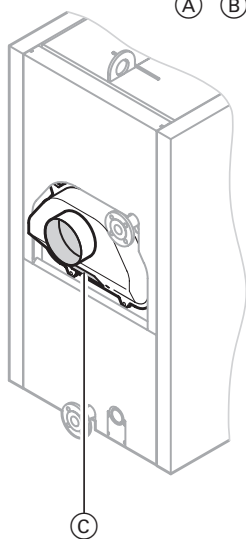
Вынуть турбулизаторы (A), не применяя силы; использовать при этом имеющееся в комплекте поставки приспособление для извлечения турбулизаторов.

Дополнительные сведения по этапам проведения работ (продолжение)

Очистить теплообменные поверхности, вытяжку отходящих газов и дымоход



1. Очистить щеткой газоходы (A) и камеру сгорания (B) и удалить остаточные продукты сгорания.

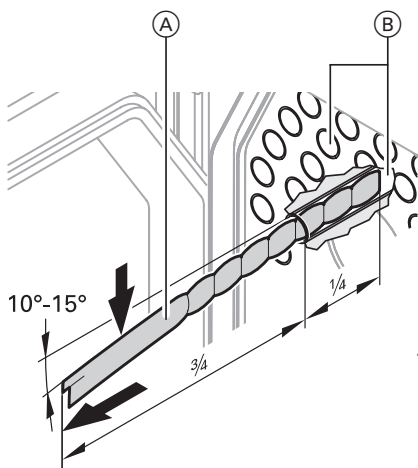


2. Удалить остаточные продукты сгорания из трубы дымохода и сборника уходящих газов (C).

Дополнительные сведения по этапам проведения работ (продолжение)

Вставить турбулизаторы

В результате регулировки параметров горелки или особых условий работы установки турбулизаторы могут переместиться вперед, что приведет к их сгоранию. Также возможно повреждение теплоизоляции установочной плиты для горелки.



1. Вынуть турбулизаторы (А) примерно на $\frac{3}{4}$ длины из жаровых труб (В).
2. Загнуть турбулизаторы на угол примерно 10-15°.
3. Вставить турбулизаторы до упора в жаровые трубы; проверить при этом предварительное натяжение.

Указание!

Турбулизаторы не должны легко выниматься из жаровых труб.

Дополнительные сведения по этапам проведения работ (продолжение)

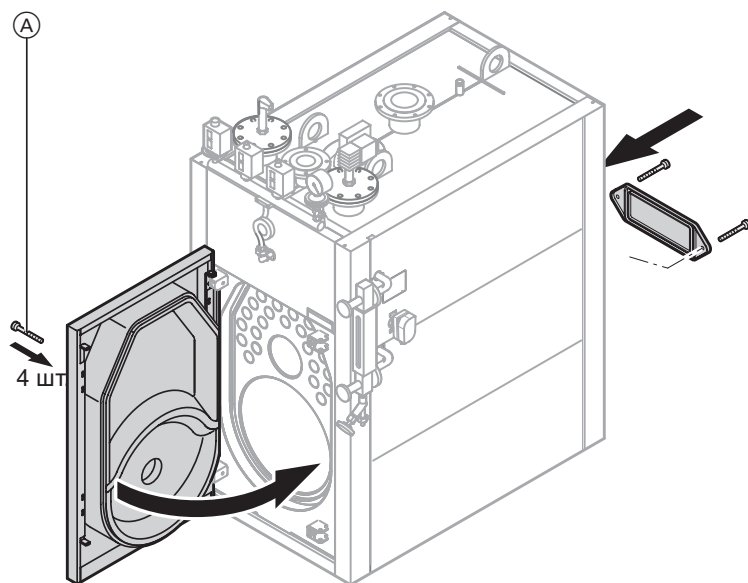
Закреть дверь котла и прикрутить крышку отверстия для чистки

Указание!

При использовании газовой горелки смонтировать присоединительную газовую трубу.

Указание по технике безопасности!

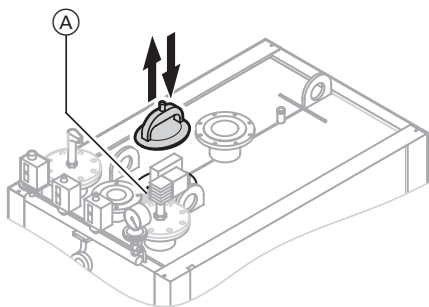
Выполнить проверку герметичности всех соединений газового контура.



Ⓐ Затянуть винты крест накрест

Дополнительные сведения по этапам проведения работ (продолжение)

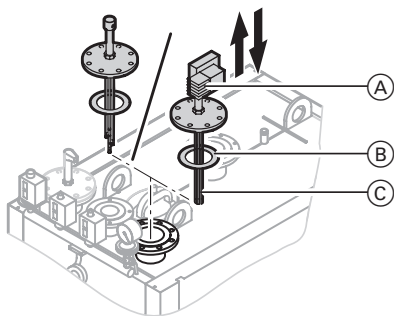
Проверить отсутствие накипи в водяном пространстве



1. Открыть запорное устройство люка (A).
2. Полностью опорожнить котел.
3. Очистить водяное пространство (промыть, опрыскав водой) и удалить накипь через клапан для сброса шлама и выпускной клапан. При наличии слоев накипи, которые невозможно удалить опрыскиванием водой, выполнить химическую чистку с добавлением средств для удаления накипи.
4. Очистить уплотнительные поверхности запорных устройств и заменить уплотнения в зависимости от их состояния. Новое уплотнение после ввода в эксплуатацию подтянуть и спустя 24 часа проверить еще раз.

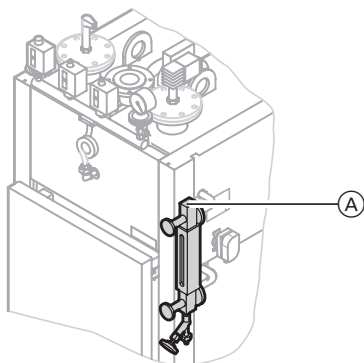
Дополнительные сведения по этапам проведения работ (продолжение)

Очистить комбинированный электрод для регулирования питания котла водой



1. Демонтировать электроды (A).
2. Очистить концы электродов (C).
3. Очистить уплотнительные поверхности и вставить новое уплотнение (B).
4. Вставить электроды и выполнить испытание на безопасность в соответствии с инструкциями изготовителя.
5. После ввода в эксплуатацию подтянуть новое уплотнение.

Очистить указатель уровня воды

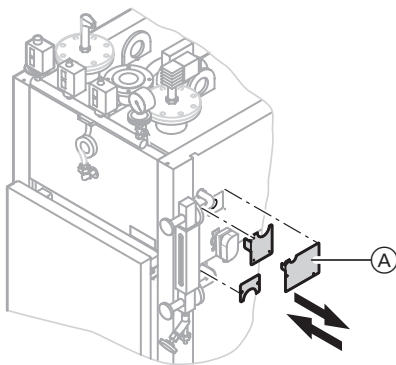


1. Продуть указатель уровня воды.
2. Вынуть верхний запорный винт (A) и очистить щеткой указатель уровня воды.

Первичный ввод в эксплуатацию, техосмотр и техническое обслуживание

Дополнительные сведения по этапам проведения работ (продолжение)

**Наполнив котел, проверить плотность всех подключений
водяного и парового контура, погружной гильзы и
смотровых люков**

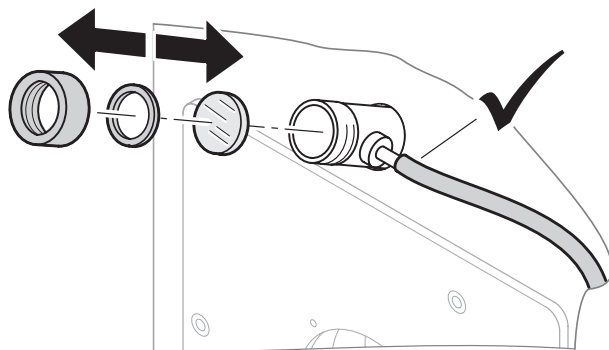


После каждого открывания
смотровых люков

1. Очистить уплотнительную
поверхность.
2. Заменить уплотнение.
3. После ввода в эксплуатацию
подтянуть запорные устройства.

Для контроля погружной гильзы
отвинтить крышку (A).

Очистить гляделку на двери котла



Проверить герметичность
уплотнений и шлангового
соединения.

Дополнительные сведения по этапам проведения работ (продолжение)

Проверить регулятор тяги Vitoair (при наличии)

Освободить задвижку на регулирующей шайбе.

При работе горелки регулирующая шайба должна свободно раскачиваться.

Отрегулировать горелку



*Указания изготовителя
горелки*

При регулировке учесть минимальную тепловую мощность. Установить минимальную тепловую мощность для ступени базовой нагрузки в соответствии с конструкцией дымовой трубы.

Проверить предохранительный клапан



Указания изготовителя

Повысить рабочее давление до давления срабатывания или при достижении 85% давления срабатывания приоткрыть клапан вручную.

Проверить регуляторы давления, реле давления и терморегуляторы дежурного режима

Проверить регуляторы давления, реле давления и терморегуляторы дежурного режима на исправность работы и правильность настройки.

Терморегуляторы дежурного режима должны быть настроены минимум на 95 °С.

Диагностика

Неисправность/ состояние установки	Причина неисправности	Меры по устранению
Горелка не запускается	Отсутствует напряжение	Включить главный выключатель
	Сработала предохранительная цепь	Проверить предохранительное устройство
	Загорается лампа сигнализации неисправности горелки	Нажать кнопку снятия сигнала неисправности на горелке
	Прекращена подача топлива	Открыть запорную арматуру в линии подачи топлива и фильтре
	Прочие неисправности устранить в соответствии с инструкцией изготовителя горелки	
Кислородная коррозия (в водяном контуре)	Подпитка неподходящей водой	Проверить систему водоподготовки и устройство для добавления присадок в котловую воду согласно инструкции VdTUV
	Котел ежедневно полностью выключается	Вместо выключения переключить на дежурный режим (95 °C)
Слишком высокая температура уходящих газов	Теплоотдача снижена вследствие загрязнения контура уходящих газов и водяного контура	Очистить котел
	Превышается номинальная тепловая мощность котла	Проверить тепловую мощность горелки
	Турбулизаторы отсутствуют или неправильно вставлены	Выполнить техническое обслуживание и монтаж в соответствии с описанием на стр. 10 и 12
Предохранительный клапан сбрасывает давление	Выпускное давление не соответствует давлению установки	Проверить рабочее давление соответствующим манометром
	Седло клапана загрязнено	Очистить седло клапана
	Патрубок (перед регулятором давления) засорен	Очистить патрубок

Диагностика (продолжение)

Неисправность/ состояние установки	Причина неисправности	Меры по устранению
Котел вырабатывает пар с высокой влажностью	Слишком высокая щелочность котловой воды	Регулярно очищать котел от шлама, при необходимости установить обессоливающее устройство, выполнить водоподготовку согласно EN 12953. Удалить воду из паропровода.
	Установлен слишком высокий уровень воды	Ежедневно контролировать котловую и питательную воду. Проверить длину электродов.
Гидроудары в котле	Подпитка питательной водой осуществляется не через патрубок питательной воды	Подключить трубопровод питательной воды к надлежащему патрубку
Гидроудары в бачке конденсата	Обратный клапан в трубопроводе питательной воды отсутствует или неисправен	Установить или, соответственно, очистить обратный клапан (обратить внимание на направление потока)
	Конденсатоотводчик в установке неисправен	Найти и отремонтировать неисправный отвод
	Выход подпорной петли за установленные пределы	Снизить давление пара
Слишком высокий уровень воды в котле	Не обеспечивается достаточный отвод воды из расположенного над котлом парораспределителя	Смонтировать конденсатоотводчик

Устранение неисправностей

Диагностика (продолжение)

Неисправность/ состояние установки	Причина неисправности	Меры по устранению
Срабатывает ограничитель уровня воды	Запорный вентиль в трубопроводе питательной воды закрыт	Открыть запорный вентиль
	Нет питательной воды в бачке конденсата	Проверить подключение к водопроводной сети
	Питательный насос или регулятор уровня воды неисправен	Определить причину неисправности регулятора уровня воды в соответствии с инструкцией по монтажу регулятора
	Резкие колебания уровня воды вследствие чрезмерной щелочности	Слить воду из котла и бачка конденсата. При наличии продувочного вентиля повысить интенсивность обессоливания. Наполнить заново прошедшей подготовку водой. Чаще очищать от шлама. Проверить систему водоподготовки.

Спецификация деталей

Указания по заказу запасных деталей!

При заказе указать N° для заказа и заводской N° (см. фирменную табличку), а также номер позиции детали (из данной спецификации). Стандартные детали можно приобрести через местную торговую сеть.

Детали

- 001 Сборник уходящих газов (с поз. 003- 005)
- 003 Уплотнительная прокладка 12 - 16 мм
- 004 Крышка отверстия для чистки
- 005 Уплотнительная прокладка 10 - 10 мм
- 006 Дверь
- 007 Болт
- 008 Гляделка в отдельной упаковке, в комплекте с поз. 009 - 013
- 009 Шланг
- 010 Запорное устройство контрольной трубки
- 011 Гляделка (с поз. 012)
- 012 Уплотнительное кольцо
- 013 Наконечник шланга
- 014 Уплотнение
- 015 Турбулизатор
- 017 Захват^{*3}
- 018 Рукоятка щетки^{*4}
- 019 Удлинительный элемент^{*3}
- 020 Арматурный стержень
- 022 Уплотнение запорного устройства люка
- 023 Уплотнение
- 024 Уплотнение
- 025 Уплотнение
- 026 Уплотнение
- 027 Уплотнительная прокладка шланга Ø 18 мм
- 028 Теплоизоляционный блок
- 029 Теплоизоляционный мат I
- 030 Теплоизоляционный мат II
- 031 Уплотнительная прокладка GF 25 - 15 мм
- 200 Верхний передний щиток
- 201 Нижний передний щиток
- 202 Боковой щиток
- 203 Боковой щиток вверху справа
- 204 Средний боковой щиток

- 205 Передняя правая шина
- 206 Передняя левая шина
- 207 Задняя правая шина
- 208 Задняя левая шина
- 209 Верхний задний щиток
- 210 Задний крепежный уголок
- 211 Нижний задний щиток
- 212 Крышка бокового щитка
- 213 Крышка заднего щитка
- 214 Крышка отверстия для удаления воздуха
- 215 Передняя правая верхняя крышка
- 216 Передняя левая верхняя крышка
- 217 Передний теплоизоляционный мат
- 218 Задний теплоизоляционный мат
- 219 Передний теплоизоляционный кожух
- 220 Задний теплоизоляционный кожух^{*1}
- 221 Стекломат
- 222 Средний боковой щиток^{*2}
- 224 Логотип компании Viessmann
- 225 Логотип Vitoplex 100
- 226 Средние левые боковые щитки

Быстроизнашивающаяся деталь
021 Щетка для чистки

- Отдельные детали без рисунка
- 300 Теплоизоляция в отдельной упаковке
 - 301 Лак в аэрозольной упаковке, серебряный
 - 302 Лакировальный карандаш, серебряный
 - 303 Декоративная клейкая лента
 - 304 Инструкция по эксплуатации и сервисному обслуживанию
 - 306 Инструкция по монтажу

Ⓐ Фирменная табличка по выбору справа или слева

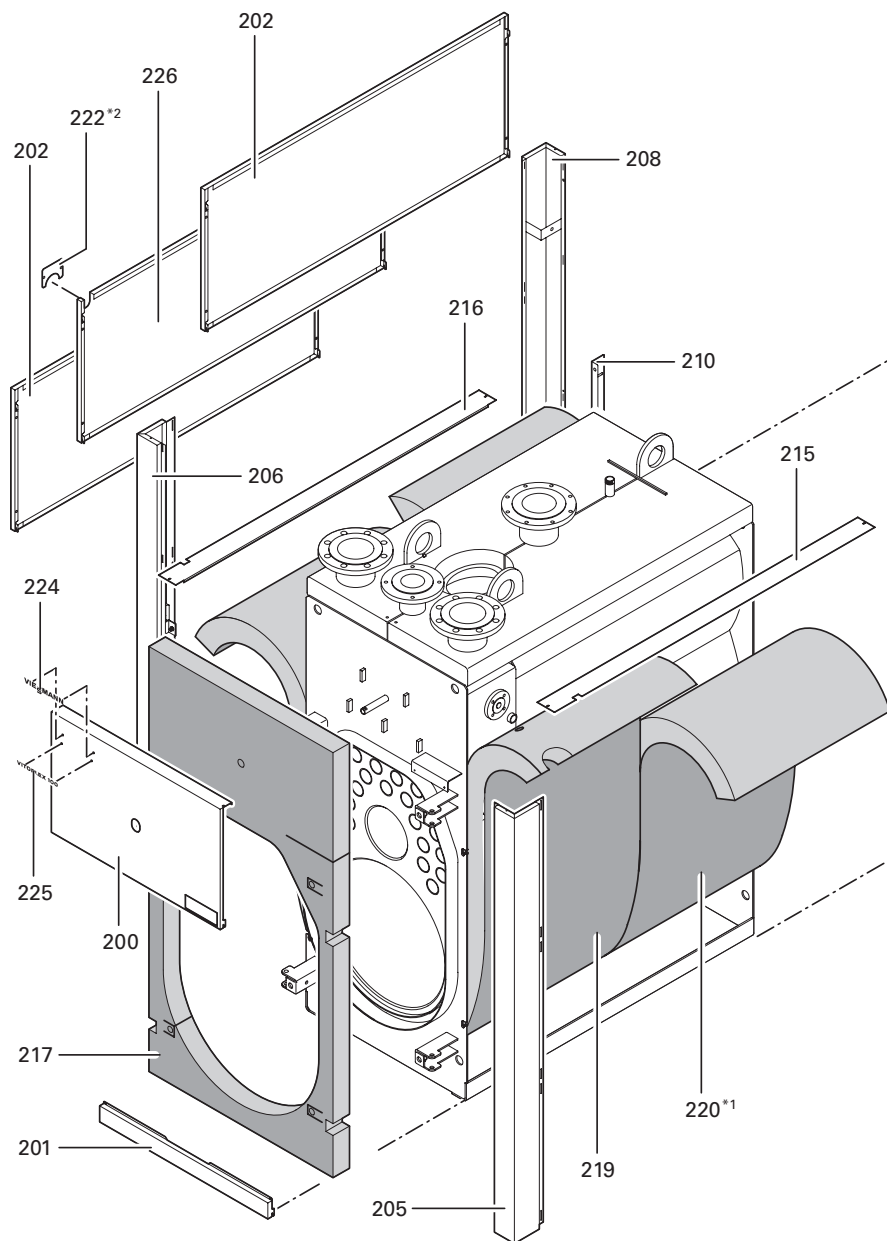
^{*1} Только при 0,7 т/ч.

^{*2} Только при 0,26 и 0,435 т/ч.

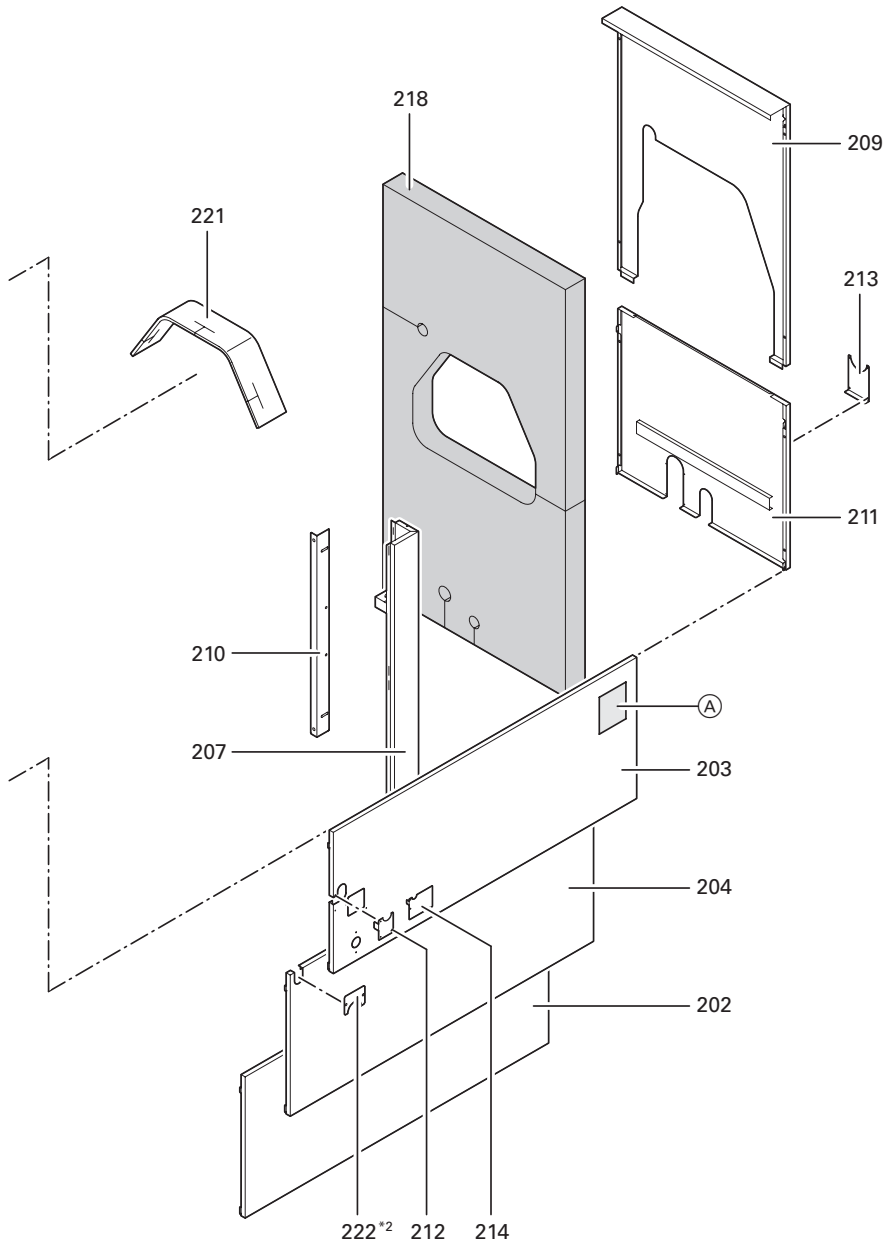
^{*3} Только при 0,435 и 0,7 т/ч.

^{*4} Только при 0,26 т/ч.

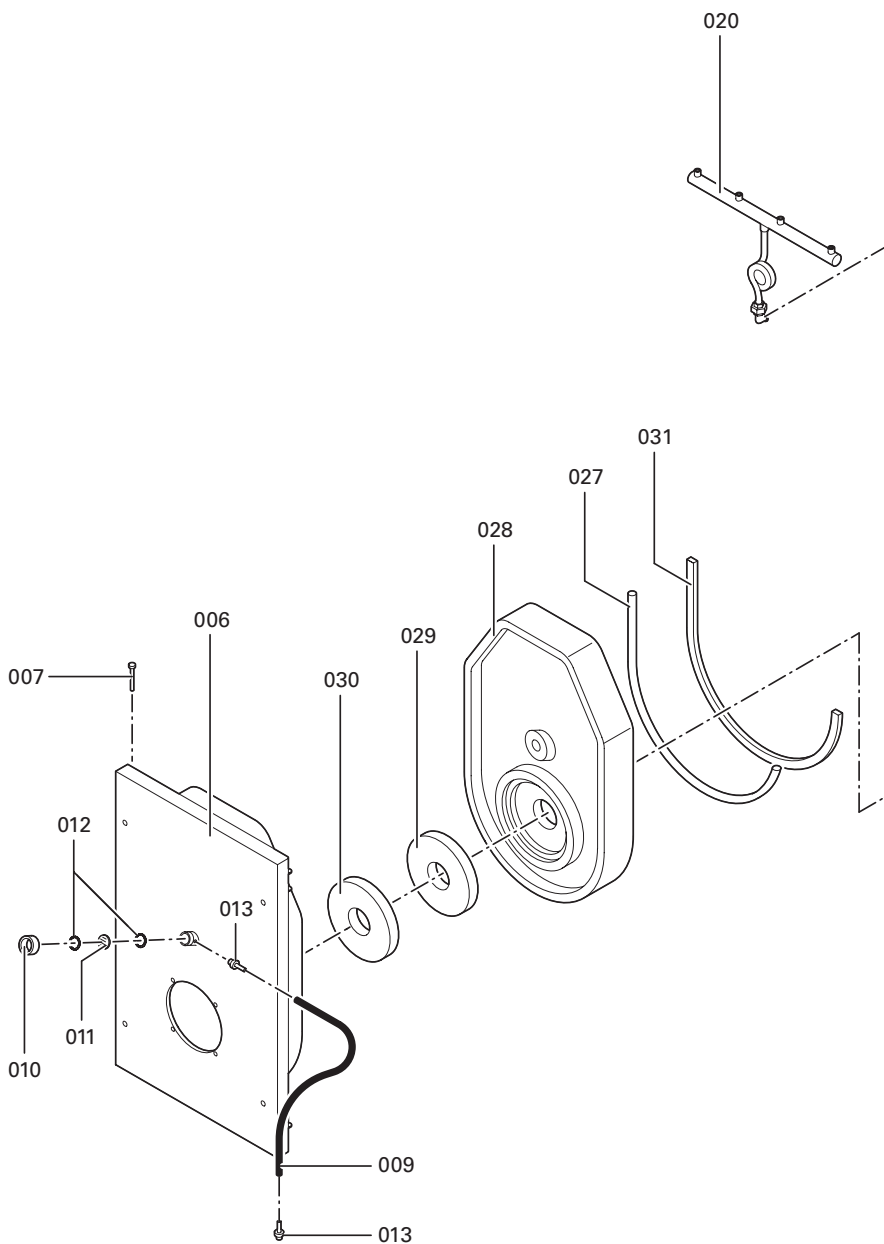
Спецификация деталей (продолжение)



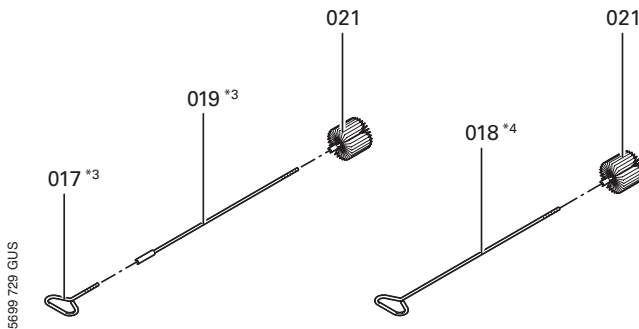
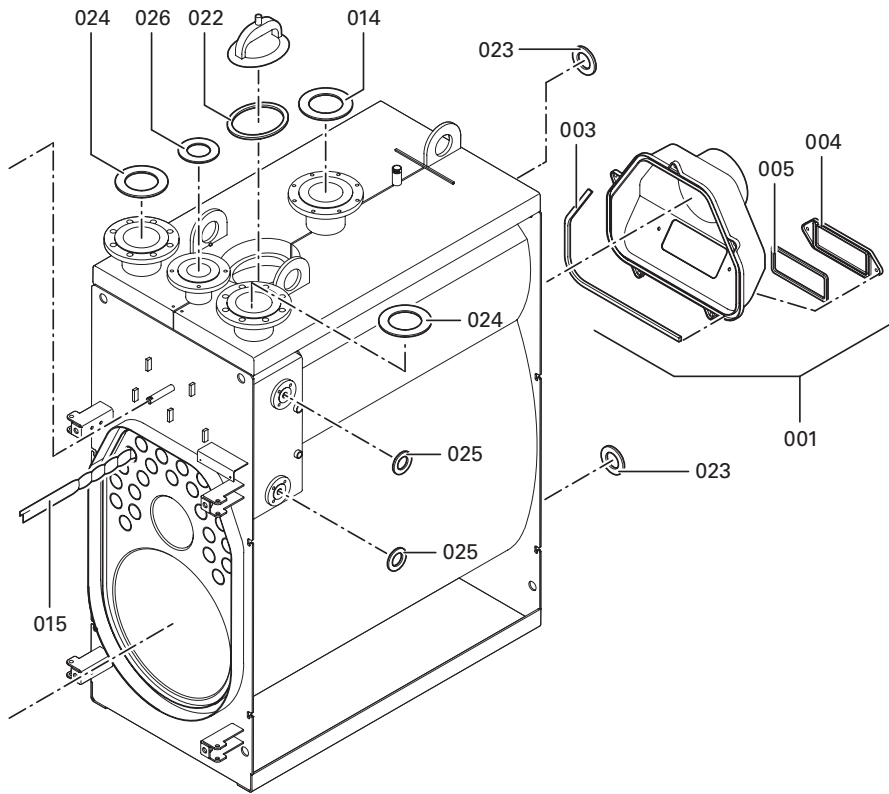
Спецификация деталей (продолжение)



Спецификация деталей (продолжение)



Спецификация деталей (продолжение)



5699 729 GUS

Требования к качеству воды согласно TRD 701

В режиме генерирования пара целесообразно обеспечить отвод максимального количества конденсата в бак питательной воды. Обработать конденсат подпиточной водой таким образом, чтобы выполнялись указанные ниже условия:

Требования к питательной воде котла

Общие требования		бесцветная, прозрачная и не содержащая нерастворенных веществ
pH при 25 °C		> 9
Электрическая проводимость при 25 °C	μСм/см	важны только нормативные показатели для котловой воды
Суммарное содержание окисей и гидроокисей щелочноземельных металлов (Ca ²⁺ + Mg ²⁺)	ммоль/л	< 0,015
Кислород (O ₂)	мг/л	< 0,1
Углекислота (CO ₂) связанная	мг/л	< 25
Углекислота (CO ₂) свободная	мг/л	не обнаруживается
Окисляемость (Mn VII → Mn II) как KMnO ₄	мг/л	< 10
Масло, жиры	мг/л	< 3

Требования к котловой воде

Общие требования		бесцветная, прозрачная и не содержащая нерастворенных веществ
pH при 25 °C		8,5 - 10
Кислотность до pH 8,2 (K _{S8,2})	ммоль/л	1 - 12
Электрическая проводимость при 25 °C	μСм/см	< 5000
Фосфат (PO ₄)	мг/л	10 - 20

Дозировка фосфата рекомендуется, но не всегда требуется.

Перерасчет:

1 моль/м³ = 5,6 dH немецкий градус; 1 dH = 0,1792 моль/м³; 1 мг-экв/кг = 2,8 dH

Технические характеристики

Паропроизводительность ^{*1} т/ч	0,26	0,435	0,7
Номинальная тепловая мощность кВт	170	285	460
Параметры уходящих газов ^{*2}			
Температура			
– при номинальной тепловой мощности °С	200	200	200
– при частичной нагрузке °С	130	130	130
Маркировка CE	CE-0035		

^{*1} При температуре питательной воды 80 °С.

^{*2} Расчетные значения для проектирования газовыпускной системы по DIN 4750 в расчете на содержание 13% CO₂ при использовании легкого котельного топлива EL и на содержание 10% CO₂ при использовании природного газа.
Результат измерения температуры уходящих газов при температуре воздуха для сжигания топлива 20 °С.

Протокол

	Первичный ввод в эксплуатацию	Техническое/сервисное обслуживание	Техническое/сервисное обслуживание
Дата:			
Исполнитель:			

	Техническое/сервисное обслуживание	Техническое/сервисное обслуживание	Техническое/сервисное обслуживание
Дата:			
Исполнитель:			

	Техническое/сервисное обслуживание	Техническое/сервисное обслуживание	Техническое/сервисное обслуживание
Дата:			
Исполнитель:			

	Техническое/сервисное обслуживание	Техническое/сервисное обслуживание	Техническое/сервисное обслуживание
Дата:			
Исполнитель:			

	Техническое/сервисное обслуживание	Техническое/сервисное обслуживание	Техническое/сервисное обслуживание
Дата:			
Исполнитель:			

Декларация безопасности

Мы, Viessmann Werke GmbH & Co KG, D-35107 Аллендорф, заявляем под собственную ответственность, что изделие

Vitoplex 100 LS

соответствует следующим стандартам:
 EN 303
 EN 50 082-1
 EN 50 165
 EN 55 014
 EN 60 335
 EN 61 000-3-2
 EN 61 000-3-3
 правила TRD
 директива 2003/2

В соответствии с положениями директив
 2006/95/EG
 89/336/EWG
 97/23/EG
 согласно результатам типового испытания по нормам EG работающего под давлением аппарата с топкой (сертификат № 01 202 620/B-042731-274-04 P) проведенного инспекцией технического надзора Рейнланд/Берлин Бранденбург, 10882 Берлин, данному изделию присвоено следующее обозначение:

CE 0035

Сведения согласно инструкции по аппаратам, работающим под давлением (97/23/ЕС):

- работающий под давлением аппарат с топкой
- категория III согласно приложения II, диаграмма 5
- модули В и D согласно приложения III
- используемые правила: TRD
- материалы согласно приложения I, 4.2, b) и TRD
- припуск на коррозию согласно приложения I, 2.2 и TRD

Аппарат, работающий под давлением, был испытан без оснастки (предохранительное устройство).

Аппарат, работающий под давлением, перед монтажом и первичным вводом в эксплуатацию должен быть оснащен в соответствии с местными государственными предписаниями.

Аппарат, работающий под давлением, отвечает требованиям правил TRD в их действующей редакции и соглашениям отраслевых союзов.

В соответствии с этим предлагается следующая периодичность контроля:

- ежегодно: наружный контроль
- раз в три года: внутренний контроль и/или испытание на прочность путем гидравлического испытания.

Приложение

Сертификат изготовителя согласно 1. BImSchV

Мы, Viessmann Werke GmbH&Co KG, D 35107 Аллендорф, подтверждаем, что согласно 1-му Федеральному постановлению об охране приземного слоя атмосферы от вредных воздействий §7 (2) в указанном ниже изделии соблюдены предельные значения по содержанию NO_x:

Vitoplex 100 LS

Аллендорф, 8 марта 2007 года

Viessmann Werke GmbH&Co KG



по доверенности Манфред Зоммер

Предметный указатель

В

- Ввести установку из эксплуатации, 7
- Вставить турбулизаторы, 12
- Вывести установку из эксплуатации, 8
- Вынуть и очистить турбулизаторы, 10

Д

- Декларация безопасности, 29
- Диагностика, 18
- Дополнительные сведения по этапам проведения работ, 6

З

- Закрывать регулятор тяги Vitoair (при наличии), 9

О

- Открыть крышку отверстия для чистки, 9
- Открыть установочную плиту для горелки и крышку отверстия для чистки, 9
- Отрегулировать горелку, 17
- Отрегулировать регуляторы давления и реле давления, 6
- Очистить гляделку на двери котла, 16
- Очистить комбинированный электрод для регулирования питания котла водой, 15
- Очистить теплообменные поверхности, 11
- Очистить указатель уровня воды, 15

П

- После наполнения котла проверить герметичность смотровых люков, 16
- Привинтить крышку отверстия для чистки, 12
- Привинтить установочную плиту для горелки и крышку отверстия для чистки, 12
- Проверить отсутствие накипи в водяном пространстве, 14
- Проверить подключения водяного и парового контура, 16
- Проверить предохранительный клапан, 17
- Проверить регулятор тяги Vitoair (при наличии), 17
- Проверить регуляторы давления, реле давления и терморегуляторы дежурного режима, 17
- Протокол, 28

С

- Сертификат изготовителя, 30
- Сообщение о готовности, 3
- Спецификация деталей, 21

Т

- Теплоноситель, требования к нему, 26
- Технические характеристики, 27
- Требования к качеству воды, 26

У

- Указания по технике безопасности, 2

Ч

- Чистка трубы дымохода и сборник уходящих газов, 11

Э

- Этапы проведения работ, 4

Viessmann Werke GmbH&Co KG
D-35107 Allendorf

Представительство в Москве
Ул. Вешних Вод, д. 14
Россия - 129337 Москва
Тел.: +7 / 495 / 77 58 28 3
Факс: +7 / 495 / 77 58 28 4

Представительство в Санкт-Петербурге
Ул. Возрождения, д. 4, офис 801-803
Россия - 198097 Санкт-Петербург
Тел.: +7 / 812 / 32 67 87 0 или
+7 / 812 / 32 67 87 1
Факс: +7 / 812 / 32 67 87 2

Представительство в Екатеринбурге
Ул. Шаумяна, д. 83, офис 209
Россия - 620102 Екатеринбург
Тел.: +7 / 343 / 210 99 73
Факс: +7 / 343 / 212 21 05

5699 729 GUS Оставляем за собой право на технические изменения!



Отпечатано на экологически чистой бумаге,
отбеленной без добавления хлора