

# Инструкция по монтажу для специалистов

# VIESSMANN

## Vitomax 200-LW

### Тип M64A

Жидкотопливный/газовый водогрейный котел с температурой  
нагрева воды не выше 115 °C

Тепловая мощность 8,0 - 20,0 МВт



## VITOMAX 200-LW



## Указания по технике безопасности



Во избежание опасных ситуаций, физического и материального ущерба просим строго придерживаться данных указаний по технике безопасности.

### Указания по технике безопасности



#### **Опасность**

Этот знак предупреждает об опасности причинения физического ущерба.



#### **Внимание**

Этот знак предупреждает об опасности материального ущерба и вредных воздействий на окружающую среду.

#### **Указание**

*Сведения, которым предшествует слово "Указание", содержат дополнительную информацию.*

### Целевая группа

Данная инструкция предназначена исключительно для аттестованных специалистов.

- Работы на газовом оборудовании разрешается выполнять только специалистам по монтажу, имеющим на это допуск ответственного предприятия по газоснабжению.
- Электротехнические работы разрешается выполнять только специалистам-электрикам.
- Первый ввод в эксплуатацию должен производиться в соответствии с предписаниями компании Viessmann. Ввод в эксплуатацию мы рекомендуем поручить сервисной службе компании Viessmann.

### Предписания

При проведении работ соблюдайте

- законодательные предписания по охране труда,
- законодательные предписания по охране окружающей среды,
- правила техники безопасности на производстве,
- требования организаций по страхованию от несчастных случаев на производстве,
- соответствующие правила техники безопасности, ПТЭ и действующие нормативные документы:

### Работы на установке

- Закрывать запорную арматуру подачи топлива и предпринять меры по предотвращению ее случайного открытия.
- Обесточить установку (например, с помощью отдельного предохранителя или главным выключателем) и проконтролировать отсутствие напряжения.
- Принять меры по предотвращению повторного включения установки.

## Оглавление

Хранение котлов Vitomax перед монтажом в котельной.....	5
Подготовка к монтажу.....	6
<b>Последовательность монтажа</b>	
Подача на место установки и монтаж котла.....	7
■ Рекомендуемые минимальные расстояния.....	7
Подключение трубопроводов.....	8
Монтаж измерительно-регулирующих устройств.....	10
■ Подготовка к монтажу контроллера.....	10
■ Регулирующие и ограничительные устройства.....	10
Подключение системы удаления продуктов сгорания.....	11
■ Монтаж трубы дымохода.....	11
Монтаж смотрового стекла.....	12
Виды топлива.....	13
Монтаж горелки.....	13
Настройка горелки.....	14
<b>Ввод в эксплуатацию и настройка.....</b>	<b>16</b>

## Хранение котлов Vitomax перед монтажом в котельной

### **Обратите внимание!**

Эти указания действуют в отношении хранения котла **перед** монтажом в отопительной установке и подлежат выполнению в обязательном порядке.

- Котлы Vitomax должны храниться в сухих закрытых помещениях, защищенных от атмосферных воздействий.
- Температура в помещении не должна опускаться ниже 0 °С и не превышать +50 °С.
- Водонесущие контуры котла при поставке защищены от попадания посторонних предметов глухими фланцами или крышками.
- Снять транспортную упаковку, чтобы предотвратить образование конденсата.
- Количество осушителя зависит от объема котла.
- Регулярно проверять эффективность осушителя.

### **Указание**

*Учитывать данные изготовителя осушителя.*

Во избежание коррозии в безнапорном состоянии в случае хранения > 4 недель следует учитывать следующее:

- Внутреннее пространство котла, контактирующее с дымовыми газами и водой, должно быть защищено от влаги осушителем, например, силикагелем.
- Не допускать контакта осушителя с материалом котла (например, закрепив его в подвешенном состоянии).
- Сухая сторона контура уходящих газов должна быть законсервирована тонким слоем графита или олифы.
- В качестве альтернативы удалению влаги в контуре дымовых газов с помощью осушителя можно также подключить сушилку, обеспечивающую циркуляцию воздуха.

## Подготовка к монтажу

### Обратите внимание

Все изображения, представленные в настоящем документе, являются схематическими.

### Транспортировка котла



#### Опасность

Неправильная транспортировка котла может стать причиной тяжелых травм обслуживающего персонала.

Соблюдать действующие правила техники безопасности. Использовать только обозначенные точки крепления.

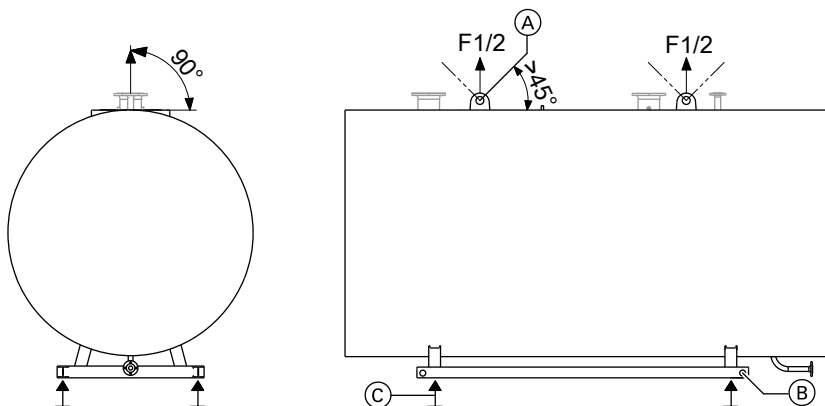


Рис.1

#### 1. Подъем котла

Использовать проушины (A) ( $\varnothing$  80 мм) или зону приложения силы (C) на опоре котла.

#### 2. Перемещение котла

- Установить большегрузные катки под шины основания (C).
- Закрепить строповочные средства за крепежные проушины (B) ( $\varnothing$  80 мм).

## Подача на место установки и монтаж котла

### Рекомендуемые минимальные расстояния

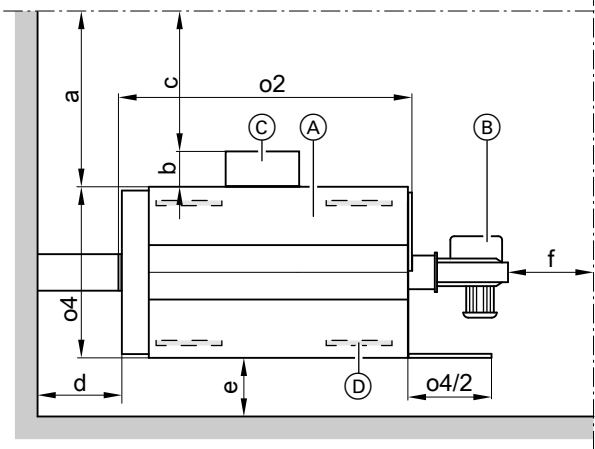


Рис. 2

- |   |  |        |                                      |
|---|--|--------|--------------------------------------|
| Ⓐ | Котел  | b      | Глубина устройства переключения      |
| Ⓑ | Горелка  | c      | Устройство переключения смонтировано |
| Ⓒ | Устройство управления и переключения           | d,e,f  | Прочие расстояния                    |
| Ⓓ | Звукопоглощающие подкладки котла (опционально) | o2, o4 | Макс. длина, макс. ширина            |
| a | Устройство переключения не смонтировано        |        |                                      |

Таб. 1

a/b/c	мм	≥1000/≥500/≥800
d/e/f <sup>*1</sup>	мм	≥500/≥300/≥500

**Для упрощения монтажа и выполнения работ по техобслуживанию** должны соблюдаться указанные размеры. Выровнять положение котла по горизонтали. Учитывать **Указание об опасности** в разделе „Транспортировка котла“.

<sup>\*1</sup> **Мы рекомендуем:** Для удобства демонтажа турбулизаторов (при наличии) и для выполнения чистки перед котлом оставить пространство, равное длине котла (o2).

## Подача на место установки и монтаж котла (продолжение)

### **Мы рекомендуем**

установить котел на звукопоглощающие подкладки. Для этого подкладки следует равномерно распределить длине и по центру шин основания. Следовать соответствующим указаниям.

Таб. 2

Типоразмер котла		1	2	3	4	5	6
o2	мм	6516	7056	7596	8116	8656	9416
o4	мм	2670	2840	2985	3200	3475	3650

## Подключение трубопроводов



### **Опасность**

Отсоединение подключений водяного и парового контура может привести к тяжелым травмам.

Отсоединять подключения водяного контура следует только при отсутствии давления в котле.



### **Внимание**

Использование воды ненадлежащего качества может привести к повреждению котлового блока.

Наполнение котла водой разрешается только при условии соблюдения "Нормативных показателей качества воды" (см. инструкцию по сервисному обслуживанию).

### **Указание**

*Все трубопроводы должны быть подключены без воздействия усилий и моментов силы.*

1. Тщательно промыть установку (в особенности при подключении котла к имеющейся установке).
2. Выполнить трубные соединения.



## Подключение трубопроводов (продолжение)

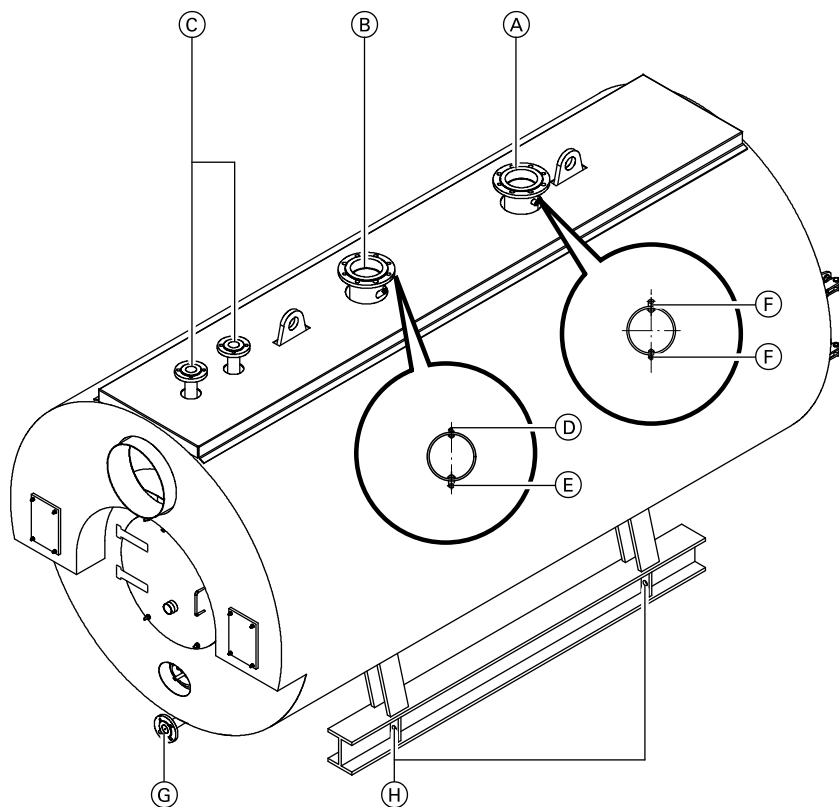


Рис. 3. Примерное изображение. В зависимости от конфигурации заказа возможны изменения комплекта поставки.

- |  |  |
|--|--|
| Ⓐ Патрубок для обратной магистрали                 | Ⓔ Муфта для терморегулятора R ½                          |
| Ⓑ Патрубок для подающей магистрали                 | Ⓕ Муфта для дополнительного регулирующего устройства R ½ |
| Ⓒ Патрубок для предохранительного клапана          | Ⓖ Патрубок для опорожнения                               |
| Ⓓ Муфта для защитного ограничителя температуры R ½ |  |

## Подключение трубопроводов (продолжение)

- Н Отверстие для  
выравнивания по-  
тенциалов  $\varnothing$  13 мм

## Монтаж измерительно-регулирующих устройств

Смонтировать измерительно-регулирующие устройства в соответствии с рабочим давлением котла и в зависимости от режима работы. Согласовать детали с ответственным сертифицирующим органом и получить от него разрешение.



### Подключение электрической части

Прилагаемые схемы электрических соединений

### Указание

*Выполнить монтаж в соответствии с инструкциями, входящими в комплект поставки приборов.*

## Подготовка к монтажу контроллера

**Vitotronic** или **Vitocontrol** в качестве принадлежности:



Отдельная документация

## Регулирующие и ограничительные устройства

Для котла с контроллером **Vitotronic** или распределительным шкафом **Vitocontrol**:



Отдельная документация

## Подключение системы удаления продуктов сгорания



### Опасность

Газы, возникающие в котле, могут быть ядовитыми, их неконтролируемая утечка может стать причиной тяжелых отравлений.

Плотно закрыть неиспользуемые отверстия котла и проверить герметичность газопроводящих линий.

## Монтаж трубы дымохода

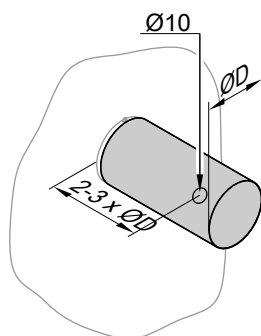


Рис. 4

1. Соединить патрубок уходящих газов с системой удаления продуктов сгорания с использованием трубы дымохода с обеспечением оптимальных аэродинамических свойств.

2. Расположить измерительное отверстие (около 10 мм  $\varnothing$ ) на расстоянии двух - трех диаметров трубы дымохода за патрубком уходящих газов.
3. Обеспечить герметичность трубы дымохода.
4. Выполнить теплоизоляцию дымохода.

### Опционально

*Фланец дымохода с контрфланцем*

Таб. 3 Патрубок уходящих газов D\*<sup>2</sup>

Типоразмер котла	1	2	3	4	5	6
D $\varnothing$ мм	700	800	850	950	1000	1100

## Подключение системы удаления продуктов сгорания (продолжение)

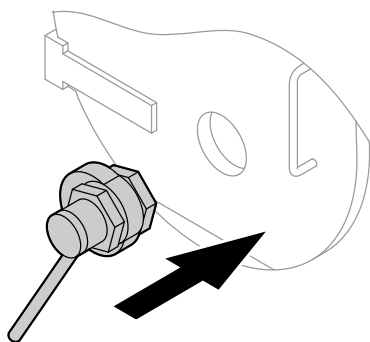
### Внимание

- Обратный поток конденсата, образующегося в системе удаления продуктов сгорания, должен быть предотвращен соответствующими мерами (конденсатосборник).
- Закрывать патрубки отвода конденсата, если они не используются. Они служат для отвода образующегося конденсата.

### Указание

*Все трубы дымохода должны быть подключены без воздействия усилий и моментов силы. Места подключения дымохода должны быть газонепроницаемыми.*

## Монтаж смотрового стекла



Установить смотровое стекло (при поставке находится в камере сгорания котла) в затвор смотрового люка на задней стороне котла.

Рис. 5

## Виды топлива

### Жидкое топливо

- Котельное топливо EL по DIN 51603, часть 1.
- Котельное топливо S или SA по DIN 51603 часть 3, 5. При использовании котельного топлива S или SA возможны другие рабочие показатели (тепловая мощность, температура уходящих газов, КПД).

### Газ

- Природный и сжиженный газ согласно рабочему листку G 260/I и II Немецкого общества специалистов по газу и воде (DVGW) или местным предписаниям.

### Другие виды топлива

- По запросу

## Монтаж горелки

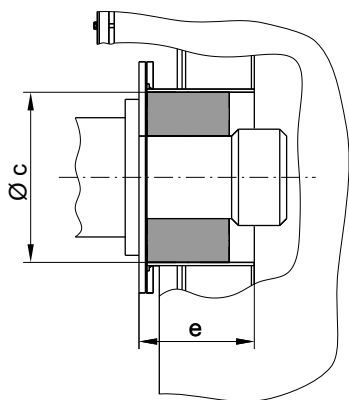


Рис. 6

- c Макс. диаметр пламенной головы
- e Мин. длина пламенной головы (таблица 4)



Отдельная документация горелки, схемы электрических соединений и инструкция по эксплуатации и сервисному обслуживанию

1. Привинтить плиту для подключения горелки к фланцу котла.

### Указание

*Если поставляемая отдельно плита горелки не подготовлена на заводе-изготовителе, то в плите горелки следует высверлить крепежные отверстия для горелки и вырезать отверстие для пламенной головы.*

2. Привинтить горелку к плите горелки.

### Указание

*При других размерах расширить вырез в теплоизоляции в соответствии с диаметром пламенной головы.*

## Монтаж горелки (продолжение)

3. После монтажа горелки уплотнить кольцевой зазор между пламенной головой и теплоизоляционным блоком, используя жаростойкий теплоизоляционный материал.
4. Закрыть дверцы котла и отверстие для чистки с задней стороны котла.

### Указание

Теплоизоляционные блоки и прилагаемая теплоизоляция при поставке находятся в изгибах дверец котла или в жаровой трубе.

### Внимание

Проверить герметичность.

## Настройка горелки

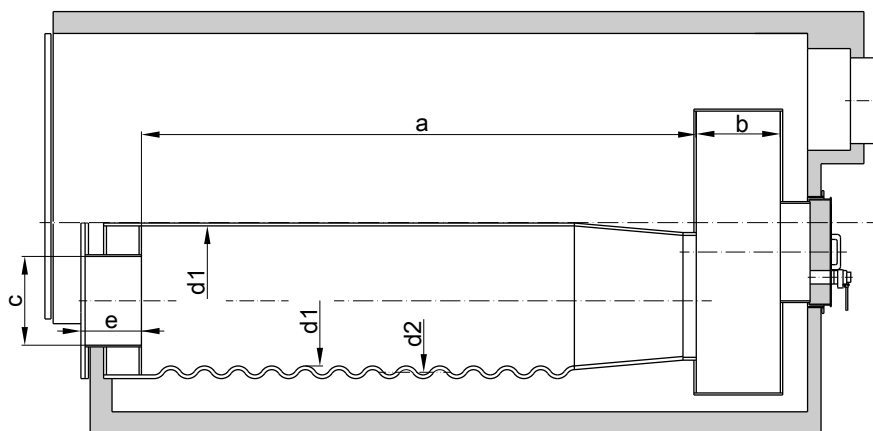


Рис. 7

- |    |                                    |    |                               |
|----|------------------------------------|----|-------------------------------|
| a  | Длина жаровой трубы                | d1 | Гофрир. труба, внутр. диаметр |
| b  | Глубина поворотной камеры          | d2 | Гофрир. труба, средн. диаметр |
| c  | Макс. диаметр пламенной головы     | e  | Мин. длина пламенной головы   |
| d1 | Гладкая труба, внутр. диаметр мин. |    |                               |

## Настройка горелки (продолжение)

Таб. 4 Соединительные размеры горелки

Типоразмер котла		1	2	3	4	5	6
с	$\varnothing$ мм	718	718	818	918	1018	1118
е	мм	360					

### Указание

*Вид жаровой трубы зависит от используемой ступени давления. Возможны отклонения, обусловленные производственным процессом.*



Отдельная документация горелки

### Указание

*Установить максимальный расход жидкого или газообразного топлива горелки в соответствии с указанной макс. тепловой мощностью топки котла.*

## Ввод в эксплуатацию и настройка



Инструкция по эксплуатации котла и отдельная документация

ТОВ "Віссманн"  
вул. Димитрова, 5 корп. 10-А  
03680, м.Київ, Україна  
тел. +38 044 4619841  
факс. +38 044 4619843

Viessmann Group  
ООО "Виссманн"  
г. Москва  
тел. +7 (495) 663 21 11  
факс. +7 (495) 663 21 12  
[www.viessmann.ru](http://www.viessmann.ru)

5727 522 GUS Оставляем за собой право на технические изменения.