

VIESSMANN

VITOMAX 200-LW

Водогрейный котел низкого давления с допустимой температурой подачи до 120 °C
Номинальная тепловая мощность 7,8 - 19,5 МВт

Технический паспорт

Цены по запросу



VITOMAX 200-LW Тип M241

Водогрейный котел низкого давления для жидкого и газообразного топлива
Трехходовой котел в соответствии с требованиями Директивы ЕС по аппаратам, работающим под давлением, и правилом TRD (до 16,5 МВт)
Для эксплуатации с постоянной температурой котловой воды

Технические данные

Технические характеристики

Типоразмер котла		7	8	9	A	B	C	D
Номинальная тепловая мощность	МВт	7,8	9,3	11,2*1	13,8*1	15,0*1	16,5*1	19,5*1
Номинальная тепловая нагрузка	МВт	8,48	10,11	12,17	14,99	16,30	17,93	21,20
Маркировка CE		см. стр. 7						
Допуст. темп. подачи*2		см. стр. 7						
Допуст. рабочее давление	бар	6 или 10	6 или 10	6 или 10	6 или 10	6 или 10	6 или 10	6 или 10
Аэродинамическое сопротивление	Па	1750	1950	1500	1550	1600	1500	1750
	мбар	17,5	19,5	15,0	15,5	16,0	15,0	17,5
Транспортные габаритные размеры (без упаковки)								
Общая длина	м	6,7	6,8	7,1	8,2	8,5	8,9	9,6
Общая ширина	м	2,9	3,0	3,1	3,3	3,4	3,4	3,5
Общая высота	м	3,3	3,4	3,5	3,7	3,8	3,8	4,0
Фундамент								
Длина	м	6,1	6,2	6,3	7,6	8,0	5,0	5,4
Ширина	м	2,1	2,1	2,2	2,4	2,5	2,8	3,0
Общий вес*3								
Водогрейный котел с теплоизоляцией для допустимого рабочего давления								
– 6 бар	т	17,0	19,0	22,0	29,5	32,5	35,0	40,0
– 10 бар	т	19,5	21,0	23,5	33,5	36,0	40,0	50,0
Объем котловой воды	м ³	14,2	19,5	21,0	25,4	28,5	28,5	33,5
Подключения								
Подающая и обратная магистраль котла	PN 16 DN	250	300	300	400	400	400	400
Подключение аварийной линии (предохранительный клапан) для допустимого рабочего давления								
– 6 бар	PN 16 DN	100	125	150	150	2 x 100	2 x 100	2 x 100
– 10 бар	PN 16 DN	80	100	100	125	125	125	125
Патрубок опорожнения	PN 16 DN	50	50	50	50	50	50	50
Параметры уходящих газов*4								
Температура (при температуре котловой воды 80/60 °C)								
– при номинальной тепловой мощности	°C	185	185	185	185	185	185	185
– при частичной нагрузке	°C	130	130	130	130	130	130	130
Массовый расход								
– природный газ	кг/ч	1,50 x номинальная тепловая нагрузка в кВт						
– жидкое топливо EL	кг/ч	1,52 x номинальная тепловая нагрузка в кВт						
Необходимый напор	Па/мбар	0	0	0	0	0	0	0
Подключение системы удаления продуктов сгорания (внутренний)	Øмм	900	900	1000	1100	1200	1000	1100
Объем газа	м ³	13,18	14,84	17,63	22,04	26,36	27,90	34,60
Камера сгорания и газоходы								

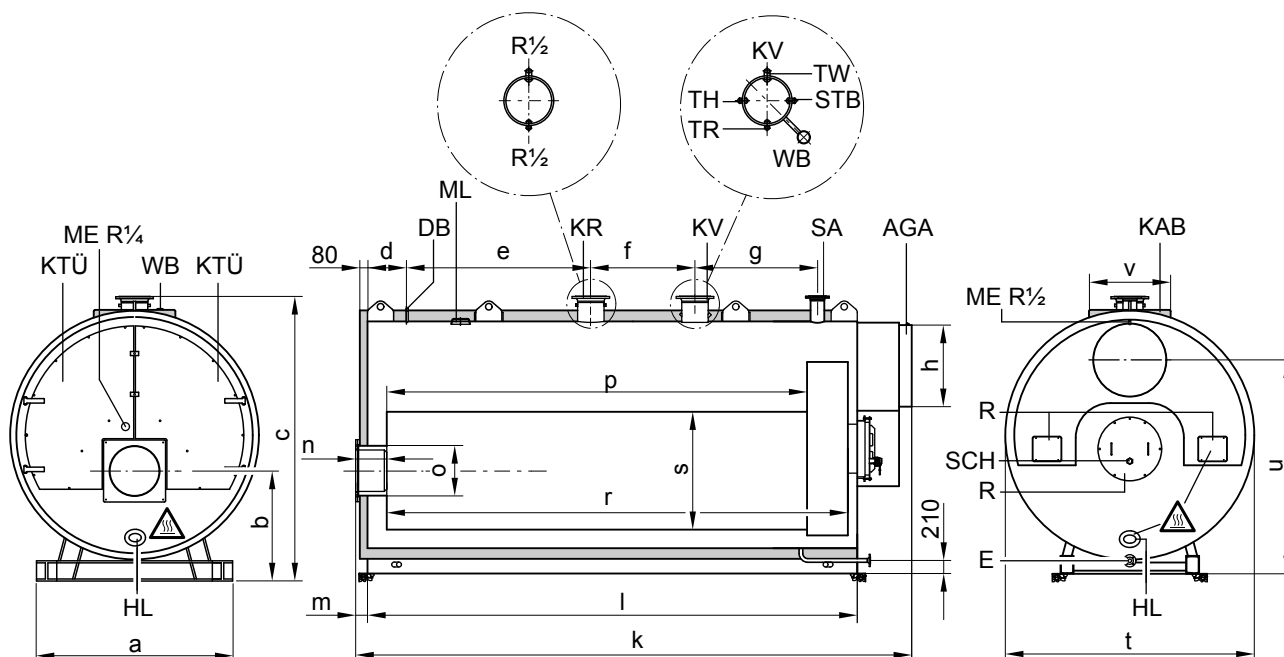
*1 Согласно EN 12953 макс. тепловая мощность топки при работе на жидком топливе ограничена в зависимости от диаметра пламенной головы в свету. Макс. возможная тепловая мощность топки при работе на жидком топливе составляет 16,3 МВт для размера D.

*2 Максимально достижимая температура подачи примерно на 15 К ниже допустимой (= температура срабатывания защитного ограничителя температуры).

*3 В зависимости от заказа возможны отклонения в размере 10 %.

Технические данные (продолжение)

Типоразмер котла 7 ... В



Внимание, горячая поверхность!

AGA	Сборник уходящих газов	ML	Люк
DB	Муфта R $\frac{1}{2}$ для устройства ограничения максимального давления	R	Отверстие для чистки
E	Патрубок опорожнения	SA	Патрубок аварийной линии (предохранительный клапан)
HL	Лючок	SCH	Смотровое отверстие
KAB	Площадка по верхней части котла	STB	Муфта R $\frac{1}{2}$ для защитного ограничителя температуры
KR	Обратная магистраль котла	TH	Муфта R $\frac{3}{4}$ для дополнительных регулирующих устройств
KTÜ	Дверь котла	TR	Муфта R $\frac{1}{2}$ для терморегулятора
KV	Подающая магистраль котла	TW	Муфта R $\frac{1}{2}$ для термореле
ME	Измерительное отверстие	WB	Муфта R2 для ограничителя уровня воды

*4 Расчетные значения для проектирования системы удаления продуктов сгорания согласно EN 13384 в расчете на содержание CO₂ 13% при использовании жидкого топлива EL и CO₂ 10% при использовании природного газа.

Общие результаты измерения температуры уходящих газов при температуре воздуха для сжигания топлива 20 °C.

Данные для частичной нагрузки приведены для мощности в размере 50% от номинальной тепловой мощности. При другом значении частичной нагрузки (в зависимости от режима работы) необходимо рассчитать массовый расход уходящих газов соответствующим образом.

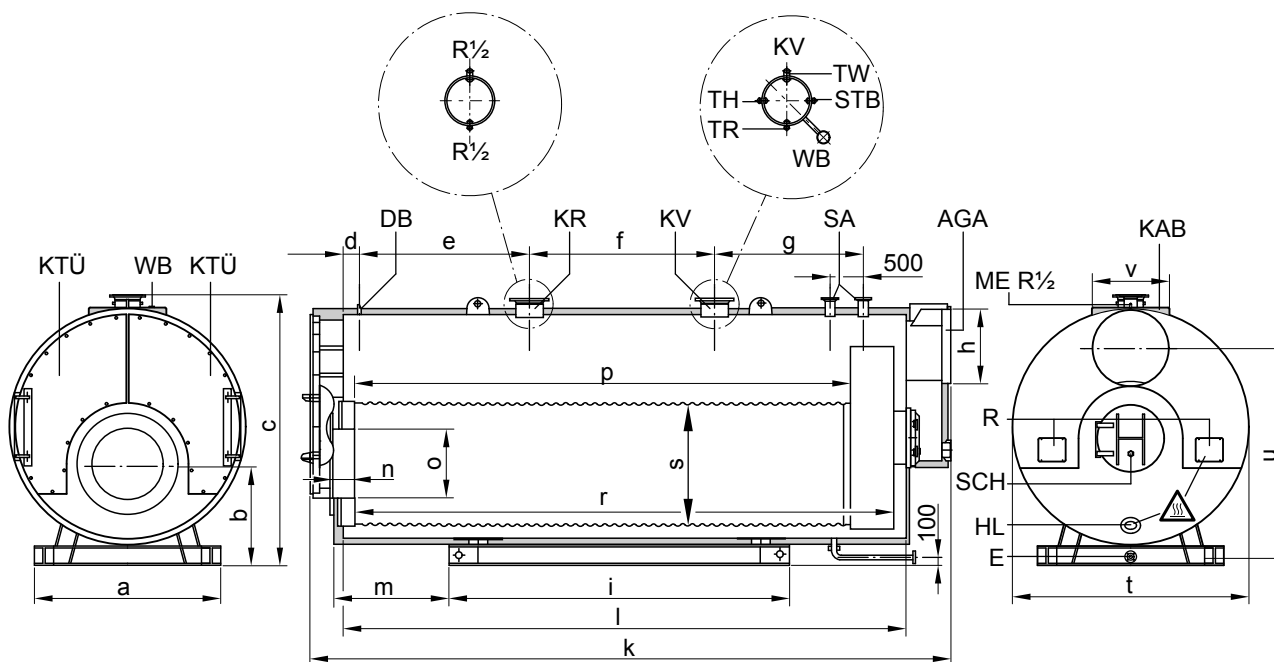
Температура уходящих газов при температуре котловой воды 80 °C используется при расчете параметров системы удаления продуктов сгорания и служит для определения области применения газоходов при максимально допустимых рабочих температурах.

*1 Согласно EN 12953 макс. тепловая мощность топки при работе на жидком топливе ограничена в зависимости от диаметра пламенной головки в свету. Макс. возможная тепловая мощность топки при работе на жидком топливе составляет 16,3 MWt для размера D.

5457 975 GUS

Технические данные (продолжение)

Типоразмер котла С и D



Внимание, горячая поверхность!

- | | | | |
|-----|---|-----|---|
| AGA | Сборник уходящих газов | ME | Измерительное отверстие |
| DB | Муфта R $\frac{1}{2}$ для устройства ограничения максимального давления | R | Отверстие для чистки |
| E | Патрубок опорожнения | SA | Патрубок аварийной линии (предохранительный клапан) |
| HL | Лючок | SCH | Смотровое отверстие |
| KAB | Площадка по верхней части котла | STB | Муфта R $\frac{1}{2}$ для защитного ограничителя температуры |
| KR | Обратная магистраль котла | TH | Муфта R $\frac{3}{4}$ для дополнительных регулирующих устройств |
| KTÜ | Дверь котла | TR | Муфта R $\frac{1}{2}$ для терморегулятора |
| KV | Подающая магистраль котла | TW | Муфта R $\frac{1}{2}$ для термореле |
| | | WB | Муфта R2 для ограничителя уровня воды |

Таблица размеров *5

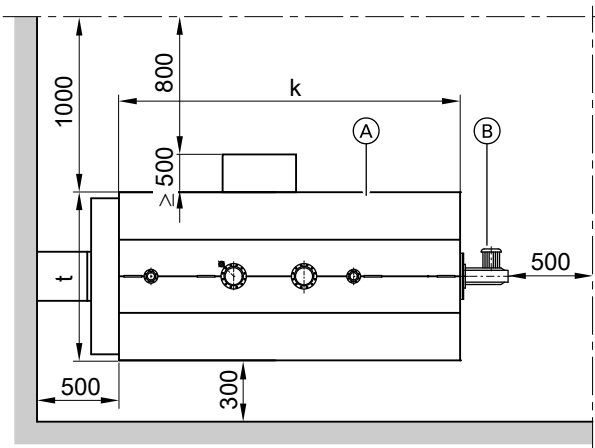
Типоразмер котла		7	8	9	A	B	C	D
Номинальная тепловая мощность	МВт	7,8	9,3	11,2	13,8	15,0	16,5	19,5
a	мм	1900	1900	2000	2160	2260	2550	2750
b	мм	1215	1265	1245	1330	1355	1420	1500
c	мм	3250	3350	3450	3700	3800	3775	3950
d	мм	500	500	500	500	500	250	250
e	мм	2000	2050	2250	2550	2500	2265	2525
f	мм	1420	1470	1270	2650	2700	2500	2750
g	мм	1350	1350	1640	1040	1330	2122	2212
h (внутр.)	∅ мм	900	900	1000	1100	1200	1000	1100
i	мм	—	—	—	—	—	4700	5040
k	мм	6610	6710	7050	8180	8470	8870	9530
l	мм	5850	5950	6290	7370	7660	7770	8370
m	мм	120	120	120	120	120	1585	1660
n	мм	270	270	270	270	270	360	360
o	∅ мм	590	590	700	700	700	920	1010
p	мм	5050	5150	5490	6570	6710	6750	7350
r	мм	5550	5650	5990	7070	7360	7400	8000
s	∅ мм	1235	1290	1400	1450	1500	1600	1750
t	мм	2850	2950	3050	3300	3400	3325	3500
u	мм	2420	2470	2565	2750	2810	3100	3230
v	мм	900	900	900	1000	1000	1100	1100
Опорная рама	мм	220	220	220	280	280	280	280

*5 Номинальные размеры, возможны изменения конструкции.

Технические данные (продолжение)

Установка

Минимальные расстояния



Для упрощения монтажа и обслуживания необходимо соблюдать указанные размеры. При ограниченном пространстве для монтажа достаточно выдержать минимальные расстояния.

- Ⓐ Котел
- Ⓑ Горелка

k и t Значения и размеры приведены в таблицах размеров соответствующих котлов.

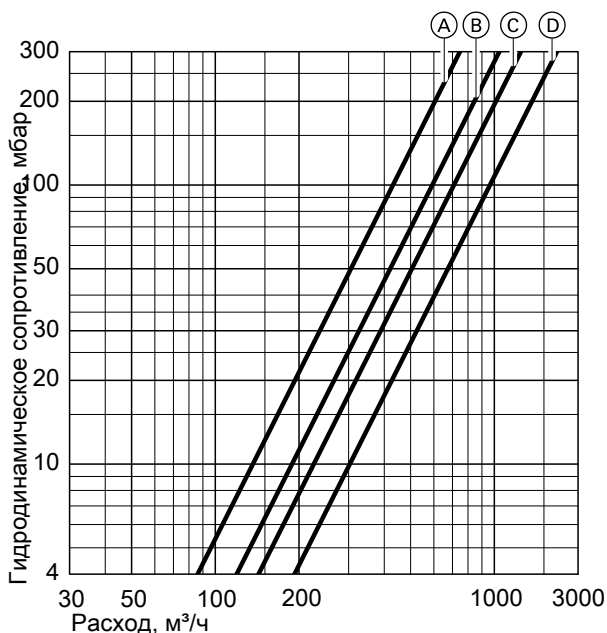
Условия установки

- Не допускается загрязнение воздуха галогенсодержащими углеводородами (например, входящими в состав аэрозолей, красок, растворителей и моющих средств)
- Не допускается сильное запыление.
- Не допускается высокая влажность воздуха.
- Следует обеспечить защиту от замерзания и надлежащую вентиляцию.

При несоблюдении этих требований возможны сбои и повреждения установки.

В помещениях, в которых возможно загрязнение воздуха **галогенсодержащими углеводородами**, водогрейный котел можно устанавливать только при условии, что предприняты достаточные меры для обеспечения поступления незагрязненного воздуха, используемого для сжигания топлива.

Гидродинамическое сопротивление отопительного контура



5457 975 GUS

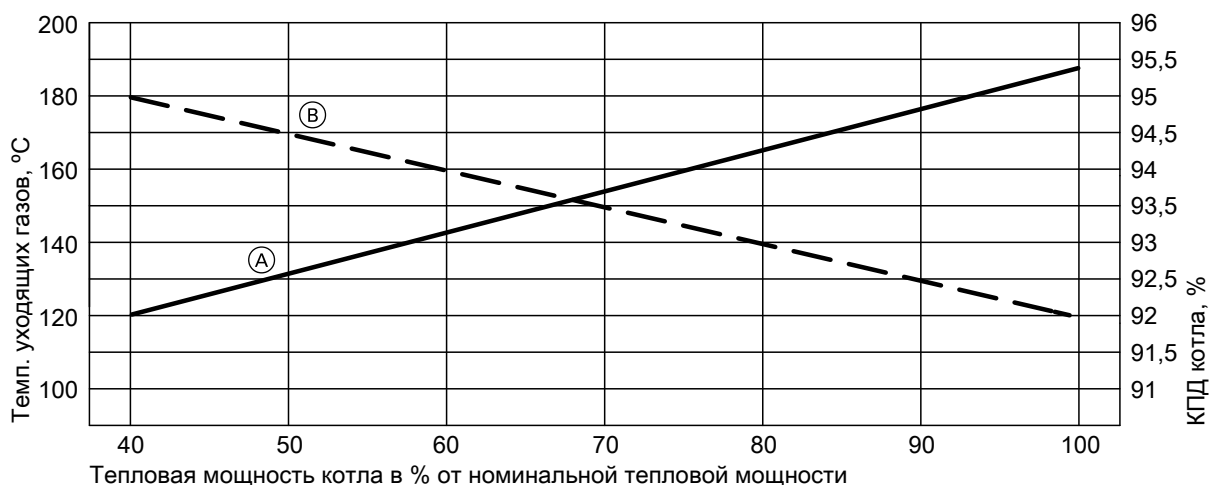
- Ⓐ Патрубки подающей и обратной магистралей котла DN 250
- Ⓑ Патрубки подающей и обратной магистралей котла DN 300

- Ⓒ Патрубки подающей и обратной магистралей котла DN 350
- Ⓓ Патрубки подающей и обратной магистралей котла DN 400

Технические данные (продолжение)

Температура уходящих газов и КПД котла

В зависимости от тепловой мощности котла при температуре котловой воды 80/60 °С и при остаточном содержании кислорода в уходящих газах 3%.



- (A) Температура уходящих газов, °С
(B) КПД котла, %

Состояние при поставке

Котловый блок с присоединительным фланцем горелки и дополнительной плитой горелки. Установленные двери котла, привинченные крышки отверстий для чистки, установленная теплоизоляция и теплоизолированный коллектор уходящих газов, смонтированная проходная площадка по верхней части котла, привинченное смотровое стекло горелки и приспособление для чистки котла.

В деревянной обрешетке с подложенной амортизирующей пленкой.

Варианты контроллеров

Vitotronic 100

Для режима работы с постоянной температурой подачи в качестве отдельного котла или базового контроллера в многокотловых установках.

Vitotronic 300-K

Для многокотловых установок.

См. инструкцию по проектированию для соответствующего водогрейного котла.

Принадлежности для котла (опционально)

Теплообменник уходящих газов/воды

К этим котлам целесообразно подключить теплообменник из нержавеющей стали для конденсации уходящих газов, превратив таким образом стандартный водогрейный котел в конденсационный.

*6 Соответствующий пример установки для монтажа комплекта повышения температуры обратной магистрали приведен в инструкции по проектированию.

Принадлежности для котла (опционально) (продолжение)

Дальнейшие указания относительно теплообменника уходящих газов/воды Vitotrans 300 см. в инструкции по проектированию соответствующего водогрейного котла.

Дополнительные принадлежности (предохранительные устройства)

(по запросу).

Условия эксплуатации

Требования к качеству воды см. в инструкции по проектированию соответствующего водогрейного котла.

	Требования
1. Объемный расход теплоносителя	нет ограничений
2. Температура обратной магистрали котла (минимальное значение)* ⁶	– работа на жидком топливе 50 °C – работа на газе 55 °C
3. Минимальная температура котловой воды	70 °C
4. Двухступенчатый режим работы горелки	нет ограничений
5. Модулируемая горелка	нет ограничений
6. Пониженный режим	невозможно
7. Снижение температуры на выходные дни	невозможно

Указания по проектированию

Монтаж подходящей горелки

Горелка должна соответствовать номинальной тепловой мощности и аэродинамическому сопротивлению водогрейного котла (см. технические данные изготовителя горелки).

Материал головки горелки должен выдерживать рабочие температуры не менее 500 °C.

При использовании горелок специального конструктивного типа, например, с центробежным распылителем, перед заказом необходимо согласование с изготовителем.

Жидкотопливная вентиляторная горелка

Горелка должна пройти испытания и иметь маркировку согласно EN 267.

Газовая вентиляторная горелка

Горелка должна пройти испытания согласно EN 676 и иметь маркировку CE согласно директиве 90/396/ЕЭС.

Настройка горелки

Отрегулировать расход жидкого или газообразного топлива горелки в соответствии с указанной номинальной тепловой мощностью водогрейного котла.

Подключение горелки

По желанию заказчика плита горелки может быть подготовлена на заводе-изготовителе. Для этого при заказе следует указать изготовителя горелки и ее тип. В противном случае на имеющейся в комплекте поставки глухой плите заказчик должен выполнить отверстие для трубы горелки и крепежные отверстия.

Виды топлива

Жидкое топливо: жидкое котельное топливо EL согласно DIN 51306.

Газ: природный, городской и сжиженный газ согласно рабочему листку G 260/1 и II Немецкого общества специалистов по газу и воде или местным предписаниям.

Сведения о других видах топлива предоставляются по запросу.

Допустимая температура подачи

Водогрейные котлы для допустимых температур подачи (= температуры срабатывания защитного ограничителя температуры)

- до 110 °C
- **Маркировка CE (для всех мощностей):** согласно Директиве по газовым приборам
- до 120 °C

*⁶ Соответствующий пример установки для монтажа комплекта повышения температуры обратной магистрали приведен в инструкции по проектированию.

Указания по проектированию (продолжение)

Маркировка CE (мощность котла до макс. 16,5 МВт):

согласно Директиве по аппаратам, работающим под давлением. В режиме эксплуатации при температуре срабатывания защитного ограничителя температуры 120 °С требуются дополнительные предохранительные устройства.

В соответствии с Положением об обеспечении эксплуатационной безопасности эти водогрейные котлы подлежат периодическому контролю. Согласно диаграмме оценки безопасности № 5 Директивы ЕС по аппаратам, работающим под давлением, они относятся к категории IV.


Для их монтажа, подключения и эксплуатации требуется разрешение ответственного контролирующего органа. Установка подлежит испытанию перед первым вводом в эксплуатацию. Ежегодно необходимо выполнять наружную проверку котла, а один раз в 3 года - испытание давлением в качестве альтернативы внутренней проверке.

Испытание должно проводиться сертифицированным контролирующим органом (например, TÜV).

Прочие указания по проектированию

См. инструкцию по проектированию соответствующего водогрейного котла.

Проверенное качество

 Знак CE в соответствии с действующими директивами Европейского Союза.

Отпечатано на экологически чистой бумаге,
отбеленной без добавления хлора.



Оставляем за собой право на технические изменения.

ТОВ "Віссманн"
вул. Димитрова, 5 корп. 10-А
03680, м.Київ, Україна
тел. +38 044 4619841
факс. +38 044 4619843

Viessmann Group
ООО "Виссманн"
г. Москва
тел. +7 (495) 663 21 11
факс. +7 (495) 663 21 12
www.viessmann.ru

5457 975 GUS