

Инструкция по монтажу для специалистов

VIESSMANN

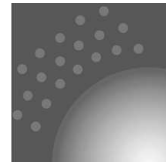
Vitomax 200-HW

Тип M238

Водогрейный котел высокого давления для работы на жидком и газообразном топливе

Тепловая мощность от 4,0 до 18,2 МВт

Länderspez. angepaßt:	Kurzzeichen	Unterschrift
Korrektur gelesen:	Kurzzeichen	Unterschrift
Gewünschte Stückzahl:	<input type="checkbox"/> 300 <input type="checkbox"/> 500 <input type="checkbox"/> 1000 <input type="checkbox"/>	
Druckerfreigabe:	<input type="checkbox"/> ohne Korrektur	
	<input type="checkbox"/> mit Korrektur	
	<input type="checkbox"/> nochmals Korrekturabzug	
Datum:		



VITOMAX 200-HW



Указания по технике безопасности



Во избежание опасностей, физического и материального ущерба просим строго придерживаться данных указаний по технике безопасности.

Указания по технике безопасности



Опасность

Этот знак предупреждает об опасности причинения физического ущерба.

Указание

Сведения, которым предшествует слово "Указание", содержат дополнительную информацию.

Целевая группа

Данная инструкция предназначена исключительно для аттестованных специалистов.

- Работы на газовом оборудовании разрешается выполнять только специалистам по монтажу, имеющим на это допуск ответственного предприятия по газоснабжению.
- Электротехнические работы разрешается выполнять только специалистам-электрикам, аттестованным на выполнение этих работ.

Предписания

При проведении работ должны соблюдаться

- законодательные предписания по охране труда,
- законодательные предписания по охране окружающей среды,
- требования организаций по страхованию от несчастных случаев на производстве,
- соответствующие правила техники безопасности по DIN, EN, ГОСТ, ПБ и ПТБ.

Работы на установке

- Выключить электропитание установки (например, посредством отдельного предохранителя или главным выключателем) и проконтролировать отсутствие напряжения.
- Принять меры по предотвращению повторного включения установки.
- При использовании газового топлива закрыть запорный газовый кран и предохранить его от случайного открывания.

Оглавление

Информация об изделии

- Свободное пространство для монтажа 4

Последовательность монтажа

- Транспортировка котла 6
- Установка и выравнивание положения котла 6
- Выполнение подключений на стороне греющего контура 7
- Монтаж измерительно-регулирующих устройств 9
 - Монтаж проставки для подающей магистрали 9
 - Монтаж электродного ограничителя уровня воды 10
 - Монтаж устройства ограничения давления 11
- Подключение на стороне дымохода 11
- Монтаж гляделки камеры сгорания 13
- Монтаж горелки 13
- Виды топлива 14
- Настройка горелки 14
- Ввод в эксплуатацию и настройка 17

Информация об изделии

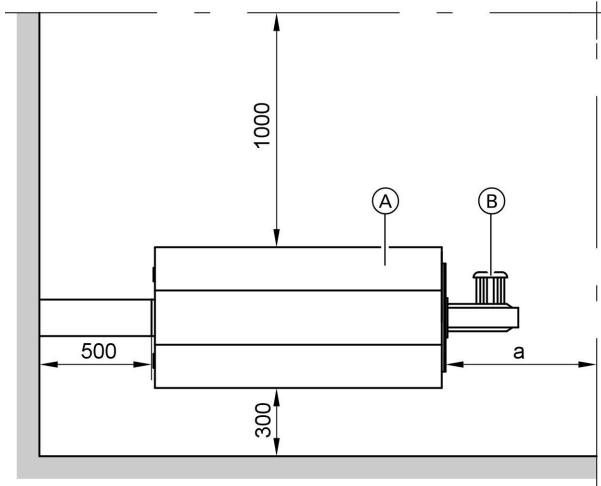
Водогрейный котел высокого давления согласно TRD, соответствует группе IV Правил эксплуатации паровых котлов или категории IV или Директивы по эксплуатации аппаратов, работающих под давлением 97/23/EG.

Для допустимых температур подачи свыше 120 °С.

Допустимое избыточное рабочее давление (в зависимости от исполнения) 6, 8, 10, 13, 16, 18, 20, 22 или 25 бар

Подготовка к монтажу

Свободное пространство для монтажа



Ⓐ Котел

Ⓑ Горелка

Указание

Для упрощения монтажа и технического обслуживания соблюдать указанные размеры.

Минимальные расстояния указаны для котла.

В зависимости от оборудования (принадлежностей) проверить расстояния согласно действующим правилам.

Подготовка к монтажу (продолжение)

Размер котла		1	2	3	4	5	6	7	8
Тепловая нагрузка по EN 12953-3 при работе на									
Природный газ	М-Вт	4,00	5,10	6,80	9,05	11,30	13,55	15,75	18,20
Жидкое топливо	М-Вт	4,00	5,10	6,80	8,90	9,80	11,00	12,80	14,00
а	мм	3300	3700	4300	4900	5400	5900	6350	6800
а мин.	мм	1400	1400	1500	1500	1700	1700	1900	2000

Размер а: Эта длина рекомендуется для чистки котла.

Размер а мин.: В связи с размерами горелки может потребоваться увеличить минимальный размер.

Транспортировка котла

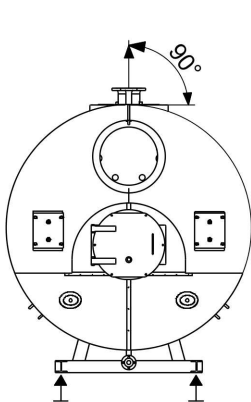
Указание

Соблюдать действующие правила техники безопасности.

Использовать только обозначенные точки крепления.

1. Подъем котла

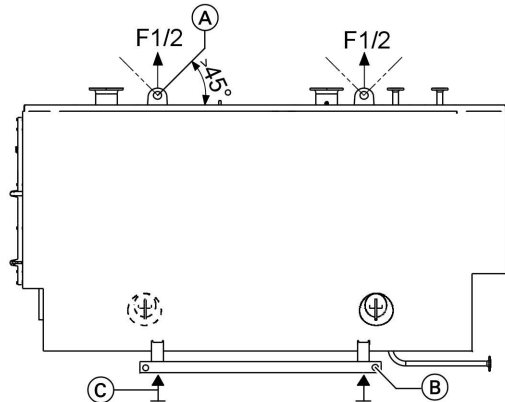
Использовать проушины (A) или точки подъема (C) на опоре котла.



2. Перемещение котла

Установить большегрузные катки под шину основания (C).

3. Зачалить строповочные средства за проушины (B).



Установка и выравнивание положения котла

Выровнять положение котла по горизонтали.

Указание

Мы рекомендуем установить котел на звукопоглощающие подкладки

Выполнение подключений на стороне греющего контура



Опасность

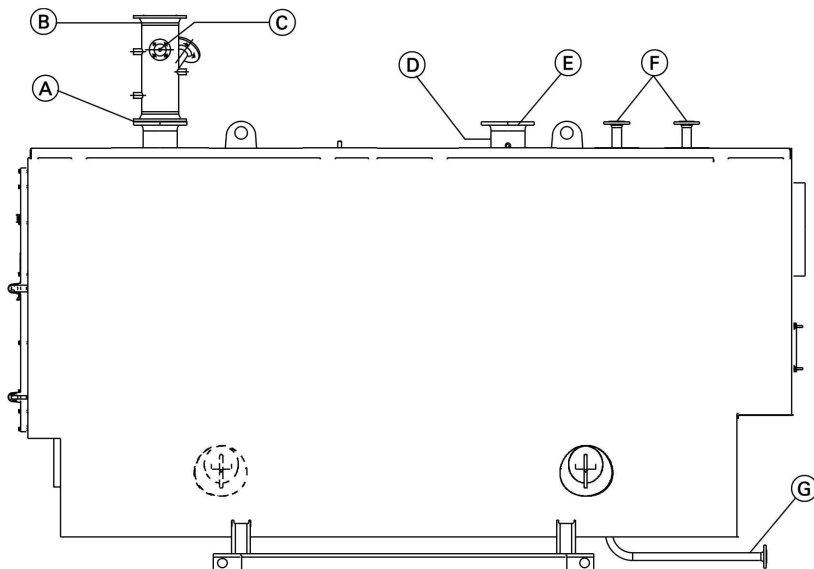
Отсоединение подключений и раскрытие смотровых люков котла под давлением может привести к тяжелым травмам.

Отсоединять подключения водяного контура и открывать смотровые люки разрешается только при отсутствии давления в котле.

Указание

Все трубопроводы подключать без воздействия усилий и моментов силы.

1. Основательно промыть установку (в особенности при подключении котла к имеющейся установке).
2. Выполнить трубные соединения.



- А Подающая магистраль котла (см. таблицу)
- В Проставка для подающей магистрали
- С Патрубок для арматурного стержня (регулятор давления, ограничитель давления и манометр)
- Д 2 муфты R ½ для дополнительных регулирующих устройств
- Е Обратная магистраль котла: см. таблицу
- Ф Патрубки предохранительных клапанов (2 шт.): см. таблицу
- Г Выпускной вентиль: DN 40 PN 40

Выполнение подключений на стороне . . . (продолжение)

Размер котла		1	2	3	4	5	6	7	8
Тепловая нагрузка по EN 12953-3 при работе на									
Природный газ	МВт	4,00	5,10	6,80	9,05	11,30	13,55	15,75	18,20
Жидкое топливо	МВт	4,00	5,10	6,80	8,90	9,80	11,00	12,80	14,00
Присоединительные патрубки котла									
Патрубки подающей и обратной магистралей при номинальной мощности и разности температур									
20 К	DN	200	200	250	250	300	350	350	400
30 К	DN	150	150	200	200	250	250	300	300
40 К	DN	125	150	150	200	200	250	250	250
Патрубок предохранительного клапана для допустимого рабочего давления									
6 бар	PN 40 DN	65	65	80	100	100	100	125	150
8 бар	PN 40 DN	50	65	80	80	100	100	100	125
10 бар	PN 40 DN	50	65	65	80	80	100	100	100
13 бар	PN 40 DN	40	50	65	65	80	80	100	100
16 бар	PN 40 DN	40	50	50	65	65	80	80	80
18 бар	PN 40 DN	40	40	50	65	65	65	80	80
20 бар	PN 40 DN	40	40	50	50	65	65	80	
22 бар	PN 40 DN	32	40	50	50	65	65	—	—
25 бар	PN 40 DN	32	40	40	50	—	—	—	—

5599 830 GUS

Монтаж измерительно-регулирующих устройств

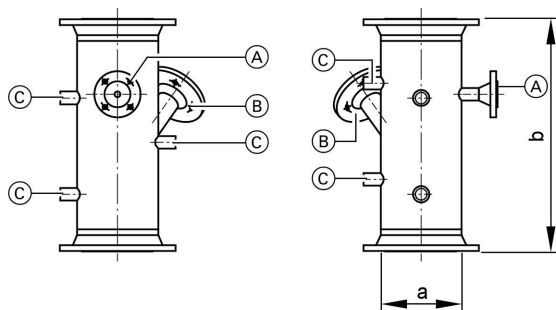
Смонтировать измерительно-регулирующие устройства в соответствии с рабочим давлением котла и в зависимости от режима работы (режим с постоянным контролем или без постоянного контроля). Согласовать детали с ответственным сертифицирующим органом и получить от него разрешение.

Указание

Выполнить монтаж в соответствии с инструкциями, имеющимися в комплекте поставки приборов.

Для электрического подключения следует использовать схемы электрических соединений и электро-монтажные схемы.

Монтаж проставки для подающей магистрали



- Ⓐ Измерительный патрубок DN 20 PN 40 для арматурного стержня с устройством ограничения давления (регулятор давления, ограничитель давления и манометр)
- Ⓑ Патрубок DN 50 PN 40 для электродного ограничителя уровня воды

Ⓒ 5 муфт R ½ для термометра, пробного вентиля и дополнительных регулирующих устройств

a	DN	125	150	200	250	300	350	400
b	мм	500	500	500	550	550	600	600

Смонтировать проставку для подающей магистрали на патрубке подающей магистрали котла.

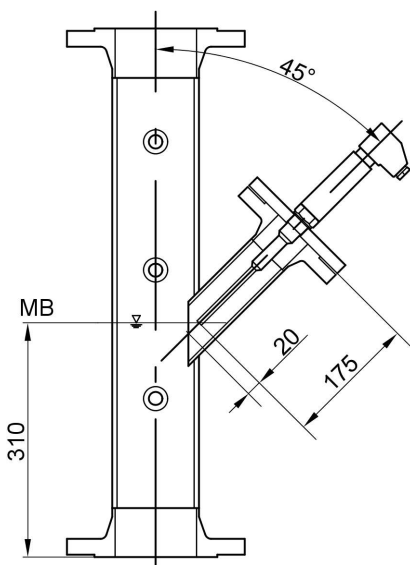
Монтаж измерительно-регулирующих . . . (продолжение)

Указание

На патрубке обратной магистрали котла находятся еще 2 муфты R½ для измерительно-регулирующих устройств.

После монтажа измерительно-регулирующих устройств закрыть все неиспользуемые присоединительные патрубки.

Монтаж электродного ограничителя уровня воды



1. Ввинтить электроды в резьбовой фланец.
2. Укоротить электроды по длине (175 мм).
3. Вставить резьбовой фланец с электродом в измерительный патрубок.



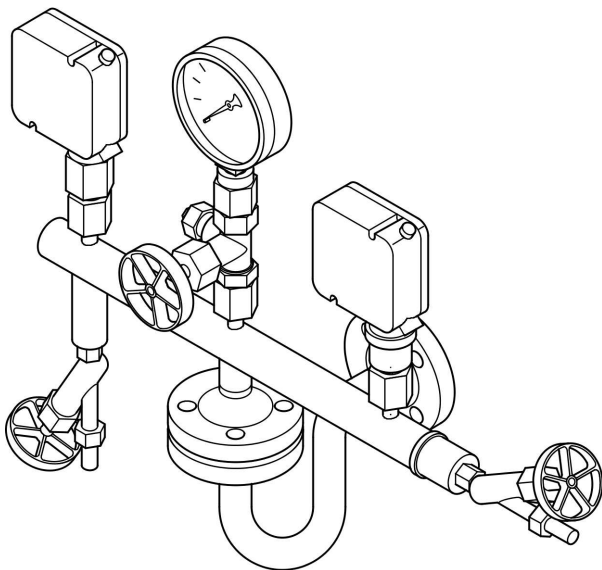
Соблюдать инструкции по монтажу электродов

Указание

Поставленный изготовителем котла электрод уже укорочен на заводе.

Монтаж измерительно-регулирующих . . . (продолжение)

Монтаж устройства ограничения давления



Смонтировать арматурный стержень с устройством ограничения давления на измерительном патрубке проставки для подающей магистрали.

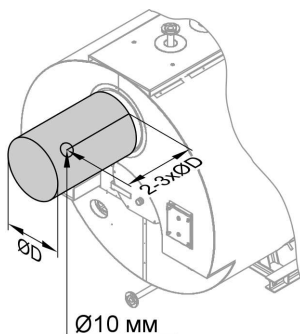
В зависимости от исполнения установки могут потребоваться несколько устройств ограничения давления.

Требуется согласование с сертифицирующей организацией.

Подключение на стороне дымохода

1. Соединить патрубок уходящих газов кратчайшим путем и с небольшим подъемом с газопускной системой посредством труб дымохода. Избегать резких перегибов.
2. Расположить измерительное отверстие (прибл. \varnothing 10 мм) на расстоянии двух - трех диаметров трубы дымохода за патрубком уходящих газов.
3. Обеспечить теплоизоляцию дымохода.

Подключение на стороне дымохода (продолжение)



Размер котла		1	2	3	4	5	6	7	8
Патрубок наруж-подсоединения газохода	наруж-ный Ø мм	510	610	650	760	810	910	1010	1110
Патрубок внутр. подсоединения газохода	внутр. Ø, мм	500	600	640	750	800	900	1000	1100

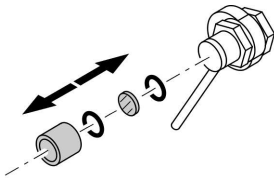


Опасность

Опасность отравления выделяющимися уходящими газами.

Патрубки опорожнения должны быть закрыты, если они не используются. При использовании смонтированного сверху прибора ЕСО и в случае влажной очистки эти патрубки служат для слива промывочной воды.

Монтаж гляделки камеры сгорания

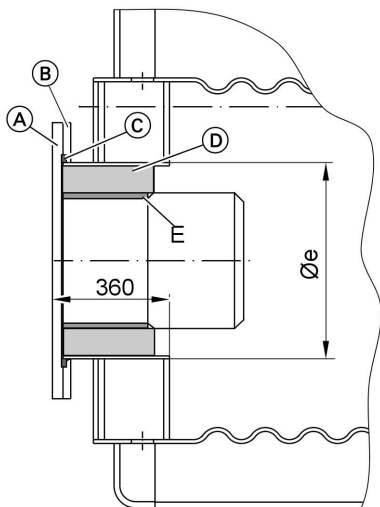


Смонтировать гляделку камеры сгорания (находится в камере сгорания) на крышке камеры сгорания с задней стороны котла.

Монтаж горелки



Отдельная документация на горелку.



1. Привинтить дополнительную плиту (A) для подключения горелки с уплотнительным кольцом (C) к фланцу котла (B).

Указание

В случае, если поставленная отдельно дополнительная плита горелки не подготовлена на заводе-изготовителе, просверлить крепежные отверстия горелки в дополнительной плите горелки и выжечь отверстие для жаровой головки.

Максимальный диаметр жаровой головки см. в таблице.

2. Привинтить горелку к дополнительной плите горелки.



Монтаж горелки (продолжение)

Размер котла	1	2	3	4	5	6	7	8
	Присоединительные размеры горелки							
Минимальная длина жаровой головки мм	360							
Макс. диаметр жаровой головки, размер e \varnothing мм	515	595	715	715	765	765	910	1015

- Обрезать теплоизоляцию \textcircled{D} в соответствии с диаметром жаровой головки.
- Уплотнить кольцевой зазор между жаровой головкой и теплоизоляционным блоком, используя жаростойкий теплоизоляционный материал \textcircled{E} (в отдельной упаковке в камере сгорания).
- Проложить электрический кабель, топливопровод и т. п. в виде петли. Это позволит открыть дверь для чистки, не демонтируя линии.

Виды топлива

Для жидкотопливной горелки:
котельное топливо EL по DIN 51603

Для газовой горелки:

природный газ согласно рабочего листка G260/I и II Немецкого общества специалистов по газу и воде или местным предписаниям.

Настройка горелки



Описание регулировки горелки приведено в отдельной документации на горелку.

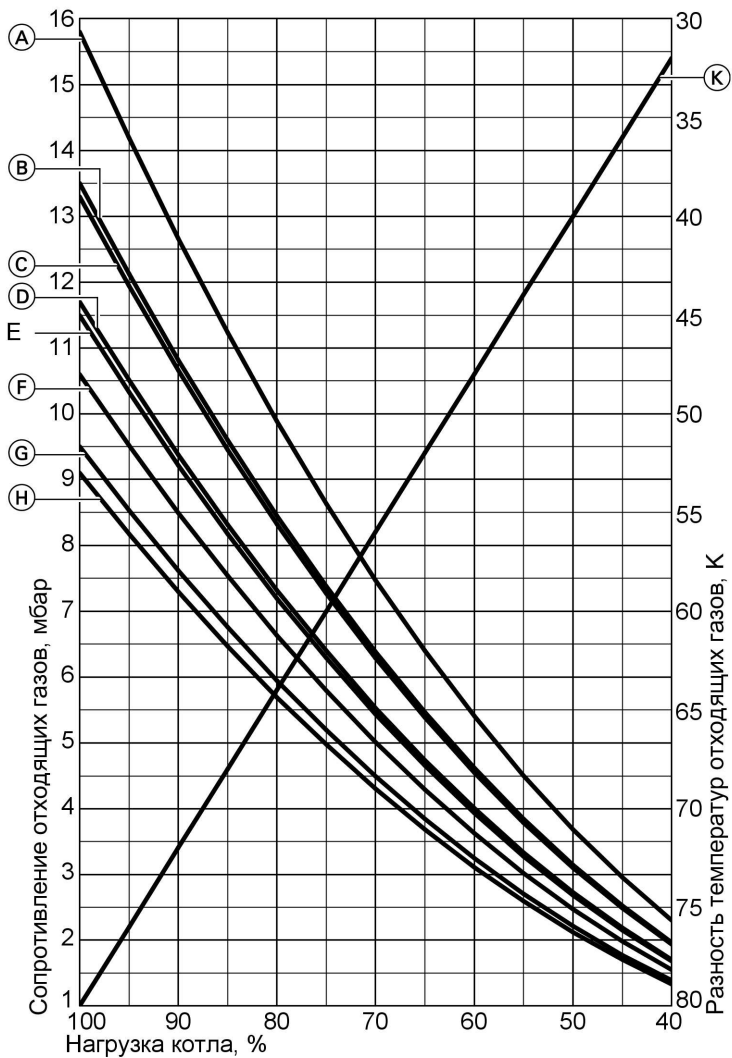
Установить максимальный расход жидкого или, соответственно, газообразного топлива горелки в соответствии с указанной тепловой нагрузкой котла.

Настройка горелки (продолжение)

Размер котла		1	2	3	4	5	6	7	8
		Макс. тепловая нагрузка							
Тепловая нагрузка по EN 12953-3 при работе на природном газе	МВт	4,00	5,10	6,80	9,05	11,30	13,55	15,75	18,20
Аэродинамическое сопротивление	мбар	12,00	11,50	13,50	9,10	10,60	11,70	13,30	15,80
Тепловая нагрузка по EN 12953-3 при работе на жидком топливе	МВт	4,00	5,10	6,80	8,90	9,80	11,00	12,80	14,00
Относительная нагрузка	%	100	100	100	98,3	86,7	81,2	81,3	76,9
Аэродинамическое сопротивление	мбар	12,0	11,5	13,5	8,8	7,8	7,5	8,5	9,0

Настройка горелки (продолжение)

Зависимость сопротивления и разности температур уходящих газов от мощности котла



- (A) Типоразмер котла 8
- (B) Типоразмер котла 3

- (C) Типоразмер котла 7
- (D) Типоразмер котла 6

Настройка горелки (продолжение)

- Ⓔ Типоразмер котла 2
- Ⓕ Типоразмер котла 5
- Ⓖ Типоразмер котла 1
- Ⓗ Типоразмер котла 4
- Ⓚ Разность между температурой уходящих газов на выходе котла и температурой подачи котла

Ввод в эксплуатацию и настройка



Инструкция по сервисному обслуживанию котла и контроллера котлового контура, а также отдельная документация на горелку.



ТОВ "Віссманн"
вул. Димитрова, 5 корп. 10-А
03680, м.Київ, Україна
тел. +38 044 4619841
факс. +38 044 4619843

Представительство в г. Санкт
Петербурге
Пр. Стачек, д. 48
Россия - 198097 Санкт Петербург
Телефон: +7 / 812 / 326 78 70
Телефакс: +7 / 812 / 326 78 72

Представительство в г. Екате-
ринбурге
Ул. Крауля, д. 44, офис 1
Россия - 620109 Екатеринбург
Телефон: +7 / 343 / 210 99 73, +7 /
343 / 228 03 28
Телефакс: +7 / 343 / 228 40 03

Viessmann Werke GmbH&Co KG
Представительство в г. Москве
Ул. Вешних Вод, д. 14
Россия - 129337 Москва
Телефон: +7 / 495 / 77 58 283
Телефакс: +7 / 495 / 77 58 284
www.viessmann.com

5599 830 GUS Оставляем за собой право на технические изменения.

Отпечатано на экологически чистой бумаге,
отбеленной без добавления хлора.

