



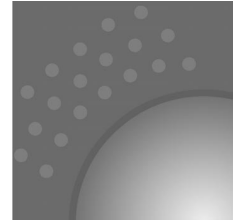
Инструкция по эксплуатации и сервисному обслуживанию

для специалиста

VIESSMANN

Vitomax 200 HW
Тип M236 и M234

Водогрейный котел высокого давления для жидкого и газообразного горючего,
номинальная тепловая мощность 375 - 14000 кВт



VITOMAX 200 HW



Указания по технике безопасности



Во избежание опасностей, физического и материального ущерба просим строго придерживаться данных указаний по технике безопасности.

При обнаружении запаха газа

- Не курить! Принять меры к недопущению открытого огня и искрообразования (например, не включать и не выключать свет и электроприборы)
- Открыть двери и окна
- Закрывать запорный газовый кран
- Покинув здание, сообщить в специализированную фирму по отопительной технике или монтажную организацию, работающую на договорных началах
- Соблюдать правила техники безопасности, установленные газоснабжающей организацией (см. газовый счетчик) и фирмой по отопительной технике (см. протокол ввода в эксплуатацию или инструктажа).

При опасности

- Выключить аварийный выключатель (за пределами места установки).
- Закрывать запорные вентили в линиях подачи топлива.
- Для тушения пожара использовать соответствующий огнетушитель.

Работы на приборе

Монтаж, первичный ввод в эксплуатацию, техническое обслуживание и ремонт прибора должны выполняться уполномоченным квалифицированным персоналом (EN 50 110, часть 1 и VDE 1000, часть 10).

Перед проведением работ на приборе/котельной установке их необходимо обесточить (например, вывернув отдельный предохранитель или выключив главный выключатель) и принять меры по предотвращению их повторного включения. Это обесточивание должно быть выполнено с помощью разъединителя, который одновременно отсоединяет от сети все незаземленные провода с расстоянием контактов не менее 3 мм.

При использовании в качестве топлива газа, кроме того, закрыть запорный газовый кран и предохранить его от случайного открытия.

При проведении работ, связанных с вскрытием контроллера, по внутренним деталям не должен происходить статический разряд.

Требования к помещению для установки

- Воздух не должен быть загрязнен газогенерированными углеводородами (содержатся, например, в аэрозолях, красках, растворителях и чистящих средствах).
- Не должно быть сильного запыления.
- Не допускается длительная высокая влажность воздуха.
- Должна быть предусмотрена защита от замерзания.
- Температура окружающей среды должна быть не более 35 °C.
- Обеспечить хорошую приточную вентиляцию и не закрывать отверстия для приточного воздуха (если имеются).

Работы на газопроводке


должны выполняться только слесарем, получившим допуск от ответственной газоснабжающей организации. Выполнить работы по вводу в эксплуатацию газовой установки, предписанные TRGI '86/96 или TRF 1996!

Ремонтные работы

на компонентах, выполняющих защитную функцию, не допускаются. При замене использовать соответствующие оригинальные детали фирмы Viessmann или равноценные детали, разрешенные к применению фирмой Viessmann.

Инструктаж пользователя установки

Изготовитель установки должен передать пользователю установки инструкцию по эксплуатации и проинструктировать его по вопросам эксплуатации.

 **Указание по технике безопасности!**
В настоящей инструкции этим сигнальным словом выделена информация, учет которой важен для обеспечения безопасности людей и сохранности материальных ценностей.



Этот символ отсылает к другим инструкциям, которые должны соблюдаться.

Документация по эксплуатации и сервисному обслуживанию

1. Заполнить и оторвать карточку обслуживания:
 - Передать пользователю установки талон для пользователя установки.
 - Сохранить талон для фирмы по отопительной технике.

2. Вложить в папку все спецификации деталей, инструкции по эксплуатации и сервисному обслуживанию и передать ее пользователю установки.

Сообщение о готовности

В течение 4 недель после первичного ввода отопительной установки в эксплуатацию пользователь обязан сообщить об этом мастеру по надзору за дымовыми трубами и газоходами.

Общая информация

Указания по технике безопасности	2
Документация по эксплуатации и сервисному обслуживанию	2
Сообщение о готовности	2

**Эксплуатация и
техническое
обслуживание**

Ввод котельной установки в эксплуатацию	4
Ввод в эксплуатацию	4
Указание по эксплуатации	5
Эксплуатационный контроль	5
Вывод котельной установки из эксплуатации	6
Указания по техническому обслуживанию	6
Техническое обслуживание	7

**Дополнительная
информация**

Нормативные показатели качества воды согласно TRD 612	13
Протокол	14
Свидетельство о соответствии	15

Ввод котельной установки в эксплуатацию

В соответствии с положением о паровых котлах ввод в эксплуатацию котельной установки группы IV разрешается лишь после того, как будет получено разрешение соответствующей организации на сооружение установки и уполномоченный эксперт проверит установку.

Первичный ввод установки в эксплуатацию должен проводиться ее изготовителем или уполномоченным им специалистом, а также ответственным экспертом. Заданные значения должны быть записаны в протокол измерений и подтверждены изготовителем установки, экспертом и ее пользователем.

Ввод в эксплуатацию



Указания изготовителя горелки и по принадлежностям

1. Проверить, вставлены ли турбулизаторы (если есть) до упора в газоходы (для этого открыть поворотные крышки, облегчающие чистку газоходов).
 2. Проверить, открыто ли вентиляционное отверстие в помещении отопительной установки.
 3. Проверить работоспособность устройства водоподготовки.
 4. Заполнить котел водой и удалить из нее воздух.
- Указание!**
 Вода для водогрейного котла должна отвечать требованиям норматива TRD 612; см. также „Нормативные показатели качества воды“ на стр. 13.
5. Все установленные детали, например: трубопроводы, клапаны, регуляторы, насосы и т.д., проверить на плотность и работоспособность.
 6. Проверить давление установки.
 7. Проверить уровень жидкого горючего или давление подводимого газа.
 8. Открыть задвижку или заслонку газохода (если есть).
 9. Проверить, закрыто ли отверстие (-я) для чистки на вытяжке отходящих газов.
 10. Открыть запорные вентили на линии подачи жидкого горючего или линии подачи газа.
 11. Включить главный выключатель, выключатели агрегатов, необходимых для работы котельной установки, и рабочий выключатель горелки (именно в такой последовательности) (придерживаться указаний изготовителя горелки по эксплуатации).
 12. Ввести в эксплуатацию котел при малой тепловой мощности и медленно нагревать его до температуры ок. 30 К ниже рабочей температуры.
 13. После достижения необходимой температуры подающей магистрали открыть клапан обратной магистрали, при не обходимости клапан питательной воды и медленно клапан подающей магистрали.
 14. Только после этого деблокировать полную нагрузку горелки.
 15. При нагреве из холодного состояния (в том числе при повторном вводе в эксплуатацию после проведения работ по техническому обслуживанию и очистке) отсечь подачу тепла потребителям тепла, чтобы как можно скорее пройти область точки росы.
 16. По достижении рабочей температуры последовательно подключить потребителей и переключиться на автоматический режим.
 17. Проверить затворы на герметичность и при необходимости подтянуть.
- Все затворы подтягивать при максимальном избыточном рабочем давлении. Моменты затяжки в холодном и разогретом состоянии:
- | Затвор | Размеры | Момент затяжки |
|--------------------|-----------------|----------------|
| Смотров. отверстие | 100 × 150, M 16 | 100 Нм |
| Смотров. люк | 220 × 320, M 20 | 200 Нм |
| Лаз | 320 × 420, M 24 | 350 Нм |
18. Через примерно 50 часов наработки проверить установочную плиту(-ы) для горелки и крышку отверстия для чистки и подтянуть винты.

Ввод котельной установки в эксплуатацию (продолжение)

Указания по эксплуатации

Эксплуатировать водогрейные котлы группы IV согласно положению о паровых котлах, а также проводить инспекции и техобслуживание разрешается только оператору котельной, имеющему соответствующий допуск.

При оснащении котла согласно TRD 604 соответствующей инстанцией может быть по запросу разрешена эксплуатация без постоянного контроля.

Мы рекомендуем вести непрерывную эксплуатацию котла под необходимым избыточным рабочим давлением и рабочей температурой.

Также в тех случаях, когда отбор тепла в течение длительного времени не производится, этот режим не опасен для котла.

В случае установки, состоящей из нескольких котлов, один из которых всегда является резервным, переключение с режима на режим должно производиться только через длительные промежутки времени, например, в связи с ежегодной ревизией всей установки.

Эксплуатационный контроль

В зависимости от оснащения предохранительными устройствами и данных, указанных в допуске, надлежащая эксплуатация котла проверяется постоянно, через каждые 24 часа или каждые 72 часа.

Объем проверки должен быть определен согласно TRD 601, лист 1, раздел 7.

В соответствии с TRD 612 и памяткой Объединения союзов работников технического надзора VdTÜV 1466 химические свойства теплоносителя следует проверять в режиме непрерывной регистрации или периодически.

Следующие виды контроля надлежит проводить ежемесячно:

- многократный контроль давления установки,
- контроль работоспособности предохранительного клапана,
- контроль работоспособности регулировочных и предохранительных устройств,
- проверка плотности всех подключений и затворов,
- контроль приточно-вытяжной вентиляции помещения для установки.

Следующие виды контроля проводятся раз в полгода (согласно TRD 602 и 604):

- контроль предохранительных устройств,
- контроль горелки,
- контроль теплоизоляции крышек и дверец на стороне топочных газов.

Результаты ежедневных, ежемесячных и полугодовых проверок заносить в эксплуатационный журнал.

Вывод котельной установки из эксплуатации

В случае необходимого **кратковременно** прерывания работы, например, при выключении на ночь в связи с запретом эксплуатации под давлением и/или при рабочей температуре без присутствия оператора, после отключения горелки необходимо закрыть клапан подающей магистрали, клапан питательной воды и клапан обратной магистрали.

Если Вы не хотите использовать Вашу котельную установку **в течение длительного времени (несколько месяцев)**, следует вывести ее из эксплуатации.

■ Перед длительными перерывами в работе котельной установки рекомендуем предпринять по необходимости соответствующие меры, например, по защите установки от замерзания или консервации теплообменных поверхностей.

■ Для консервации теплообменных поверхностей необходимо тщательно очистить поверхности на стороне топочных газов. Затем эти поверхности необходимо покрыть графитосодержащей консервирующей смазкой.

■ Для защиты на стороне водяного контура рекомендуется заполнить котел дегазированной водой, не содержащей кислорода, соответствующим образом подготовленной и с низким содержанием солей; в воду рекомендуется добавить кислородные связки (например, сульфит натрия). Затем закрыть клапан подающей магистрали и клапан обратной магистрали. Не реже одного раза в месяц проверять концентрацию кислородной связки и при необходимости добавлять связку. При этом следить за хорошим смешиванием с водой в котле.

■ Другая возможность заключается в сухой консервации, которую рекомендуется проводить при выводе котельной установки из эксплуатации на срок более 4 недель.

1. Закрыть запорные вентили линий подачи жидкого топлива (на топливном резервуаре и фильтре) или запорный газовый кран.
2. Выключить горелку и циркуляционный насос.
3. Обесточить установку, например, вывернув отдельный предохранитель или выключив главный выключатель. Так как теперь установка обесточена, **то контроль защиты от замерзания не задействован.**
4. Закрыть все вентили.
5. При появлении **опасности замерзания котла** опорожнить котел и системе отопления через сливной патрубков. Открыть запорные и регулирующие вентили, а также удалители воздуха.

Указания по техническому обслуживанию

Техническое обслуживание водогрейного котла регламентировано правилами TRD.

Для обеспечения бесперебойного, энергосберегающего и экологически чистого режима отопления мы рекомендуем регулярно проводить техническое обслуживание Вашей котельной установки.

Вдогрейный котел необходимо регулярно подвергать очистке, иначе по мере его загрязнения повышается температура отходящих газов, а следовательно и потеря энергии.

Мы рекомендуем использовать термометр для отходящих газов. Контроль температуры отходящих газов позволяет определить измененную настройку горелки и степень загрязнения котла.

Повышенная температура отходящих газов из-за загрязнения котла или измененной настройки горелки приводит к уменьшению его к.п.д. В таком случае необходимо очистить котел или заново отрегулировать горелку.

Техническое обслуживание

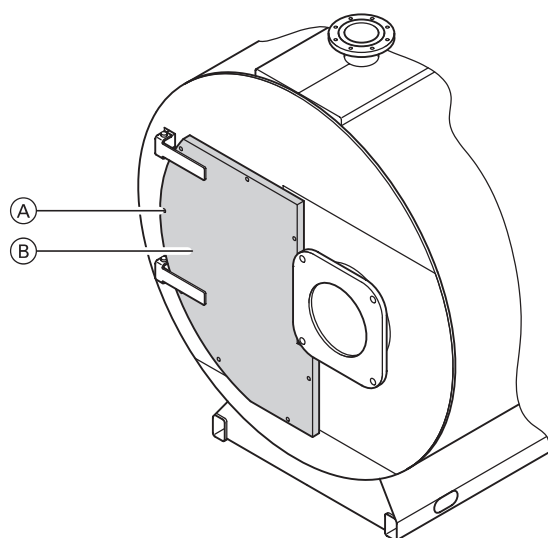
⚠ Указание по технике безопасности!

Подключения на стороне греющего контура, а также смотровые люки разрешается открывать только после того, как из котла будет стравлено давление.

1. Вывести установку из эксплуатации

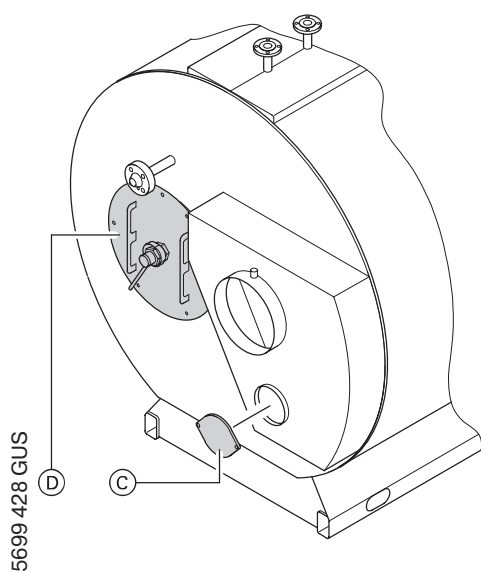
1. Выключить напряжение сети или главный выключатель и предохранить его от повторного включения посторонними лицами.
2. Отсоединить от горелки штекерный соединитель.
3. Отсечь подачу горючего (закрыть клапан жидкотопливного фильтра или запорный газовый кран).

2. Открыть поворотную крышку(-и), облегчающую чистку газоходов



Отпустить винты (A) на поворотной крышке(-ах) (B), облегчающей чистку газоходов, и открыть крышку(-и).

3. Открыть крышку отверстия для чистки и крышку камеры сгорания

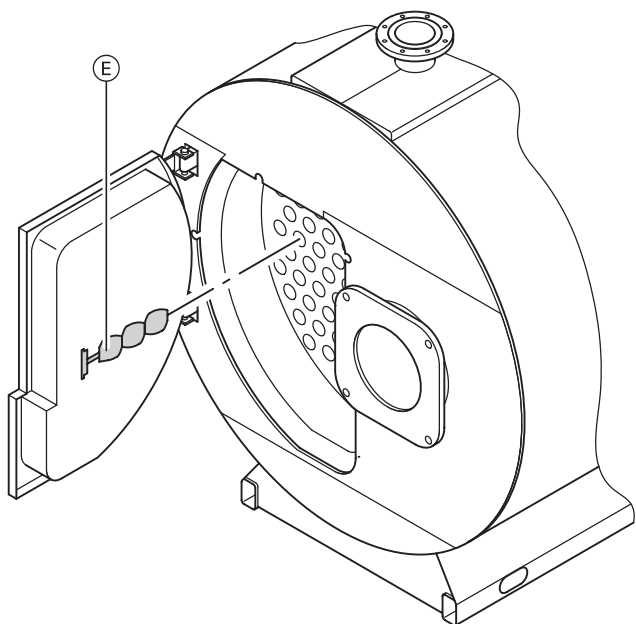


1. Снять крышку отверстия для чистки (C).
2. Снять крышку камеры сгорания (D).

Техническое обслуживание (продолжение)

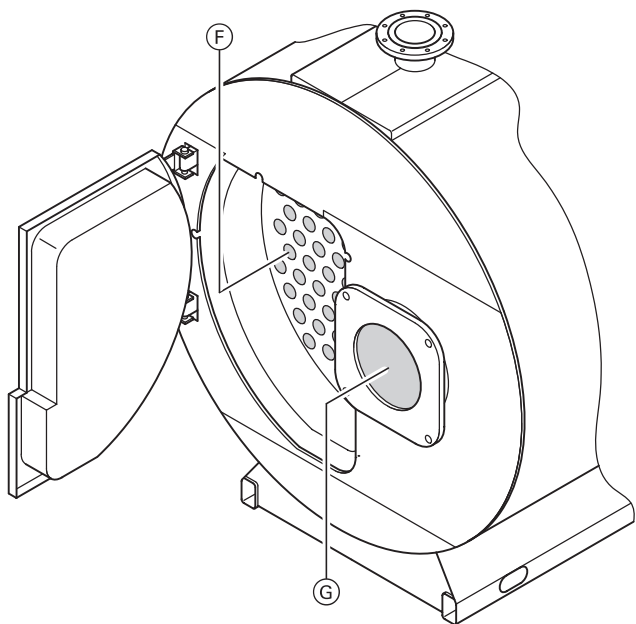
4. Извлечь и очистить турбулизаторы (если есть)

Осторожно извлечь турбулизаторы (E).



5. Очистить теплообменные поверхности, вытяжку отходящих газов и трубу газохода

1. Щеткой очистить газоходы (F) камеру сгорания (G) и поворотную камеру и удалить остаточные продукты сгорания.
2. Удалить остаточные продукты сгорания из трубы газохода и вытяжки отходящих газов.

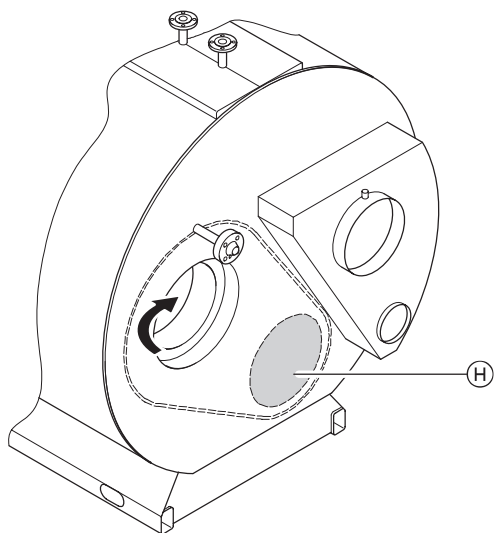


6. Проверить все уплотнительные прокладки и шнуры на стороне газохода

Поврежденные детали заменить.

Техническое обслуживание (продолжение)

7. Проверить теплоизоляцию поворотной(-ых) крышки(-ек), облегчающих чистку газохода, ввода горелки, крышек отверстий для чистки и в поворотной камере



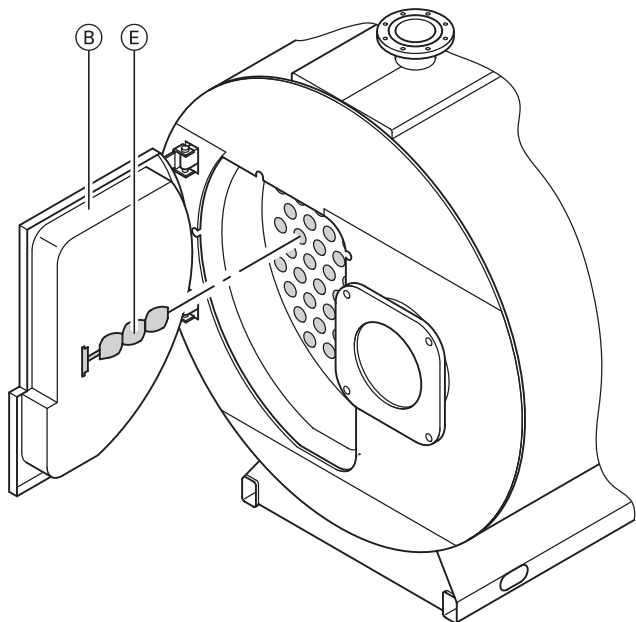
Поврежденные детали заменить.

- Ⓜ Осмотреть через отверстие камеры сгорания теплоизоляционный блок в поворотной камере.

Техническое обслуживание (продолжение)

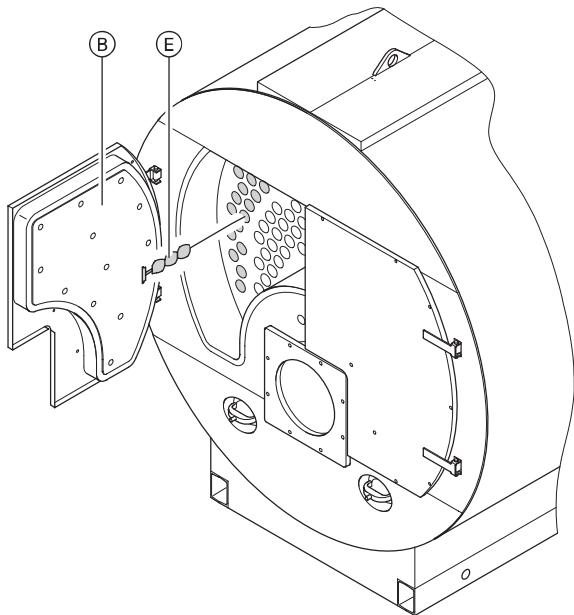
8. Вставить турбулизаторы (если есть), закрыть поворотную крышку(-и), облегчающую чистку газоходов, и привинтить крышку камеры сгорания и крышку отверстия для чистки

До 2090 кВт:



1. До упора вставить турбулизаторы (E) (только в 3-й газоход (O)).
2. Равномерно и крест-накрест затянуть винты поворотной крышки (B), облегчающей чистку газоходов.
3. Плотно привинтить крышку отверстия для чистки (C) (см. рис. в пункте 3 на стр. 7).
4. Плотно привинтить крышку камеры сгорания (D) (см. рис. в пункте 3 на стр. 7).

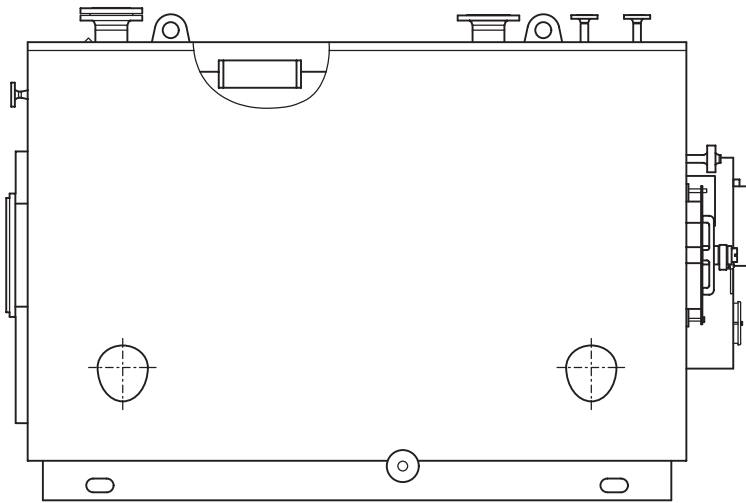
От 2600 кВт:



9. Проверить герметичность всех подключений на стороне греющего контура

Техническое обслуживание (продолжение)

10. Проверить герметичность смотровых люков



Указание!

После каждого открытия затворов необходимо заменить уплотнения.

При этом использовать уплотнения, имеющие допуск по TRD 402, Приложение 1 или VdTÜV.



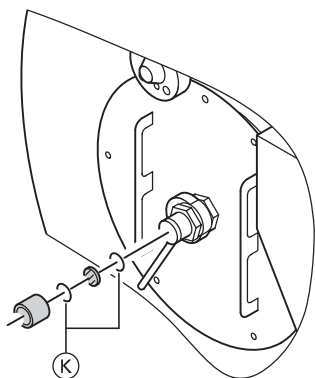
Инструкция по монтажу изготовителя уплотнений

Техническое обслуживание (продолжение)

11. Проверить работоспособность предохранительных устройств согласно эксплуатационному журналу для водогрейных котлов группы IV

Согласно указаниям изготовителя проверить контроллер заполнения котлового блока водой, тепловое реле и ограничитель давления.

12. Очистить смотровое стекло камеры сгорания



Проверить плотность смотрового стекла с уплотнениями (K).

13. Проверить качество воды

Нормативные показатели см. на стр. 13.

14. Контроль приточно-вытяжной вентиляции помещения для установки на свободный проход

15. Проверить герметичность трубы газохода

16. Настроить горелку

Поручить изготовителю горелки или уполномоченной фирме по отопительной технике.

Нормативные показатели качества воды согласно TRD 612

Согласно памятке Объединения союзов работников технического надзора 1466 о качестве воды водогрейных котлов отопительных установок, работающих при температуре подачи выше 100 °С, действительны следующие нормативные показатели (см. также пояснения в самом нормативном документе):

Работа на оборотной воде с малым содержанием солей

В качестве воды для наполнения и подпитки может использоваться только вода с малым содержанием солей - обессоленная вода, фильтрат или конденсат. В системах со смешанной конденсацией малое содержание солей в воде, как правило, устанавливается само собой, если котловая вода не возвращается на подщелачивание.

Работа на соледержащей воде

Использовать в качестве воды для наполнения и подпитки по возможности воду с низким содержанием солей, освобожденную, как минимум, от щелочных земель (умяченную).

		с малым содержанием солей		соледержащая
		10 - 30	> 30 - 100	> 100 - 500
Электропроводность при 25 °С	мкСм/см	10 - 30	> 30 - 100	> 100 - 500
Общие требования		прозрачность, отсутствие осадка		
рН при 25 °С		9-10*1	9-10,5*1	9-10,5*1
Кислород (O ₂)	ммоль/л	< 0,1*2	< 0,05*2	< 0,02*2,3
Щелочные земли (Ca + Mg)	мг/л	< 0,02	< 0,02	< 0,02
Фосфат (PO ₄)*1	ммоль/л	< 5*4	< 10*4	< 15
При использовании кислородных связок:				
Сульфит натрия (Na ₂ SO ₃)*5	мг/л	—	—	< 10

*1 При необходимости соблюдения требований Положения о питьевой воде и Положения о подготовке питьевой воды не допускать превышения рН 9,5 и концентрации PO₄ 7 мг/л.

*2 При продолжительном режиме работы обычно устанавливаются намного меньшие значения.

*3 При использовании подходящих неорганических ингибиторов коррозии концентрация кислорода в оборотной воде может составлять до 0,1 мг/л.

*4 Для водогрейных котлов с теплообменной поверхностью из дымогарных труб, например, для жаротрубно-дымогарных котлов соблюдать нижний предел концентрации фосфата, равный половине максимального значения 2,5 или 5 мг/л PO₄.

*5 Не исключается возможность использования других подходящих продуктов. При использовании таких продуктов следует учитывать соответствующие руководящие указания поставщика.

Данные для пересчета: 1 моль/м³ = 5,6 немецкого град. жесткости = 0,1792 моль/м³; 1 мг-экв/кг = 2,8 немецкого град. жесткости

В памятке Объединения союзов работников технического надзора 1466 обращается внимание на то, что в продаже имеются и другие химикаты, используемые в качестве кислородных связок, в состав которых могут входить следующие биокатализаторы:

- аскорбиновая кислота,
- карбогидразид,
- диэтилгидроксиламин,
- гидрохинон,
- метилэтилкетоксим,
- танины.

В условиях работы котла здесь могут, однако, образовываться продукты окисления, деления и превращения, что требует осторожности при использовании выше-названных химикатов. Более подробные сведения приведены в упомянутом руководящем документе.

Дополнительная информация

Протокол

	Первичный ввод в эксплуатацию	Техническое/сервисное обслуживание	Техническое/сервисное обслуживание	Техническое/сервисное обслуживание	Техническое/сервисное обслуживание
Дата:					
Исполнитель:					

	Техническое/сервисное обслуживание	Техническое/сервисное обслуживание	Техническое/сервисное обслуживание	Техническое/сервисное обслуживание	Техническое/сервисное обслуживание
Дата:					
Исполнитель:					

	Техническое/сервисное обслуживание	Техническое/сервисное обслуживание	Техническое/сервисное обслуживание	Техническое/сервисное обслуживание	Техническое/сервисное обслуживание
Дата:					
Исполнитель:					

	Техническое/сервисное обслуживание	Техническое/сервисное обслуживание	Техническое/сервисное обслуживание	Техническое/сервисное обслуживание	Техническое/сервисное обслуживание
Дата:					
Исполнитель:					

Свидетельство о соответствии для котла

Мы, завод Viessmann Werke GmbH&Co, D-35107 Allendorf, заявляем под свою исключительную ответственность, что продукт

Vitomax 200 HW

соответствует следующим стандартам:

DIN EN 50 082-1
DIN EN 50 165
DIN EN 55 014
DIN EN 60 335
DIN EN 61 000-3-2
DIN EN 61 000-3-3
свод правил TRD

Согласно положениям руководящих указаний
73/ 23/EWG
89/336/EWG
97/ 23/EG
на основании индивидуального испытания аппаратов, работающих под давлением, с огневым отоплением, проведенного органами технического надзора Рейнской области/Берлина и Бранденбурга, (10882 Берлин), этому аппарату присвоен следующий знак соответствия:

CE-0035

Сведения согласно руководящим указаниям по аппаратам, работающим под давлением (97/23/EG):

- Аппарат, работающий под давлением, с огневым отоплением
- Категория IV согласно приложению II, график 5
- Модуль G согласно приложению III
- Материалы по TRD 100 согласно индивидуальным экспертизам и приложению I, 4.2, b)
- Припуск на коррозию согласно приложению I, 2.2 и TRD

Аппарат, работающий под давлением, испытан без предохранительного устройства. Поэтому перед установкой и первичным вводом в эксплуатацию его необходимо оборудовать соответствующим предохранительным устройством согласно национальным нормам и правилам.

Котел отвечает требованиям действующих норм и правил TRD и соглашениям ассоциаций.

Аллendorф, 1 марта 2001 г.

Viessmann Werke GmbH&Co



д.т.н., проф. Хельмут Бургер

Viessmann Werke GmbH & Co
D-35107 Allendorf

Представительство в Москве
Ул. Вешних Вод 64
Россия - 129339 Москва
Тел. (факс): (095) 182 46 92

Представительство в Санкт-Петербурге
Ул. Торжковская 5
Россия - 197342 Санкт-Петербург
Тел. (факс): (812) 242 01 63 или 246 60 52

5699 428 GUS Оставляем за собой право на технические изменения.



Отпечатано на экологически чистой бумаге,
отбеленной без добавления хлора.