

Инструкция по монтажу для специалистов

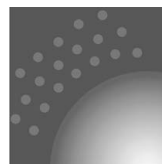
VIESSMANN

Vitomax 200 HS

Тип M235 и M237

Паровой котел высокого давления для жидкого и газообразного топлива
с встроенным экономайзером и без экономайзера

Паропроизводительность 0,5 - 25 т/ч



VITOMAX 200 HS



Указания по технике безопасности



Во избежание опасностей, физического и материального ущерба просим строго придерживаться данных указаний по технике безопасности.

Указания по технике безопасности



Опасность

Этот знак предупреждает об опасности причинения физического ущерба.

Указание

Сведения, которым предшествует слово "Указание", содержат дополнительную информацию.

Целевая группа

Данная инструкция предназначена исключительно для аттестованных специалистов.

- Работы на газовом оборудовании разрешается выполнять только специалистам по монтажу, имеющим на это допуск ответственного предприятия по газоснабжению.
- Электротехнические работы разрешается выполнять только специалистам-электрикам, аттестованным на выполнение этих работ.

Предписания

При проведении работ должны соблюдаться

- законодательные предписания по охране труда,
- законодательные предписания по охране окружающей среды,
- требования организаций по страхованию от несчастных случаев на производстве,
- соответствующие правила техники безопасности по DIN, EN, ГОСТ, ПБ и ПТБ.

Работы на установке

- Выключить электропитание установки (например, посредством отдельного предохранителя или главным выключателем) и проконтролировать отсутствие напряжения.
- Принять меры по предотвращению повторного включения установки.
- При использовании газового топлива закрыть запорный газовый кран и предохранить его от случайного открывания.

Оглавление

Информация об изделии

■ Свободные пространства для монтажа	4
--	---

Последовательность монтажа

Установка и выравнивание положения котла	6
Подключение парового контура	6
■ M237 без экономайзера	7
■ M237 с экономайзером	8
■ M235 без экономайзера	10
■ M235 с экономайзером	10
Монтаж измерительно-регулирующих устройств	14
■ Монтаж арматурного стержня	14
■ Монтаж электродов регулятора уровня воды и ограничителя уровня воды	15
Подключение на стороне газохода	17
Монтаж смотрового стекла камеры сгорания	21
Монтаж горелки	21
Настройка горелки	22
Ввод в эксплуатацию и настройка	24

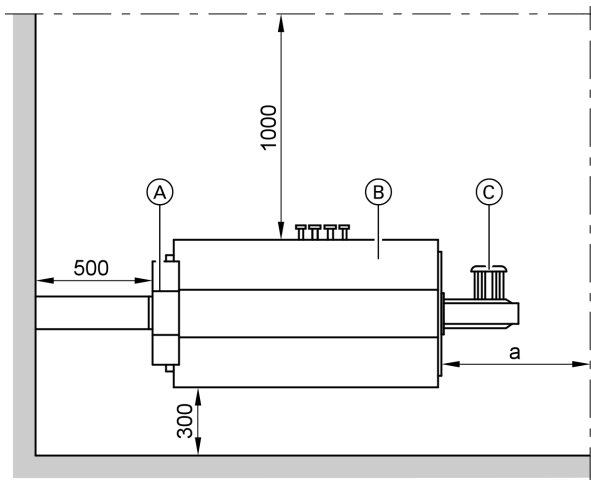
Информация об изделии

Паровой котел высокого давления в соответствии с требованиями директивы ЕС по аппаратам, работающим под давлением, и правилами TRD.

Допустимое рабочее давление 6, 8, 10, 13, 16, 18, 20, 22 или 25 бар

Подготовка к монтажу

Свободные пространства для монтажа



Ⓐ Экономайзер или выходной коллектор отходящих газов

Ⓑ Котел
Ⓒ Горелка

Указание

Для упрощения монтажа и технического обслуживания соблюдать указанные размеры.

Минимальные расстояния указаны для котла.
В зависимости от оборудования (принадлежностей) проверить минимальные расстояния по геометрии принадлежностей.

Подготовка к монтажу (продолжение)

M237

Типоразмер		1	2	3	4	5	6	7	8
Паропроизводительность	т/ч	0,70	0,90	1,15	1,40	1,75	2,30	2,90	3,80
а	мм	2000	2200	2400	2500	2700	2900	3200	3500
а мин.	мм	1000	1100	1300	1300	1400	1500	1700	1900

M235

Типоразмер		1	2	3	4	5	6	7
Паропроизводительность	т/ч	4,0	5,0	6,0	7,0	8,0	10,0	12,0
а	мм	3250	3350	3400	3500		3600	3700
а мин.	мм	2200	2300	2400	2500	2600	2800	3000

M235 (продолжение)

Типоразмер		8	9	A	B	C	D
Паропроизводительность	т/ч	14,0	16,0	18,0	20,0	22,0	25,0
а	мм	3800		3900		4000	
а мин.	мм	3200		3600		3700	3900

Размер а: Эта длина рекомендуется для чистки котла.

Размер а мин.: В связи с размерами горелки может потребоваться увеличить минимальный размер.

Установка и выравнивание положения котла

Выровнять положение котла по горизонтали.

Указание

Мы рекомендуем установить котел на звукопоглощающие подкладки

Подключение парового контура



Опасность

Отсоединение подключений и раскрытие смотровых люков котла под давлением может привести к тяжелым травмам.

Отсоединять подключения водяного и парового контура, а также открывать смотровые люки только при отсутствии давления в котле.

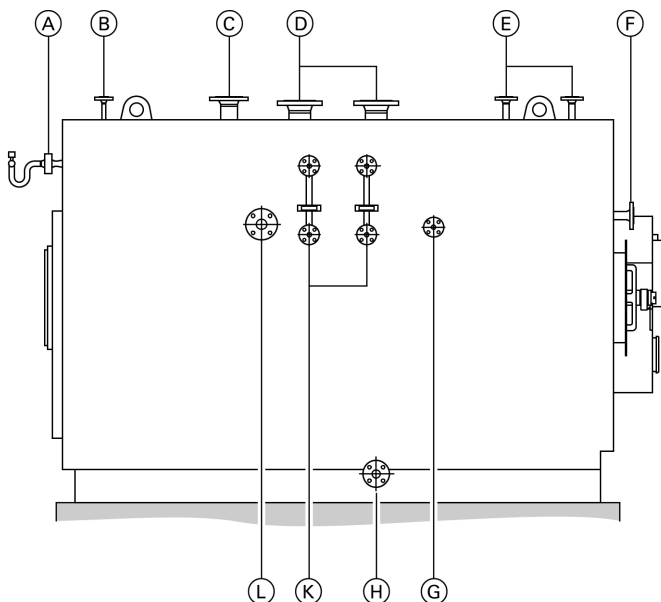
Указание

Все трубопроводы подключать без воздействия усилий и моментов силы.

1. Основательно промыть установку (в особенности при подключении котла к имеющейся установке).
2. Выполнить трубные соединения.

Подключение парового контура (продолжение)

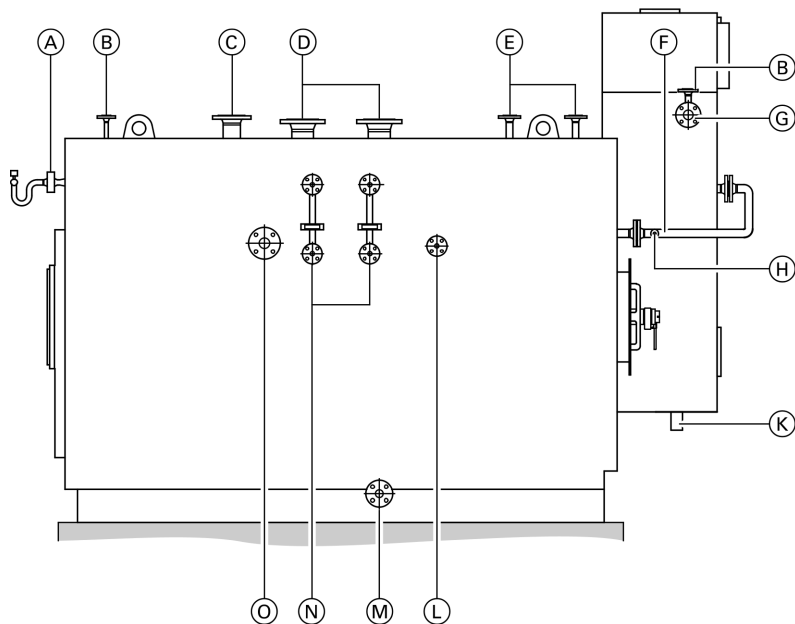
M237 без экономайзера



- Ⓐ Патрубок DN 20 PN 40 для арматурного стержня (регулятор давления, ограничитель давления и манометр)
- Ⓑ Патрубок DN 15 PN 40 для воздуховыпускной пробки
- Ⓒ Паровой патрубок: см. таблицу
- Ⓓ Патрубок DN 100 PN 40 для контроллера заполнения котлового блока водой и регулятора уровня воды котла
- Ⓔ Патрубок предохранительного клапана: см. таблицу
- Ⓕ Патрубок питательной воды: см. таблицу
- Ⓖ Патрубок DN 20 PN 40 для вентиля обессоливания
- Ⓗ Патрубок DN 25 PN 40 вентиля для сброса шлама
- Ⓚ Патрубок DN 20 PN 40 для указателя уровня воды
- Ⓛ Патрубок DN 50 PN 40 для кондуктометрического электрода

Подключение парового контура (продолжение)

M237 с экономайзером



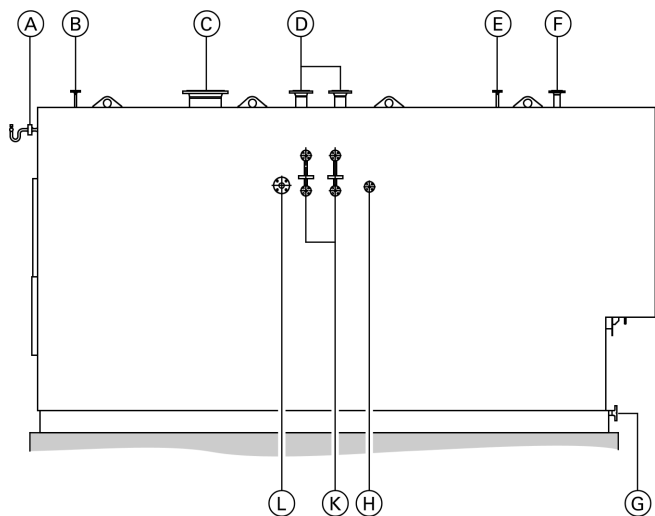
- Ⓐ Патрубок DN 20 PN 40 для арматурного стержня (регулятор давления, ограничитель давления и манометр)
- Ⓑ Патрубок DN 15 PN 40 для воздуховыпускной пробки
- Ⓒ Паровой патрубок: см. таблицу
- Ⓓ Патрубок DN 100 PN 40 для контроллера заполнения котлового блока водой и регулятора уровня воды котла
- Ⓔ Патрубок предохранительного клапана: см. таблицу
- Ⓕ Трубопровод питательной воды
- Ⓖ Патрубок питательной воды: см. таблицу
- Ⓗ Муфта G $\frac{1}{2}$ для термометра
- Ⓚ Патрубок опорожнения R2
- Ⓛ Патрубок DN 20 PN 40 для вентиля обессоливания
- Ⓜ Патрубок DN 25 PN 40 вентиля для сброса шлама
- Ⓝ Патрубок DN 20 PN 40 для указателя уровня воды
- Ⓞ Патрубок DN 50 PN 40 для кондуктометрического электрода

Подключение парового контура (продолжение)

Типоразмер		1	2	3	4	5	6	7	8
Паропроизводительность	т/ч	0,70	0,90	1,15	1,40	1,75	2,30	2,90	3,80
Присоединительные патрубki котла									
Паровой патрубок для допуст. рабочего давления									
6 бар	PN 16 DN	65	65	80	100	100	125	125	150
8 бар	PN 16 DN	50	65	65	80	80	100	100	125
10 бар	PN 16 DN	50	50	65	65	80	100	100	125
13 бар	PN 40 DN	40	50	50	65	65	80	80	100
16 бар	PN 40 DN	40	40	50	50	65	65	80	100
18 бар	PN 40 DN	32	40	50	50	65	65	80	80
20 бар	PN 40 DN	32	40	40	50	50	65	65	–
22 бар	PN 40 DN	32	32	40	50	50	65	–	–
25 бар	PN 40 DN	32	32	40	40	50	–	–	–
Патрубок предохранительного клапана для допустимого рабочего давления									
6 бар	PN 16 DN	20	25	32	32	32	40	50	50
8 бар	PN 16 DN	20	20	25	32	32	40	40	50
10 бар	PN 16 DN	20	20	25	25	32	32	40	40
13 бар	PN 40 DN	20	20	20	25	25	32	32	40
16 бар	PN 40 DN	20	20	20	20	25	25	32	32
18 бар	PN 40 DN	20	20	20	20	20	25	32	32
20 бар	PN 40 DN	20	20	20	20	20	25	25	–
22 бар	PN 40 DN	25	25	25	25	25	25	–	–
25 бар	PN 40 DN	25	25	25	25	25	–	–	–
Патрубок питательной воды	PN 40 DN	25	25	25	32	32	32	32	32

Подключение парового контура (продолжение)

M235 без экономайзера



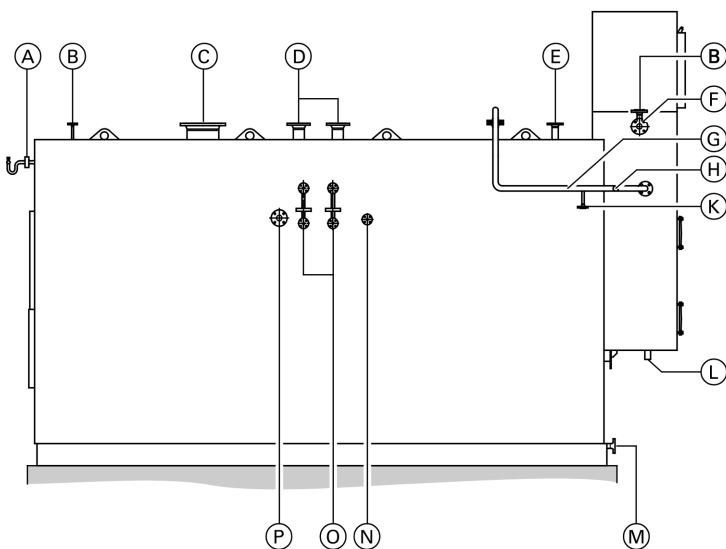
- Ⓐ Патрубок DN 20 PN 40 для арматурного стержня (регулятор давления, ограничитель давления и манометр)
- Ⓑ Патрубок DN 15 PN 40 для воздуховыпускной пробки
- Ⓒ Паровой патрубок: см. таблицу
- Ⓓ Патрубок DN 100 PN 40 для контроллера заполнения котлового блока водой и регулятора уровня воды котла
- Ⓔ Патрубок питательной воды: см. таблицу
- Ⓕ Патрубок предохранительного клапана: см. таблицу
- Ⓖ Патрубок DN 40 PN 40 вентиля для сброса шлама
- Ⓗ Патрубок DN 20 PN 40 для вентиля обессоливания
- Ⓚ Патрубок DN 20 PN 40 для указателя уровня воды
- Ⓛ Патрубок DN 50 PN 40 для кондуктометрического электрода

M235 с экономайзером

1. Смонтировать трубопровод питательной воды Ⓖ между выходным патрубком на экономайзере и патрубком питательной воды на котле.
2. Изолировать трубопровод питательной воды имеющимся в комплекте теплоизоляционным материалом.

Подключение парового контура (продолжение)

3. Установить термометр на муфте (H) и спускной вентиль на патрубке (K).



- (A) Патрубок DN 20 PN 40 для арматурного стержня (регулятор давления, ограничитель давления и манометр)
- (B) Патрубок DN 15 PN 40 для воздуховыпускной пробки
- (C) Паровой патрубок: см. таблицу
- (D) Патрубок DN 100 PN 40 для контроллера заполнения котлового блока водой и регулятора уровня воды котла
- (E) Патрубок предохранительного клапана: см. таблицу
- (F) Патрубок питательной воды: см. таблицу
- (G) Трубопровод питательной воды
- (H) Муфта G $\frac{1}{2}$ для термометра
- (K) Патрубок DN 15 PN 40 для спускного вентиля
- (L) Патрубок опорожнения R2
- (M) Патрубок DN 40 PN 40 вентиля для сброса шлама
- (N) Патрубок DN 20 PN 40 для вентиля обессоливания
- (O) Патрубок DN 20 PN 40 для указателя уровня воды
- (P) Патрубок DN 50 PN 40 для кондуктометрического электрода

Подключение парового контура (продолжение)

Типоразмер		1	2	3	4	5	6	7
Паропроизводительность	т/ч	4,0	5,0	6,0	7,0	8,0	10,0	12,0
Присоединительные патрубки котла								
Паровой патрубок для допуст. рабочего давления								
6 бар	PN 16 DN	150	200	200	200	250	250	250
8 бар	PN 16 DN	125	150	150	200	200	250	250
10 бар	PN 16 DN	125	125	150	150	200	200	200
13 бар	PN 25 DN	–	–	–	–	–	200	200
	PN 40 DN	100	125	125	150	150	–	–
16 бар	PN 25 DN	–	–	–	–	–	–	200
	PN 40 DN	100	125	125	125	150	150	–
18 бар	PN 25 DN	–	–	–	–	–	–	–
	PN 40 DN	100	100	125	125	125	150	150
20 бар	PN 40 DN	100	100	100	125	125	150	150
22 бар	PN 40 DN	80	100	100	125	125	150	–
25 бар	PN 40 DN	80	100	100	100	–	–	–
Патрубок предохранительного клапана для допуст. рабочего давления								
6 бар	PN 16 DN	50	65	65	80	80	80	100
8 бар	PN 16 DN	50	50	65	65	65	80	80
10 бар	PN 16 DN	40	50	50	65	65	65	80
13 бар	PN 40 DN	40	40	50	50	50	65	65
16 бар	PN 40 DN	32	40	40	50	50	65	65
18 бар	PN 40 DN	32	40	40	40	50	50	65
20 бар	PN 40 DN	32	32	40	40	40	50	65
22 бар	PN 40 DN	32	32	40	40	40	50	–
25 бар	PN 40 DN	32	32	40	40	–	–	–
Патрубок питательной воды для допуст. рабочего давления								
6–10 бар без ECO	PN 16 DN	40	40	40	40	50	50	50
13–25 бар без ECO	PN 40 DN	40	40	40	40	50	50	50
6–25 бар с ECO	PN 40 DN	40	40	40	40	50	50	50

5869 239 GUS

Подключение парового контура (продолжение)

Типоразмер		8	9	A	B	C	D
Паропроизводительность	т/ч	14,0	16,0	18,0	20,0	22,0	25,0
Присоединительные патрубки котла							
Паровой патрубок для допуст. рабочего давления							
6 бар	PN 16 DN	300	300	350	350	400	400
8 бар	PN 16 DN	250	250	300	300	300	350
10 бар	PN 16 DN	250	250	250	300	300	300
13 бар	PN 25 DN	200	250	250	250	250	250
	PN 40 DN	–	–	–	–	–	–
16 бар	PN 25 DN	200	200	200	250	250	250
	PN 40 DN	–	–	–	–	–	–
18 бар	PN 25 DN	200	200	200	200	250	–
	PN 40 DN	–	–	–	–	–	–
20 бар	PN 40 DN	–	–	–	–	–	–
22 бар	PN 40 DN	–	–	–	–	–	–
25 бар	PN 40 DN	–	–	–	–	–	–
Патрубок предохранительного клапана для допуст. рабочего давления							
6 бар	PN 16 DN	100	100	125	125	125	150
8 бар	PN 16 DN	100	100	100	100	100	125
10 бар	PN 16 DN	80	80	100	100	100	100
13 бар	PN 40 DN	80	80	80	80	100	100
16 бар	PN 40 DN	65	65	80	80	80	80
18 бар	PN 40 DN	65	65	80	80	80	–
20 бар	PN 40 DN	–	–	–	–	–	–
22 бар	PN 40 DN	–	–	–	–	–	–
25 бар	PN 40 DN	–	–	–	–	–	–
Патрубок питательной воды для допуст. рабочего давления							
6–10 бар без ECO	PN 16 DN	65	65	65	65	65	80
13–25 бар без ECO	PN 40 DN	65	65	65	65	65	80
6–25 бар с ECO	PN 40 DN	65	65	65	65	65	80

Монтаж измерительно-регулирующих устройств

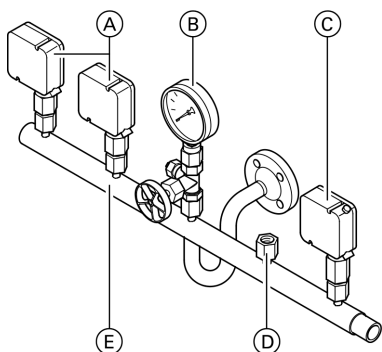
Смонтировать измерительно-регулирующие устройства в соответствии с рабочим давлением котла и в зависимости от режима работы (режим с постоянным контролем или без постоянного контроля). Согласовать детали с ответственным сертифицирующим органом и получить от него разрешение.

Указание

Выполнить монтаж в соответствии с инструкцией, имеющейся в комплекте поставки приборов.

Для электрического подключения следует использовать схемы электрических соединений и электро-монтажные схемы.

Монтаж арматурного стержня



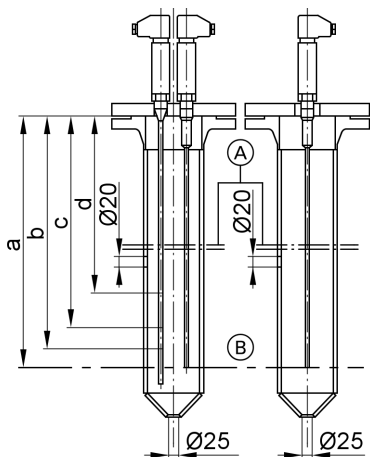
Смонтировать арматурный стержень (E) на присоединительном патрубке передней стенки котла.

Арматурный стержень имеет следующие подключения:

- 1 или 2 регулятора давления (A),
- 1 ограничитель максимального давления (C),
- 1 манометр (B) с контрольным клапаном,
- 1 дополнительное подключение (D).

Монтаж измерительно-регулирующих . . . (продолжение)

Монтаж электродов регулятора уровня воды и ограничителя уровня воды



Ⓐ Верхняя кромка кожуха

Ⓑ Минимальный уровень воды (MIN)

Вставить электроды регулятора уровня воды и ограничителя уровня воды:



Инструкции по монтажу электродов

Указание

Отрегулировать или настроить электроды на указанные в таблице точки срабатывания.

По желанию заказчика изготовитель котла может отрегулировать имеющиеся в комплекте поставки электроды для соответствующего котла на предприятии изготовителя.

В каждый патрубок можно устанавливать только по одному электроду для ограничителя уровня воды.

При этом возможна комбинация регулятора и ограничителя уровня воды.

В многокотловых установках не путать электроды друг с другом.

Монтаж измерительно-регулирующих . . . (продолжение)

Паропроизводительность	Допустимое рабочее давление до 13 бар			
	Электрод сравнения до MIN	Насос вкл.	Насос выкл.	Максимальный уровень воды
	размер a мм	размер b мм	размер c мм	размер d мм
т/ч				
0,70	462	422	382	317
0,90	479	439	399	334
1,15	499	459	419	354
1,40	527	487	447	382
1,75	555	515	475	410
2,30	572	532	492	427
2,90	592	552	512	447
3,80	667	627	587	522
4,00	692	632	572	487
5,00	716	656	596	511
6,00	735	675	615	530
7,00	787	727	667	582
8,00	787	727	667	582
10,00	817	757	697	612
12,00	847	787	727	642
14,00	872	812	752	667
16,00	872	812	752	667
18,00	922	862	802	717
20,00	922	862	802	717
22,00	947	887	827	742
25,00	1042	982	922	837

Монтаж измерительно-регулирующих . . . (продолжение)

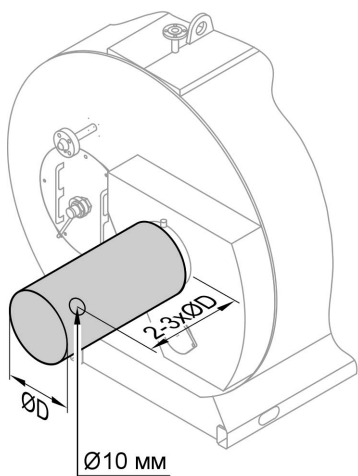
Паропроизводительность	Допустимое рабочее давление свыше 16 бар			
	Электрод сравнения до MIN	Насос вкл.	Насос выкл.	Максимальный уровень воды
	размер a мм	размер b мм	размер c мм	размер d мм
т/ч				
0,70	452	412	372	317
0,90	469	429	389	334
1,15	489	449	409	354
1,40	517	477	437	382
1,75	545	505	465	410
2,30	562	522	482	427
2,90	582	542	502	447
3,80	657	617	577	522
4,00	682	622	562	477
5,00	706	646	586	501
6,00	725	665	605	520
7,00	777	717	657	572
8,00	777	717	657	572
10,00	807	747	687	602
12,00	837	777	717	632
14,00	862	802	742	657
16,00	862	802	742	657
18,00	912	852	792	707
20,00	912	852	792	707
22,00	937	877	817	732
25,00	1032	972	912	827

Подключение на стороне газохода

1. Соединить патрубок отходящих газов кратчайшим путем и с небольшим подъемом с газовойпускной системой посредством труб газохода.
Избегать резких перегибов.
2. Расположить измерительное отверстие (прибл. \varnothing 10 мм) на расстоянии двух - трех диаметров трубы газохода за патрубком отходящих газов.
3. Обеспечить теплоизоляцию газохода.

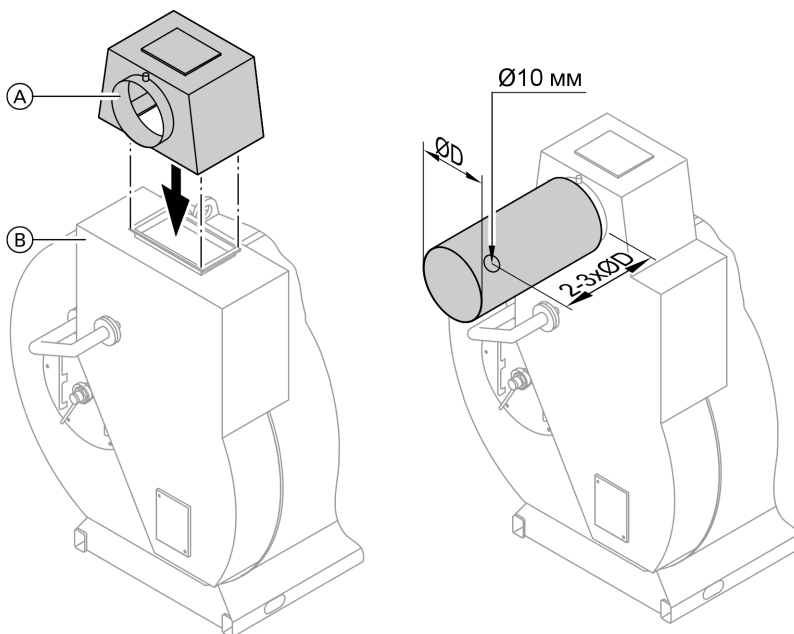
Подключение на стороне газохода (продолжение)

Котел без экономайзера



Подключение на стороне газохода (продолжение)

Котел с экономайзером



Монтаж газоотводного колпака на ECO при раздельной поставке

1. Установить газоотводный колпак (A) на ECO (B) и отцентрировать.
2. Приварить газоотводный колпак, обеспечив газонепроницаемость (угловой сварной шов $a \geq 5$ мм).

3. Заполнить свободное пространство между теплоизоляцией колпака и ECO теплоизоляционными матами.

4. Смонтировать теплоизоляционные щитки.

Указание

Теплоизоляционные маты и щитки имеются в комплекте поставки.

Подключение на стороне газохода (продолжение)

M237

Типоразмер		1	2	3	4	5	6	7	8
Паропроизводительность	т/ч	0,70	0,90	1,15	1,40	1,75	2,30	2,90	3,80
Патрубок подсоединения газохода	внутр. Ø, мм	240	240	290	290	340	340	440	440

M235

Типоразмер		1	2	3	4	5	6	7
Паропроизводительность	т/ч	4,0	5,0	6,0	7,0	8,0	10,0	12,0
Патрубок подсоединения газохода без ECO	внутр. Ø, мм	600	600	700	700	800	800	900
с ECO	внутр. Ø, мм	500	550	600	650	700	800	800

M235 (продолжение)

Типоразмер		8	9	A	B	C	D
Паропроизводительность	т/ч	14,0	16,0	18,0	20,0	22,0	25,0
Патрубок подсоединения газохода без ECO	внутр. Ø, мм	1000	1000	1100	1100	1200	1200
с ECO	внутр. Ø, мм	900	900	900	900	1000	1000

Подключение на стороне газохода (продолжение)

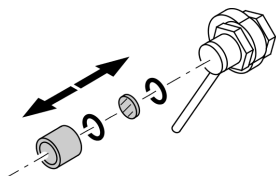


Опасность

Опасность отравления выделяющимися отходящими газами.

Патрубки опорожнения должны быть закрыты, если они не используются. Они служат только для слива образующейся при мойке ЕСО воды из выходного коллектора отходящих газов.

Монтаж смотрового стекла камеры сгорания



Смонтировать смотровое стекло камеры сгорания (находится в камере сгорания) на крышке камеры сгорания с задней стороны котла.

Монтаж горелки



Отдельная документация на горелку.

Окружность отверстий для крепления горелки, диаметр отверстий для крепления горелки и диаметр отверстия для жаровой трубы в соответствии с EN 303-1.

Монтаж горелки (продолжение)

1. Привинтить дополнительную плиту для подключения горелки к фланцу котла.

Указание

В случае, если поставленная отдельно дополнительная плита горелки не подготовлена на заводе-изготовителе, просверлить крепежные отверстия горелки в дополнительной плите горелки и выжечь отверстие для жаровой головки.

Максимальный диаметр жаровой головки см. в таблице.

2. Привинтить горелку к дополнительной плите горелки.

Паропроницаемость		Макс. диаметр жаровой головки	Минимальная длина жаровой головки
т/ч от	до	Ø мм	мм
0,70	0,90	290	260
1,15	1,40	350	260
1,75	2,90	380	260
3,80		410	260
4,00	7,00	520	300
8,00	12,00	590	300
14,00	25,00	700	300

3. При других размерах расширить вырез в теплоизоляции в соответствии с диаметром жаровой головки.
4. После монтажа горелки уплотнить кольцевой зазор между жаровой головкой и теплоизоляционным блоком, используя жаростойкий теплоизоляционный материал (в отдельной упаковке в камере сгорания).
5. Вставить турбулизаторы (при наличии) до упора.
6. Закрыть установочные плиты для горелки и очистное отверстие с задней стороны котла.

Настройка горелки



Описание регулировки горелки приведено в отдельной документации на горелку.

Настройка горелки (продолжение)

Установить максимальный расход жидкого или, соответственно, газообразного топлива горелки в соответствии с указанной паропроизводительностью котла.

M237

Типоразмер		1	2	3	4	5	6	7	8
Паропроизводительность	т/ч	0,70	0,90	1,15	1,40	1,75	2,30	2,90	3,80
Сопротивление на стороне топочных газов без ECO	Па	550	720	770	860	940	950	850	1030
	мбар	5,0	7,2	7,7	8,6	9,4	9,5	8,5	10,3
с ECO 100	Па	610	800	870	960	1040	1050	950	1180
	мбар	6,1	8,0	8,7	9,6	10,4	10,5	9,5	11,8
с ECO 200	Па	630	870	970	1060	1090	1100	1100	1330
	мбар	6,3	8,7	9,7	10,6	10,9	11,0	11,0	13,3

M235

Типоразмер		1	2	3	4	5	6	7
Паропроизводительность	т/ч	4,0	5,0	6,0	7,0	8,0	10,0	12,0
Сопротивление на стороне топочных газов без ECO	Па	800	900	1000	1100	1200	1300	1400
	мбар	8,0	9,0	10,0	11,0	12,0	13,0	14,0
с ECO 100	Па	900	1000	1100	1200	1300	1400	1500
	мбар	9,0	10,0	11,0	12,0	13,0	14,0	15,0
с ECO 200	Па	1000	1100	1200	1350	1450	1600	1700
	мбар	10,0	11,0	12,0	13,5	14,5	16,0	17,0

Настройка горелки (продолжение)

M235 (продолжение)

Типоразмер		8	9	A	B	C	D
Паропроизводительность	т/ч	14,0	16,0	18,0	20,0	22,0	25,0
Сопротивление на стороне топочных газов без ECO	Па	1300	1700	1200	1450	1400	1400
	мбар	13,0	17,0	12,0	14,5	14,0	14,0
с ECO 100	Па	1450	1900	1400	1600	1550	1550
	мбар	14,5	19,0	14,0	16,0	15,5	15,5
с ECO 200	Па	1650	2150	1650	1850	1850	1850
	мбар	16,5	21,5	16,5	18,5	18,5	18,5

Ввод в эксплуатацию и настройка



Инструкция по сервисному обслуживанию котла и контроллера котлового контура, а также отдельная документация на горелку.



ТОВ "Віссманн"
вул. Димитрова, 5 корп. 10-А
03680, м.Київ, Україна
тел. +38 044 4619841
факс. +38 044 4619843

Представительство в г. Санкт-
Петербург
Ул. Возрождения, д. 4, офис 801-
803
Россия - 198097 Санкт-Петербург
Телефон: +7 / 812 /32 67 87 0
Телефакс: +7 / 812 /32 67 87 2

Представительство в г. Екате-
ринбург
Ул. Шаумяна, д. 83, офис 209
Россия - 620102 Екатеринбург
Телефон: +7 / 3432 /10 99 73
Телефакс: +7 / 3432 /12 21 05

Viessmann Werke GmbH&Co KG
Представительство в г. Москва
Ул. Вешних Вод, д. 14
Россия - 129337 Москва
Телефон: +7 / 495 / 77 58 283
Телефакс: +7 / 495 / 77 58 284
www.viessmann.com

5869 239 GUS Оставляем за собой право на технические изменения.

Отпечатано на экологически чистой бумаге,
отбеленной без добавления хлора.

