



VIESMANN


Техническая документация 7197 875

VITOLA 200 VB2A

5345 768 Оставляем за собой право на технические изменения!

 Отпечатано на экологически чистой бумаге,
отбеленной без добавления хлора

Указания по порядку проведения монтажа

Этим символом обозначены ссылки на документацию
по монтажу: 

Документация по монтажу принадлежностей находится в
соответствующих упаковках.

Последовательность монтажа изображена на обратной
стороне. ►

5345 768

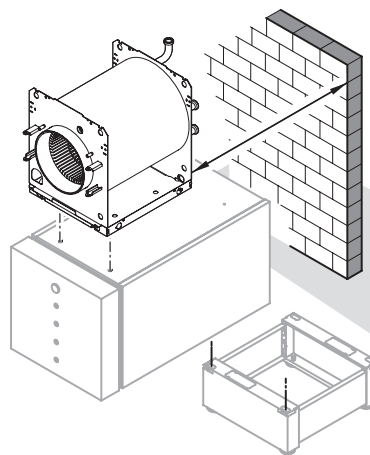
Последовательность монтажа



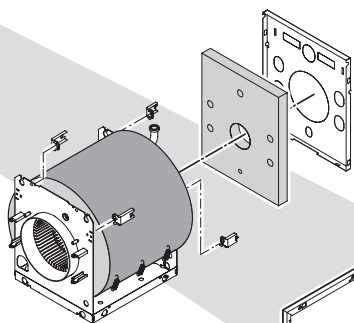
– Vitola

Возможные принадлежности:

- подставка
- сборное межсоединение (подставной емкостный водонагреватель)

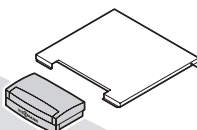


– Vitola



– Vitola

– контроллер

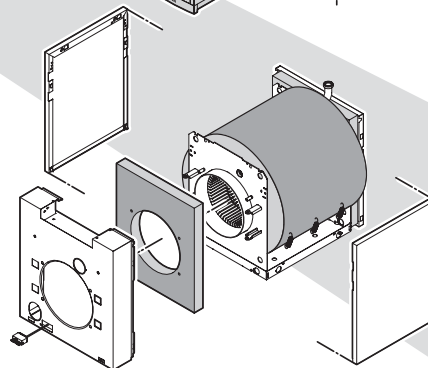


– Vitola

Возможные принадлежности:

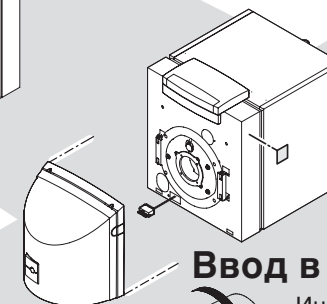
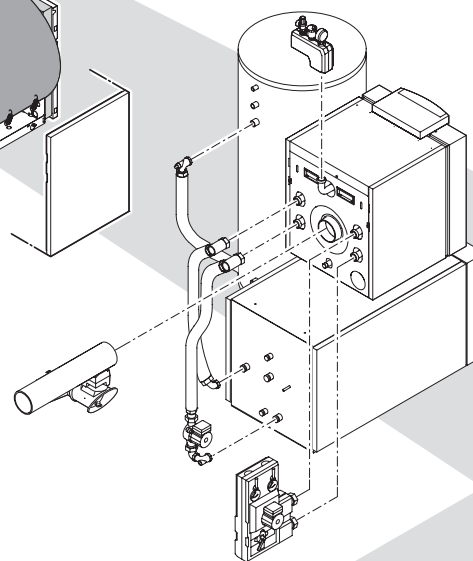
– Vitoair

- регулятор отопительного контура Divicon/системный смеситель
- группы безопасности
- сборное межсоединение
- емкостный водонагреватель



– Vitola

Возможные принадлежности:
– горелка



Ввод в эксплуатацию



Инструкция по сервисному обслуживанию

- горелка
- блок управления