



VIESSMANN

VITOPLEX 200

Низкотемпературные водогрейные котлы для работы на жидком и газообразном топливе
90 - 560 кВт

Технический паспорт

Номер заказа и цены: см. прайс-лист



VITOPLEX 200 Тип SX2A

Низкотемпературные водогрейные котлы для работы на жидком и газообразном топливе

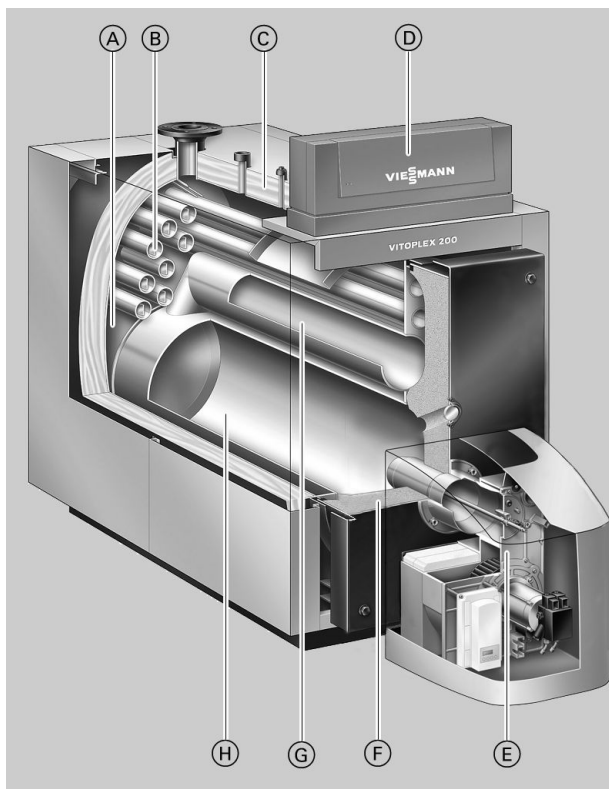
Трехходовой котел

Для работы в режиме с переменной температурой теплоносителя.

С Vitotrans 300 в качестве конденсационного модуля.

Основные преимущества

- Экономичный и экологичный режим программируемой теплогенерации с переменной температурой теплоносителя.
- Нормативный КПД при работе на жидком топливе: 89 % (H_g)/95 % (H_i).
- Опциональный теплообменник уходящих газов/воды из нержавеющей стали для повышенного коэффициента использования энергии за счет использования теплоты конденсации.
- Трехходовой котел с низкой теплонапряженностью камеры сгорания обеспечивает минимальные выделения окислов азота.
- Широкие проходы между трубами и большое водонаполнение котлового блока обеспечивают эффективную естественную циркуляцию и эффективный теплообмен.
- Интегрированная пусковая схема Therm-Control для упрощенной гидравлической стыковки котла с системой, что позволяет отказаться как от подмешивающего насоса, так и от комплекта повышения температуры обратной магистрали.
- Контроллер заполненности котлового блока водой до мощности 300 кВт не требуется.
- Благодаря компактности конструкции облегчается транспортировка и обеспечивается экономия места при установке— важно при модернизации.
- Имеются вентиляторные горелки Vitoflame типа Unit для жидкого топлива/газа мощностью от 100 до 270 кВт.
- Монтажная система Fastfix для контроллера и теплоизоляции.



- Ⓐ За счет широких проходов между трубами и большого водонаполнения котлового блока обеспечивается эффективная естественная циркуляция и упрощается гидравлическая стыковка котла с системой
- Ⓑ Третий газоход
- Ⓒ Высокоэффективная теплоизоляция
- Ⓓ Vitotronic— контроллер нового поколения: умен, удобен в монтаже, эксплуатации и сервисном обслуживании
- Ⓔ Горелка Unit Viessmann Vitoflame 100
- Ⓕ Теплоизоляция двери котла
- Ⓖ Второй газоход
- Ⓗ Камера сгорания

Технические данные водогрейного котла

Технические данные

Номинальная тепловая мощность	кВт	90	120	150	200	270	350	440	560
Номинальная тепловая нагрузка	кВт	98	130	163	217	293	380	478	609
Маркировка CE - согласно Директиве по КПД - согласно Директиве по газовым приборам		CE-0085BQ0020 CE-0085BQ0020						—	—
Допустимая температура подачи (= температура срабатывания защитного ограничителя температуры)	°C	110 (до 120 °C по запросу)							
Допустимая рабочая температура	°C	95							
Допустимое рабочее давление	бар	4							
Аэродинамическое сопротивление	Па мбар	60 0,6	80 0,8	100 1,0	200 2,0	180 1,8	310 3,1	280 2,8	400 4,0
Размеры котлового блока									
Длина (размер q) ^{*1}	мм	1195	1400	1385	1580	1600	1800	1825	1970
Ширина (размер d)	мм	575	575	650	650	730	730	865	865
Высота (с патрубком) (размер t)	мм	1145	1145	1180	1180	1285	1285	1455	1455
Габаритные размеры									
Общая длина (размер r)	мм	1260	1460	1445	1640	1660	1860	1885	2030
Общая длина с горелкой и колпаком (размер s)	мм	1660	1860	1865	2060	2085	—	—	—
Общая ширина (размер e)	мм	755	755	825	825	905	905	1040	1040
Общая высота (размер b)	мм	1315	1315	1350	1350	1460	1460	1625	1625
Сервисная высота (контроллер) (размер a)	мм	1485	1485	1520	1520	1630	1630	1795	1795
Высота									
– регулируемые звукопоглощающие опоры	мм	28	28	28	28	28	28	28	28
– звукопоглощающие подкладки котла (нагруженные)	мм	—	—	—	—	—	37	37	37
Фундамент									
Длина	мм	1000	1200	1200	1400	1400	1650	1650	1800
Ширина	мм	760	760	830	830	900	900	1040	1040
Диаметр камеры сгорания	мм	380	380	400	400	480	480	570	570
Длина камеры сгорания	мм	800	1000	1000	1200	1200	1400	1400	1550
Масса котлового блока	кг	300	345	405	455	630	700	925	1025
Общая масса Водогрейный котел с теплоизоляцией и контроллером котлового контура	кг	345	390	455	505	680	760	990	1095
Общая масса Водогрейный котел с теплоизоляцией, горелкой и контроллером котлового контура	кг	375	420	485	535	710	—	—	—
Объем котловой воды	л	180	210	255	300	400	445	600	635
Соединительные патрубки водогрейного котла									
Подающая и обратная магистраль котла	PN 6 DN	65	65	65	65	65	80	100	100
Патрубок аварийной линии (предохранительный клапан)	R	1¼	1¼	1¼	1¼	1¼	1¼	1½	1½
Линия опорожнения	R				1¼				
Параметры уходящих газов^{*2}									
Температура (при температуре котловой воды 60 °C)									

*1 При снятой двери котла.

*2 Расчетные значения для проектирования системы удаления продуктов сгорания по EN 13384 в расчете на содержание 13,2 % CO₂ при использовании жидкого топлива EL и 10 % CO₂ при использовании природного газа.

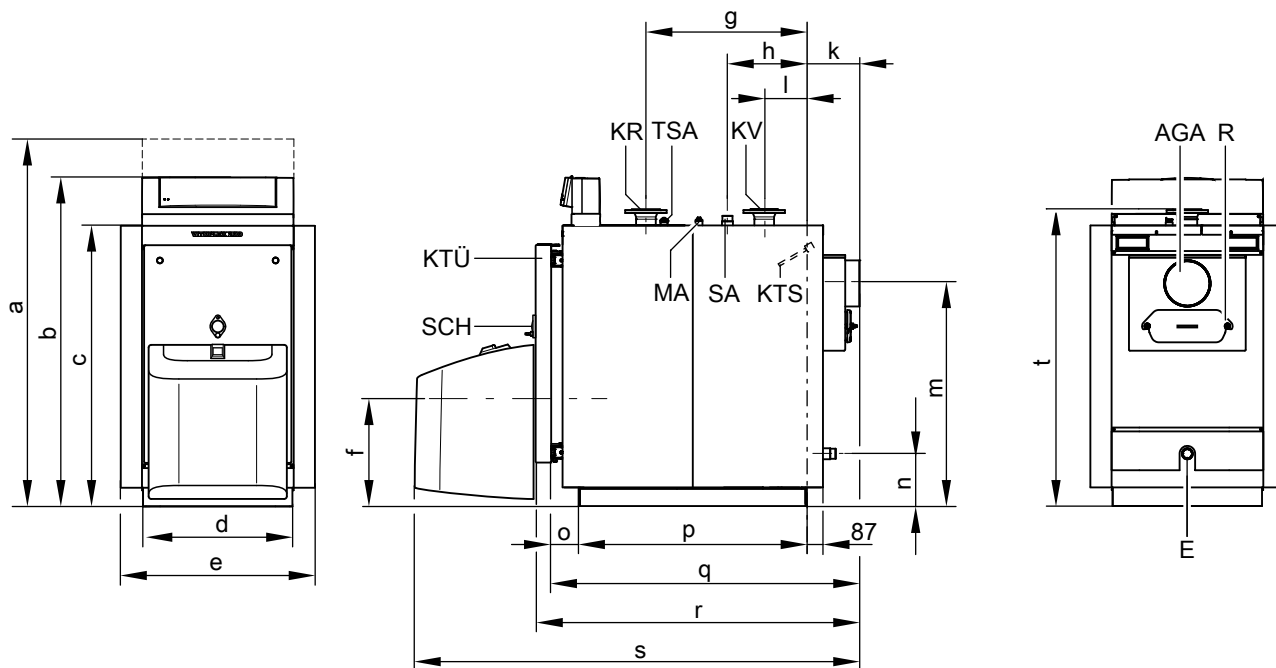
Общие результаты измерения температуры уходящих газов при температуре воздуха для сжигания топлива 20 °C.

В качестве параметров для частичной нагрузки приведены параметры для нагрузки в размере 60 % от номинальной тепловой нагрузки. При другой величине частичной нагрузки (в зависимости от режима работы) массовый расход уходящих газов необходимо рассчитать соответствующим образом.

Технические данные водогрейного котла (продолжение)

Номинальная тепловая мощность	кВт	90	120	150	200	270	350	440	560
– при номинальной тепловой мощности	°С	180							
– при частичной нагрузке	°С	125							
Температура (при температуре котловой воды 80 °С)	°С	195							
Массовый расход уходящих газов		1,5225 x тепловая мощность топки, кВт							
– для природного газа	кг/ч	1,5 x тепловая мощность топки, кВт							
– для жидкого топлива EL	кг/ч	0							
Необходимая тяга	Па/мбар	0							
Подключение системы удаления продуктов сгорания	Ø мм	180	180	200	200	200	200	250	250
Нормативный КПД (при работе на жидком топливе) при температуре отопит. системы 75/60 °С	%	89 (H _s)/95 (H _i)							
Потери на поддержание готовности q _{B,70}	%	0,40	0,35	0,30	0,30	0,25	0,25	0,22	0,20
Подходящий Vitotrans 300		Z000 701		Z000 702		Z002 118		Z000 704	
– работа на газообразном топливе	Номер заказа	Z000 705		Z000 706		Z002 120		Z000 708	
– работа на жидком топливе	Номер заказа								
Номинальная тепловая мощность									
Водогрейный котел с Vitotrans 300									
– работа на газообразном топливе	кВт	98,7	131,4	164,3	219,0	295,6	383,3	478,7	608,9
– работа на жидком топливе	кВт	95,8	127,8	159,8	213,0	287,5	372,7	466,4	593,5
Маркировка CE Vitotrans 300 в сочетании с водогрейным котлом в виде конденсационного модуля		CE-0085BS0287							
Аэродинамическое сопротивление	Па мбар	125 1,25	145 1,45	185 1,85	285 2,85	280 2,80	410 4,10	385 3,85	505 5,05
Водогрейный котел с Vitotrans 300									
Общая длина	мм	1990		2290		2570		2950	
Водогрейный котел с Vitotrans 300 без горелки									

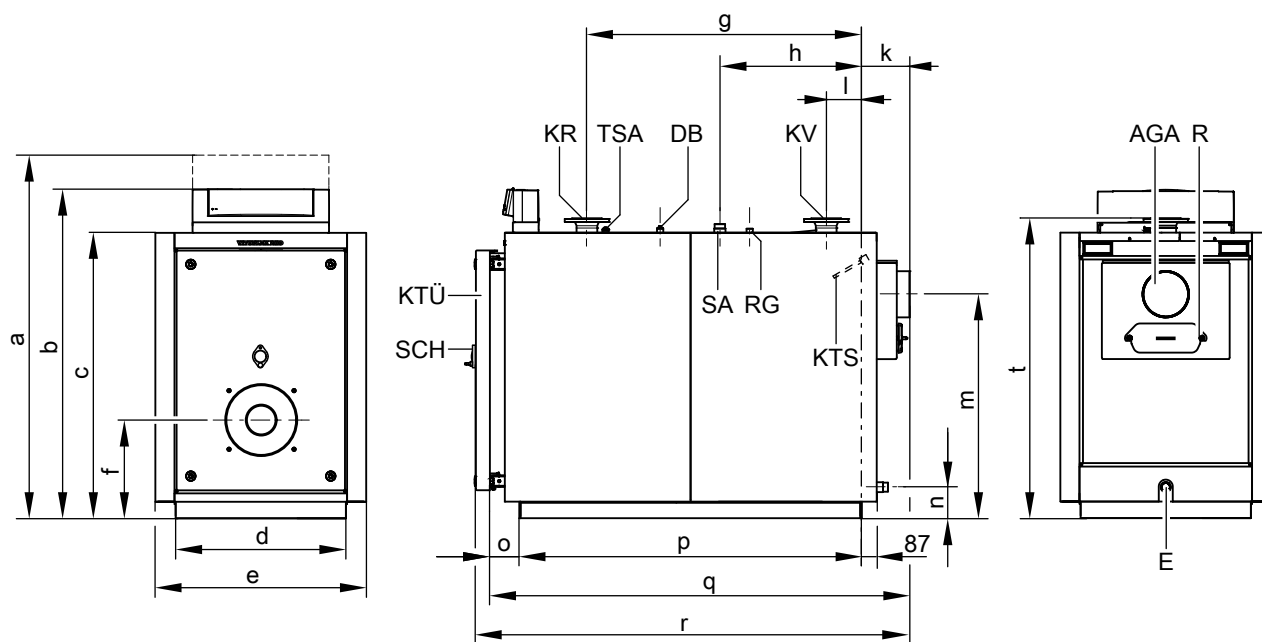
Размеры



90 - 270 кВт

AGA	Сборник уходящих газов	MA	Муфта для манометра (R ½)
E	Линия опорожнения	R	Отверстие для чистки
KR	Обратная магистраль котлового контура	SA	Патрубок аварийной линии (предохранительный клапан)
KTS	Датчик температуры котловой воды	SCH	Смотровое отверстие
KTÜ	Дверь котла	TSA	Муфта для датчика температуры Therm-Control (R ½)
KV	Подающая магистраль котлового контура		

Технические данные водогрейного котла (продолжение)



350 - 560 кВт

AGA	Сборник уходящих газов	KV	Подающая магистраль котлового контура
DB	Муфта для устройства ограничения максимального давления (R ½)	R	Отверстие для чистки
E	Линия опорожнения	RG	Муфта для дополнительного регулирующего устройства (R ½)
KR	Обратная магистраль котлового контура	SA	Патрубок аварийной линии (предохранительный клапан)
KTS	Датчик температуры котловой воды	SCH	Смотровое отверстие
KTÜ	Дверь котла	TSA	Муфта для датчика температуры Therm-Control (R ½)

Таблица размеров

Номинальная тепловая мощность	кВт	90	120	150	200	270	350	440	560
a	мм	1485	1485	1520	1520	1630	1630	1795	1795
b	мм	1315	1315	1350	1350	1460	1460	1625	1625
c	мм	1085	1085	1115	1115	1225	1225	1395	1395
d	мм	575	575	650	650	730	730	865	865
e	мм	755	755	825	825	905	905	1040	1040
f	мм	440	440	440	440	420	420	470	470
g	мм	622	825	811	1009	979	1179	1146	1292
h	мм	307	395	324	423	409	609	710	783
k	мм	203	203	203	203	203	203	224	224
l	мм	165	165	151	151	153	153	166	166
m	мм	860	860	885	885	960	960	1110	1110
n	мм	200	200	190	190	135	135	135	135
o	мм	110	110	110	110	130	130	130	130
p (длина шин основания)	мм	882	1085	1071	1268	1269	1469	1471	1617
q (установочный размер)	мм	1195	1400	1385	1580	1600	1800	1825	1970
r	мм	1260	1460	1445	1640	1660	1860	1885	2030
s	мм	1670	1875	1880	2075	2095	—	—	—
t	мм	1145	1145	1180	1180	1285	1285	1455	1455

При затруднениях с транспортировкой можно снять дверь котла.

Размер f: Учтеь монтажную высоту горелки.

Размер q:

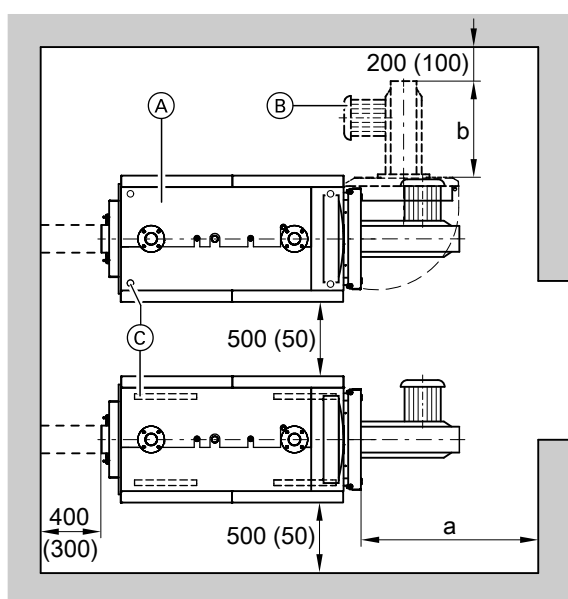
При снятой двери котла.

Размер q:

Технические данные водогрейного котла (продолжение)

Монтаж

Минимальные расстояния



Для обеспечения простого монтажа и техобслуживания должны быть соблюдены указанные размеры; при ограниченном пространстве для монтажа достаточно выдержать минимальные расстояния (указанные в скобках). При поставке дверь котла смонтирована с поворотом влево. Шарнирные болты можно переставить так, чтобы дверь котла при открытии поворачивалась вправо.

- (A) Водогрейный котел
- (B) Горелка
- (C) Регулируемые звукопоглощающие опоры (90 - 560 кВт) или звукопоглощающие подкладки котла (350 - 560 кВт)

Номинальная тепловая мощность	кВт	90	120	150	200	270	350	440	560
a	мм	1100			1400		1600		

Размер a: Это расстояние необходимо обеспечить перед фронтальной частью котла для демонтажа турбулизаторов и чистки газоходов.

Размер b: Учитывать конструктивную длину горелки.

Условия монтажа

- Не допускается загрязнение воздуха галогенсодержащими углеводородами (например, входящими в состав аэрозолей, красок, растворителей и моющих средств)
- Избегать сильной степени запыления
- Не допускать высокой влажности воздуха
- Обеспечить защиту от замерзания и надлежащую вентиляцию

При несоблюдении этих требований возможны сбои и повреждение установки.

В помещениях, в которых возможно загрязнение воздуха галогенсодержащими углеводородами, водогрейный котел можно устанавливать только при условии, что предприняты достаточные меры для поступления незагрязненного воздуха для сжигания топлива.

Монтаж горелки

Водогрейные котлы мощностью до 120 кВт:

Окружность отверстий для крепления горелки, отверстия для крепления горелки и отверстие для ввода трубы горелки соответствуют стандарту EN 226.

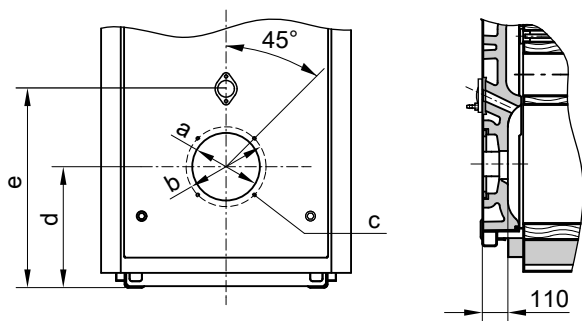
Водогрейные котлы мощностью свыше 150 кВт:

окружность центров отверстий для крепления горелки, отверстия для крепления горелки и отверстие трубы горелки соответствуют данным, приведенным в следующей таблице.

Горелку можно смонтировать непосредственно на открывающейся двери котла. Если монтажные размеры горелки отличаются от размеров, указанных в таблице, то должна быть установлена плита горелки, имеющаяся в комплекте поставки котла.

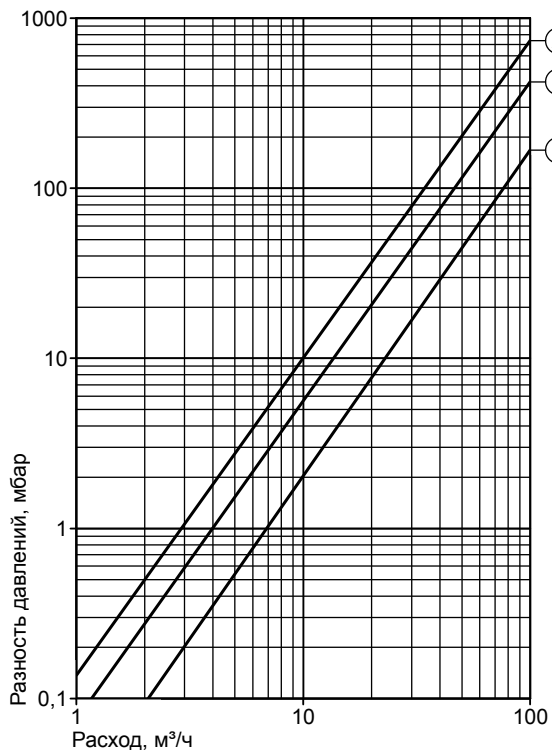
По желанию (за дополнительную плату) плиты горелки могут быть подготовлены изготовителем. Для этого при заказе следует указать изготовителя горелки и ее тип. Труба горелки должна выступать из теплоизоляции двери котла.

Технические данные водогрейного котла (продолжение)



Номинальная тепловая мощность	кВт	90	120	150	200	270	350	440	560
a	Ø мм	135	135	240	240	240	240	290	290
b	Ø мм	170	170	270	270	270	270	330	330
c	Количество/ резьба	4/M 8	4/M 8	4/M 10	4/M 10	4/M 10	4/M 10	4/M 12	4/M 12
d	мм	440	440	440	440	420	420	470	470
e	мм	650	650	650	650	670	670	780	780

Гидродинамическое сопротивление на стороне отопительного контура



Водогрейный котел Vitoplex 200 предназначен только для систем водяного отопления с принудительной циркуляцией.

- Ⓐ Номинальная тепловая мощность 90 - 270 кВт
- Ⓑ Номинальная тепловая мощность 350 кВт
- Ⓒ Номинальная тепловая мощность 440 и 560 кВт

Технические данные Vitotrans 300

Технические характеристики

Vitotrans 300		Z000 701	Z000 702	Z002 118	Z000 704
– Работа на газовом топливе	№ заказа	Z000 705	Z000 706	Z002 120	Z000 708
Номинальная тепловая мощность водогрейного котла	кВт	90-125	140-200	230-350	380-560
Диапазон номинальных тепловых мощностей Vitotrans 300					
– Работа на газовом топливе	от кВт	8,7	12,7	21,8	33,3
	до кВт	11,9	19,0	33,3	48,9
– Работа на жидком топливе	от кВт	5,8	8,8	14,9	22,9
	до кВт	8,1	13,0	22,7	33,5
Допустимое рабочее давление	бар	4			6
Допустимая температура подачи (соответствует температуре срабатывания защитного ограничителя температуры)	°С	110			
Аэродинамическое сопротивление	Па	65	85	100	105
	мбар	0,65	0,85	1,00	1,05
Температура уходящих газов					
– работа на газовом топливе	°С	65			
– работа на жидком топливе	°С	70			
Массовый расход уходящих газов	от кг/ч	136	213	383	546
	до кг/ч	213	341	596	954
Габаритные размеры					
Общая длина (размер h) с контрфланцами	мм	666	777	856	967
Общая ширина (размер b)	мм	714	760	837	928
Общая высота (размер c)	мм	1037	1152	1167	1350
Транспортные размеры					
Длина без контрфланцев	мм	648	760	837	928
Ширина (размер a)	мм	618	636	706	839
Высота (размер d)	мм	1081	1098	1172	1296
Масса теплообменника	кг	94	119	144	234
Полная масса теплообменника с теплоизоляцией	кг	125	150	188	284
Объем					
Теплоноситель	л	70	97	134	181
Уходящие газы	м ³	0,055	0,096	0,133	0,223
Подключения					
Подающая и обратная магистраль греющего контура	DN	40	50	50	65
Конденсатоотводчик	R	½			
Патрубок подсоединения дымохода					
– к водогрейному котлу	Øмм	180	200	200	250
– для системы удаления продуктов сгорания	Øмм	150	200	200	250

Диапазон номинальных тепловых мощностей Vitotrans 300 и температура уходящих газов

Тепловая мощность Vitotrans 300 при охлаждении уходящих газов в режиме работы на газовом топливе 200/65 °С, в режиме работы на жидком топливе 200/70 °С и подъеме температуры теплоносителя в Vitotrans 300 с 40 °С до 42,5 °С. Пересчет на другие температуры см. в разделе "Данные по мощности".

Аэродинамическое сопротивление

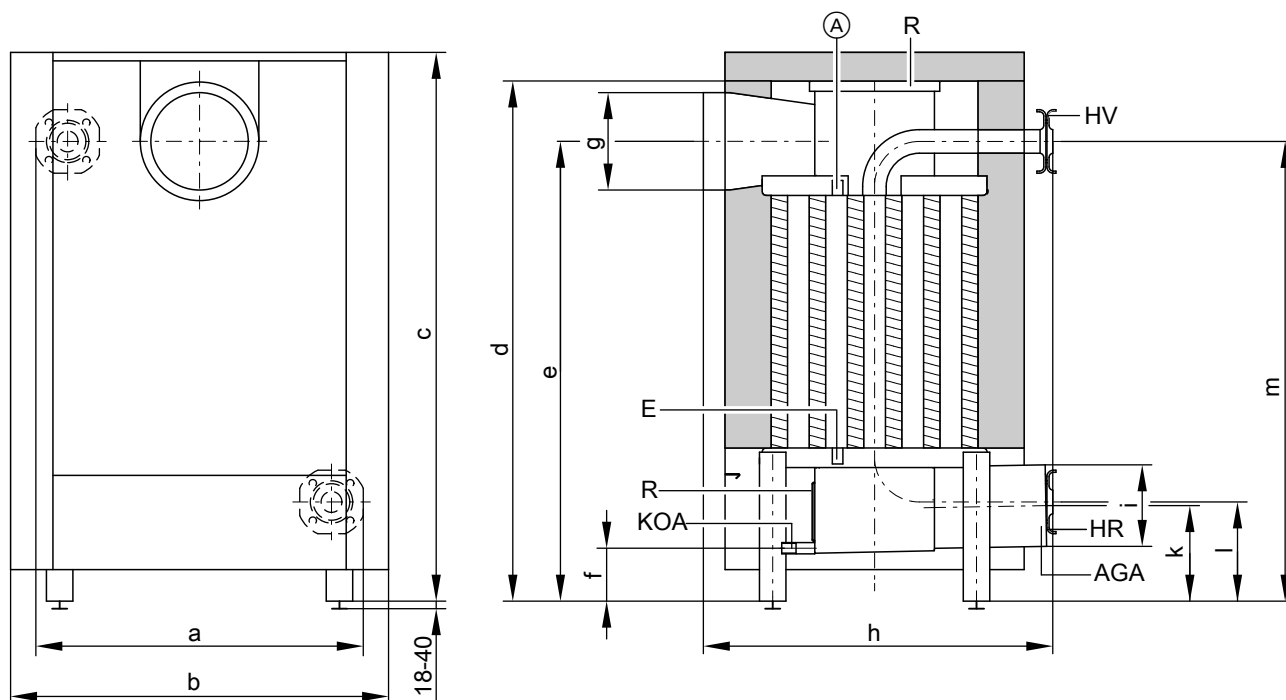
Аэродинамическое сопротивление при номинальной тепловой мощности. Горелка должна преодолевать аэродинамическое сопротивление водогрейного котла, Vitotrans 300 и газохода; горелки Vitoflame 100 фирмы Viessmann не подлежат использованию вместе с Vitotrans 300.

Проверенное качество



Знак CE в соответствии с действующими директивами Евросоюза при допустимой температуре подачи (температуре срабатывания защитного ограничителя температуры) до 110 °С согласно EN 12828.

Размеры



Ⓐ Дополнительная муфта (R $\frac{1}{2}$)

AGA Выход уходящих газов

E Выпускной вентиль (R $\frac{1}{2}$)

HR Патрубок обратной магистрали отопительного контура (вход)

HV Патрубок подающей магистрали отопительного контура (выход)

KOA Конденсатоотводчик (R $\frac{1}{2}$)

R Отверстие для чистки

Таблица размеров

№ заказа		Z000 701 Z000 705	Z000 702 Z000 706	Z002 118 Z002 120	Z000 704 Z000 708
a	мм	618	636	706	839
b	мм	714	760	837	928
c	мм	1037	1152	1167	1350
d	мм	1081	1098	1172	1296
e	мм	851	907	960	1080
f	мм	100	119	80	150
g (внутр.)	∅мм	181	201	201	251
h	мм	666	777	856	967
i (внутр.)	∅мм	151	201	201	251
k	мм	181	223	184	284
l	мм	187	227	198	285
m	мм	868	954	963	1130

Состояние при поставке

Тело теплообменника с присоединенным коллектором уходящих газов. Контрфланцы привинчены к патрубкам.

1 коробка с теплоизоляцией

Подключение на стороне газохода

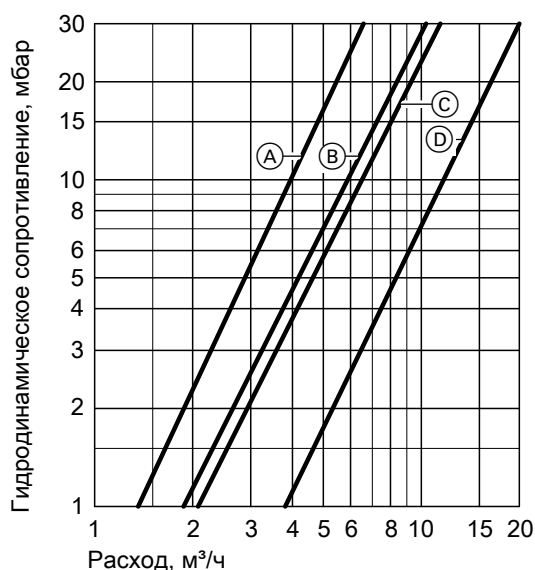
Патрубки уходящих газов водогрейного котла и теплообменника уходящих газов/воды должны быть соединены соединительной манжетой (принадлежность) (не приваривать).
Выравнивание по высоте:

- для водогрейных котлов Vitoplex регулировочными винтами
- для водогрейных котлов Vitorond приобретаемым отдельно переходником

Технические данные Vitotrans 300 (продолжение)

Гидродинамическое сопротивление на стороне отопительного контура

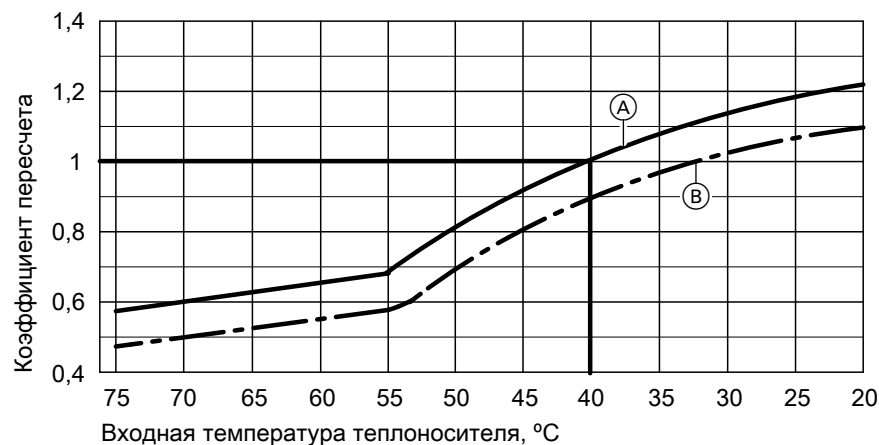
№ заказа Z000 701, Z000 702, Z000 704, Z000 705, Z000 706,
Z000 708, Z002 118 и Z002 120



№ заказа	Характеристика
Z000 701	Ⓐ
Z000 705	Ⓐ
Z000 702	Ⓑ
Z000 706	Ⓑ
Z002 118	Ⓒ
Z002 120	Ⓒ
Z000 704	Ⓓ
Z000 708	Ⓓ

Технические характеристики

Vitotrans 300 для работы на газовом топливе



- Ⓐ Входная температура уходящих газов 200 °C
- Ⓑ Входная температура уходящих газов 180 °C

Перерасчет данных по тепловой мощности

Данные по тепловой мощности теплообменника отходящих газов/воды Vitotrans 300 приведены для входной температуры уходящих газов 200 °C и входной температуры теплоносителя в теплообменнике, равной 40 °C.

При иных условиях эксплуатации тепловую мощность можно вычислить умножением указанной номинальной тепловой мощности на коэффициент пересчета, определенный по диаграмме.

Состояние водогрейного котла при поставке

5727 460 GUS

Котловой блок с установленной дверью котла и привинченной крышкой отверстия для чистки.
Контрфланцы привинчены к патрубкам.
Винты основания находятся в камере сгорания.

Приспособление для чистки котла помещено сверху на водогрейный котел.

Состояние водогрейного котла при поставке (продолжение)

- 2 Коробка с теплоизоляцией
- 1 Коробка с контроллером котлового контура и 1 пакет с технической документацией
- 1 Therm-Control
- 1 Прилагаемая к изделию упаковка (кодирующий штекер и техническая документация Vitoplex 200)
- 1 Дополнительная плита для горелки (от 150 кВт)

- Vitoplex 200, от 90 до 270 кВт:
в зависимости от заказа – жидкотопливная или газовая вентиляторная горелка Vitoflame 100.
- Vitoplex 200, от 350 до 560 кВт:
Горелка приобретается заказчиком

Варианты контроллеров

Для однокотловой установки:

- **Vitotronic 100** (тип GC1B)
Контроллер котлового контура для режима работы с постоянной температурой теплоносителя
- **Vitotronic 200** (тип GW1B)
погодозависимый контроллер котлового контура
- **Vitotronic 300** (тип GW2B)
погодозависимый контроллер котлового и отопительного контуров для макс. 2 отопительных контуров со смесителем
- **Vitotronic 200-H** (тип НК1В или НК3В)
погодозависимый контроллер отопительного контура для 1 или до 3 отопительных контуров со смесителем
- **распределительный шкаф Vitocontrol**

- **Vitotronic 200-H** и **модуль LON** (тип НК1В или НК3В) для 1 или до 3 отопительных контуров со смесителем
- **распределительный шкаф Vitocontrol**

Для многокотловой установки (до 4 водогрейных котлов):

- **Vitotronic 100** (тип GC1B) и **модуль LON** в сочетании с **Vitotronic 300-K** (тип MW1B)
для погодозависимого каскадного подключения до 4 водогрейных котлов и контроллеров и до 2 отопительных контуров со смесителем.
(Первый водогрейный котел поставляется с базовым оснащением для многокотловой установки)
- **Vitotronic 100** (тип GC1B) и **модуль LON** для режима работы с переменной температурой теплоносителя для каждого последующего водогрейного котла многокотельной установки

Принадлежности для водогрейного котла

См. в прайс-листе и в техническом паспорте "Принадлежности для водогрейного котла".

Условия эксплуатации с контроллерами котлового контура Vitotronic

Требования к качеству воды см. в инструкции по проектированию для данного водогрейного котла.

	Требования	
Режим эксплуатации при нагрузке горелки	≥ 60 %	< 60 %
1. Объемный расход теплоносителя	Нет	
2. Температура обратной магистрали котла (минимальное значение) ^{*3}	Нет ^{*4}	
3. Нижний предел температуры котловой воды	– работа на жидком топливе 50 °С – работа на газе 60 °С	– работа на жидком топливе 60 °С – работа на газе 65 °С
4. Двухступенчатый режим работы горелки	1. ступень 60 % номинальной тепловой нагрузки	Минимальная нагрузка не нормируется

^{*3} Соответствующий пример установки для применения пусковой схемы Therm-Control приведен в инструкции по проектированию «Примеры установок».

^{*4} Требования отсутствуют только в сочетании с Therm-Control.

Условия эксплуатации с контроллерами котлового контура Vitotronic (продолжение)

Режим эксплуатации при нагрузке горелки	Требования	
	≥ 60 %	< 60 %
5. Модулируемый режим работы горелки	Между 60 и 100 % номинальной тепловой нагрузки	Минимальная нагрузка не нормируется
6. Режим пониженной температуры	Однокотловые установки и ведущие котлы многокотловых установок – режим работы с минимальной температурой котловой воды Ведомые котлы многокотловых установок – могут быть отключены	
7. Снижение температуры на выходные дни	аналогично режиму пониженной тепловой нагрузки	

Указания по проектированию

Монтаж соответствующей горелки

Горелка должна соответствовать номинальной тепловой нагрузке и аэродинамическому сопротивлению топочной камеры и газододов котла (см. технические данные изготовителя горелки).
Материал пламенной головы горелки должен выдерживать рабочие температуры не менее 500 °С.

Вентиляторная горелка для жидкого топлива

Горелка должна пройти испытания и иметь маркировку согласно EN 267.

Вентиляторная газовая горелка

Горелка должна пройти испытания согласно EN 676 и иметь маркировку CE согласно директиве 2009/142/ЕС.

Настройка горелки

Отрегулировать расход газа и жидкого топлива в соответствии с указанной номинальной тепловой мощностью водогрейного котла.

Контроллер заполненности котлового блока водой

Контроллер заполненности котлового блока водой согласно EN 12828 не требуется для водогрейного котла Vitoplex 200 с мощностью до 300 кВт (за исключением крышных котельных), если серийный контроллер котлового контура подключен согласно инструкции по монтажу.

При недостаточном количестве воды, которое может иметь место вследствие утечки в отопительной установке и одновременной работы горелки, контроллер отключает горелку прежде чем водогрейный котел и/или система удаления продуктов сгорания нагреется до критических температур.

Допустимая температура подачи

Водогрейные котлы для допустимых температур подачи (= температуры срабатывания защитного ограничителя температуры)

- до 110 °С
Маркировка CE:
SE-0085 (для мощности от 90 до 350 кВт) согласно Директиве по КПД
и
SE-0085 согласно Директиве по газовым приборам
- свыше 110 °С (до 120 °С) (по запросу)
Маркировка CE:
SE-0035 согласно Директиве по аппаратам, работающим под давлением
Для работы с температурой срабатывания защитного ограничителя температуры свыше 110 °С требуются дополнительные предохранительные устройства.
 - Водогрейные котлы с мощностью **90 и 120 кВт** требуют контроля при температуре срабатывания защитного ограничителя температуры **свыше 110 °С** согласно Положению об обеспечении эксплуатационной безопасности. Согласно диаграмме оценки соответствия № 5 Директивы ЕС по аппаратам, работающим под давлением, они относятся к категории IV. Перед первичным вводом в эксплуатацию необходимо поручить испытание установки сертифицированному контролирующему органу (например, ведомству технического надзора).
 - Водогрейные котлы с мощностью **от 150 до 560 кВт** требуют контроля при температуре срабатывания защитного ограничителя температуры **свыше 110 °С** согласно Положению об обеспечении эксплуатационной безопасности. Согласно диаграмме оценки соответствия № 5 Директивы ЕС по аппаратам, работающим под давлением, они относятся к категории IV. Необходимо проводить испытание установки перед первым вводом в эксплуатацию.

Указания по проектированию (продолжение)

- Ежегодно– внешняя проверка (испытание предохранительных устройств и проверка качества воды),
- каждые три года– внутренняя проверка (в качестве альтернативы допускается проведение гидравлического испытания),
- каждые девять лет– гидравлическое испытание (макс. испытательное давление см. на фирменной табличке).

Испытание должно проводиться сертифицированным контролирующим органом (напр., ведомством технического надзора).

Дополнительные сведения о проектировании

См. инструкцию по проектированию соответствующего водогрейного котла.

Проверенное качество



Знак CE в соответствии с действующими директивами Европейского союза.



Знак качества ÖVGW в соответствии с Положением о знаках качества 1942 DRG лист I для газовых и водяных приборов.

Отпечатано на экологически чистой бумаге,
отбеленной без добавления хлора.



Оставляем за собой право на технические изменения.

ТОВ "Віссманн"
вул. Дмитрова, 5 корп. 10-А
03680, м.Київ, Україна
тел. +38 044 4619841
факс. +38 044 4619843

Viessmann Group
ООО "Виссманн"
г. Москва
тел. +7 (495) 663 21 11
факс. +7 (495) 663 21 12
www.viessmann.ru