

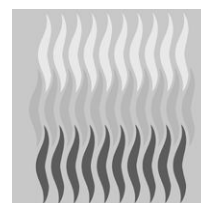
Инструкция по монтажу для специалистов

VIESSMANN

Vitoligno 100-S

Тип VL1A

Газогенераторный котел на древесном топливе
для поленьев длиной до 50 см



VITOLIGNO 100-S



Указания по технике безопасности



Во избежание опасных ситуаций, физического и материального ущерба просим строго придерживаться данных указаний по технике безопасности.

Указания по технике безопасности



Опасность

Этот знак предупреждает об опасности причинения физического ущерба.



Внимание

Этот знак предупреждает об опасности материального ущерба и вредных воздействий на окружающую среду.

Указание

Сведения, которым предшествует слово "Указание", содержат дополнительную информацию.

Целевая группа

Данная инструкция предназначена исключительно для аттестованных специалистов.

- Работы на газовом оборудовании разрешается выполнять только специалистам по монтажу, имеющим на это допуск ответственного предприятия по газоснабжению.
- Электротехнические работы разрешается выполнять только специалистам-электрикам, аттестованным на выполнение этих работ.

Предписания

При проведении работ должны соблюдаться

- законодательные предписания по охране труда,
- законодательные предписания по охране окружающей среды,
- требования организаций по страхованию от несчастных случаев на производстве,
- соответствующие правила техники безопасности по DIN, EN, ГОСТ, ПБ и ПТБ.

Работы на установке

- Выключить электропитание установки (например, посредством отдельного предохранителя или главным выключателем) и проконтролировать отсутствие напряжения.
- Принять меры по предотвращению повторного включения установки.
- При использовании газового топлива закрыть запорный газовый вентиль и защитить его от случайного открывания.

Оглавление

Подготовка монтажа

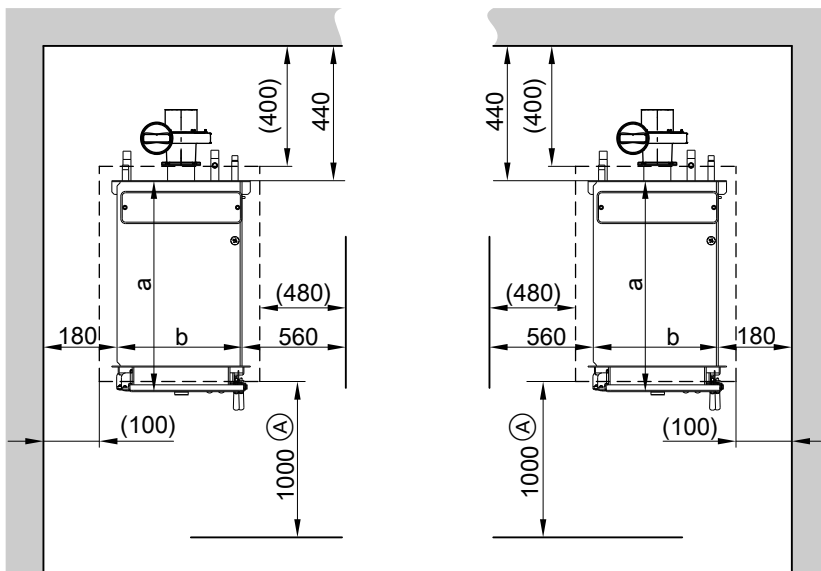
Подготовка к монтажу.....	4
■ Свободное пространство для монтажа.....	4
■ Установка.....	5
■ Снять дверцы.....	6

Последовательность монтажа

Монтаж теплоизоляции.....	7
■ Теплоизоляционный кожух и контактный выключатель двери.....	7
■ Теплоизоляция сзади и впереди.....	9
■ Боковые щитки.....	10
■ Облицовка.....	11
■ Передняя часть верхнего щитка и корпус контроллера.....	12
Монтаж дымососа.....	13
Подключение электрической части.....	14
■ Обзор электрических подключений.....	16
■ Подвод кабелей и снятие с них механической нагрузки.....	17
■ Подключение циркуляционных насосов (230 В~).....	18
■ Подключение терморегулятора.....	20
■ Сетевое подключение.....	24
Установка задней части верхнего щитка.....	26
Навесить дверцы.....	27
Подключение на стороне дымохода.....	28
Подключение водяного контура.....	29
Ввод в эксплуатацию и настройка.....	30

Подготовка к монтажу

Свободное пространство для монтажа



- Ⓐ Расстояние, необходимое для чистки, растопки и подкладывания дров

Номинальная тепловая мощность	кВт	25	30	40	60	80
Размер а	мм	895	895	976	976	976
Размер b	мм	456	516	516	592	682

Размеры в скобках: водогрейный котел с теплоизоляцией

Указание

Указанные минимальные расстояния до стен помещения являются обязательно необходимыми для монтажных и сервисных работ.

Подготовка к монтажу (продолжение)

Установка



Внимание

Сильные сотрясения могут привести к повреждению канала выгорания камеры сгорания и элементов загрузочной камеры.
При транспортировке и монтаже водогрейного котла следует избегать сильных толчков и сотрясений.

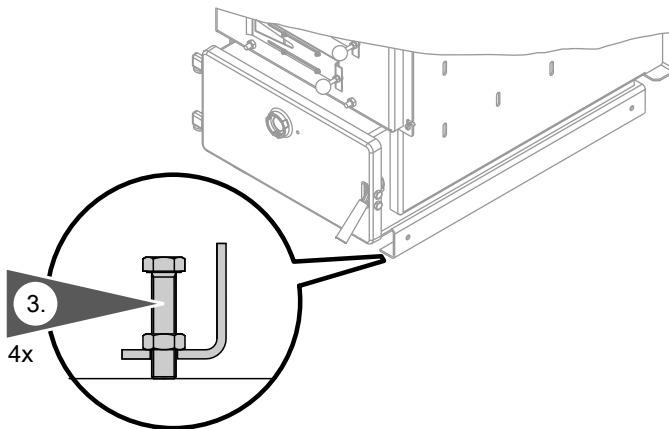
Указание

- Котел следует транспортировать к месту установки только в вертикальном положении и по возможности на поддоне.
- При отсутствии поддона запрещается транспортировка с помощью подъемника.
- Для транспортировки по лестницам водогрейный котел может быть зафиксирован с помощью троса через проушины, предназначенные для транспортировки котла.

1. Ослабить стяжную ленту и поднять котел с поддона.
2. Поставить котел на основание из невоспламеняющегося материала. Отдельный фундамент не требуется.
3. С помощью регулировочных винтов установить водогрейный котел с небольшим подъемом задней части.

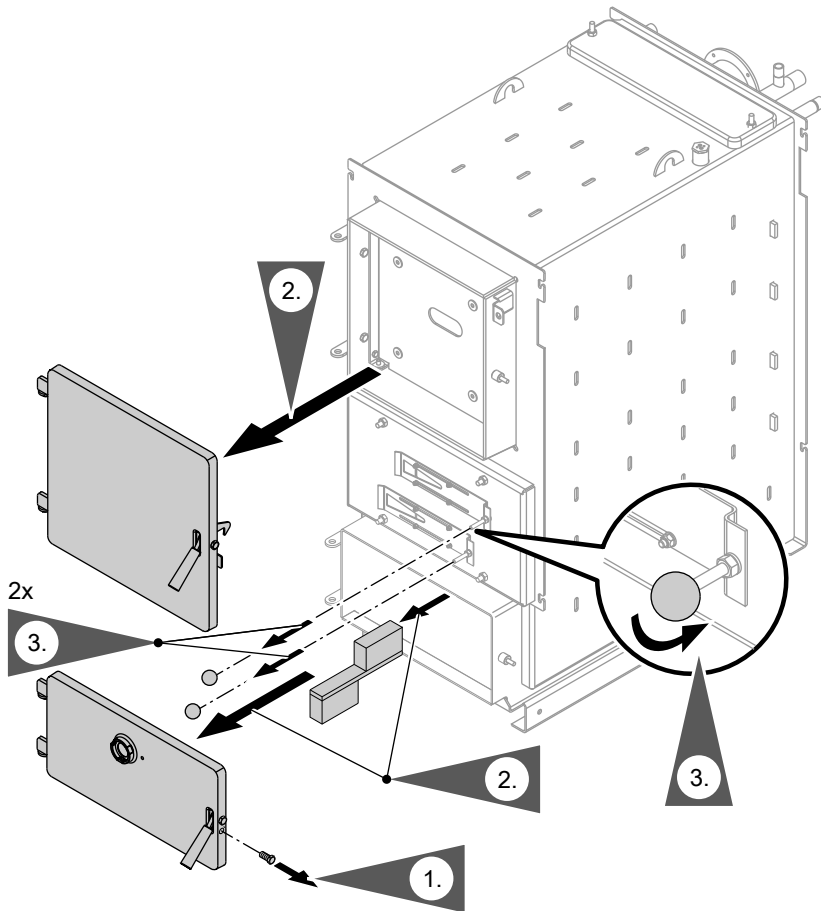
Указание

Регулировочные винты уже ввинчены в котел (состояние при поставке).



Подготовка к монтажу (продолжение)

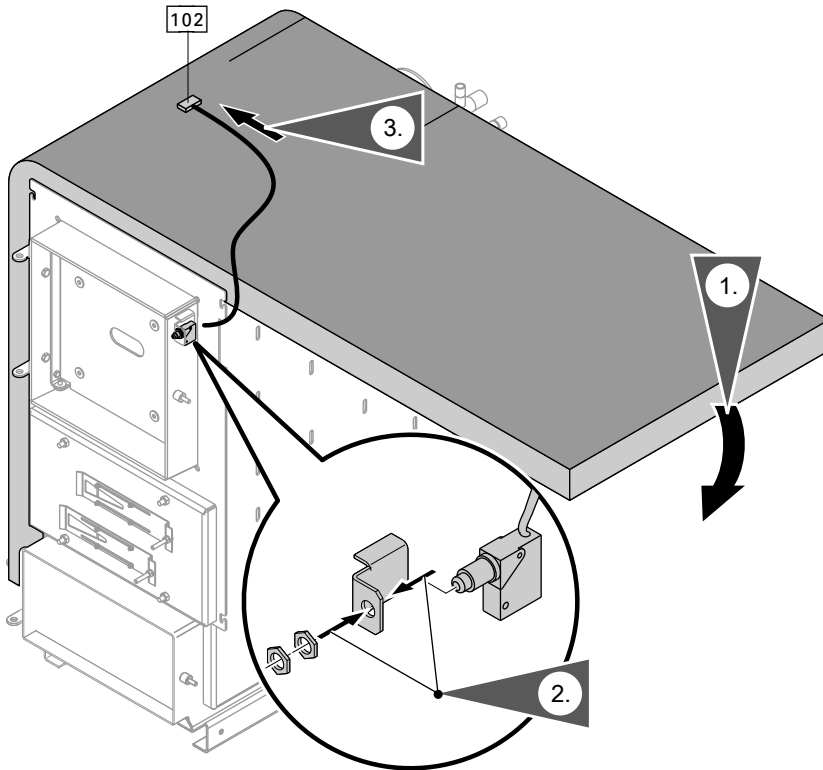
Снять дверцы



1. Вывинтить и сохранить стопорный винт М 10х35.
2. Открыть и снять загрузочную дверцу и дверцу зольника. Удалить транспортные фиксаторы из зольника.
3. Отвинтить шарообразные ручки воздушных заслонок.

Монтаж теплоизоляции

Теплоизоляционный кожух и контактный выключатель двери



1. Наложить теплоизоляционный кожух вокруг котла.
2. Установить контактный выключатель двери на верхней дверной раме.
3. Вывести элетрический кабель через выемку в передней стенке котла на телоизоляцию. Позже штекер будет вставлен в гнездо **102** контроллера.

Монтаж теплоизоляции (продолжение)

4. Проверить работу, навесив и закрыв дверь.

Указание

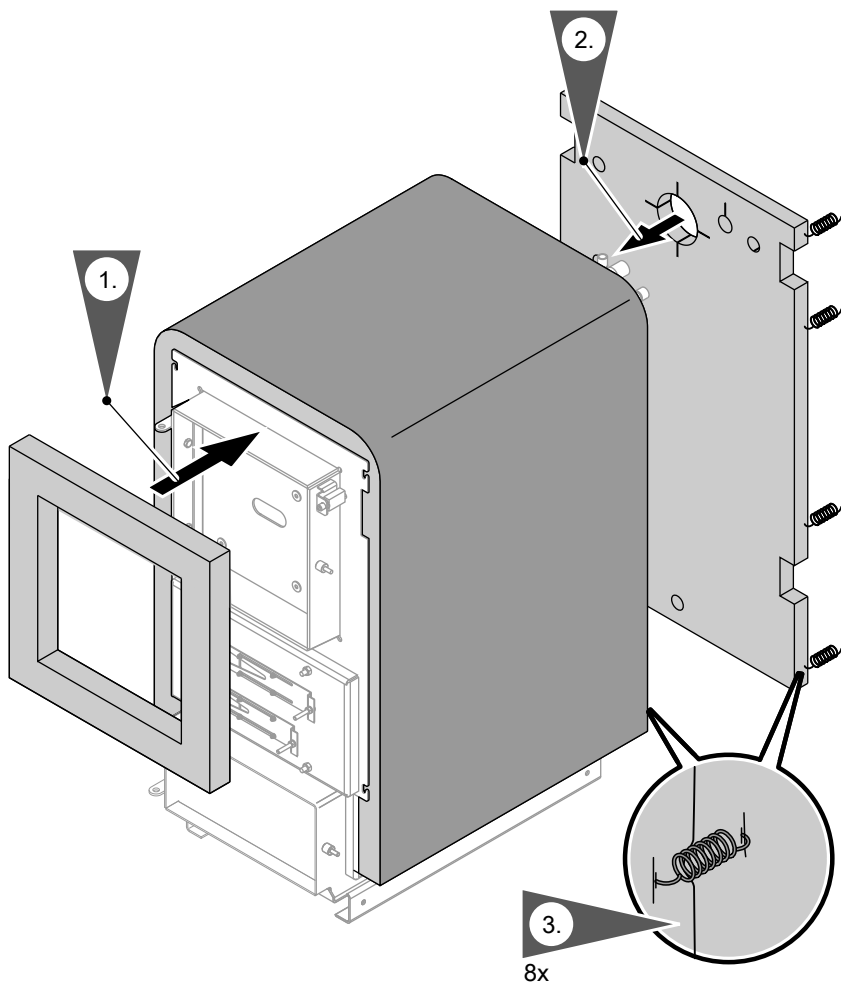
После ввода в эксплуатацию (см. руководство по сервисному обслуживанию) работоспособность контактного выключателя двери может быть проверена следующим образом:

- Дверь открыта – на контроллере должен мигать символ "Ω".
- Дверь закрыта – символ "Ω" должен гореть постоянно (режим растопки).

Если при растопке будет превышена минимальная температура котловой воды, то символ потухнет.

Монтаж теплоизоляции (продолжение)

Теплоизоляция сзади и впереди

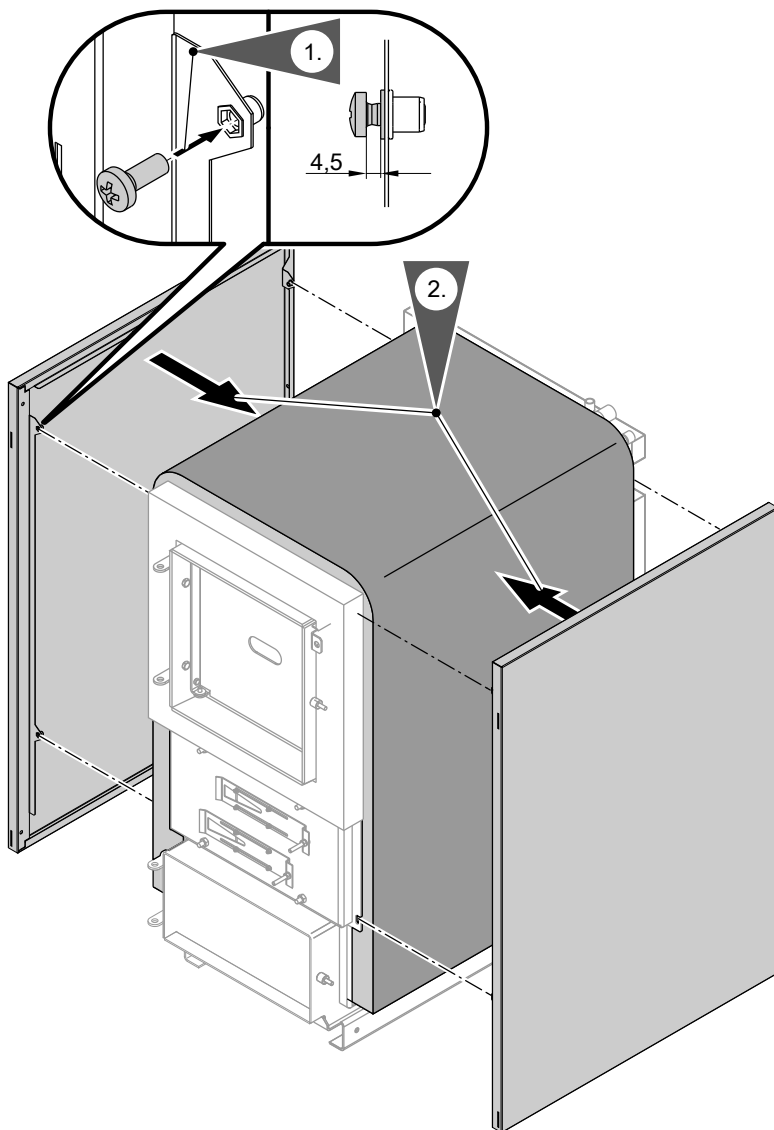


1. Установить теплоизоляционный мат на передней части котла.
2. Установить теплоизоляционный мат на задней части.

3. Прикрепить теплоизоляционный мат с помощью 8 натяжных пружин к теплоизоляционному кожуху справа и слева.

Монтаж теплоизоляции (продолжение)

Боковые щитки



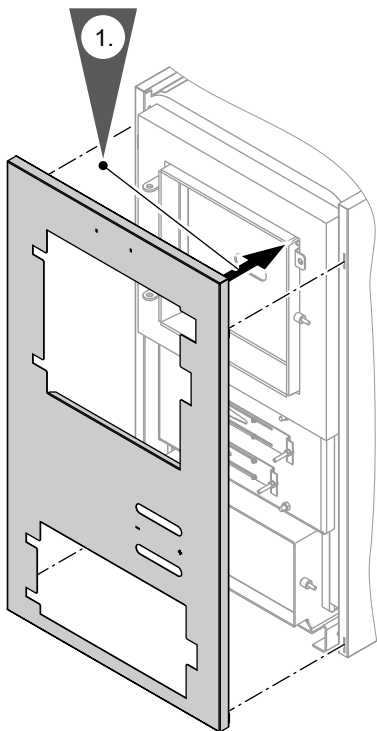
Монтаж теплоизоляции (продолжение)

1. 4 винта со сферической головкой М 6х16 ввинтить в каждый боковой щиток.
2. Навесить боковые щитки, выровнять их и затянуть винты со сферической головкой.

Указание

При необходимости выступающие по бокам края заднего теплоизоляционного мата можно вставить за кромки боковых щитков.

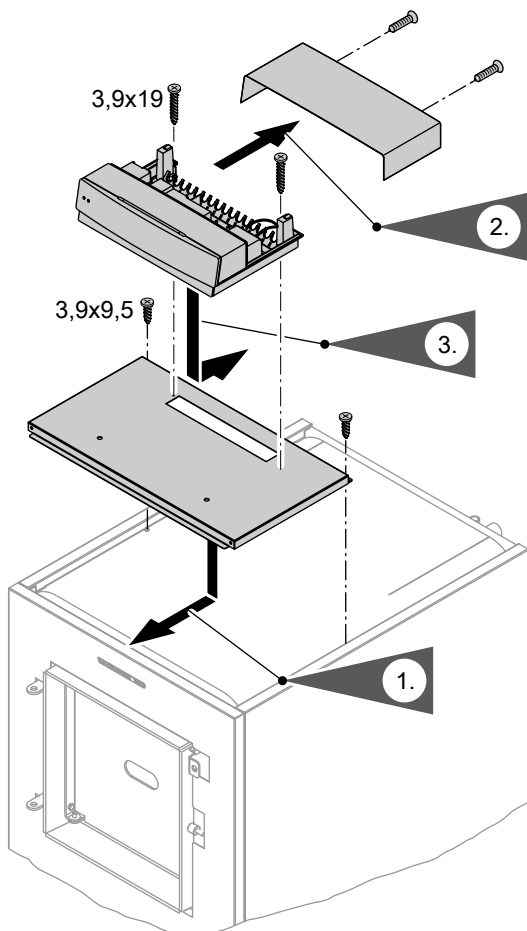
Облицовка



Установить передний щиток. Для этого навесить 4 крюка переднего щитка в пазы боковых щитков.

Монтаж теплоизоляции (продолжение)

Передняя часть верхнего щитка и корпус контроллера

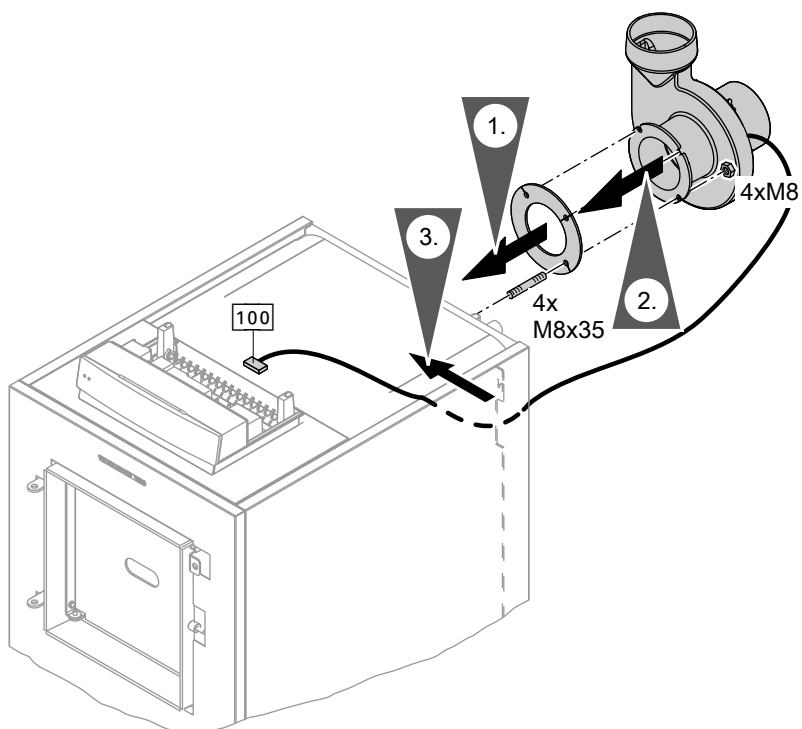


1. Положить переднюю часть верхнего щитка между боковыми щитками, протолкнуть вперед и привинтить с помощью 2 самонарезающих винтов 3,9x9,5.
2. Открыть корпус контроллера.
3. Защелкнуть нижнюю часть контроллера на передней части верхнего щитка и привинтить с помощью 2 самонарезающих винтов 3,9x19.

Монтаж дымохода

Указание

Дымосос с котлами мощностью 30 - 80 кВт в состоянии при поставке уже находится в загрузочной камере котла.



1. Надвинуть уплотнение на дымоход.
2. Установить дымосос.



Монтаж дымососа (продолжение)



Внимание

Электрические кабели повреждаются прикосновением к горячим компонентам.

Дымосос следует смонтировать таким образом, чтобы электрический кабель **не** соприкасался с корпусом дымососа.

3. Вывести электрический кабель через выемку сбоку на задней стенке котла между кожухом теплоизоляции и боковым щитком по направлению вверх. Провести штекер снизу через паз в переднем щитке и вставить в гнездо 100 на контроллере.

Подключение электрической части

При подключении внешних коммутирующих контактов или элементов к безопасному пониженному напряжению контроллера необходимо соблюдать требования класса защиты II, т.е. величина воздушного зазора и пути тока утечки до деталей, находящихся под напряжением, должна составлять 8,0 мм или, соответственно, толщина изоляции должна составлять 2,0 мм.

Для всех элементов, устанавливаемых заказчиком, (к ним также относится персональный/переносной компьютер) должна быть обеспечена надежная электрическая изоляция согласно EN 60 335 и/или IEC 65.



Внимание

Электростатические разряды могут стать причиной повреждения электронных модулей. Перед выполнением работ следует прикоснуться к заземленным объектам, например, к отопительным или водопроводным трубам, чтобы обеспечить отвод электростатического заряда.

Указание

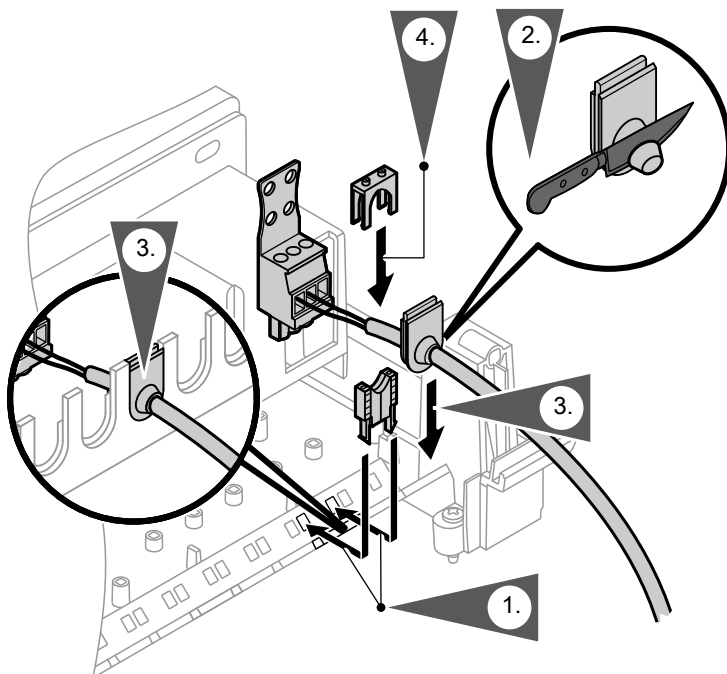
- *Электрические кабели и капиллярные трубки прокладывать только с правой стороны котла между листами обшивки и теплоизоляцией и зафиксировать с помощью кабельных стяжек.*
- *Прокладывать электрические кабели таким образом, чтобы они не мешали последующим работам по техническому обслуживанию.*
- *Не допускать контакта электрических кабелей с моторами или горячими деталями котла.*
- *Чтобы предотвратить смещение кабелей, все кабели следует зафиксировать кабельными стяжками в соединительной коробке контроллера.*

Подключение электрической части (продолжение)

Провести все электрические кабели через отверстие в передней части верхнего щитка к контроллеру.

Подключение электрической части (продолжение)

Подвод кабелей и снятие с них механической нагрузки



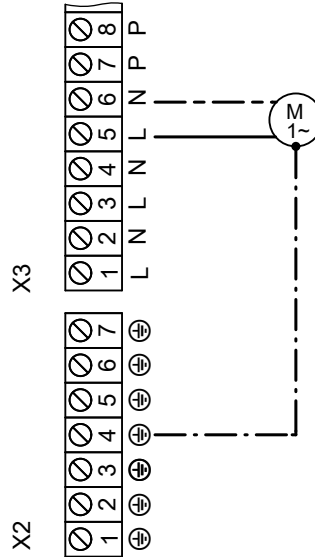
Если расстояние между установленным креплением для разгрузки от натяжения и концом кабеля слишком мало, то разгрузку от натяжения следует предусмотреть таким же образом, как и кабелей, устанавливаемых заказчиком.

Подключение электрической части (продолжение)

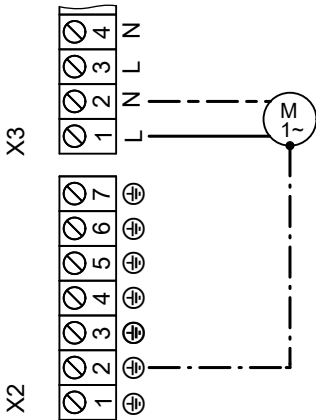
Подключение циркуляционных насосов (230 В~)

Номинальный ток 1 (0,5) А~
Рекомендуемый соединительный кабель H05VV-F3G 0,75 мм²
или H05RN-F3G 0,75 мм²

Насос отопительного контура А1

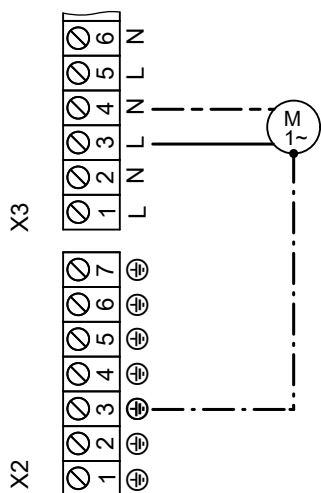


Насос котлового контура



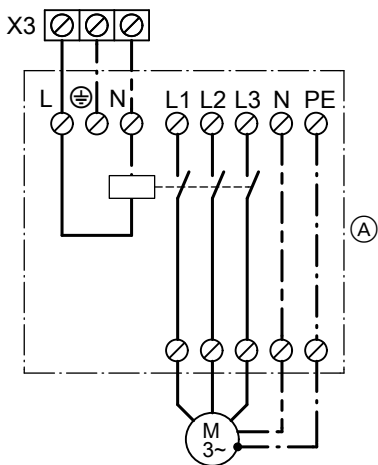
Подключение электрической части (продолжение)

Циркуляционный насос для
нагрева емкостного водонагрева-
теля



Подключение электрической части (продолжение)

Насосы 400 В~



Для управления контактором

Номинальный ток 1 (0,5) А~
Рекомендуемый
соединительный
кабель H05VV-F3G
0,75 мм²
или
H05RN-F3G
0,75 мм²

- Ⓐ Контактор
X3 Распределение клемм в зависи-
мости от функции насоса (см.
стр. 18)

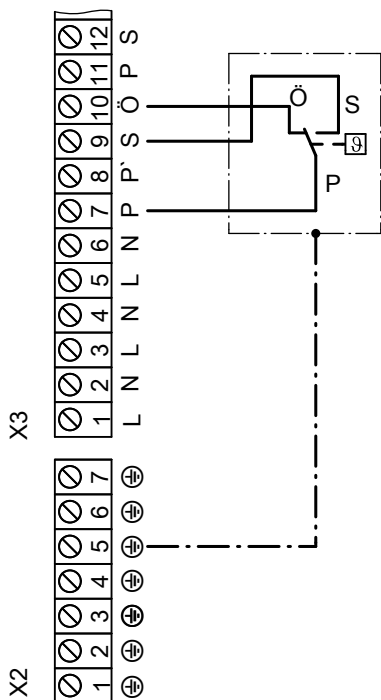
Подключение терморегулятора

Терморегулятор емкостного накопителя

Терморегулятор емкостного накопителя включает и выключает циркуляционный насос для нагрева емкостного накопителя. В то время, как циркуляционный насос работает для нагрева емкостного накопителя, насос отопительного контура отключается.

Подключение электрической части (продолжение)

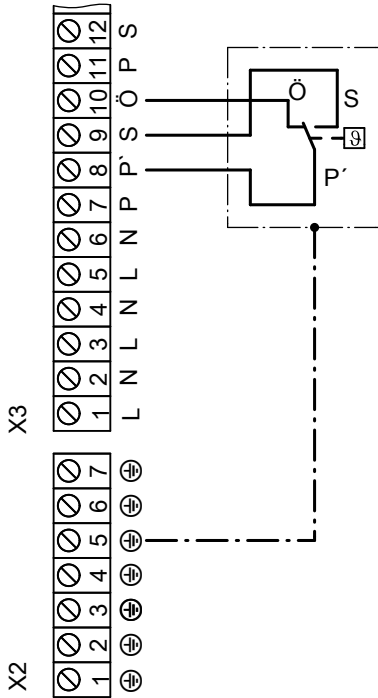
Эксплуатация без буферной емкости греющего контура



Подключить трехжильный кабель (мин. 0,75 мм²) в регуляторе температуры емкостного накопителя и в контроллере.

Подключение электрической части (продолжение)

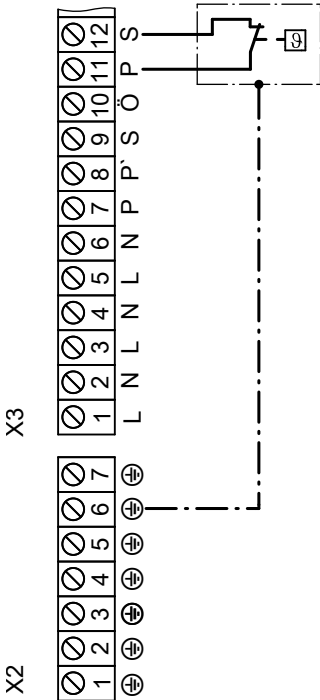
Эксплуатация с буферной емкостью греющего контура



Подключить трехжильный кабель (мин. 0,75 мм²) в регуляторе температуры емкостного накопителя и в контроллере.

Подключение электрической части (продолжение)

Регулятор температуры буферной емкости

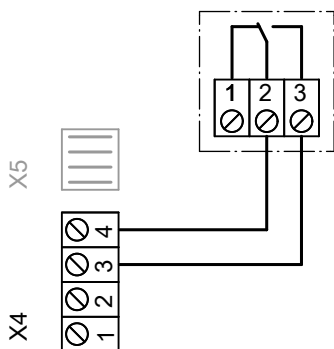


Подключить трехжильный кабель (мин. 0,75 мм²) в регуляторе температуры буферной емкости и в контроллере.

Регулятор температуры помещения

Регулятор температуры помещения включает и выключает циркуляционный насос отопительного контура. Температура котловой воды постоянно поддерживается на значении, заданном терморегулятором.

Подключение электрической части (продолжение)



Подключить двухжильный кабель (мин. 0,75 мм², макс. 30 м) в регуляторе температуры помещения и в контроллере.

Сетевое подключение

Нормы и предписания

Предписания

Подключение к сети и защитные меры (например, схема защиты от тока повреждения или тока утечки) должны быть выполнены согласно IEC 364, правилам подключения местного предприятия энергоснабжения и правилам техники безопасности! Предохранитель в подводящем кабеле контроллера должен быть рассчитан максимум на 16 А.

Требования к главному выключателю (если необходимо)

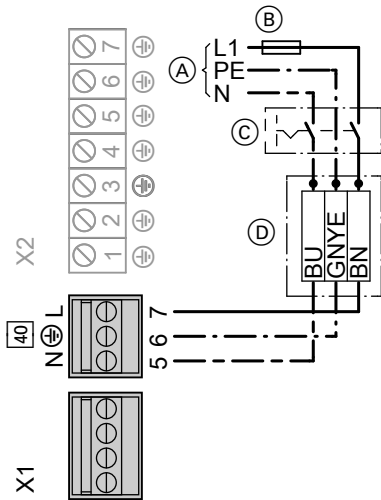
На отопительных установках согласно DIN VDE 0116 устанавливаемый заказчиком главный выключатель должен отвечать требованиям DIN VDE 0116 "Раздел 6". Главный выключатель должен находиться за пределами помещения, в котором смонтирована установка; **все** незаземленные проводники в нем должны иметь промежутки между контактами не менее 3 мм.

Рекомендуемый сетевой кабель

3-жильный кабель следующих типов:

- H05VV-F3G 0,75 мм²
- H05RN-F3G 0,75 мм²

Подключение электрической части (продолжение)



- (A) Сетевое напряжение 230 В~
- (B) Предохранитель (макс. 16 А~)
- (C) Главный выключатель, 2-полюсный (предоставляется заказчиком)
- (D) Клеммная коробка (предоставляется заказчиком)

1. Проверить, рассчитан ли предохранитель в подводящем кабеле контроллера максимум на 16 А.

2. Подсоединить сетевой кабель к клеммам в коробке зажимов и в контроллере (предоставляется заказчиком).



Опасность

Неправильное подключение жил кабеля может привести к серьезным травмам и повреждению прибора. Убедитесь в правильном подключении жил "L1" и "N":

L1 коричневая

N1 синяя

PE зелено-желтый

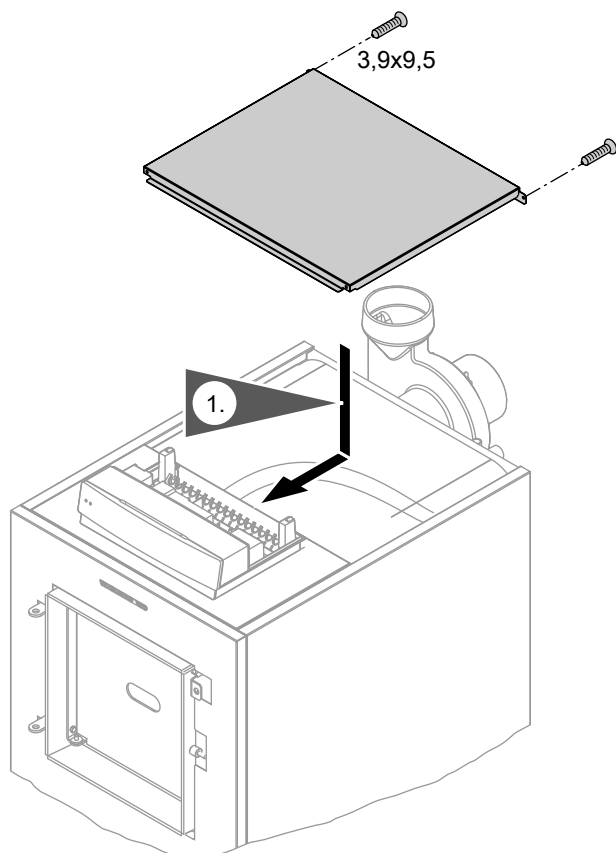
Цветовая маркировка согласно DIN IEC 60757

КОРИЧ. коричневая

СИН. синяя

GNYE зелено-желтый

Установка задней части верхнего щитка

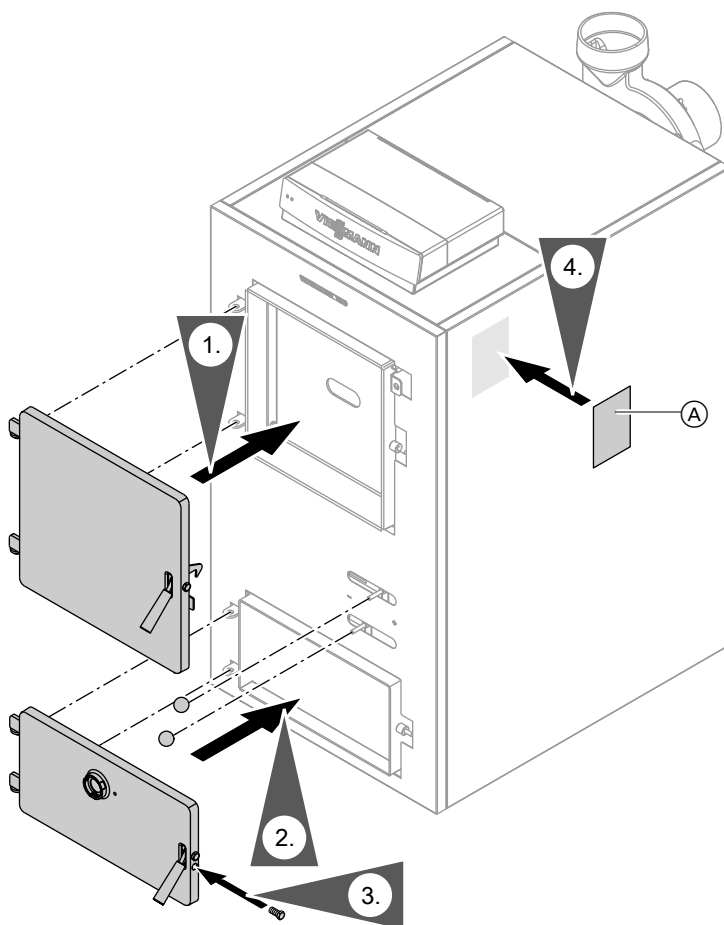


Затем закрыть корпус контроллера.

Навесить дверцы.

Указание

Перед закрытием двери зольника следует удостовериться, что канал выгорания вставлен до упора и в зольнике не находятся прочие детали.



(A) Фирменная табличка

Навесить дверцы. (продолжение)

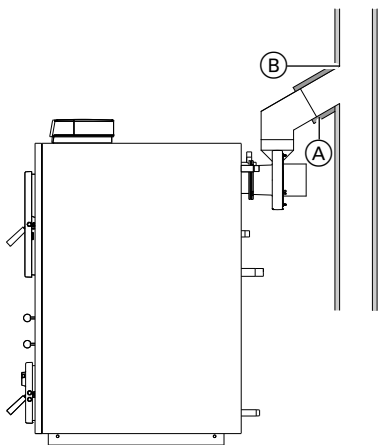
1. Навесить и закрыть загрузочную дверцу и дверцу зольника.
2. Привинтить шарообразные ручки воздушных заслонок.
3. Завинтить стопорный винт М 10х35.
4. Наклеить фирменную табличку на правый или левый боковой щиток на уровне глаз.

Подключение на стороне дымохода

Указание

Во избежание распространения шума, производимого дымососом, в трубу дымохода следует встроить гибкий соединительный элемент.

Не замуровывать дымоход в дымовую трубу.



- (A) Теплоизоляции
- (B) Гибкий ввод трубы дымохода

1. Проложить дымоход с подъемом к дымовой трубе (по возможности 45°).
Дымоход (условный проход):
Ø 150 мм
Макс. длина дымохода: 3000 мм

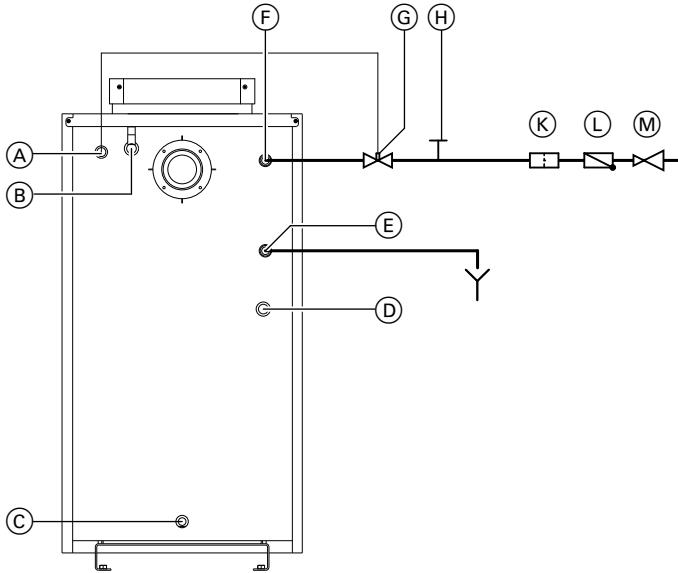
2. Выполнить весь дымоход с отверстием для чистки газонепроницаемым.
3. Обеспечить дымоход теплоизоляцией с толщиной мин. 30 мм.

Установка регулятора тяги в дымовую трубу (при необходимости):



Отдельная инструкция по монтажу

Подключение водяного контура



- | | |
|--|--|
| <p>(A) Датчик для термического предохранителя</p> <p>(B) Патрубок подающей магистрали
25 и 30 кВт: G1
40 кВт: G1¼
60 и 80 кВт: G1½</p> <p>(C) Патрубок опорожнения и мембранный расширительный бак R¼</p> <p>(D) Патрубок обратной магистрали
25 и 30 кВт: G1
40 кВт: G1¼
60 и 80 кВт: G1½</p> | <p>(E) Выходной патрубок горячей воды для термического предохранителя</p> <p>(F) Подвод холодной воды для термического предохранителя</p> <p>(G) термический предохранитель</p> <p>(H) Отверстие для чистки</p> <p>(K) Фильтр для воды в контуре водоразбора ГВС</p> <p>(L) Обратный клапан</p> <p>(M) Редукционный клапан</p> |
|--|--|

Указание

Подсоединять только регулируемые отопительные контуры со смесителем.

Смонтировать аварийные линии.
Допуст. рабочее давление: 3 бар
Пробное давление: 4 бар

5441 007 GUS



Инструкция по монтажу группы безопасности

Подключение водяного контура (продолжение)

Указание

Водогрейные котлы следует оснащать предохранительным клапаном, прошедшим конструктивные испытания и имеющим маркировку в соответствии с TRD 721 и в зависимости от конструкции установки.

Ввод в эксплуатацию и настройка



Инструкция по сервисному обслуживанию и эксплуатации водогрейного котла

ТОВ "Віссманн"
вул. Димитрова, 5 корп. 10-А
03680, м.Київ, Україна
тел. +38 044 4619841
факс. +38 044 4619843

Viessmann Group
ООО "Виссманн"
г. Москва
тел. +7 (495) 775-82-83
факс. +7 (495) 775-82-84
www.viessmann.ru

5441 007 GUS Оставляем за собой право на технические изменения.



Отпечатано на экологически чистой бумаге,
отбеленной без добавления хлора.