

Инструкция по монтажу для специалистов

VIESSMANN

Vitolig 150

Низкотемпературный котел для газификации древесины



VITOLIG 150



Указания по технике безопасности

Инструктаж пользователя установки

Фирма, смонтировавшая установку, обязана передать потребителю установки инструкцию по эксплуатации и проинструктировать его по управлению установкой.

Первичный ввод в эксплуатацию

Первичный ввод в эксплуатацию должен быть выполнен фирмой, смонтировавшей установку, поручив его выполнение квалифицированному специалисту.

Работы на котельной установке

Монтаж, первичный ввод в эксплуатацию, техническое обслуживание и ремонт должны выполняться **авторизованными специалистами** (монтажными фирмами/сервисными службами).

Во время работы на установке/системе **отключить ее от напряжения** (например, собственным или главным выключателем) и принять меры по предотвращению повторного несанкционированного включения.



Указание

Перед вводом в эксплуатацию, техническим или сервисным обслуживанием мы просим подробно ознакомиться с настоящей инструкцией.

В случае несоблюдения документации по монтажу, сервисному обслуживанию и эксплуатации гарантийные права теряют силу.

Кроме того, при монтаже отдельных компонентов поставляемых фирмой Viessmann обязательно соблюдение инструкций, входящих в комплект поставки.

Запрещается проводить ремонтные работы на деталях и узлах, выполняющих защитную функцию.

При замене отдельных деталей использовать оригинальные запасные части фирмы Viessmann.

Мы регулярно проводим курсы обучения для монтажного персонала.

Оглавление

	Стр.
Указания по технике безопасности	2
Оглавление	3
Общие сведения	
Сведения по монтажу и сервисному обслуживанию	4
– Информация об изделии	4
– Варианты монтажа	4
Монтаж	
Перед монтажом	5
Минимальные расстояния	5
Монтаж водогрейного котла и вспомогательного оборудования в помещении для установки	5
Пользование	
Назначение	6
Comfort System	6
Защита от замерзания и защита от перегрева котла	6
Программирование процесса продувки	6
Дистанционное управление	7
Сервисный режим	7
Технические характеристики	8
Подключение циркуляционного насоса, вентилятора, датчика температуры котла и терморегулятора помещения	9
Подключения	
Подключения газохода	10
Подключения греющего контура	10
Подключения контура водоразбора ГВС	10
Подключение защитных устройств	11
Устранение неполадок	
Диагностика	12
Технические данные	13
После монтажа	14

Сведения по монтажу и сервисному обслуживанию

В инструкции по монтажу и сервисному обслуживанию используются следующие символы.



Указание по технике безопасности

→ Обозначает сведения, несоблюдение которых может привести к травмам и материальному ущербу.

Внимание!

→ Обозначает сведения, указывающие на снижение комфорта.

Указание!

→ Обозначает советы и дополнительные сведения, на которые нужно обратить особое внимание.

→

→ Этот символ всегда указывает на третий столбец, если он содержит дополнительную информацию.



→ Указывает на другие обязательные для исполнения инструкции.

Информация об изделии

Vitolig 150

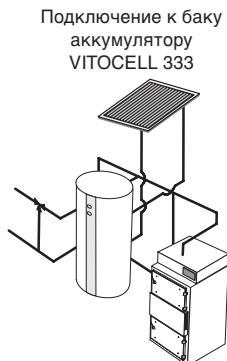
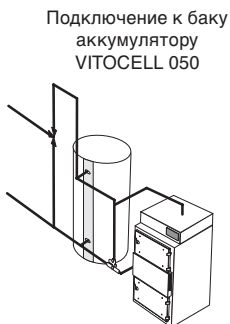
Низкотемпературный котел для газификации древесины в контурах водяного отопления

Номинальная тепловая мощность 18 - 80 кВт

Система с вентиляторной горелкой (газификация древесины)

Vitolig 150 предназначен для сжигания поленьев с влажностью 15 - 25 % (допускается 15 - 35 %).

Варианты монтажа



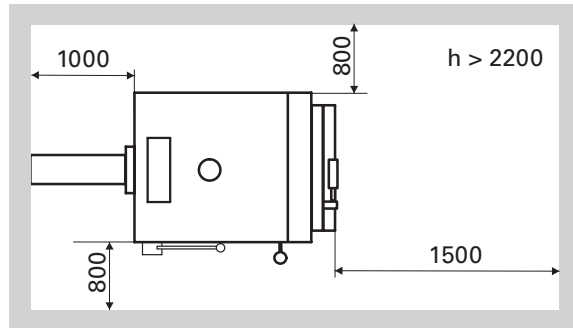
Перед монтажом

Внимание!

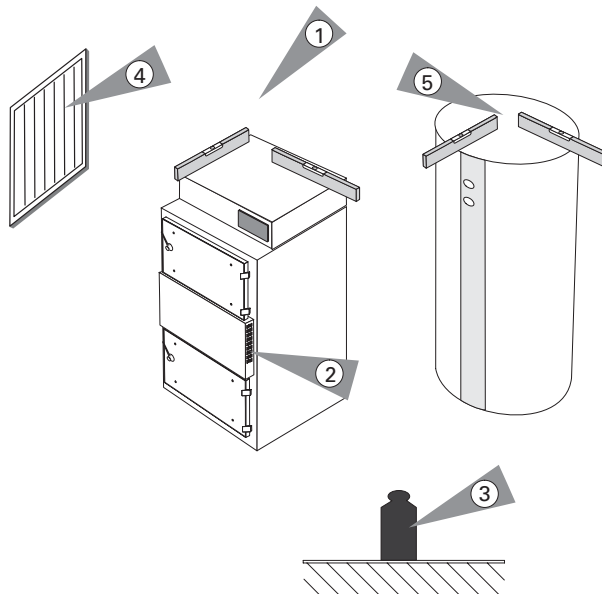
Внимание! При монтаже не зачаливать котел за патрубки и отверстие дымовой трубы.

Минимальные расстояния

Монтаж



Монтаж водогрейного котла и вспомогательного оборудования в помещении для установки



1. Установить водогрейный котел поблизости от дымовой трубы.
2. Обеспечить беспрепятственный доступ воздуха к водогрейному котлу.
3. Специальный фундамент не требуется. При наличии деревянных и полимерных полов соблюдать соответствующие строительные нормы.
4. Чтобы предотвратить сквозняки в зоне горелки, канал отверстия для притока воздуха не должен заканчиваться непосредственно за водогрейным котлом. Необходимо наличие двух вентиляционных отверстий:
 - внизу: $0,03 \text{ дм}^2/\text{кВт}$ - мин. $3,5 \text{ дм}^2$
 - вверху: $0,02 \text{ дм}^2/\text{кВт}$ - мин. $2,5 \text{ дм}^2$
5. Установить теплоаккумулирующие баки вблизи от котла.

Терморегулятор с компьютерным управлением для водогрейных котлов Ekoster 2

НАЗНАЧЕНИЕ

Терморегулятор с компьютерным управлением для водогрейных котлов EKOSTER предназначен для управления вентилятором водогрейного котла и для переключения циркуляционного насоса в отопительных контурах.

Регулятор имеет следующие функции:

- поддержание установленной температуры котла посредством системы управления вентилятором
- плавный пуск вентилятора
- регулируемая мощность вентилятора (сервисный режим)
- программируемая „продувка” котла
- автоматическое отключение управления после гашения котла (нет топлива)
- отключение вентилятора на период закладки топлива в котел
- управление циркуляционным насосом в зависимости от установленной рабочей температуры котла
- „COMFORT SYSTEM”
- защита от замерзания и защита от перегрева котла
- предупреждение о неисправности датчика температуры
- регулируемая освещенность дисплея – ярче светится при пользовании
- возможность подключения панели управления
- поддержка использования внутреннего термостата для помещений
- автоматическое отключение при сбое в растопке котла

Регулятор переходит в состояние STOP, о чем сигнализирует соответствующая индикация. Работа начинается после нажатия клавиши START или автоматически при превышении пороговой температуры, т. е. разности между установленной температурой и устанавливаемой в сервисном режиме разности температур „dt”. Автоматический переход в состояние STOP происходит через 30 минут после падения температуры котла ниже температуры выключения.

Изменение настроек возможно клавишами „▲” и „▼”. Если нажать эти клавиши в нормальном режиме, то производится индикация и изменение температуры котла. Если длительно держать клавиши нажатыми, значения настройки меняются быстрее. При нажатии клавиши START:

- ниже пороговой температуры: включение или выключение управления, загорается соответствующий индикатор (START или STOP),
- выше пороговой температуры: отключение вентилятора, индикатор STOP мигает, можно добавить топливо. Возврат в автоматический режим после нажатия клавиши START.

COMFORT SYSTEM

Встроенная функция COMFORT SYSTEM в регуляторе предотвращает блокирование циркуляционного насоса в результате образования накипи в промежуточном пространстве между статором и ротором. Вне отопительного сезона регулятор включает циркуляционный насос через каждые 14 дней на 30 секунд. О работе насоса в данном режиме сигнализирует мигающий индикатор НАСОС. Система включается в работу спустя 1 минуту после включения регулятора. Включение насоса в автоматическом режиме приводит к тому, что 14 дней отсчитываются заново.

ЗАЩИТА ОТ ЗАМЕРЗАНИЯ И ЗАЩИТА ОТ ПЕРЕГРЕВА КОТЛА

Регулятор защищает водогрейный котел от замерзания, включая циркуляционный насос в случае, если температура упадет до 4 С или ниже. При превышении температуры 90С вентилятор выключается и включается циркуляционный насос. О перегреве котла сигнализирует мигающий индикатор STOP. В этом случае нужно установить и устранить причину, после чего снова ввести в действие котел нажатием клавиши START. Насос включен постоянно, даже при выходе из строя датчика температуры.

Терморегулятор с компьютерным управлением для водогрейных котлов Ekoster 2 (продолжение)

ПРОГРАММИРОВАНИЕ ПРОЦЕССА ПРОДУВКИ

- Нажать клавишу START и держать нажатой припл. 3 секунды, пока не загорится индикатор ВРЕМЯ РАБОТЫ
 - Клавишами „▲”, „▼” настроить время продувки в секундах
 - Нажать START
 - Клавишами „▲”, „▼” настроить паузу продувки в секундах
 - Нажать START
- Начиная с этого момента, регулятор при температурах, превышающих установленное значение, включает на время вентилятор.

ВНИМАНИЕ!

- При настройке времени продувки на значение „0” продувка выключается.
- При температурах выше 85 °С процесс продувки выключен, чтобы предотвратить перегрев котла.

ДИСТАНЦИОННОЕ УПРАВЛЕНИЕ

Регулятор поддерживает подключение устройства дистанционного управления „EKOSTER Control”, которое позволяет контролировать и изменять текущую рабочую температуру котла, имеет индикацию режима работы насоса отопительного контура и индикатор START-STOP и одновременно предупреждает посредством встроенного зуммера, если температура котла по каким-либо причинам достигнет опасной зоны. Устройство дистанционного управления и кабель длиной 10 метров не входят в стандартную оснастку и должны быть закуплены дополнительно как принадлежности.

СЕРВИСНЫЙ РЕЖИМ

Служит для изменения настроек регулятора. Для перехода в сервисный режим

- Выключить сетевое напряжение сетевым выключателем.
 - Снова включить сетевое напряжение и во время индикации версии регулятора (например, 2.2) нажать и держать нажатой клавишу START, пока на дисплее не появится символ „HI”.
- Начиная с этого момента, дисплей показывает попеременно символ и моментальное значение настройки. Клавишами „▲”, „▼” можно изменить значение настройки и перейти клавишей START к следующему параметру. Последовательность настройки
- „HI”: гистерезис управления температурой котла (2 °С - 9 °С), т. е. насколько должна упасть температура, чтобы включился вентилятор.
 - „Po”: температура переключения циркуляционного насоса (65 °С), после подключения внутреннего термостата для помещений уменьшить значение настройки ниже 65 °С до появления на дисплее „rP” - котел Ekoster будет самостоятельно управлять работой насоса на основе сигнала внутреннего термостата для помещений.
 - „dt”: разность температур относительно пороговой температуры, т. е. при какой разности температур относительно заданной температуры регулятор должен переходить в режим STOP или START (10 °С - 30 °С) например, dt=20, заданная температура = 70 °С, после снижения температуры до 50 °С (температура снизилась на установленное значение параметра „dt” ниже заданной температуры котла) регулятор ждет 30 минут, чтобы израсходовать остаток топлива, и одновременно сигнализирует индикатором STOP о нехватке топлива.
 - „|” : максимальная мощность вентилятора в процентах (2:20 %-10:100 %).

Терморегулятор с компьютерным управлением для водогрейных котлов Ekoster 2 (продолжение)

Технические характеристики

1. Диапазон измерения температуры	-9 °С до +99 °С
2. Диапазон настройки заданной температуры	+60 °С до +80 °С
3. Температура переключения циркуляционного насоса или управления терморегулятором	+65 °С
4. Управление продувкой:	- время работы: 0 90 секунд
	- пауза: 1 15 минут
	- полное выключение процесса продувки P-0
5. Плавное управление вентилятором	
6. Гистерезис (разность температур включения и выключения)	от 2 до 9 °С
7. Допустимая выходная нагрузка:	вентилятор: 100 Вт
	насос: 100 Вт
8. Номинальное напряжение в сети	230 В перем.т., 50 Гц
9. Номинальная нагрузка	275 ВА
10. Регулируемая мощность вентилятора, % 10	(диапазон регулирования 20-100 %)
11. Относительная влажность воздуха	≤ 95 %
12. Степень защиты	IP 40
13. Класс изоляции	I
14. Температура окружающей среды	0 - 40 °С
15. Вид размыкания	полное
16. Электрический предохранитель	2 x 1,25 А (плавкий предохранитель)

ВНИМАНИЕ!

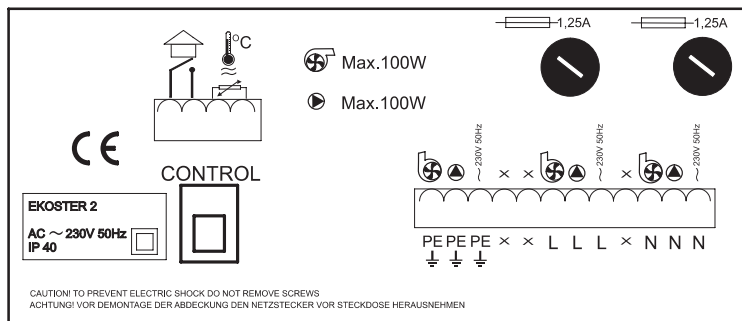
Если на дисплее появится символ „Er”, то это означает, что либо превышена температура 99 °С или занижена температура -9 °С, либо неисправен датчик. Для защиты котла и отопительного контура насос остается все время включенным, пока не будет заменен датчик температуры.

Внимание!

При подъеме температуры котла на 10 % относительно заданной температуры процессы продувки при неработающем котле автоматически отключаются. После того, как температура котла снова опустится до заданной температуры, функция продувки при неработающем котле автоматически включится снова.

Терморегулятор с компьютерным управлением для водогрейных котлов Ekoster 2 (продолжение)

ПОДКЛЮЧЕНИЕ ЦИРКУЛЯЦИОННОГО НАСОСА, ВЕНТИЛЯТОРА, ДАТЧИКА ТЕМПЕРАТУРЫ КОТЛА И ТЕРМОРЕГУЛЯТОРОВ ПОМЕЩЕНИЯ



Рекомендации по монтажу

1. Терморегуляторы рассчитаны на работу с водогрейными котлами.
2. Поручить монтаж регулятора уполномоченному лицу.
3. Установить регулятор в таком месте, где невозможен его нагрев до температур выше 40 °С.
4. Выполнить монтаж согласно инструкции по монтажу.
5. Регулятор не должен подвергаться прямому воздействию воды или окружающей среды, которые могут привести к образованию конденсата (например, внезапным колебаниям температуры).
6. Монтировать прибор и пользоваться им в соответствии с правилами обращения с электрическими приборами.
7. Сгорание предохранителя вследствие неправильного подключения кабелей насоса не дает права на гарантийный ремонт.
8. Перед вводом в эксплуатацию водогрейного котла рекомендуется проверить настройки регулятора.
9. Регулятор защищен 2 предохранителями (1,25 А).
10. Монтировать ДАТЧИК сухим способом (т. е. без масла).
11. Работы по подключению сетевых кабелей насоса и замене предохранителей разрешается выполнять только при отключенном напряжении питания регулятора (вынуть сетевой штекер из розетки). Опасность удара током в случае подключения насоса при подсоединенном сетевом штекере регулятора.

Подключения на стороне газохода

Подключение газохода

Дымовая труба должна быть выполнена согласно DIN 4705.

Внимание!

Первый участок дымовой трубы должен быть выполнен из огнестойкого материала (прибл. 2 м). Далее могут быть использованы вставные элементы дымохода из кислотоупорной жести с толщиной стенки мин. 1 мм.

Внимание!

Очень хорошим решением являются дымоходы из керамических материалов, защищенные от проникновения конденсата.

Внимание!

Подключение двух котлов к одной шахте дымохода не разрешается.

Внимание!

Дымоход должен быть защищен от проникновения конденсата.

Подключения греющего контура

1. Основательно промыть отопительную систему (в особенности при подключении котла к имеющейся отопительной установке).
2. Подключить отопительные контуры.
3. Проверить герметичность соединений.

Подключения контура водоразбора ГВС



Инструкция по монтажу

См. инструкцию по монтажу емкостного водонагревателя, буферной емкости греющего контура. Межсоединение должно быть заказано отдельно.

Подключение защитных устройств

Выполнить подключение защитных устройств согласно действующим нормам и предписаниям.
 Допустимое избыточное рабочее давление – 1,8 bar
 Контрольное избыточное давление – 4,0 бар

Внимание!
 При оборудовании котла охлаждающим змеевиком установить охлаждающий термостатный вентиль STS 20 и подключить водопроводную систему, причем должны быть соблюдены требования инструкции по эксплуатации охлаждающего вентиля.



Указание по технике безопасности

Соединительный трубопровод между водогрейным котлом и защитными устройствами не должен иметь запорной арматуры. Не допускается встраивать в нее насосы, арматуру или сужать ее диаметр.

Конструкция коллектора должна исключать возможность подъема давления. Слив теплоносителя и охлаждающей воды выполнить таким образом, чтобы исключить их вредное воздействие. Выходное отверстие выпускной линии расположить так, чтобы обеспечить надежный отвод и наблюдение за выходящей из защитных устройств водой.

На ущерб, обусловленный чрезмерным давлением опрессовки, гарантия не распространяется.

Диагностика

Неполадка	Индикация	Меры
Перегрев котла – котел не работает	Загорается красная контрольная лампа	<ol style="list-style-type: none"> 1. Определить причину перегрева котла, например, неисправность насоса, воздух в системе центрального отопления. 2. Уменьшить заданную температуру – контрольная лампа начнет мигать. 3. Заново установить заданную температуру – контрольная лампа гаснет, котел начнет работать.
Отсутствует топливо	Загорается желтая контрольная лампа	<ol style="list-style-type: none"> 1. Проверить, имеется ли еще горящий слой в котле. Если да, добавить топливо. 2. Если горящего слоя больше нет – повторить растопку согласно инструкции по эксплуатации, пункт „Растопка”.
Неисправность E1 котел не работает	На индикаторном табло температуры котла появляется символ E1.	<ol style="list-style-type: none"> 1. Проверить подключение датчика температуры котла. 2. Заменить датчик.

Технические данные

Диапазон мощности	кВт	18	25	40	60	80
Максимальная рабочая температура	°С	95	95	95	95	95
Максимальное рабочее давление котла	бар	1,8	1,8	1,8	1,8	1,8
Маркировка CE		CE 0045				
Размеры						
глубина	мм	950	1010	1010	1360	1640
ширина	мм	660	720	720	860	860
высота	мм	1200	1300	1555	1570	1570
Полная масса котла с изоляцией	кг	432	543	604	995	1185
Объем						
котловой воды	л	55	75	93	180	205
камеры сгорания	л	85	120	185	310	465
Подключения водогрейного котла						
Подающая и обратная магистраль котла	Ø на- ружный	2''	2''	2''	2''	2''
Термическая защита	Ø на- ружный	¾''	¾''	¾''	¾''	¾''
Выход воды	Ø на- ружный	½''	½''	½''	½''	½''
Гидравлическое сопротивление (первичный контур)						
- Δ t = 20 K	мбар	1,2	1,4	1,6	1,7	1,6
- Δ t = 10 K	мбар	4,0	4,3	4,9	4,9	4,8
Параметры отходящего газа (при макс. мощности)						
- средняя температура	°С	160	160	160	160	160
- массовый расход	кг/ч	24	33	52	78	98
- содержание CO ₂	%	14	14	12	12	12
Диаметр газохода	мм	180	200	200	210	210
Необходимая вытяжка	Па	10 - 20	10 - 20	10 - 20	10 - 20	10 - 20
	мбар	0,10 - 0,20	0,10 - 0,20	0,10 - 0,20	0,10 - 0,20	0,10 - 0,20

Установка

После монтажа

Ввод в эксплуатацию

В соответствии с актом приемки-сдачи котла

Сервисная папка

1. В папке должны храниться инструкция по эксплуатации, инструкция по монтажу и сервисному обслуживанию, а также акт сдачи-приемки котла.
2. Папка должна храниться поблизости от котла, но таким образом, чтобы она не подвергалась действию высоких температур (газохода) и влаги.



Viessmann Werke GmbH&Co KG
D-35107 Allendorf

Представительство в Москве
Ул. Вешних Вод, д. 14
Россия - 129337 Москва
Тел.: +7 / 495 / 77 58 28 3
Факс: +7 / 495 / 77 58 28 4

Представительство в Санкт-Петербурге
Ул. Возрождения, д. 4, офис 801-803
Россия - 198097 Санкт-Петербург
Тел.: +7 / 812 / 32 67 87 0 или
+7 / 812 / 32 67 87 1
Факс: +7 / 812 / 32 67 87 2

Представительство в Екатеринбурге
Ул. Шаумяна, д. 83, офис 209
Россия - 620102 Екатеринбург
Тел.: +7 / 343 / 210 99 73
Факс: +7 / 343 / 212 21 05

5869 XXX GUS Оставляем за собой право на технические изменения!



Отпечатано на экологически чистой бумаге,
отбеленной без добавления хлора