

VISSMANN**VITOTRANS 333**

Теплообменники отходящих газов/воды
для использования теплоты конденсации
из нержавеющей стали

Технический паспорт

Цены см. в прайс-листе



Указание по хранению:
Папка Vitotec, регистр 24

**VITOTRANS 333**

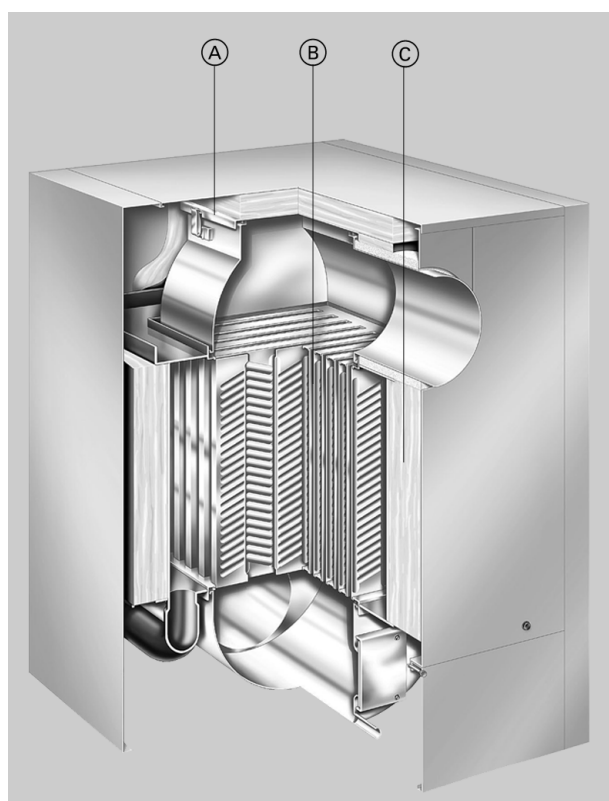
Теплообменники отходящих газов/воды
из нержавеющей стали 1.4571 для газовых водо-
грейных котлов
из нержавеющей стали 1.4539 для жидкотопливных
водогрейных котлов

В сочетании со следующими водогрейными кот-
лами в качестве конденсатного блока согласно дирек-
тиве ЕС по газовым приборам:

- Vitoplex 100 мощностью 575 - 1750 кВт
- Vitoplex 200 мощностью 90 - 560 кВт
- Vitoplex 300 мощностью 80 - 1750 кВт
- Vitorond 200 мощностью 125 - 1080 кВт
- Vitomax 200 мощностью 2100 - 6600 кВт
- Vitomax 300 мощностью 1860 - 5900 кВт

Основные преимущества

- Высокая эксплуатационная надежность и длительный срок службы за счет использования нержавеющей высококачественной стали. Нержавеющая сталь 1.4571 пригодна для работы на газе и для кратковременной работы на легком котельном топливе EL при комбинированной топке, нержавеющая сталь 1.4539 - для постоянной работы на легком котельном топливе EL для использования теплоты конденсации.
- Теплообменник отходящих газов/воды Vitotrans 333 с поверхностями конденсации Inox-Crossal для водогрейных котлов мощностью 80 - 560 кВт.
- Теплообменник отходящих газов/воды Vitotrans 333 с поверхностями конденсации Inox-Tubal для водогрейных котлов мощностью 575 - 6600 кВт.
- Вертикально расположенные поверхности конденсации Inox-Crossal и Inox-Tubal обеспечивают высокую эксплуатационную надежность и длительный срок службы.
- Вертикально-ориентированные газоходы обеспечивают беспрепятственное стекание вниз конденсатной пленки. Это способствует подавлению вторичного испарения.
- Усиленный процесс самоочистки благодаря гладким поверхностям из нержавеющей стали.
- Высокоэффективный теплообмен и ускорение процесса конденсации
 - за счет специальной конструкции теплообменных поверхностей из нержавеющей стали, обеспечивающих интенсивную турбулизацию потока топочного газа
 - с использованием принципа противотока котловой воды и топочных газов.
- Устройства нейтрализации конденсата, согласованные с теплообменниками отходящих газов/воды Vitotrans 333.



- Ⓐ Отверстие для чистки
- Ⓑ Поверхности конденсации Inox-Crossal из нержавеющей стали
- Ⓒ Теплоизоляция

Технические данные Vitotrans 333 для Vitoplex и Vitorond (до 560 кВт)

Технические характеристики

Теплообменник отходящих газов/воды Vitotrans 333 для

- **Vitoplex 300** (тип TX3)
с номинальной тепловой мощностью 80 - 460 кВт
- **Vitoplex 200** (тип SX2)
с номинальной тепловой мощностью 90 - 560 кВт
- **Vitorond 200**
с номинальной тепловой мощностью 125 - 560 кВт

Номинальная тепловая мощность водогрейного котла					
– Vitoplex 300 (тип TX3)	кВт	80-105	130-170	225-285	345-460
– Vitoplex 200 (тип SX2)	кВт	90-120	150-200	270-350	440-560
– Vitorond 200	кВт	125*1	160-195 *1	230-320 *1	380-560
Подходящий Vitotrans 333 для Vitoplex (тип SX2 и TX3) и Vitorond 200					
– работа на газе	№ заказа	Z000 701	Z000 702	Z002 118	Z000 704
– на жидком топливе	№ заказа	Z000 705	Z000 706	Z002 120	Z000 708
Диапазон номинальных тепловых мощностей Vitotrans 333*2					
– работа на газе	от кВт	7,7	11,8	21,3	30,3
	до кВт	11,9	19,0	33,3	48,9
– на жидком топливе	от кВт	5,2	8,2	14,6	20,8
	до кВт	8,1	13,0	22,7	33,5
Идентификатор изделия Vitotrans 333 в сочетании с водогрейным котлом в качестве конденсатного блока					
– Vitoplex 300			CE-0085 AS 0204		
– Vitoplex 200			CE-0085 AS 0203		
– Vitorond 200			CE-0085 AU 0327		
Допустимое рабочее давление	бар	4	4	4	6
Допустимая температура подачи (температура срабатывания защитного ограничителя температуры)	°C	110	110	110	110
Сопротивление на стороне топочных газов*3	Па	65	85	100	105
	мбар	0,65	0,85	1,00	1,05
Массовый расход отходящих газов	от кг/ч	136	213	383	546
	до кг/ч	213	341	596	954
Габаритные размеры					
Общая длина с контрфланцами	мм	666	781	859	995
Общая ширина	мм	714	746	818	912
Общая высота	мм	1037	1152	1167	1350
Транспортные размеры					
Длина без контрфланцев	мм	648	760	837	928
Ширина	мм	618	636	706	839
Высота	мм	1081	1098	1172	1296
Масса теплообменника	кг	94	119	144	234
Общая масса теплообменника с теплоизоляцией	кг	125	150	188	284
Объем					
теплоносителя	л	70	97	134	181
отходящего газа	м ³	0,055	0,096	0,133	0,223
Подключения					
Патрубки подающей и обратной магистралей отопительного контура	DN	40	50	50	65

*1 Если предполагается использовать эти котлы Vitorond 200 в сочетании с Vitotrans 333, то избыточное рабочее давление отопительной установки не должно превышать 4 бар.

*2 Тепловая мощность Vitotrans 333 при охлаждении отходящих газов в режиме работы на газе 200/65 °C, в режиме работы на жидком топливе 200/70 °C и подъеме температуры теплоносителя в Vitotrans 333 с 40 °C до 42,5 °C. Пересчет на другие температуры см. на стр. 13.

*3 Сопротивление на стороне топочных газов при номинальной тепловой мощности. Горелка должна преодолевать сопротивление на стороне топочных газов водогрейного котла, Vitotrans 333 и газохода; горелки Vitoflame 100 фирмы Viessmann не подлежат использованию вместе с Vitotrans 333.

Технические данные Vitotrans 333 для Vitoplex и Vitorond (до 560... (продолжение))

Номинальная тепловая мощность водогрейного котла					
– Vitoplex 300 (тип TX3)	кВт	80-105	130-170	225-285	345-460
– Vitoplex 200 (тип SX2)	кВт	90-120	150-200	270-350	440-560
– Vitorond 200	кВт	125*1	160-195 *1	230-320 *1	380-560
Конденсатоотводчик	R	½	½	½	½
Патрубок присоединения газа					
– к водогрейному котлу	УП	180	200	200	250
– для газовыпускной системы	УП	150	200	200	250



AGA Вытяжка отходящих газов
 E Выпускной вентиль (R ½)
 HR Патрубок обратной магистрали греющего контура (вход)

HV Патрубок подающей магистрали греющего контура (выход)
 KOА Конденсатоотводчик (R ½)
 R Отверстие для чистки

Таблица размеров

№ заказа		Z000 701	Z000 702	Z002 118	Z000 704
		Z000 705	Z000 706	Z002 120	Z000 708
a	мм	851	907	960	1080
b	мм	181	223	184	284
c	мм	181	201	201	251
d	мм	151	201	201	251
e	мм	100	119	80	150
f	мм	868	954	963	1130
g	мм	187	227	198	285

Размер с и d: внутренний диаметр

Состояние при поставке

Основа теплообменника с присоединенным коллектором отходящих газов. Контрфланцы привинчены к патрубкам.
 1 коробка с теплоизоляцией

*1 Если предполагается использовать эти котлы Vitorond 200 в сочетании с Vitotrans 333, то избыточное рабочее давление отопительной установки не должно превышать 4 бар.

Технические данные Vitotrans 333 для Vitoplex и Vitorond (до 560... (продолжение)

Подключение на стороне газохода

Vitoplex 200/300

Патрубки отходящих газов водогрейного котла и теплообменника отходящих газов/воды расположены после выравнивания регулировочными винтами на одной высоте и должны быть соединены соединительной манжетой (принадлежность) (не приваривать).

Vitorond 200

Разность уровней между патрубками отходящих газов водогрейного котла и теплообменника отходящих газов/воды необходимо компенсировать приобретаемым отдельно переходником.

Технические данные Vitotrans 333 для Vitoplex (мощностью 575 - 1750 кВт)

Технические характеристики

Теплообменник отходящих газов/воды Vitotrans 333 для

■ Vitoplex 100 (тип SX1)

■ Vitoplex 300 (тип TX3)

с номинальной тепловой мощностью 575 - 1750 кВт

Номинальная тепловая мощность водогрейного котла	кВт	575	720	895	1120	1400	1750
Подходящий Vitotrans 333 для Vitoplex 100 (тип SX1) и Vitoplex 300 (тип TX3)							
– работа на газе	№ заказа	Z000 783		Z000 784		Z000 785	
– на жидком топливе	№ заказа	Z000 786		Z000 787		Z000 935	
Номинальная тепловая мощность Vitotrans 333*1							
– работа на газе	кВт	55	68	85	106	133	166
– на жидком топливе	кВт	37	47	58	73	91	114
Идентификатор изделия Vitotrans 333 в сочетании с водогрейным котлом в качестве конденсатного блока							
– Vitoplex 100				CE-0085 BQ 0419			
– Vitoplex 300				CE-0085 BQ 0418			
Допустимое рабочее давление	бар	6	6	6	6	6	6
Допустимая температура подачи (температура срабатывания защитного ограничителя температуры)	°C	110	110	110	110	110	110
Сопrotивление на стороне топочных газов*2	Па	80	130	80	130	130	210
	м бар	0,8	1,3	0,8	1,3	1,3	2,1
Массовый расход отходящих газов	кг/ч	980	1225	1525	1910	2390	2980
Габаритные размеры							
Общая длина	мм	824		964		1092	
Общая ширина с контрфланцами	мм	937		1077		1227	
Общая высота	мм	2095		2199		2533	
Транспортные размеры							
Длина	мм	824		964		1092	
Ширина без контрфланцев	мм	833		969		1113	
Высота	мм	1925		2029		2366	
Общая масса теплообменника с теплоизоляцией	кг	265		415		655	
Объем							
теплоносителя	л	135		275		380	
отходящего газа	м ³	0,193		0,389		0,683	
Подключения							
Патрубки подающей и обратной магистралей отопительного контура	PN 16 DN	80		100		125	
Конденсатоотводчик	R	½		½		½	

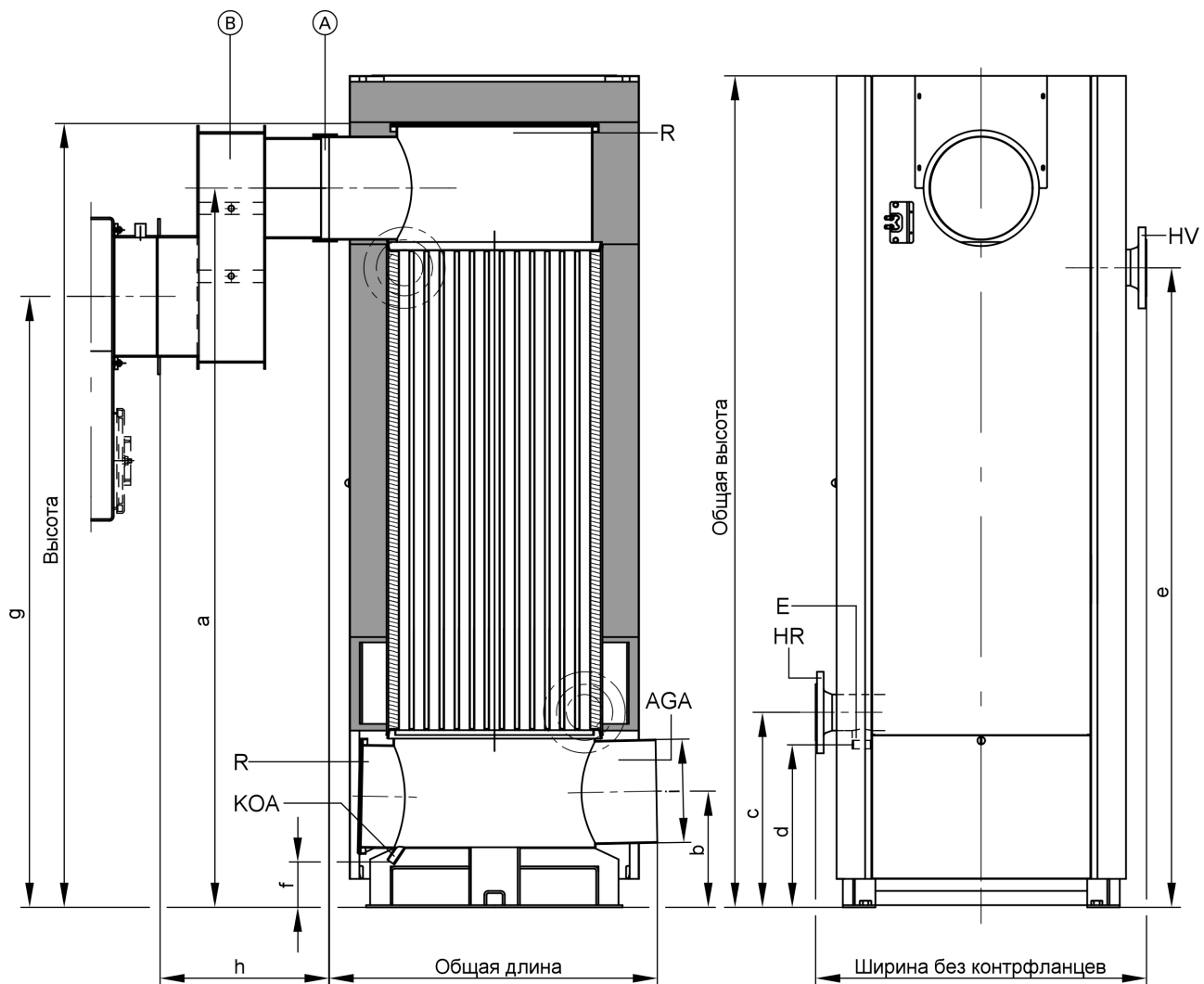
5829 211-4 GUS

*1 Тепловая мощность Vitotrans 333 при охлаждении отходящих газов в режиме работы на газе 200/65 °C, в режиме работы на жидком топливе 200/70 °C и подъеме температуры теплоносителя в Vitotrans 333 с 40 °C до 42,5 °C. Пересчет на другие температуры см. на стр. 13.

*2 Сопrotивление на стороне топочных газов при номинальной тепловой мощности. Горелка должна преодолевать сопротивление на стороне топочных газов водогрейного котла, теплообменника Vitotrans 333 и газохода.

Технические данные Vitotrans 333 для Vitoplex (мощностью 575 -... (продолжение)

Номинальная тепловая мощность водогрейного котла	кВт	575	720	895	1120	1400	1750
Подходящий Vitotrans 333 для Vitoplex 100 (тип SX1) и Vitoplex 300 (тип TX3)							
– работа на газе	№ заказа	Z000 783		Z000 784		Z000 785	
– на жидком топливе	№ заказа	Z000 786		Z000 787		Z000 935	
Номинальная тепловая мощность Vitotrans 333*1							
– работа на газе	кВт	55	68	85	106	133	166
– на жидком топливе	кВт	37	47	58	73	91	114
Патрубок присоединения газа	УП	250		300		400	



- Ⓐ Соединительная манжета
- Ⓑ Переходник отходящих газов
- AGA Вытяжка отходящих газов
- E Патрубок опорожнения
- HR Патрубок обратной магистрали греющего контура (вход)

- HV Патрубок подающей магистрали греющего контура (выход)
- KOA Конденсатоотводчик
- R Отверстие для чистки

*1 Тепловая мощность Vitotrans 333 при охлаждении отходящих газов в режиме работы на газе 200/65 °С, в режиме работы на жидком топливе 200/70 °С и подъеме температуры теплоносителя в Vitotrans 333 с 40 °С до 42,5 °С. Пересчет на другие температуры см. на стр. 13.

Технические данные Vitotrans 333 для Vitoplex (мощностью 575 -... (продолжение))

Таблица размеров

№ заказа		Z000 783	Z000 784	Z000 785
		Z000 786	Z000 787	Z000 935
a	мм	1769	1845	2132
b	мм	285	312	492
c	мм	479	542	721
d	мм	390	441	609
e	мм	1573	1612	1838
f	мм	90	89	154
g	мм	1290	1524	1665
h	мм	420	420	530
i	мм	251	301	401

Размер i: внутренний диаметр

Состояние при поставке

Основа теплообменника с коллектором отходящих газов и смонтированной опорой.
Контрфланцы и винты привинчены к патрубкам.

1 коробка с теплоизоляцией для теплообменника отходящих газов/воды

1 коробка с манжетой
1 обрешетка с переходником отходящих газов
1 коробка с теплоизоляцией для переходника отходящих газов

Технические данные Vitotrans 333 для Vitorond (мощностью 630 - 1080 кВт)

Технические характеристики

Теплообменник отходящих газов/воды Vitotrans 333 для - Vitorond 200

с номинальной тепловой мощностью 630 - 1080 кВт

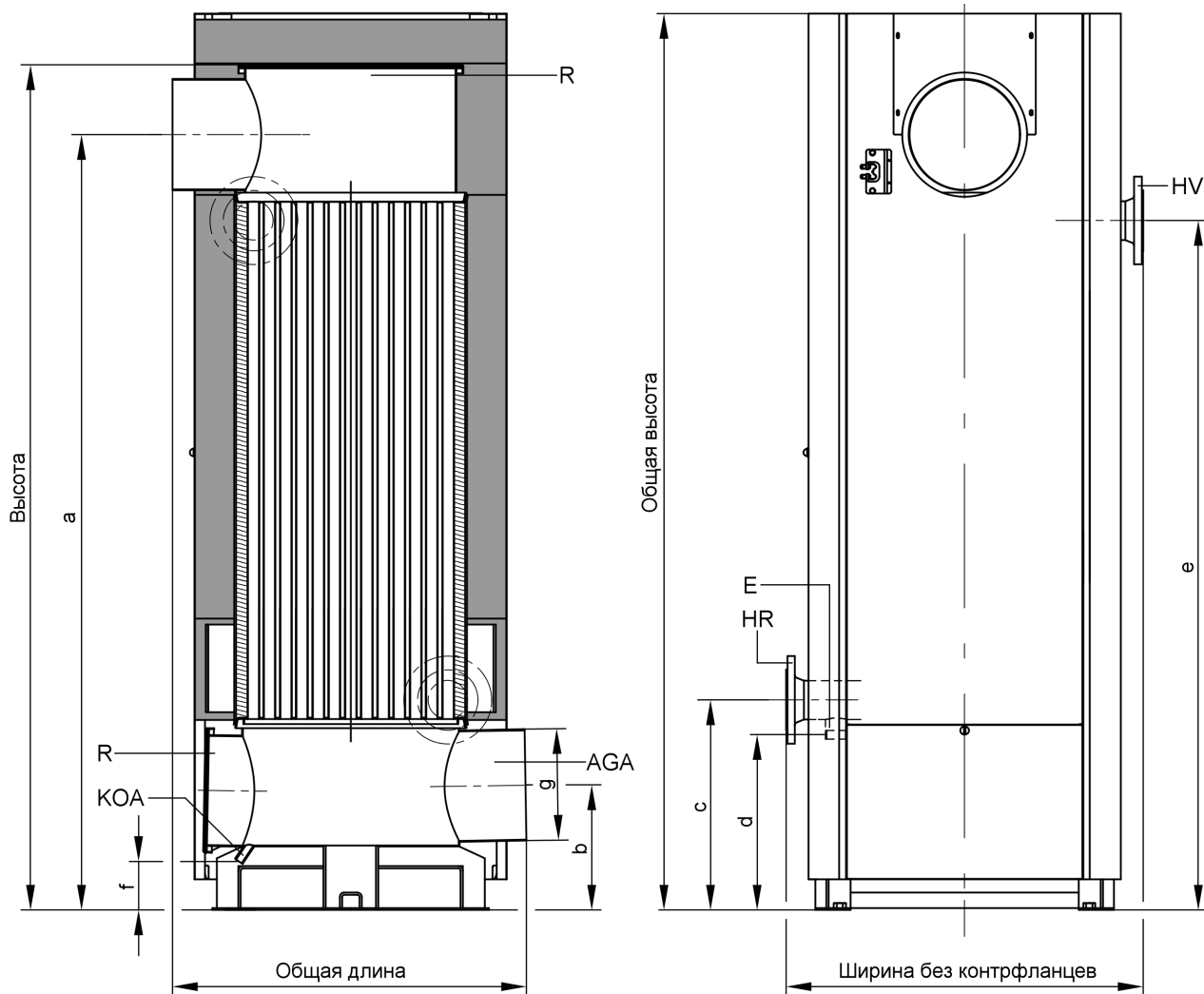
Номинальная тепловая мощность водогрейного котла	кВт	630	700	780	860	950	1080
Подходящий Vitotrans 333							
– работа на газе	№ заказа	Z000 940		Z000 936			
– на жидком топливе	№ заказа	Z000 941		Z000 938			
Номинальная тепловая мощность Vitotrans 333*1							
– работа на газе	кВт	59	66	74	81	90	102
– на жидком топливе	кВт	41	45	50	55	61	70
Идентификатор изделия Vitotrans 333 в сочетании с Vitorond 200 в качестве конденсатного блока		CE-0085 BQ 0422					
Допустимое рабочее давление	бар	6	6	6	6	6	6
Допустимая температура подачи (температура срабатывания защитного ограничителя температуры)	°С	110	110	110	110	110	110
Сопротивление на стороне топочных газов*2	Па	100	125	65	75	95	120
	мбар	1,0	1,25	0,65	0,75	0,95	1,2
Массовый расход отходящих газов	кг/ч	1074	1193	1329	1466	1620	1841
Габаритные размеры							
Общая длина	мм	824		964			
Общая ширина с контрфланцами	мм	937		1077			
Общая высота	мм	2095		2199			
Транспортные размеры							
Длина	мм	824		964			
Ширина без контрфланцев	мм	833		969			
Высота	мм	1925		2029			
Общая масса теплообменника с теплоизоляцией	кг	265		415			
Объем теплоносителя	л	135		275			

*1 Тепловая мощность Vitotrans 333 при охлаждении отходящих газов в режиме работы на газе 200/65 °С, в режиме работы на жидком топливе 200/70 °С и подъеме температуры теплоносителя в Vitotrans 333 с 40 °С до 42,5 °С.
Пересчет на другие температуры см. на стр. 13.

*2 Сопротивление на стороне топочных газов при номинальной тепловой мощности. Горелка должна преодолевать сопротивление на стороне топочных газов водогрейного котла, теплообменника Vitotrans 333 и газохода.

Технические данные Vitotrans 333 для Vitorond (мощностью 630 -... (продолжение))

Номинальная тепловая мощность водогрейного котла	кВт	630	700	780	860	950	1080
Подходящий Vitotrans 333							
– работа на газе	№ заказа	Z000 940		Z000 936			
– на жидком топливе	№ заказа	Z000 941		Z000 938			
Номинальная тепловая мощность Vitotrans 333*1							
– работа на газе	кВт	59	66	74	81	90	102
– на жидком топливе	кВт	41	45	50	55	61	70
отходящего газа	м ³	0,193		0,389			
Подключения							
Патрубки подающей и обратной магистралей отопительного контура	PN 16 DN	80		100			
Конденсатоотводчик	R	½		½			
Патрубок присоединения газа	УП	250		300			



AGA Вытяжка отходящих газов
 E Патрубок опорожнения
 HR Патрубок обратной магистрали греющего контура (вход)

HV Патрубок подающей магистрали греющего контура (выход)
 KOА Конденсатоотводчик
 R Отверстие для чистки

*1 Тепловая мощность Vitotrans 333 при охлаждении отходящих газов в режиме работы на газе 200/65 °С, в режиме работы на жидком топливе 200/70 °С и подъеме температуры теплоносителя в Vitotrans 333 с 40 °С до 42,5 °С. Пересчет на другие температуры см. на стр. 13.

Технические данные Vitotrans 333 для Vitorond (мощностью 630 -... (продолжение)

Таблица размеров

№ заказа		Z000 940	Z000 936
		Z000 941	Z000 938
a	мм	1769	1845
b	мм	285	312
c	мм	479	542
d	мм	390	441
e	мм	1573	1612
f	мм	90	89
g	мм	251	301

Размер g: внутренний диаметр

Состояние при поставке

Основа теплообменника с коллектором отходящих газов и прилагаемой опорой.

Контрфланцы привинчены к патрубкам.

2 коробки с теплоизоляцией

Подключение на стороне газохода

Разность уровней между патрубками отходящих газов водогрейного котла и теплообменника отходящих газов/воды необходимо компенсировать приобретаемым отдельно переходником.

Технические данные Vitotrans 333 для Vitomax 200/300 (мощностью 1860 - 6600 кВт)

Технические характеристики

Теплообменник отходящих газов/воды Vitotrans 333 для

■ **Vitomax 200**

с номинальной тепловой мощностью 2100 - 6600 кВт

■ **Vitomax 300**

с номинальной тепловой мощностью 1860 - 5900 кВт

Номинальная тепловая мощность водогрейного котла								
– Vitomax 200	кВт	2100	2600	3200	3900	4500	5300	6600
– Vitomax 300	кВт	1860	2300	2900	3500	4100	4700	5900
Подходящий Vitotrans 333 для 6 бар								
– работа на газе	№ заказа	Z000 744	Z000 745	Z000 746	Z000 747	Z000 748	Z000 749	Z000 750
– на жидком топливе	№ заказа	Z000 758	Z000 759	Z000 760	Z000 761	Z000 762	Z000 763	Z000 764
Допустимое рабочее давление	бар	6	6	6	6	6	6	6
Допустимая температура подачи (температура срабатывания защитного ограничителя температуры)	°C	120	120	120	120	120	120	120
Масса теплообменника	кг	610	610	830	830	950	950	1150
Общая масса теплообменника с теплоизоляцией	кг	690	690	920	920	1050	1050	1270
Подходящий Vitotrans 333 для 10 бар								
– работа на газе	№ заказа	Z000 751	Z000 752	Z000 753	Z000 754	Z000 755	Z000 756	Z000 757
– на жидком топливе	№ заказа	Z000 765	Z000 766	Z000 767	Z000 768	Z000 769	Z000 770	Z000 771
Допустимое рабочее давление	бар	10	10	10	10	10	10	10
Допустимая температура подачи (температура срабатывания защитного ограничителя температуры)	°C	110	110	110	110	110	110	110
Масса теплообменника	кг	660	660	880	880	1000	1000	1200
Общая масса теплообменника с теплоизоляцией	кг	740	740	970	970	1100	1100	1320

5829 211-4 GUS

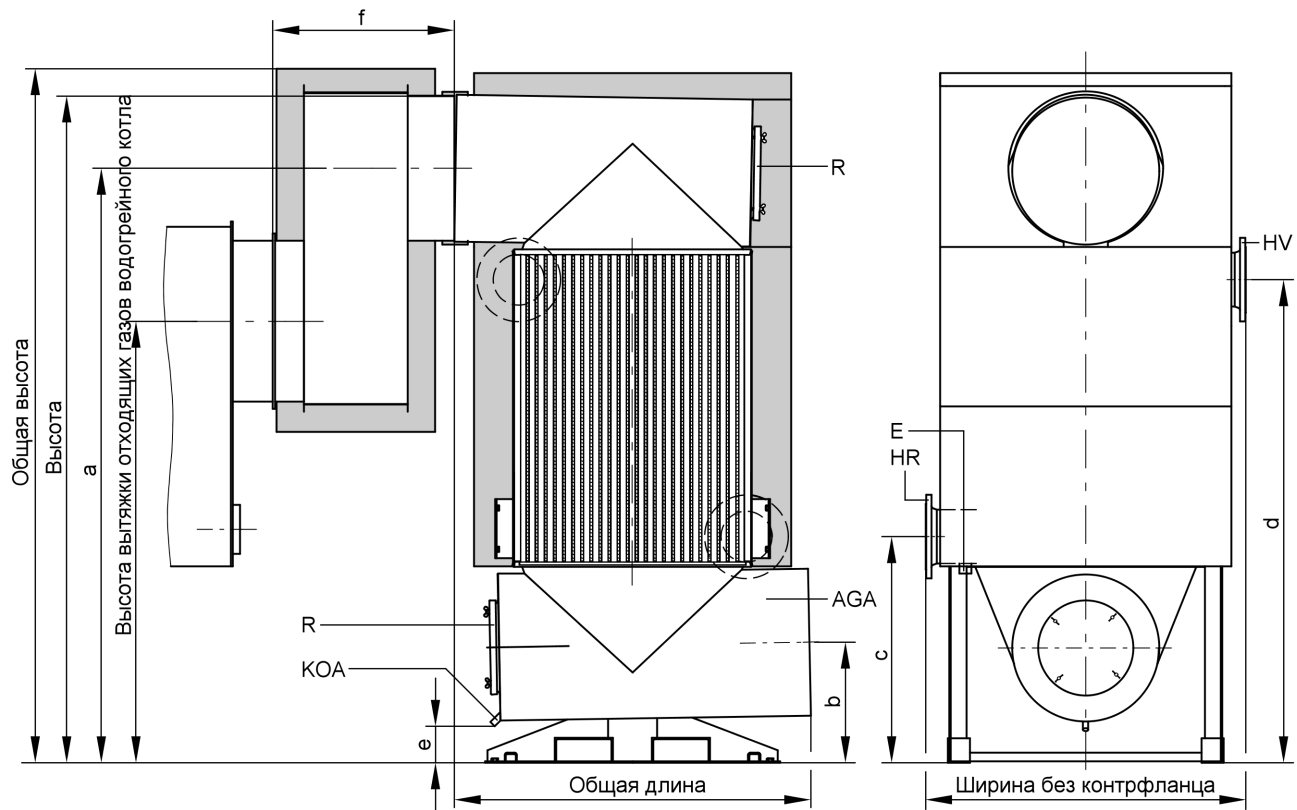
Технические данные Vitotrans 333 для Vitomax 200/300... (продолжение)

Номинальная тепловая мощность водогрейного котла								
– Vitomax 200	кВт	2100	2600	3200	3900	4500	5300	6600
– Vitomax 300	кВт	1860	2300	2900	3500	4100	4700	5900
Диапазон номинальных тепловых мощностей Vitotrans 333*1								
– работа на газе	от кВт	177	219	276	333	390	447	561
	до кВт	200	248	305	371	428	504	628
– на жидком топливе	от кВт	121	150	189	228	267	306	384
	до кВт	137	170	209	254	293	345	430
Идентификатор изделия Vitotrans 333 в сочетании с водогрейным котлом в качестве конденсатного блока								
– Vitomax 200		CE-0085 BQ 0420						
– Vitomax 300		CE-0085 BQ 0421						
Сопротивление на стороне топочных газов*2								
	от Па	100	150	140	200	190	250	300
	до Па	130	190	170	250	230	320	380
	от мбар	1,0	1,5	1,4	2,0	1,9	2,5	3,0
	до мбар	1,3	1,9	1,7	2,5	2,3	3,2	3,8
Массовый расход отходящих газов								
	от кг/ч	3070	3795	4785	5775	6765	7755	9730
	до кг/ч	3510	4340	5340	6510	7510	8850	11000
Габаритные размеры								
Общая длина	мм	1320		1450		1550		1650
Общая ширина с контрфланцами	мм	1280		1430		1520		1720
Общая высота	мм	2600		2810		3010		3210
Транспортные размеры								
Длина	мм	1239		1356		1444		1602
Ширина без контрфланцев	мм	1170		1310		1390		1570
Высота	мм	2509		2719		2923		3124
Объем								
теплоносителя	л	430		500		630		750
отходящего газа	м ³	0,661		1,040		1,402		1,876
Подключения								
Патрубки подающей и обратной магистралей отопительного контура	PN 16 DN	150		200		200		250
Конденсатоотводчик	R	1¼		1¼		1¼		1¼
Патрубок присоединения газохода	УП	500		600		700		800

*1 Тепловая мощность Vitotrans 333 при охлаждении отходящих газов в режиме работы на газе 200/65 °С, в режиме работы на жидком топливе 200/70 °С и подъеме температуры теплоносителя в Vitotrans 333 с 40 °С до 42,5 °С.
Пересчет на другие температуры см. на стр. 13.

*2 Сопротивление на стороне топочных газов при номинальной тепловой мощности. Горелка должна преодолевать сопротивление на стороне топочных газов водогрейного котла, теплообменника Vitotrans 333 и газохода.

Технические данные Vitotrans 333 для Vitomax 200/300... (продолжение)



Таблицы размеров

№ заказа	Z000 744	Z000 745	Z000 746	Z000 747	Z000 748	Z000 749	Z000 750	
	Z000 751	Z000 752	Z000 753	Z000 754	Z000 755	Z000 756	Z000 757	
	Z000 758	Z000 759	Z000 760	Z000 761	Z000 762	Z000 763	Z000 764	
	Z000 765	Z000 766	Z000 767	Z000 768	Z000 769	Z000 770	Z000 771	
a	мм	2260	2260	2420	2420	2575	2575	2725
b	мм	438	438	491	491	546	546	597
c	мм	791	791	920	920	1024	1024	1149
d	мм	1883	1883	1966	1966	2070	2070	2145
e	мм	131	131	132	132	135	135	133
f	мм	550	580	660	660	710	740	815

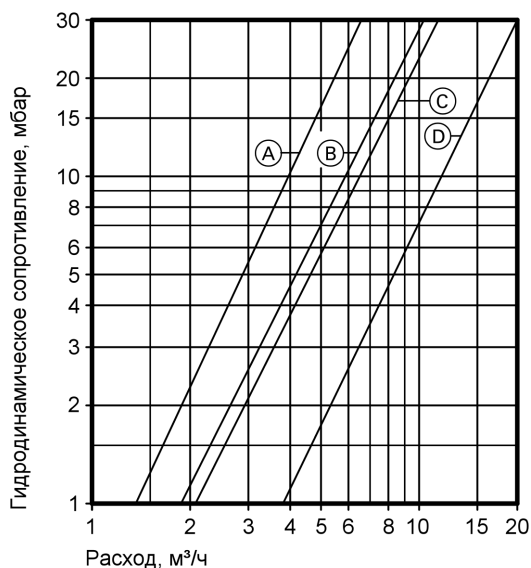
Состояние при поставке

Основа теплообменника с установленным коллектором отходящих газов и смонтированной опорой.
Контрфланцы привинчены к патрубкам.

- 2 обрешетки с теплоизоляцией
- 1 обрешетка с верхним выходным коллектором отходящих газов
- 1 обрешетка с переходником отходящих газов
- 1 коробка с манжетой

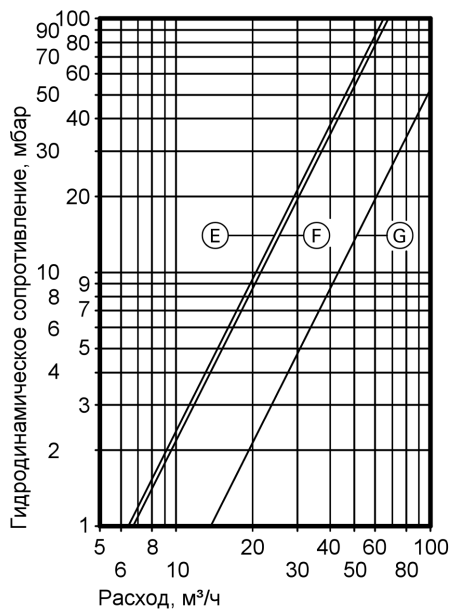
Гидродинамические сопротивления на стороне греющего контура

№ заказа Z000 701, Z000 702, Z000 704, Z000 705, Z000 706,
Z000 708, Z002 118 и Z002 120



№ заказа	Характеристика
Z000 701	(A)
Z000 705	(A)
Z000 702	(B)
Z000 706	(B)
Z002 118	(C)
Z002 120	(C)
Z000 704	(D)
Z000 708	(D)

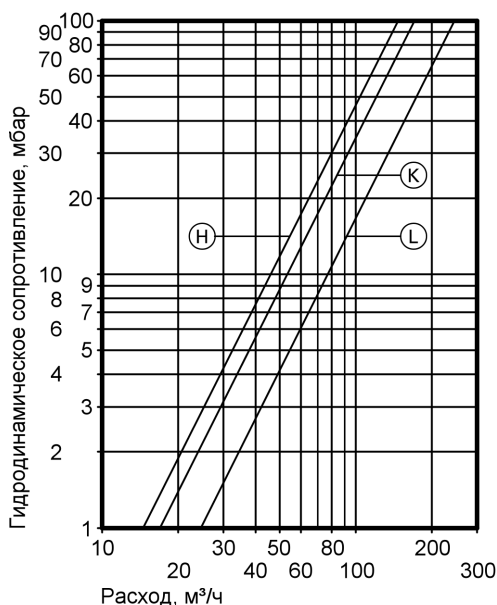
№ заказа Z000 783 - Z000 787 и Z000 935 - Z000 941



№ заказа	Характеристика
Z000 783	(E)
Z000 786	(E)
Z000 940	(E)
Z000 941	(E)
Z000 784	(F)
Z000 787	(F)
Z000 936	(F)
Z000 938	(F)
Z002 785	(G)
Z000 935	(G)
Z000 937	(G)
Z002 939	(G)

Гидродинамические сопротивления на стороне греющего контура (продолжение)

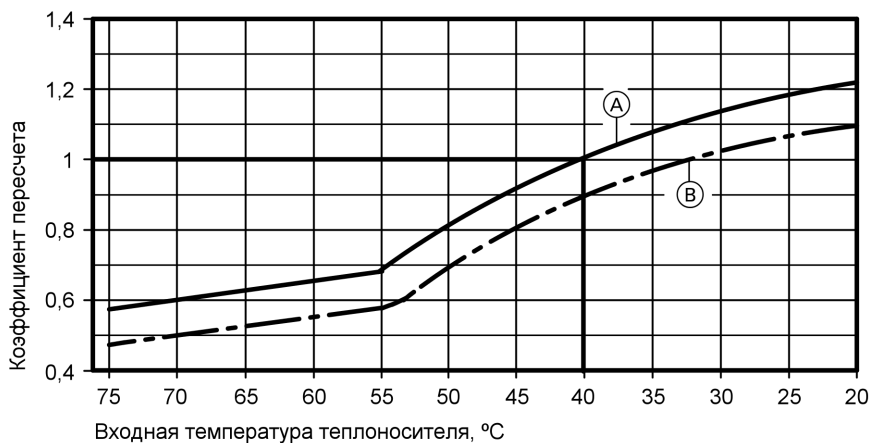
№ заказа Z000 744 - Z000 771



№ заказа	Характеристика
Z000 744 и Z000 745	Ⓜ
Z000 751 и Z000 752	
Z000 758 и Z000 759	
Z000 765 и Z000 766	
Z000 746 - Z000 749	Ⓚ
Z000 753 - Z000 756	
Z000 760 - Z000 763	
Z000 767 - Z000 770	
Z002 750	Ⓛ
Z000 757	
Z000 764	
Z000 771	

Технические характеристики

Vitotrans 333 для работы на газе



- Ⓐ Входная температура отходящих газов 200 °C
- Ⓑ Входная температура отходящих газов 180 °C

Перерасчет данных тепловой мощности

Данные тепловой мощности теплообменника отходящих газов/воды Vitotrans 333 приведены для входной температуры отходящих газов 200 °C и входной температуры теплоносителя в теплообменнике, равной 40 °C.

При иных условиях эксплуатации тепловую мощность можно вычислить умножением указанной номинальной тепловой мощности на коэффициент пересчета, определенный по диаграмме.

Указание по проектированию

Гидравлическая стыковка котла с системой

Через теплообменник отходящих газов/воды Vitotrans 333 может подаваться весь объемный расход теплоносителя в расчете на соответствующую тепловую мощность водогрейного котла и разность температур минимум 20 К.

Если через Vitotrans 333 пропускается только часть объемного расхода, чтобы, например, использовать отопительный контур с низкими температурами обратной магистрали, то номинальный объемный расход должен быть выбран таким образом, чтобы разброс температур в Vitotrans 333 в расчете на верхний диапазон его мощности не превышал 10 К.

Дополнительные указания по проектированию приведены в инструкции по проектированию Vitocrossal 300 и Vitotrans 333.

Монтаж устройства нейтрализации конденсата

При монтаже всей отопительной установки на одной высоте конденсат скапливается в теплогенераторе, теплообменнике отходящих газов/воды или в газовыпускной системе до высоты приточного патрубка устройства нейтрализации конденсата.

Если конденсат должен сливаться полностью, необходимо установить устройство нейтрализации конденсата, соответственно, на более низком уровне.

Проверенное качество



Знак CE в соответствии с действующими директивами Европейского Союза при допустимой температуре подачи (температуре срабатывания защитного ограничителя температуры) до 110 °C согласно EN 12828.

Отпечатано на экологически чистой бумаге,
отбеленной без добавления хлора.



Оставляем за собой право на технические изменения.

ТОВ "Віссманн"
вул.Димитрова, 5 корп. 10-А
03680, м.Київ, Україна
тел. +38 044 4619841
факс. +38 044 4619843

Представительство в г. Екатеринбург
Ул. Шаумяна, д. 83, офис 209
Россия - 620102 Екатеринбург
Телефон: +7 / 3432 /10 99 73
Телефакс: +7 / 3432 /12 21 05

Представительство в г. Санкт-Петербург
Ул. Возрождения, д. 4, офис 801-803
Россия - 198097 Санкт-Петербург
Телефон: +7 / 812 /32 67 87 0
Телефакс: +7 / 812 /32 67 87 2

Viessmann Werke GmbH&Co KG
Представительство в г. Москва
Ул. Вешних Вод, д. 14
Россия - 129337 Москва
Телефон: +7 / 495 / 77 58 283
Телефакс: +7 / 495 / 77 58 284
www.viessmann.com

5829 211-4 GUS