

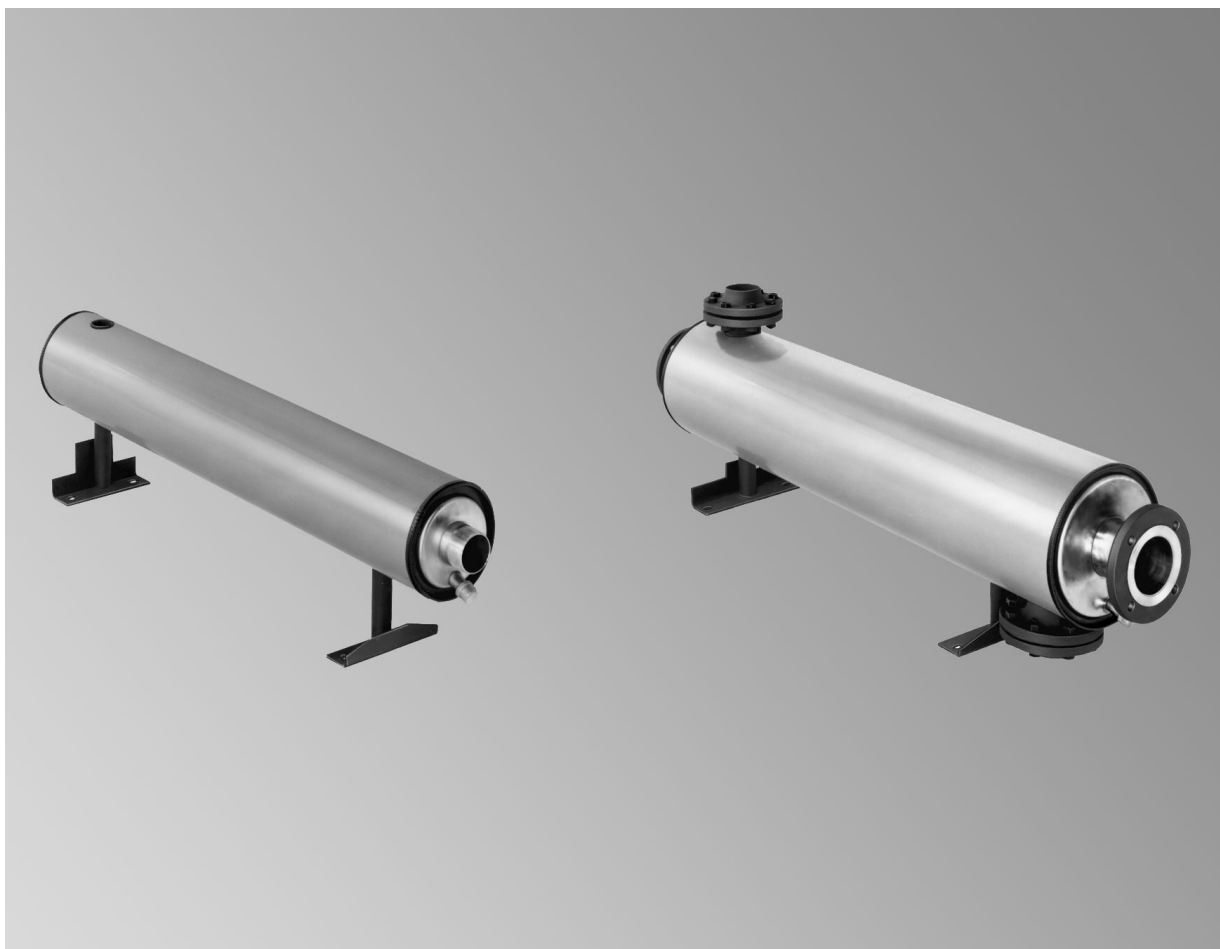
**VIESSMANN**

**VITOTRANS 200**

Теплообменник с пучком труб системы отопления из труб Turbotec для нагрева воды в плавательных бассейнах

## Технический паспорт

№ заказа и цены: см. прайс-лист



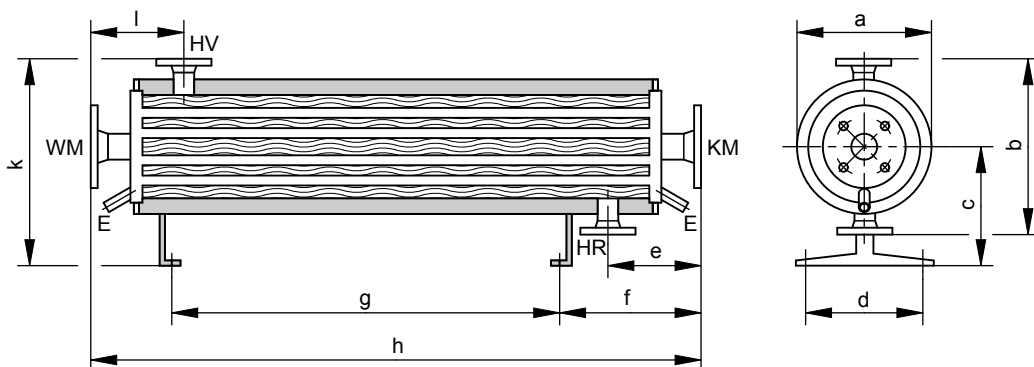
### **VITOTRANS 200** Тип WTT

Теплообменник для нагрева воды в плавательных бассейнах  
Пучок труб системы отопления, из высоколегированной нержавеющей стали

## Технические данные

### Технические характеристики

Vitotrans 200	№ заказа	3003 453	3003 454	3003 455	3003 456	3003 457	3003 458	3003 459
<b>Размеры</b>								
Длина h	мм	1034	1184	1534	1556	1836	1836	1856
Ширина a (∅)	мм	167	213	213	250	300	300	404
Высота k	мм	306	434	434	459	475	508	577
<b>Масса</b>								
Теплообменник с теплоизоляцией	кг	19	39	48	61	87	122	182
<b>Объем</b>								
Теплоноситель	л	4,0	9,0	13,0	16,0	34,0	43,0	61,0
нагреваемой воды	л	4,0	7,2	9,3	15,2	22,5	32,4	56,0
<b>Допустимое избыточное рабочее давление</b>								
Теплоноситель (первич.)	бар	10	10	10	10	10	10	10
Нагреваемая среда (вторич.)	бар	6	6	6	6	6	6	6
<b>Допустимая рабочая температура</b>								
	°C	110	110	110	110	110	110	110
<b>Подключения</b>								
Теплоноситель	R	1¼	—	—	—	—	—	—
	PN 16 DN	—	50	65	65	100	125	150
Нагреваемая среда*1	R	2	—	—	—	—	—	—
	PN 6 DN	—	80	80	100	100	125	PN 10 DN 150



E Вентиль опорожнения  
 HR Патрубок обратного трубопровода теплоносителя  
 HV Патрубок подающего трубопровода теплоносителя

KM Патрубок трубопровода холодной среды  
 WM Патрубок трубопровода горячей среды

#### Таблица размеров

№ заказа		3003 453	3003 454	3003 455	3003 456	3003 457	3003 458	3003 459
a	мм	167	213	213	250	300	300	404
b	мм	184	345	345	370	410	441	514
c	мм	214	262	262	274	270	288	320
d	мм	130	190	190	190	240	240	240
τ	мм	121	246	246	258	248	248	278
f	мм	191	388	438	398	438	438	498
g	мм	722	550	850	900	1150	1150	1100
h	мм	1034	1184	1534	1556	1836	1836	1856
k	мм	306	434	434	459	475	508	577

Размер d и g: расстояние между отверстиями

\*1 Необходимо учитывать свойства материала присоединительного фланца в отношении нагреваемой среды. Рекомендация: Трубки с буртиком и контрфланцы изготавливаются из ПВХ (DIN 8063).

## Технические данные (продолжение)

Тепловая мощность при различных значениях перепада температуры на первичной и вторичной стороне

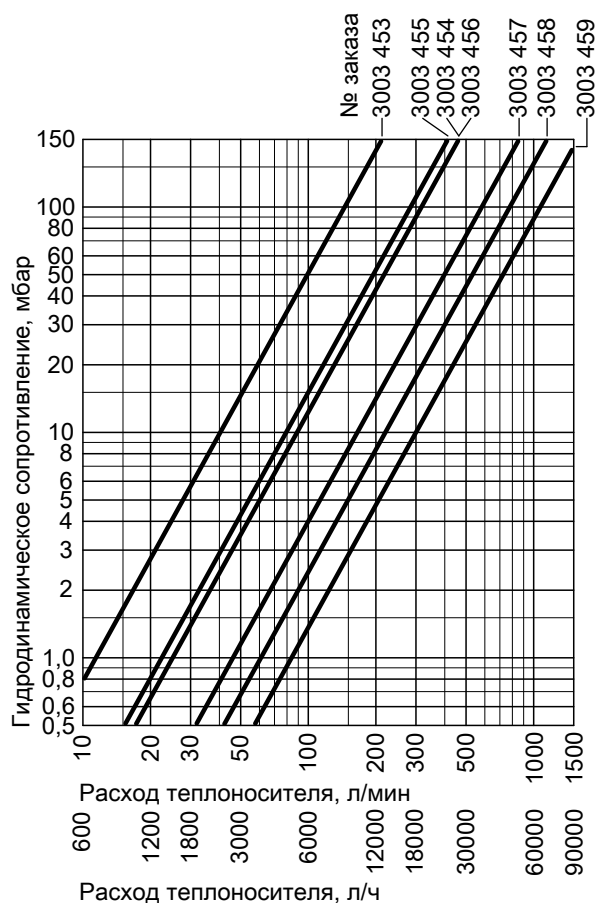
Vitotrans 200	№ заказа	3003 453	3003 454	3003 455	3003 456	3003 457	3003 458	3003 459
перв. 90/70 °С	кВт	46	93	150	230	375	580	1160
втор. .... / ..... °С		22/27	22/27	22/32	22/32	22/37	22/37	22/37
перв. 80/65 °С	кВт	40	80	120	200	330	530	900
втор. .... / ..... °С		22/27	22/27	22/32	22/32	22/35	22/35	22/37
перв. 70/60 °С	кВт	35	70	110	190	310	480	800
втор. .... / ..... °С		22/27	22/27	27/32	24/32	25/35	25/35	25/37
перв. 70/55 °С	кВт	22	42	70	120	190	300	500
втор. .... / ..... °С		22/27	22/27	24/32	24/32	25/35	25/35	25/37

### Указание

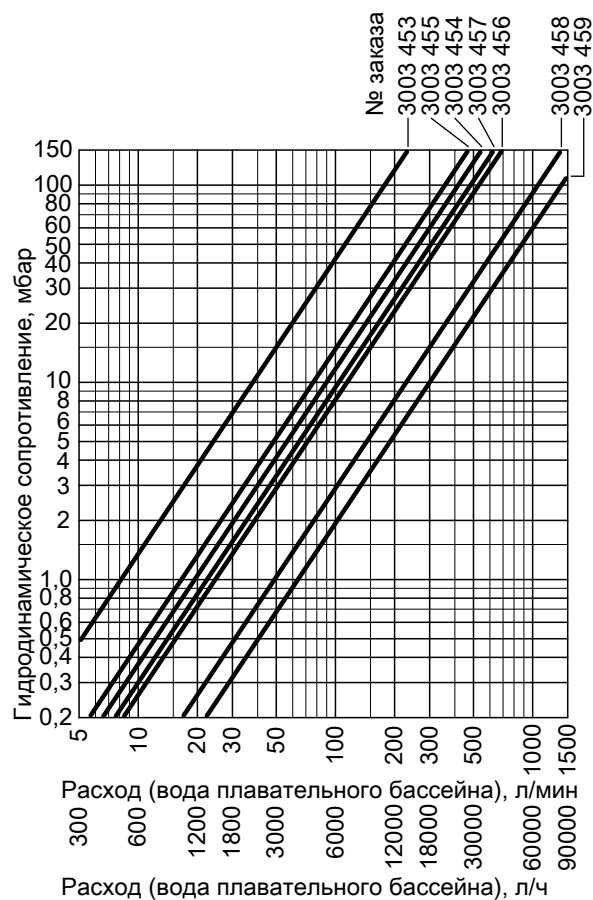
Данные по мощности при эксплуатации в паровом режиме или при других перепадах температур по запросу.

## Гидродинамич. сопротивление

на стороне теплоносителя (первичная сторона)



на стороне плавательного бассейна (вторичная сторона)



## Состояние при поставке

Vitotrans 200 с установленной теплоизоляцией.

Начиная с № для заказа 3003 454 с контрфланцами на патрубках со стороны теплоносителя.

## Указания по проектированию

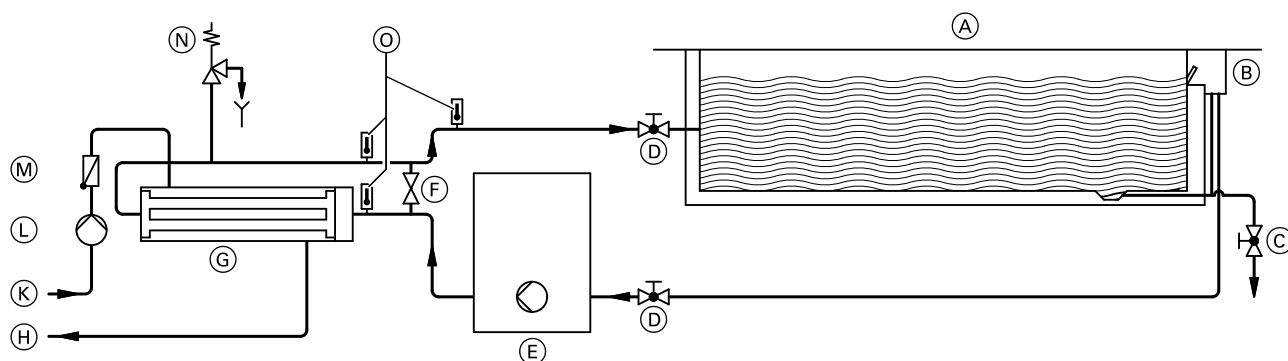
При использовании иных теплоносителей, отличных от воды или пара, и иных нагреваемых сред, отличных от воды плавательных бассейнов, наша гарантия теряет силу. Это, в частности, относится к использованию рассолов, морской воды или воды с добавкой каких-либо химикатов.

Вода плавательного бассейна, а также вода для наполнения и подпитки должна удовлетворять предельным значениям действующего Положения о питьевой воде.

## Монтажная схема

### Использование Vitotrans 200 для подогрева воды плавательных бассейнов

Для обеспечения безотказной работы насос, расположенный на стороне воды плавательного бассейна, и теплообменник должны быть установлены ниже уровня поверхности воды.



- (A) Плавательный бассейн
- (B) Пеноотделитель
- (C) Вентиль опорожнения
- (D) Запорные вентили
- (E) Фильтр с насосом
- (F) Байпас
- (G) Vitotrans 200

- (H) к водогрейному котлу
- (K) от водогрейного котла
- (L) Циркуляционный насос отопительного контура
- (M) Подпружиненный обратный клапан
- (N) Предохранительный клапан
- (O) термометром

#### Указание

Предохранительный клапан (N) обеспечивает защиту от превышения давления при непреднамеренном закрытии запорных вентилей со стороны плавательного бассейна.

Отпечатано на экологически чистой бумаге,  
отбеленной без добавления хлора.



Оставляем за собой право на технические изменения.

ТОВ "Віссманн"  
вул. Димитрова, 5 корп. 10-А  
03680, м.Київ, Україна  
тел. +38 044 4619841  
факс. +38 044 4619843

Viessmann Group  
ООО "Виссманн"  
г. Москва  
тел. +7 (495) 663 21 11  
факс. +7 (495) 663 21 12  
www.viessmann.ru

5457 969 GUS