

Инструкция по сервисному обслуживанию для специалистов

Vitotrans 300

Теплообменник уходящих газов/воды
для Vitoplex 200, Vitoplex 300 и Vitorond 200
с номинальной тепловой мощностью 80 - 560 кВт

*Указания относительно области действия инструкции
см. на последней странице.*

VITOTRANS 300



Указания по технике безопасности



Во избежание опасных ситуаций, физического и материального ущерба просим строго придерживаться данных указаний по технике безопасности.

Указания по технике безопасности



Опасность

Этот знак предупреждает об опасности причинения физического ущерба.



Внимание

Этот знак предупреждает об опасности материального ущерба и вредных воздействий на окружающую среду.

Указание

Сведения, которым предшествует слово "Указание", содержат дополнительную информацию.

Целевая группа

Данная инструкция предназначена исключительно для аттестованных специалистов.

- Работы на газовом оборудовании разрешается выполнять только специалистам по монтажу, имеющим на это допуск ответственного предприятия по газоснабжению.
- Электротехнические работы разрешается выполнять только специалистам-электрикам, аттестованным на выполнение этих работ.
- Первичный ввод в эксплуатацию должен осуществляться изготовителем установки или аттестованным им специализированным предприятием.

Предписания

При проведении работ должны соблюдаться

- законодательные предписания по охране труда,
- законодательные предписания по охране окружающей среды,
- требования организаций по страхованию от несчастных случаев на производстве,
- соответствующие правила техники безопасности по DIN, EN, ГОСТ, ПБ и ПТБ

Указания по технике безопасности (продолжение)**При запахе газа****Опасность**

При утечке газа возможны взрывы, следствием которых могут явиться тяжелейшие травмы.

- Не курить! Не допускать открытого огня и искрообразования. Категорически запрещается пользоваться выключателями освещения и электроприборов.
- Закрывать запорный газовый кран.
- Открыть окна и двери.
- Вывести людей из опасной зоны.
- Находясь вне здания, известить уполномоченное специализированное предприятие по газо- и электроснабжению.
- Находясь в безопасном месте (вне здания), отключить электропитание здания.

При запахе продуктов сгорания**Опасность**

Продукты сгорания могут стать причиной опасных для жизни отравлений.

- Вывести отопительную установку из эксплуатации.
- Проветрить помещение, в котором находится установка.
- Закрывать двери в жилые помещения.

Работы на установке

- При использовании газового топлива закрыть запорный газовый кран и защитить его от случайного открытия.
- Выключить электропитание установки (например, посредством отдельного предохранителя или главным выключателем) и проконтролировать отсутствие напряжения.
- Принять меры по предотвращению повторного включения установки.

**Внимание**

Под действием электростатических разрядов возможно повреждение электронных элементов.

Перед выполнением работ прикоснуться к заземленным предметам, например, к отопительным или водопроводным трубам для отвода электростатического заряда.

Ремонтные работы**Внимание**

Ремонт элементов, выполняющих защитную функцию, не допускается по соображениям эксплуатационной безопасности установки.

Дефектные элементы должны быть заменены оригинальными деталями фирмы Viessmann.

Указания по технике безопасности (продолжение)

Дополнительные элементы, запасные и быстроизнашивающиеся детали



Внимание

Запасные и быстроизнашивающиеся детали, не прошедшие испытание вместе с установкой, могут ухудшить эксплуатационные характеристики. Монтаж не имеющих допуска элементов, а также неразрешенные изменения и переоборудования могут отрицательным образом повлиять на безопасность установки и привести к потере гарантийных прав.

При замене использовать исключительно оригинальные детали фирмы Viessmann или запасные детали, разрешенные к применению фирмой Viessmann.

Оглавление**Первичный ввод в эксплуатацию, осмотр и техническое обслуживание**

| | |
|---|---|
| Этапы работ - первичный ввод в эксплуатацию, осмотр и техническое обслуживание..... | 6 |
| Дополнительные сведения об операциях..... | 7 |

| | |
|----------------------------------|-----------|
| Спецификации деталей..... | 12 |
|----------------------------------|-----------|

| | |
|-----------------------|-----------|
| Протоколы..... | 16 |
|-----------------------|-----------|

Свидетельства

| | |
|------------------------------|----|
| Декларация безопасности..... | 18 |
|------------------------------|----|

Этапы работ - первичный ввод в эксплуатацию, осмотр и техническое обслуживание

Дополнительные сведения об операциях см. на соответствующей странице.

| | | | | |
|---|---|---|---|------|
| | | | Операции по первичному вводу в эксплуатацию | |
| | | | Операции по осмотру | |
| | | | Операции по техническому обслуживанию | стр. |
| • | | | 1. Согласовать настройку контроллера водогрейного котла | 7 |
| • | | | 2. Проверить подключения устройства нейтрализации конденсата и загрузить нейтрализующее средство | |
| • | | | 3. Проверить давление в установке и ввести ее в эксплуатацию | |
| • | | | 4. Повторно отрегулировать горелку (только при дооснащении теплообменником) | 7 |
| | • | • | 5. Вывести установку из эксплуатации | 7 |
| • | • | • | 6. Проверить уплотнение на выходном коллекторе уходящих газов путем визуального контроля | 8 |
| | | • | 7. Очистить теплообменные поверхности | 9 |
| | | • | 8. Заменить поврежденные уплотнения | 10 |
| • | • | • | 9. Выполнить сборку в обратной последовательности | |
| • | • | • | 10. Проверить качество воды | 10 |
| • | • | • | 11. Проверить устройства нейтрализации конденсата в соответствии с указаниями изготовителя и заменить использованное нейтрализующее средство | |
| • | • | • | 12. Снова ввести котловую установку в эксплуатацию | |
| • | • | • | 13. Сделать отметку в журнале о проведении первичного ввода в эксплуатацию/технического обслуживания | 10 |
| • | | | 14. Документация по эксплуатации и сервисному обслуживанию | 11 |

Дополнительные сведения об операциях

Согласовать настройку контроллера водогрейного котла

Выполнить настройку в соответствии с данными в разделе "Дополнительная информация, кодирование" в инструкции по сервисному обслуживанию контроллера.

Повторно отрегулировать горелку (только при дооснащении теплообменником)



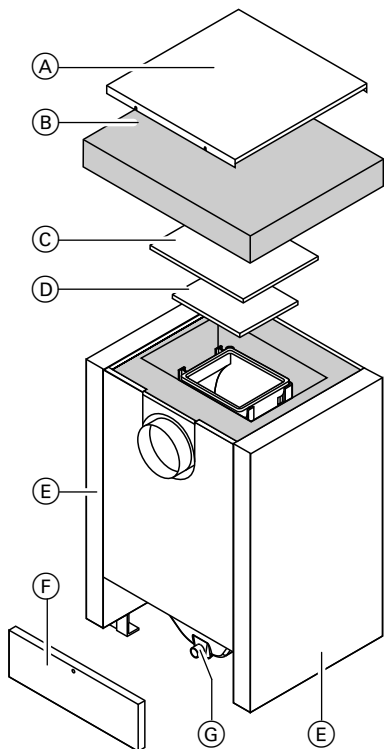
Инструкция по сервисному обслуживанию горелки

Вывести установку из эксплуатации

Выключить главный выключатель (расположенный за пределами котельной) и принять меры по предотвращению его повторного включения.

Дополнительные сведения об операциях (продолжение)

Проверить уплотнение на выходном коллекторе уходящих газов путем визуального контроля



1. Ослабить поворотный затвор и снять переднюю панель облицовки (F).

2. **Не при первичном вводе в эксплуатацию:**
Ослабить шланговый хомут на конденсатоотводчике (G) и отсоединить соединительный шланг устройства нейтрализации конденсата (при наличии).

3. **Не при первичном вводе в эксплуатацию:**

Подсоединить пластиковый шланг к конденсатоотводчику и проложить к водосливу.

4. Отвинтить верхнюю панель облицовки (A).

5. Отсоединить боковые панели облицовки (E).

6. Снять теплоизоляционные маты (B) и (C).

Указание

Следы конденсата указывают на утечку.

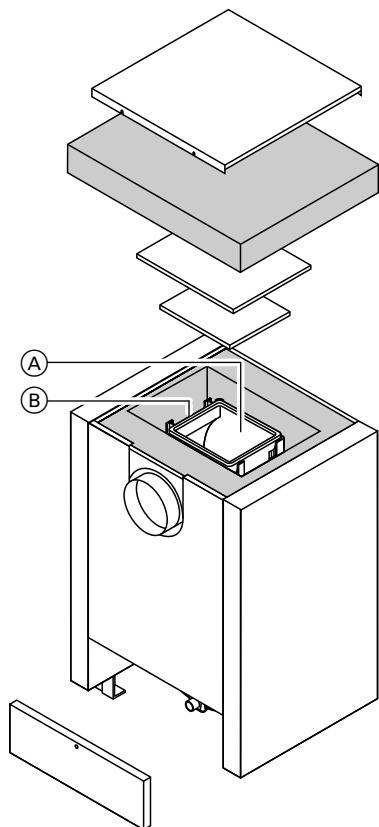
Указание

Через несколько дней после ввода в эксплуатацию/технического обслуживания снова проверить крышку отверстия для чистки и, если потребуется, подтянуть.

Дополнительные сведения об операциях (продолжение)

Очистить теплообменные поверхности

Тщательно очистить теплообменные поверхности (A) водой, подаваемой из шланга.



Внимание

На соприкасающихся с дымовыми газами деталях не должно быть царапин и других повреждений.

Запрещается использовать проволочную щетку или острые предметы.

Соприкасающиеся с дымовыми газами детали не должны контактировать с нелегированным железом, поскольку это может стать причиной коррозионных повреждений. При необходимости использовать пластмассовые щетки.

Для обычной очистки тщательно промыть теплообменные поверхности струей воды.

Для удаления прилипших остатков, выцветших участков на поверхности или отложений сажи можно использовать чистящие средства.

При этом следует соблюдать следующие указания:

- Использовать чистящие средства, не содержащие растворители. Не допускать попадания чистящих средств между теплообменниками и теплоизоляцией.
- При обнаружении отложений сажи следует применять щелочные чистящие средства с добавками поверхностно-активных веществ (например, Fauch 600*¹).

*1 Изготовитель:
Hebro Chemie GmbH
Rostocker Straße 40
D-41199 Mönchengladbach



Дополнительные сведения об операциях (продолжение)

- Остаточные продукты сгорания могут вызывать образование тонких желто-коричневых выцветших участков поверхности и налипших слоев, которые, возможно, станут видны только после удаления отложений сажи.

Для устранения выцветших участков поверхности и налипших слоев следует использовать чистящие средства малой кислотности, не содержащие хлоридов, на основе фосфорной кислоты (например, Antox 75 E^{*1}).

- Удалить отделившиеся остатки из теплообменника, тщательно промыть теплообменные поверхности и выходной коллектор уходящих газов струей воды.



Опасность

Чистящие вещества могут вызвать раздражение кожи и глаз.
Следует пользоваться защитными очками, защитными перчатками и одеждой.



Данные изготовителей чистящих средств.

Заменить поврежденные уплотнения

Уплотнения отверстий для чистки (B) (см. стр. 9) приклеивать только к чистой поверхности.

Проверить качество воды



Инструкция по сервисному обслуживанию водогрейного котла

Сделать отметку в журнале о проведении первичного ввода в эксплуатацию/технического обслуживания

Журнал находится на стр. 16.

*1 Изготовитель:
Hebro Chemie GmbH
Rostocker Straße 40
D-41199 Mönchengladbach

Дополнительные сведения об операциях (продолжение)



Опасность

Для безопасной эксплуатации минимальное рабочее давление обязательно должно составлять 0,5 бар.

Для этого можно использовать ограничитель минимального давления.

Документация по эксплуатации и сервисному обслуживанию

1. Заполнить гарантийный талон:
 - Передать пользователю установки гарантийный талон.
2. Вложить в папку все спецификации деталей, инструкции по эксплуатации и сервисному обслуживанию и передать папку пользователю установки.

Спецификации деталей

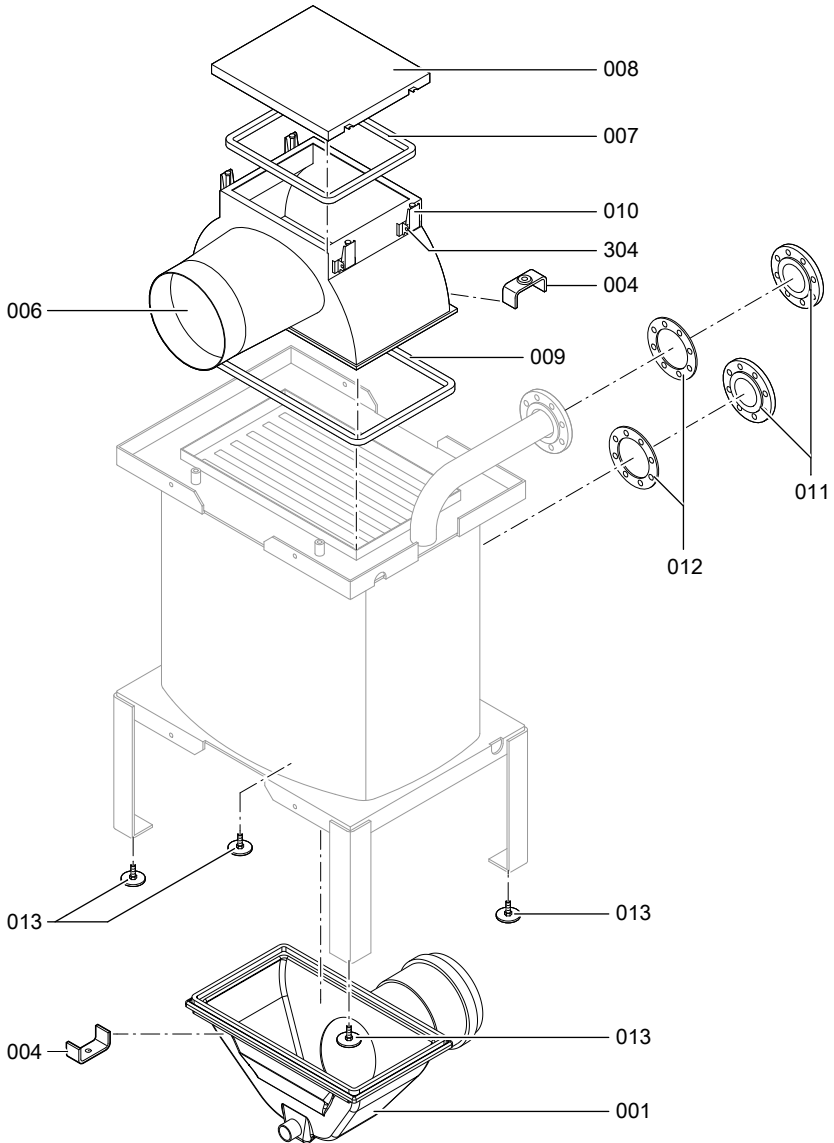
Указания по заказу запасных деталей!

При заказе указать № заказа и заводской № (см. фирменную табличку), а также номер позиции детали (из данной спецификации).

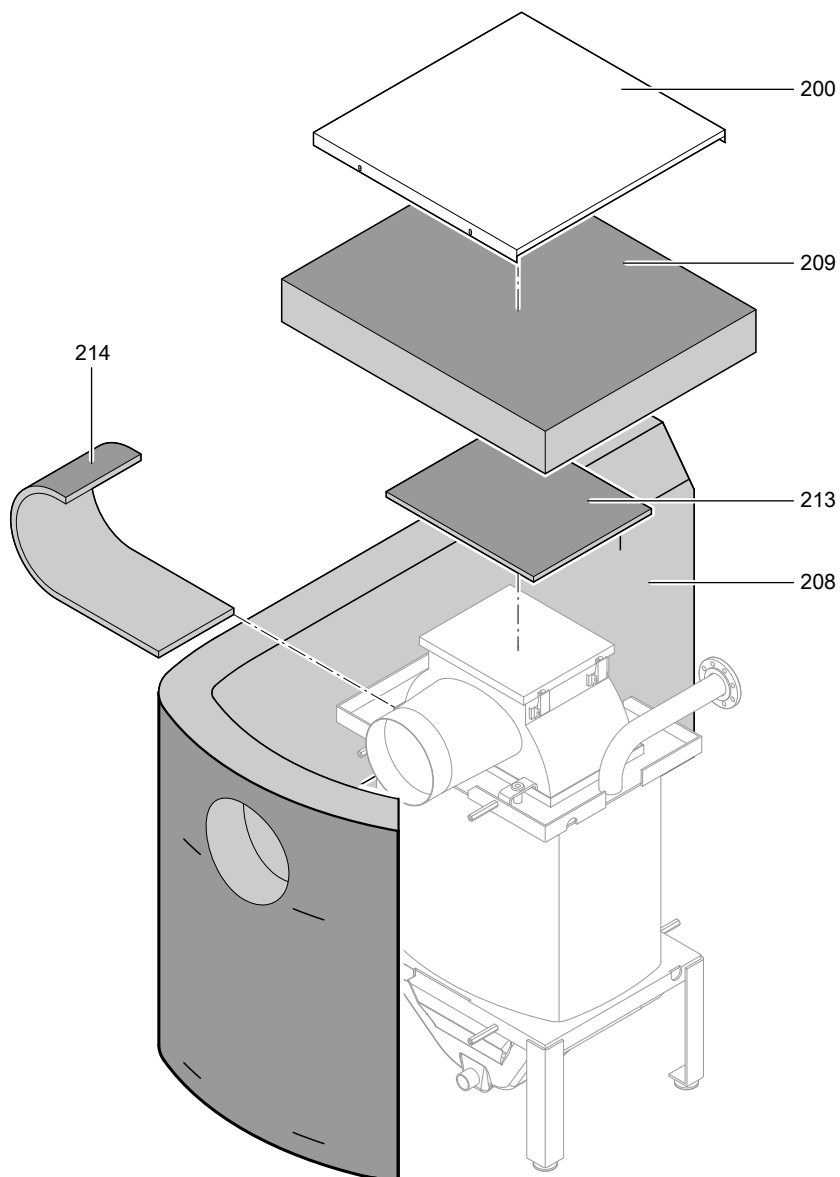
Стандартные детали можно приобрести через местную торговую сеть.

- | | | | |
|-----|--|-----|--|
| 001 | Нижняя часть дымосборника | 205 | Задняя панель облицовки |
| 004 | Стяжная скоба | 206 | Передняя защитная крышка |
| 006 | Верхняя часть дымосборника (с поз. 007, 008, 009, 010 и 304) | 207 | Задняя защитная крышка |
| 007 | Уплотнительная прокладка 12 x 12 мм | 208 | Внешний теплоизоляционный мат |
| 008 | Верхняя заглушка | 209 | Верхний теплоизоляционный мат |
| 009 | Уплотнительная прокладка 12 x 12 мм | 210 | Нижний фиксатор |
| 010 | Зажим со скобой | 211 | Амортизирующая шайба |
| 011 | Контрфланец | 212 | Затвор на четверть оборота с рукояткой |
| 012 | Уплотнение | 213 | Теплоизоляционный мат верхней заглушки |
| 013 | Регулируемая опора | 214 | Теплоизоляционный мат трубы дымохода |
| 200 | Верхняя панель облицовки | 304 | Самонарезающий винт АМ 4 x 6 |
| 201 | Боковая панель облицовки справа | | Отдельные детали без рисунка |
| 202 | Боковая панель облицовки слева | 300 | Теплоизоляция в отдельной упаковке |
| 203 | Верхняя часть передней панели облицовки | 301 | Инструкция по эксплуатации |
| 204 | Нижняя часть передней панели облицовки | 302 | Инструкция по монтажу |
| | | 303 | Инструкция по сервисному обслуживанию |
| | | 305 | Лак в аэрозольной упаковке, серебристый |
| | | 306 | Лакируемый карандаш, серебристый |
| | | Ⓐ | Фирменная табличка, по выбору справа или слева |

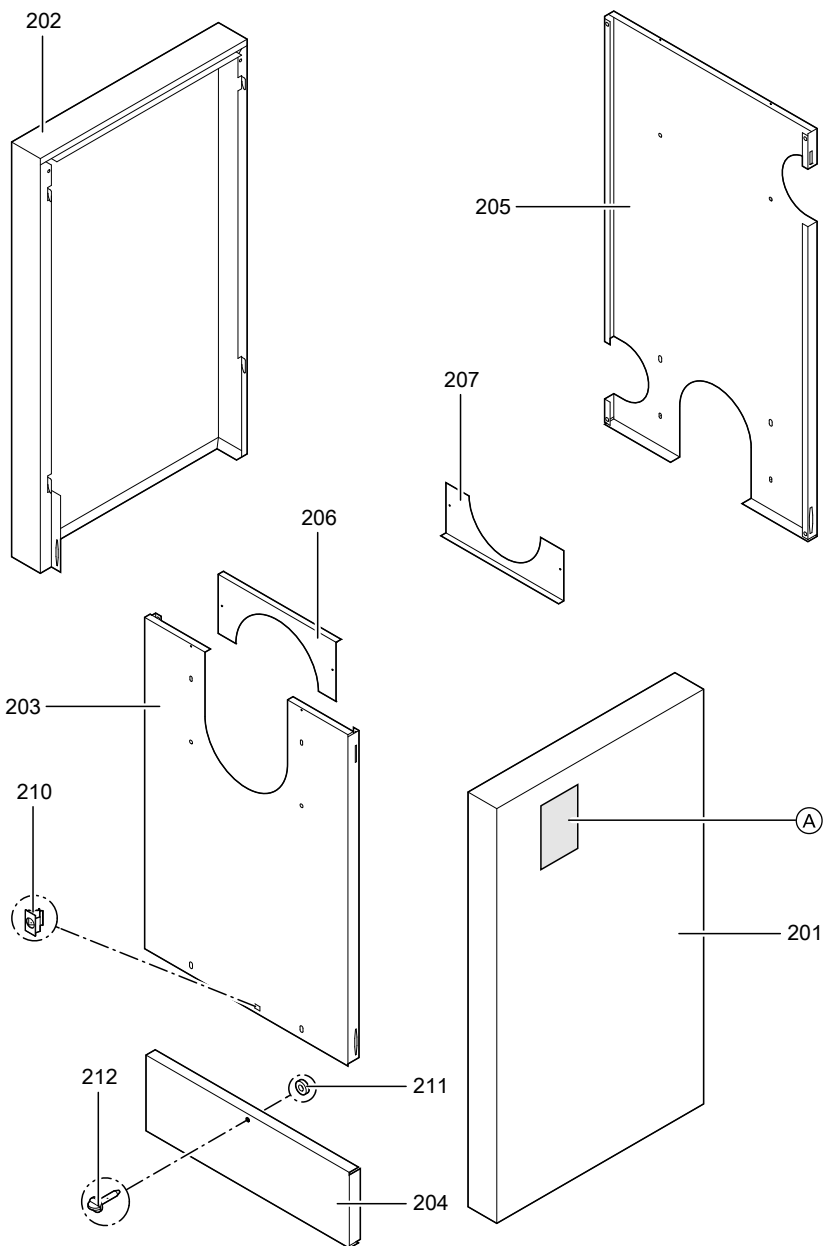
Спецификации деталей (продолжение)



Спецификации деталей (продолжение)



Спецификации деталей (продолжение)



Протоколы

| | Первичный ввод в эксплуатацию | Техническое/сервисное обслуживание | Техническое/сервисное обслуживание |
|--------------|--------------------------------------|---|---|
| Дата: | | | |
| Исполнитель: | | | |

| | Техническое/сервисное обслуживание | Техническое/сервисное обслуживание | Техническое/сервисное обслуживание |
|--------------|---|---|---|
| Дата: | | | |
| Исполнитель: | | | |

| | Техническое/сервисное обслуживание | Техническое/сервисное обслуживание | Техническое/сервисное обслуживание |
|--------------|---|---|---|
| Дата: | | | |
| Исполнитель: | | | |

Протоколы (продолжение)

| | Техническое/сервисное обслуживание | Техническое/сервисное обслуживание | Техническое/сервисное обслуживание |
|--------------|---|---|---|
| Дата: | | | |
| Исполнитель: | | | |

| | Техническое/сервисное обслуживание | Техническое/сервисное обслуживание | Техническое/сервисное обслуживание |
|--------------|---|---|---|
| Дата: | | | |
| Исполнитель: | | | |

Декларация безопасности

Мы, фирма Viessmann Werke GmbH & Co KG, D-35107 Аллендорф, заявляем под собственную ответственность, что конденсационный модуль, в комплект которого входят:

Vitoplex 200 с Vitotrans 300
Vitoplex 300 с Vitotrans 300
Vitorond 200 с Vitotrans 300

соответствует следующим стандартам/правилам:

| | |
|----------------------|-----------------|
| TRD 702 | DIN EN 50 082-1 |
| DIN EN 303 | DIN EN 50 165 |
| DIN EN 676 | DIN EN 50 366 |
| DIN EN 677 | DIN EN 60 335-1 |
| DIN EN 50 011/55 014 | |

В соответствии с положениями следующих директив данное изделие имеет обозначение **CE-0085**:

| | |
|------------|------------|
| 89/336/ЕЭС | 92/42/ЕЭС |
| 90/396/ЕЭС | 2006/95/ЕС |

Настоящее изделие удовлетворяет требованиям директивы по КПД (92/42/ЕЭС) для **конденсационных котлов**

Эта декларация безопасности действительна для следующих конденсационных котлов:

- Vitoplex 200 с Vitotrans 300, идентификатор изделия CE-0085 AS 0203
- Vitoplex 300 с Vitotrans 300, идентификатор изделия CE-0085 AS 0204
- Vitorond 200 с Vitotrans 300, идентификатор изделия CE-0085 AU 0327

Аллендорф, 16 мая 2007 года

Viessmann Werke GmbH&Co KG



по доверенности Манфред Зоммер



Указание относительно области действия инструкции

З аводской №:

7454287
7454291

7454288
7454292

7454289
7454293

7454290
7454294

ТОВ "Віссманн"
вул. Димитрова, 5 корп. 10-А
03680, м.Київ, Україна
тел. +38 044 4619841
факс. +38 044 4619843

Viessmann Group
ООО "Виссманн"
г. Москва
тел. +7 (495) 663 21 11
факс. +7 (495) 663 21 12
www.viessmann.ru

5699 737 GUS Оставляем за собой право на технические изменения.



Отпечатано на экологически чистой бумаге,
отбеленной без добавления хлора.