

Инструкция по монтажу для специалистов

VIESSMANN

Vitotrans 300

Теплообменник уходящих газов/воды
для Vitoplex 200, Vitoplex 300 и Vitorond 200
с номинальной тепловой мощностью 80 - 560 кВт



VITOTRANS 300



Указания по технике безопасности



Во избежание опасных ситуаций, физического и материального ущерба просим строго придерживаться данных указаний по технике безопасности.

Указания по технике безопасности



Опасность

Этот знак предупреждает об опасности причинения физического ущерба.

- требования организаций по страхованию от несчастных случаев на производстве,
- соответствующие правила техники безопасности по DIN, EN, ГОСТ, ПБ и ПТБ.

Указание

Сведения, которым предшествует слово "Указание", содержат дополнительную информацию.

Целевая группа

Данная инструкция предназначена исключительно для аттестованных специалистов.

- Работы на газовом оборудовании разрешается выполнять только специалистам по монтажу, имеющим на это допуск ответственного предприятия по газоснабжению.
- Электротехнические работы разрешается выполнять только специалистам, аттестованным на выполнение этих работ.

Предписания

При проведении работ должны соблюдаться

- законодательные предписания по охране труда,
- законодательные предписания по охране окружающей среды,

Работы на установке

- Выключить электропитание установки (например, посредством отдельного предохранителя или главным выключателем) и проконтролировать отсутствие напряжения.
- Принять меры по предотвращению повторного включения установки.
- При использовании газового топлива закрыть запорный газовый вентиль и защитить его от случайного открывания.

Оглавление

Подготовка монтажа	
Информация об изделии.....	4
Последовательность монтажа	
Монтаж теплообменника.....	5
Подключения отопительного контура.....	7
Подключение системы удаления продуктов сгорания.....	8
Подключение на стороне конденсата.....	9
Монтаж теплоизоляции.....	9
Указания по вводу в эксплуатацию.....	12
Технические данные	14

Информация об изделии

Теплообменник уходящих газов/воды в сочетании с Vitoplex 200, Vitoplex 300 и Vitorond 200 в виде конденсационного модуля для закрытых отопительных установок по DIN EN 12828.

Допустимое избыточное рабочее давление 4 или 6 бар.

Обозначение конденсационных модулей в сочетании с Vitotrans 300

Конденсационный модуль	Идентификатор изделия
Vitoplex 200 с Vitotrans 300	CE-0085 AS 0203
Vitoplex 300 с Vitotrans 300	CE-0085 AS 0204
Vitorond 200 с Vitotrans 300	CE-0085 AU 0327

Монтаж теплообменника

Указание

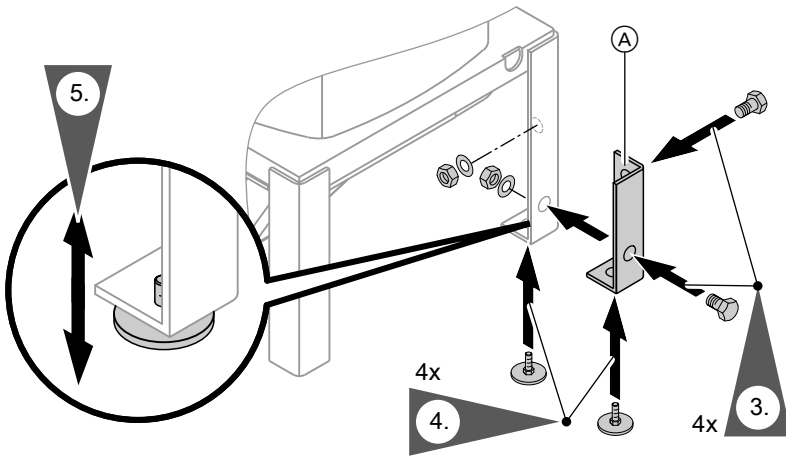
Учитывать минимальные расстояния до водогрейного котла (см. инструкцию по монтажу котла).

Указание

Для монтажа устройства нейтрализации конденсата, а также для облегчения уборки помещения котельной мы рекомендуем устанавливать водогрейный котел и теплообменник на цоколь высотой мин. 100 мм.

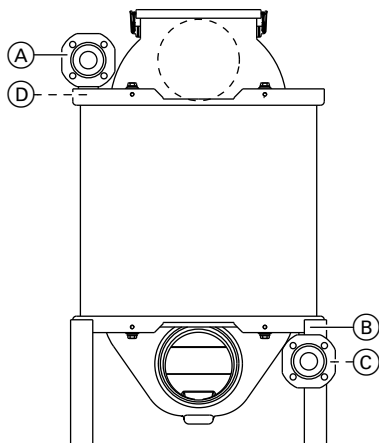
1. Ослабить крепежные винты и поднять теплообменник с поддона.
2. Снять с корпуса теплообменника пакет с фирменной табличкой и сохранить его.
3. **Только для Vitoplex 300, тип ТХ3 мощностью 285 кВт:**
Смонтировать закрепленные на корпусе теплообменника удлинительные шины основания на шинах основания.
4. Ввинтить регулируемые опоры (находятся в пакете с фирменной табличкой) снизу в шины основания.
5. Установить теплообменник таким образом, чтобы патрубки уходящих газов водогрейного котла и теплообменника находились на одной высоте и по центру относительно друг друга.

Монтаж теплообменника (продолжение)



- Ⓐ Удлинитель шины основания;
монтаж требуется **только** для
Vitoplex 300, тип TX3 мощностью
285 кВт

Подключения отопительного контура



- Ⓐ Выходной патрубок теплоносителя
 - Ⓑ Патрубок опорожнения (на панели основания)
 - Ⓒ Входной патрубок теплоносителя
 - Ⓓ Муфта для дополнительного регулирующего устройства
1. Основательно промыть установку (в особенности при подключении теплообменника к имеющейся отопительной установке).

2. Выполнить трубные соединения.

Указание

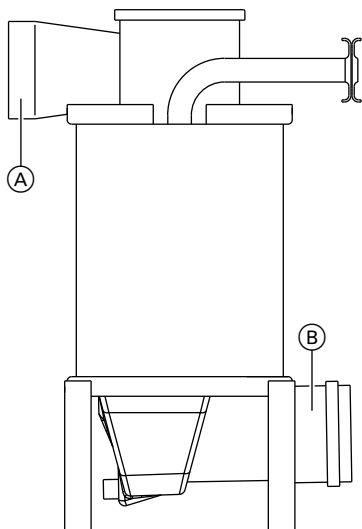
Необходимо обеспечить, чтобы точки соединений не подвергались изгибающим и скручивающим усилиям.

Указание

В случае ущерба, возникшего в результате превышения испытательного давления, гарантия теряет силу.

3. Ненужные подключения заглушить.
4. Снять с корпуса теплообменника пакет с фирменной табличкой и сохранить его.

Подключение системы удаления продуктов сгорания



- Ⓐ Входной патрубок уходящих газов
- Ⓑ Выходной патрубок уходящих газов

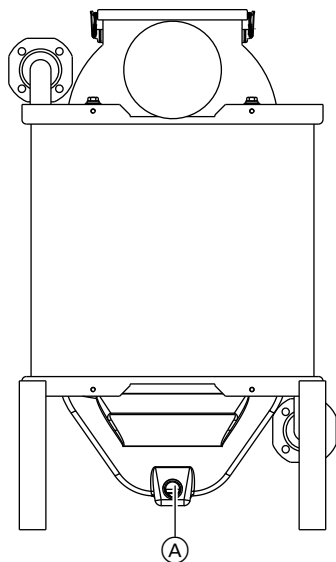
1. Соединить патрубки уходящих газов водогрейного котла и теплообменника посредством соединительной манжеты (принадлежность).
2. Проложить соединительный элемент кратчайшим путем с подъемом (мин. 3°) к дымовой трубе. Избегать резких перегибов.
3. Уплотнить трубу газохода.



Опасность

Продукты сгорания не должны попадать во внутренне помещения. Места подключения трубы газохода должны быть газонепроницаемыми (до 1000 Па).

Подключение на стороне конденсата



Ⓐ Конденсатоотводчик

Теплообменник работает с отдельным устройством нейтрализации конденсата (принадлежность).



Инструкция по монтажу и эксплуатации устройства нейтрализации конденсата

1. Установить устройство нейтрализации конденсата рядом с теплообменником.

2. Укоротить до нужной длины пластиковый шланг, входящий в комплект поставки, и подсоединить к конденсатоотводчику теплообменника в виде подпорной петли или через сифон.

Указание

Подсоединять всегда через подпорную петлю или сифон, чтобы предотвратить выход уходящих газов.

3. Подсоединить устройство нейтрализации конденсата к пластиковому шлангу.
4. Подсоединить устройство нейтрализации конденсата к канализационной системе.

Указание

Мы рекомендуем оборудовать это подключение сифоном.

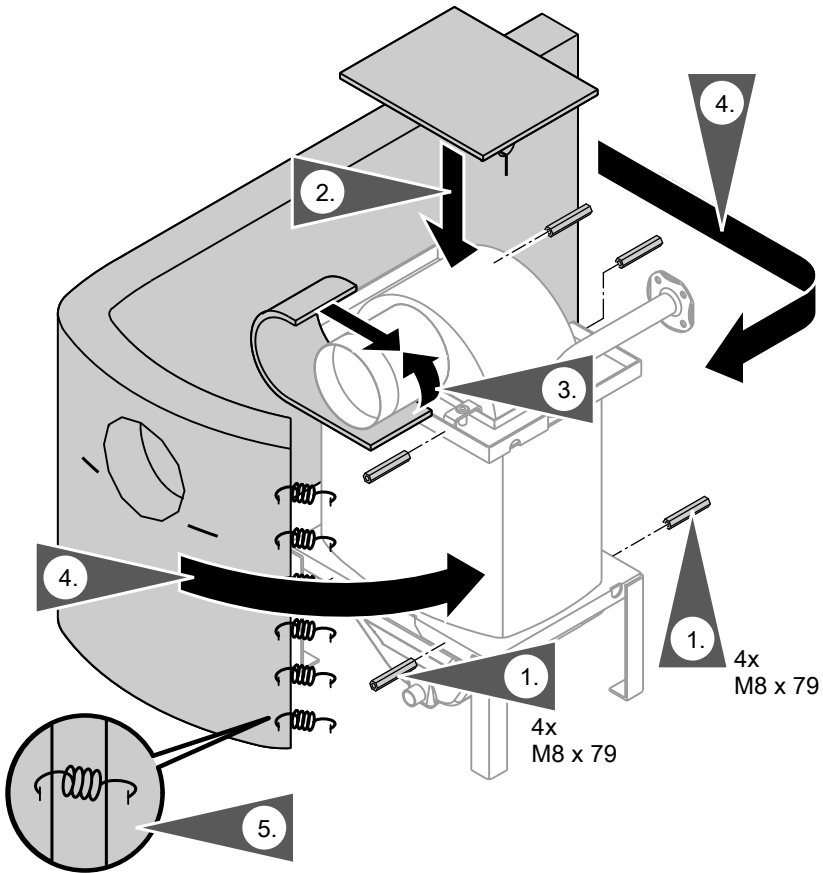
5. Залить нейтрализующее средство в бак устройства нейтрализации.

Монтаж теплоизоляции

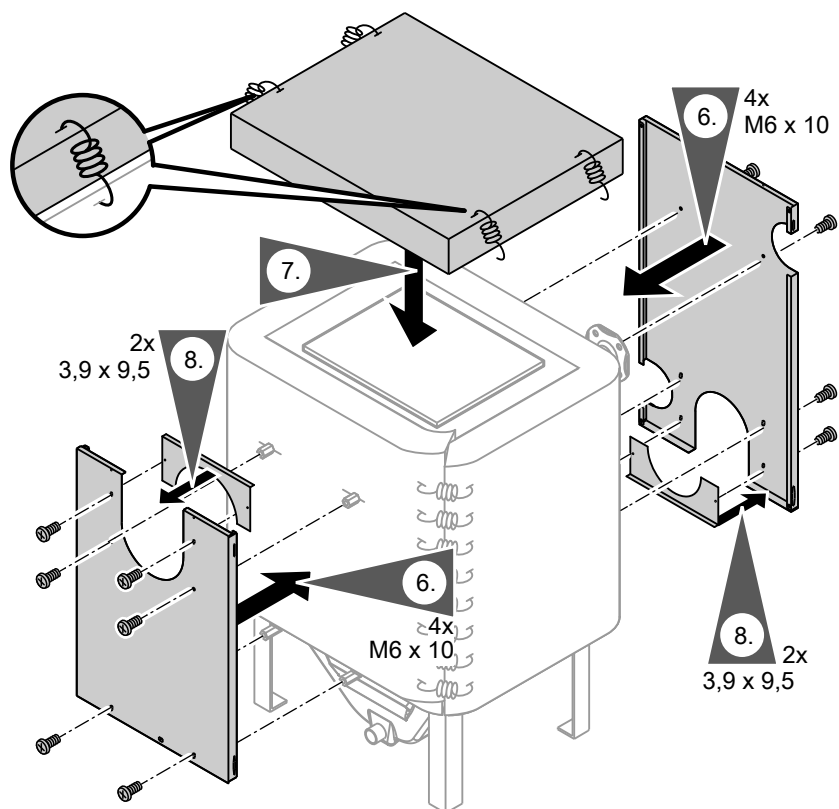
Указание

Все детали, необходимые для монтажа теплоизоляции, находятся в упаковке теплоизоляции.

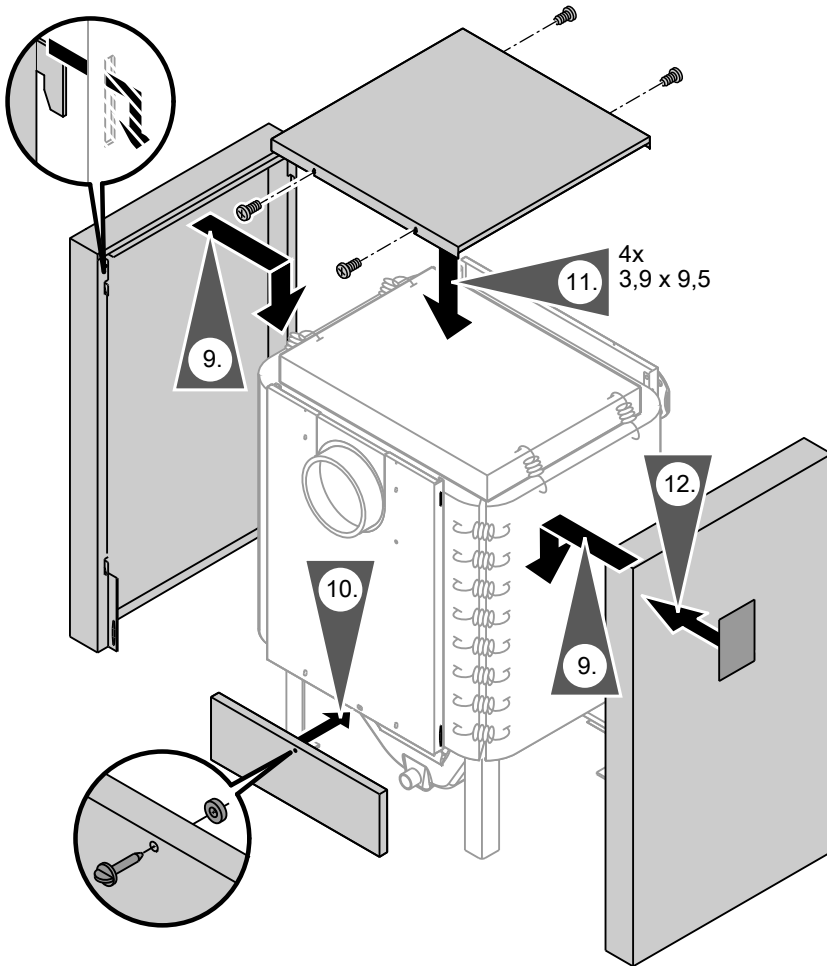
Монтаж теплоизоляции (продолжение)



Монтаж теплоизоляции (продолжение)



Монтаж теплоизоляции (продолжение)



Указания по вводу в эксплуатацию



Ввод в эксплуатацию см. "Инструкцию по сервисному обслуживанию"

Указания по вводу в эксплуатацию (продолжение)



Опасность

Для безопасной эксплуатации минимальное рабочее давление обязательно должно составлять 0,5 бар.

Для этого можно использовать ограничитель минимального давления.

Технические данные

для водогрейных котлов с номинальной тепловой мощностью	от кВт до кВт	80 125	130 200	225 350	345 560
Подключения теплообменника					
Входной и выходной патрубков теплоносителя	DN	40	50		65
Линия опорожнения	R (внут. резьба)		½		
Муфта для дополнительного регулирующего устройства	R (внут. резьба)		½		
Конденсатоотводчик	R (наруж. резьба)		½		
Допустимое рабочее давление	бар	4			6
Испытательное давление	бар	6			9
Дымоход условный проход,					
вверху	Ø мм	181	201		251
внизу	Ø мм	151	201		251
Сопротивление на стороне дымохода	Па	65	85	100	105
	мбар	0,65	0,85	1,00	1,05



ТОВ "Віссманн"
вул. Димитрова, 5 корп. 10-А
03680, м.Київ, Україна
тел. +38 044 4619841
факс. +38 044 4619843

Viessmann Group
ООО "Виссманн"
г. Москва
тел. +7 (495) 663 21 11
факс. +7 (495) 663 21 12
www.viessmann.ru

5599 864 GUS Оставляем за собой право на технические изменения.